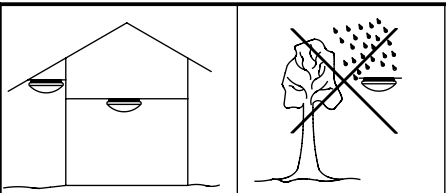
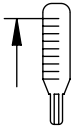


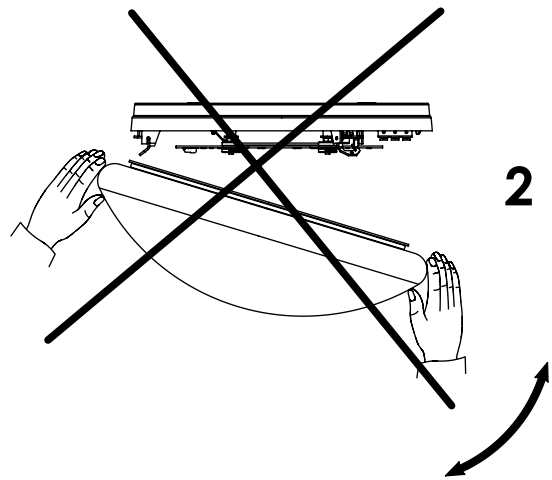
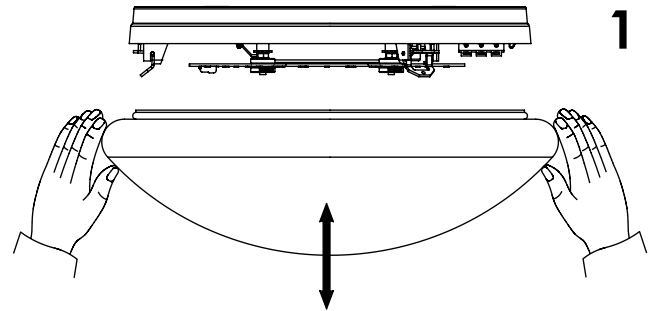
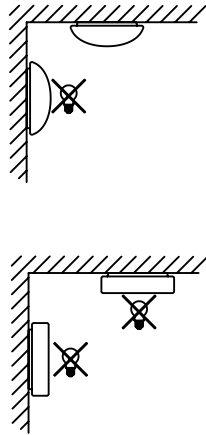
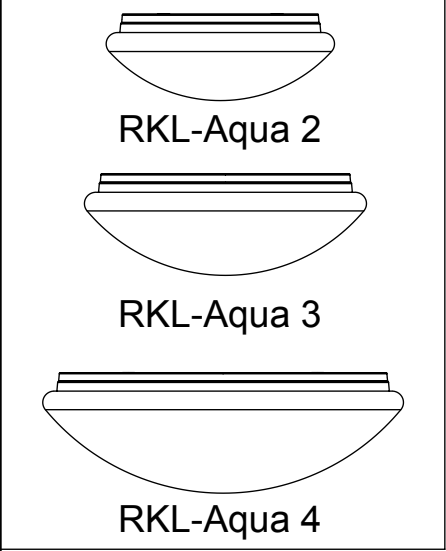
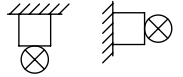
Montage: RKL-Aqua, RKL-Aqua LED



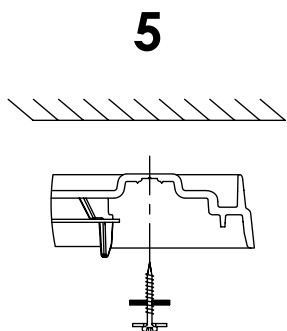
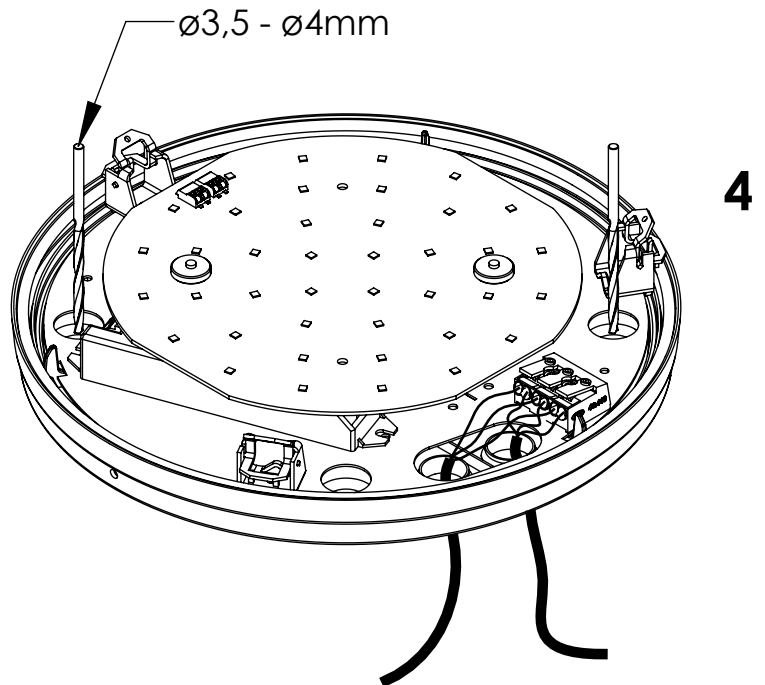
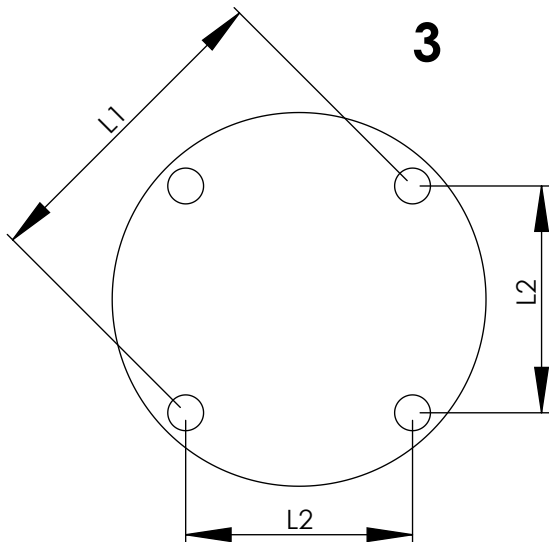
max. 25°C

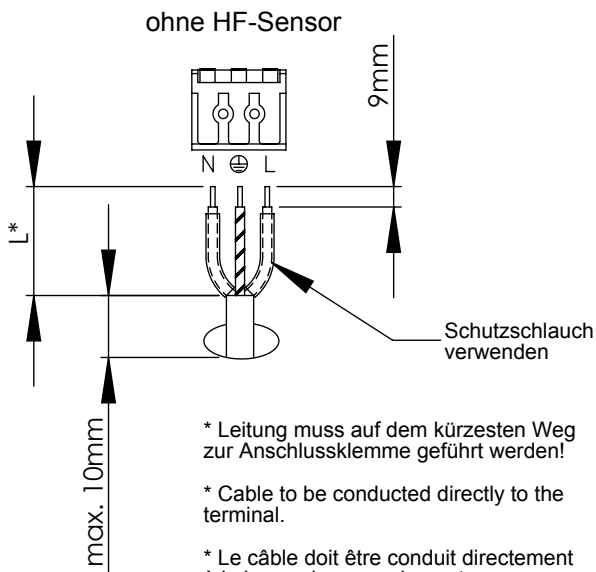


CE IP 65

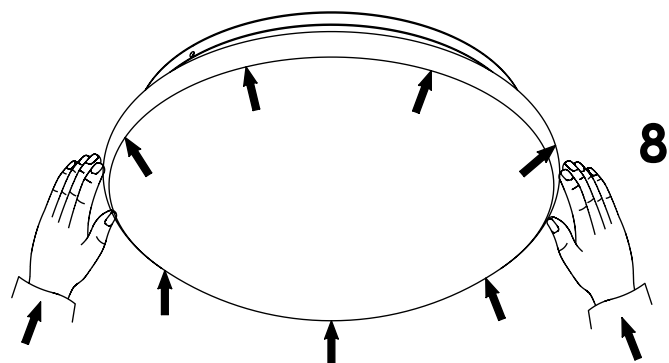
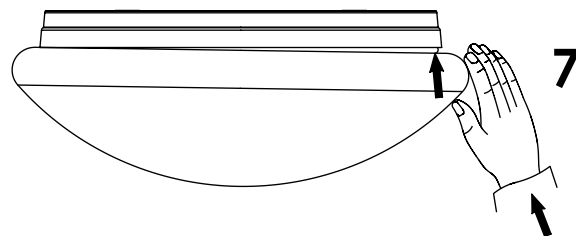
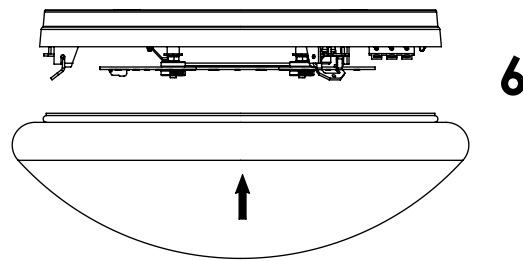
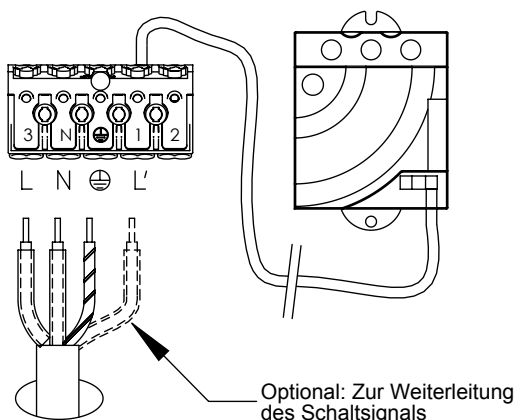


Typ	L1 in mm	L2 in mm
RKL-Aqua 2	212	150
RKL-Aqua 3	255	180
RKL-Aqua 4	354	250





mit HF-Sensor
Siehe Montageanleitung HF-Sensor



-Wanne mehrfach andrücken
-Press the diffuser several times against the base
-Pressez la vasque plusieurs fois contre la base

Nur gültig für LED Version!



(D)

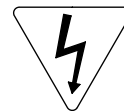
-Die in dieser Leuchte enthaltene Lichtquelle, darf nur vom Hersteller, seinem Servicebeauftragten oder einer ähnlich qualifizierten Person ausgetauscht werden.

(GB)

-The light source contained in this luminaire shall only be replaced by the manufacturer or his service agent or a similar qualified person.

(F)

-La source lumineuse dans l'appareil ne doit être remplacée que par le fabricant ou son service après-vente ou par une personne avec une qualification pareille.



Allgemeine Sicherheitshinweise General safety notes Conditions générales de sécurité

-Montage/Wartung nur durch Fachkräfte.
-Bei Instandsetzung/Instandhaltung nur Originalteile verwenden.
-Werden nachträglich Änderungen an Leuchten vorgenommen, so gilt derjenige als Hersteller, der diese Änderung vornimmt.
-Der Hersteller übernimmt keine Haftung für Schäden, die durch unsachgemäßen Einsatz entstehen.
-Chemische Beständigkeit beachten. Nur kunststoffverträgliche Reinigungsmittel verwenden.

(D)

-Installation/maintenance only by skilled personnel.
-During overhaul/maintenance only use original parts.
-If any luminaire is subsequently modified, the person responsible for the modification shall be considered the manufacturer.
-The manufacturer bears no liability for damage caused by inappropriate use or application.
-Due to problems with chemical resistance, choose cleaning materials which are suitable for plastic.

(GB)

(F)

-L'installation et la maintenance ne peuvent être effectuées que par des personnes habilitées à le faire.
-Toute remise en état doit être effectuée avec les composants d'origine.
-Toute modification apportée au luminaire sera sous la responsabilité de celui qui la réalise.
-Le fabricant décline toute responsabilité en cas d'utilisation inappropriée du luminaire.
-Respecter les caractéristiques de résistance chimique du produit: n'utiliser que des détergents compatibles avec les matières synthétiques.