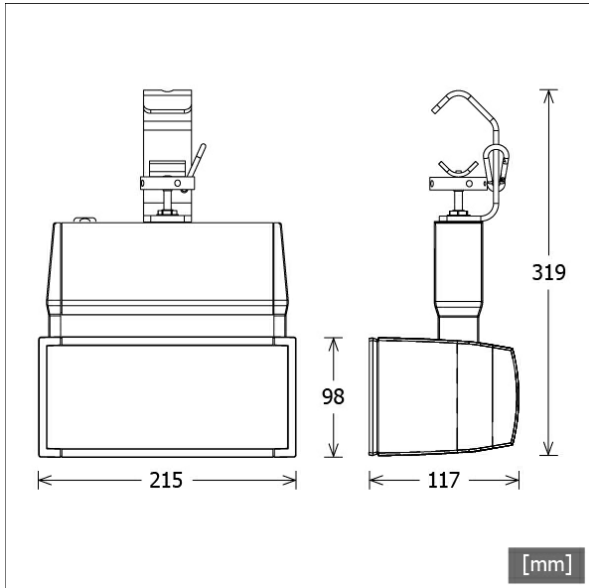


EL 304.30.5



Farbe	Artikelnummer	EAN
schwarz	653084	4043544618115
silber	653085	4043544618122
weiß	653086	4043544618139



Beschreibung

- Strahler für Rohrmontage (getrennte Bauweise) und großflächige Beleuchtungsaufgaben
- geeignet für Rohrdurchmesser \varnothing 50 mm
- Leuchte 355° drehbar und Lichtkopf 140° schwenkbar
- hohe Wartungsfreundlichkeit
- keine UV- und Wärmestrahlung
- innovatives Wärmemanagement mit formintegrierter Passivkühlung
- speziell gewölbter Reflektor mit Hammerschlagoptik aus Reinstaluminium für sehr hohe Lichtausbeute
- Lichtkopf aus Aluminiumdruckguss
- Gehäuse für Betriebsgerät aus Aluminium
- Schutzglas klar
- Klemmbügel zum Einhängen mit Schraubbefestigung
- 3-poliger Steckverbinder für Netzanschluss
- Betriebsgerät (LED-Konverter) integriert

Standardoptionen



Sonderoptionen



Lichttechnik / Normen

Leuchtmittel	LED Spot / CRI 80 / 3000 K
Lebensdauer	L90 B50 50.000 h L80 B50 100.000 h L80 B20 50.000 h
Systemleistung	50.0 W
Leuchten-Lichtstrom	6120 lm
Systemeffizienz	122.40 lm/W
Moduleffizienz	145.00 lm/W
UGR 4H/8H 70/50/20	21.0/30.1 (C0/C90)
Abstrahlwinkel	75°
Versorgungsspannung	220 - 240 V / 50 Hz
Schutzklasse	I
Schutzart	IP20

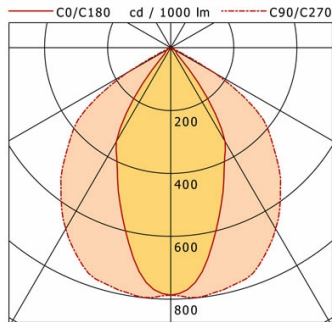
Abmessungen / Gewichte

Länge	215 mm
Breite	117 mm
Höhe	319 mm
Nettogewicht	2.68 kg
Bruttogewicht	2.82 kg

EL 304.30.5

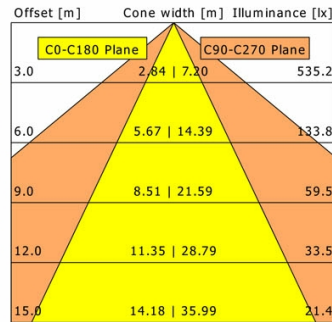
EL 304.30.5

EuroLED 300 | Tube-Mounted (1xLED 50W 830/3000K 6120lm 75°)



	C0	C90	C180	C270
0°	787	787	787	787
15°	577	780	577	780
30°	345	666	345	666
45°	27	467	27	467
60°	10	164	10	164
75°	1	7	1	7
90°	0	0	0	0

cd / 1000 lm



η	LED
Efficiency	122 lm/W
Direct/Indirect	↓ 100% / ↑ 0%
System Power	50 W
UGR	X=4H, Y=8H
Reflection factors	70/50/20
UGR C0/C180	21.0
UGR C90/C270	30.1
CIE Flux Codes	76 98 100 100 100
Ra/CRI	>80

LTS

Zubehör



ZBK 97
Blendklappe