

# Technisches Datenblatt & Montageanleitung

EasyFoam Kabelboxen zum Einschäumen in Wänden  
gem. aBG WD90 - Kabelboxen, DIBt Berlin, Z-19.53-2517

Wandeinbau



Besuchen Sie unseren YouTube-Kanal  
„wichmannbrandschutz“

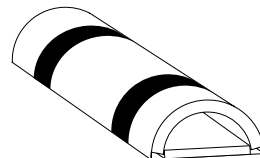
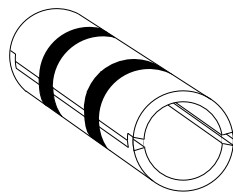
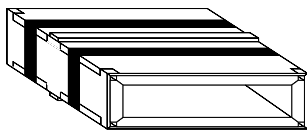


## Technisches Datenblatt

EasyFoam Kabelbox „System Wichmann“® Wand

Alle Bauarten, Bautiefe 270 mm

gem. aBG WD90 - Kabelboxen, DIBt Berlin, Z-19.53-2517





## Einbaubereiche

### Einzeleinbau und Gruppeneinbau in Massivwänden (MW)

- » aus Mauerwerk, Beton, Stahlbeton oder Porenbeton
- » Dicke  $\geq 100$  mm

### Einzeleinbau und Gruppeneinbau in leichten Trennwänden (LTW)

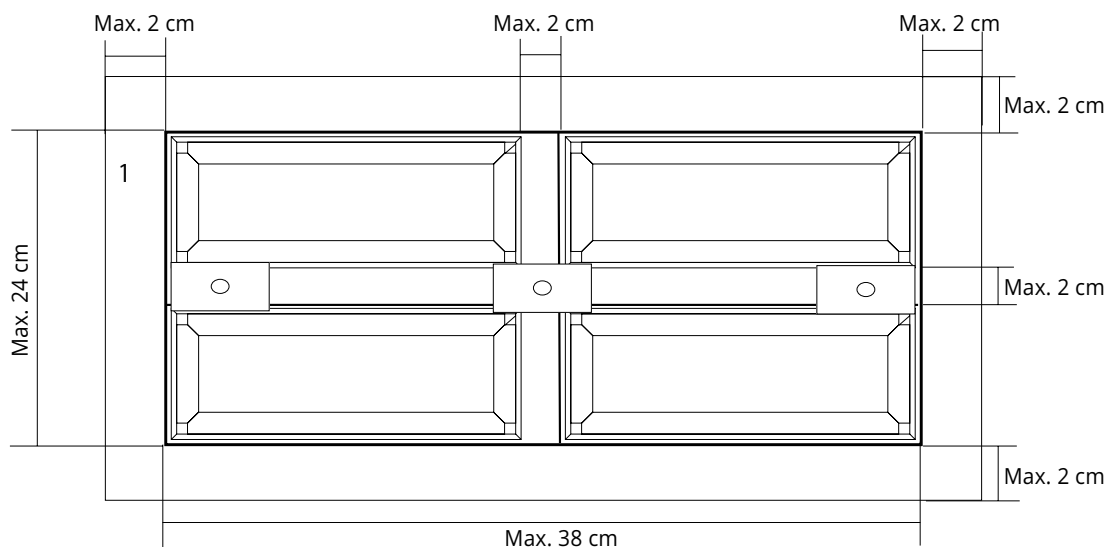
Einbau ohne Öffnungslaibung

- » leichte Trennwände in Ständerbauart mit Stahlunterkonstruktion und beidseitiger Bekleidung mit mindestens 2 Lagen aus mindestens 12,5 mm dicken zement- bzw. gipsgebundenen Bauplatten mit einem Brandverhalten der Klasse A1 oder A2 nach DIN 4102 mit einer mindestens 40 mm dicken innenliegenden plattenförmigen Dämmung aus Mineralfaser-Dämmstoffen (Baustoffklasse DIN 4102-A, Schmelzpunkt  $>1000^{\circ}\text{C}$  nach DIN 4102-17, Rohdichte  $> 100 \text{ kg/m}^3$ ). Der Spalt zwischen Mineralwolle und Wandbeplankung darf höchstens 10 mm betragen.
- » Dicke  $\geq 100$  mm

Einbau mit Öffnungslaibung

- » leichte Trennwände in Ständerbauart mit Stahlunterkonstruktion und beidseitiger Beplankung aus nichtbrennbaren (Baustoffklasse DIN 4102-A) zement- bzw. gipsgebundenen Bauplatten.
- » Dicke  $\geq 100$  mm

### Gruppeneinbau in Wänden





**WICHMANN**

Brandschutzsysteme

## Abstände

- » Zwischen Boxen und anderen Bauteilöffnungen für Rohr- oder Kabelabschottungen beträgt der Mindestabstand 20 cm, wenn die Bauteilöffnung oder die Box in Länge und/oder Breite größer als 40 cm sind. Der Mindestabstand kann auf 10 cm reduziert werden, wenn beide Öffnungen kleiner 40 cm sind.
- » Die Kabelboxen dürfen auf keiner Wandseite mehr als 8,5 cm herausstehen (einseitig bündiger Einbau ab 18,5 cm Wandstärke).

## Belegbarkeit

Typ	Beschreibung
Kabel	<ul style="list-style-type: none"><li>» Elektrokabel und -leitungen aller Arten (auch Lichtwellenleiter) ohne Begrenzung des Gesamtleiterquerschnittes</li><li>» Kabelbündel bis Ø 100 mm – Ø der einzelnen Kabel des Bündels nicht größer als 21 mm</li><li>» Hohlleiterkabel, Koaxialhohlleiterkabel, Glasfaserbündelrohre verschiedener Hersteller (s. Anlage 1 + 2 der Zulassung Z-19.15-202)</li></ul>
Steuerleitungen	<ul style="list-style-type: none"><li>» Rohre für Steuerungszwecke aus Stahl, Kupfer oder Kunststoff mit einem Außendurchmesser ≤ 15 mm</li></ul>
EIR	<ul style="list-style-type: none"><li>» Flexible und starre Elektroinstallationsrohre nach EN 61386 mit einem Außendurchmesser ≤ 63 mm</li></ul>

- » Der freie Querschnitt der Abschottung kann vollständig belegt werden.
- » Kabel und Elektroinstallationsrohre können aneinander grenzen.

## Luftschalldämmung nach DIN EN ISO 717-2:2013-06

Kabelboxen mit	Bewertetes Schalldämmmaß	Normschallpegeldifferenz
» EasyFoam - Stopfen	» $R_w = 23^* \text{ dB}$	» $D_{n,e,w} = 46^* \text{ dB}$
» SoniFoam - Stopfen	» $R_w = 41^* \text{ dB}$	» $D_{n,e,w} = 64^* \text{ dB}$

\*der resultierende Schallschutz ist abhängig von den Einbaubedingungen

## Lieferumfang

- » 1 Wichmann Kabelbox EasyFoam
- » 4 Montagelaschen
- » Je 2 EasyFoam- oder SoniFoam-Stopfen
- » 1 Güteschild
- » 1 Montageanleitung

## Zusätzlich benötigtes Material

### Zum Einschäumen in der Wand:

- » Wichmann-EASYFOAM Brandschutzmontageschaum B1.

### Zum Abdichten:

- » Dauerelastischer Dichtstoff, z.B. Silikon oder Acryl (herstellerunabhängig)
- » Zur Instandsetzung nach Kabelinstallationen werden nachträglich ggf. neue EasyFoam- oder SoniFoam-Stopfen der Firma Wichmann benötigt.

## Arbeitsabstände

EasyFoam Kabelboxen werden in der Bauteilöffnung eingeschäumt. Die Breite des Spaltes darf auf keiner Seite mehr als 2 cm betragen.

Kabeltrassen sollten je nach den Platzverhältnissen mindestens 5 cm vor der Kabelbox enden, damit nach der Kabelverlegung die Rauchabdichtung angebracht werden kann.

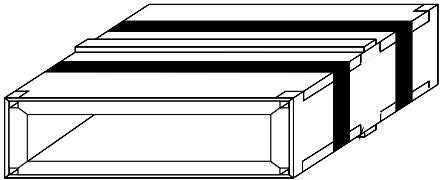
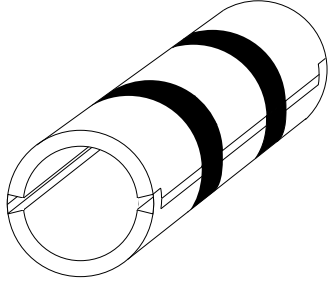
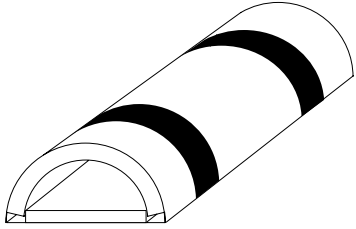
## Aufbau der Kabelboxen

Die Kabelboxen bestehen aus einem Stahlblechgehäuse mit innenliegenden Paketen, die im Brandfall ab ca. 100° C aufschäumen. Die Boxen bleiben im Innenraum offen und werden im eingebauten Zustand auf den Stirnseiten mit Melaminharz - Schaumstopfen und einer dauerelastischen Dichtmasse gegen Rauchgas abgedichtet.

## Beschädigungen

Um die dauerhafte Funktion der Kabelboxen zu gewährleisten, dürfen die Pakete in den Boxen nicht beschädigt werden. Es dürfen keine Löcher in die Boxen gebohrt werden. Die Boxen dürfen nicht zugeschnitten werden. Bei Beschädigungen sollte zunächst zusammen mit der Firma Wichmann geklärt werden, ob die Pakete repariert werden können oder ausgetauscht werden müssen. Dazu bitte eine kurze Beschreibung der Einbausituation und Fotos von den beschädigten Boxen an [info@wichmann.biz](mailto:info@wichmann.biz) senden.

### Bauarten und Abmessungen

Bauart	Abmessungen	Skizze
1-3	<p>Max. Höhe 110 mm Max. Breite 380 mm Tiefe 270 mm</p>	
rund	<p>Max. Durchmesser 250 mm Tiefe 270 mm</p>	
halbrund	<p>Max. Durchmesser 235 mm Tiefe 270 mm</p>	



**WICHMANN**  
Brandschutzsysteme

Decken- einbau	Wand- einbau	Einbau auf dem Boden
Massiv- wände	Trockenbau- wände	Holzbalcken- decken (auf Anfrage)

naBG WD90 - Kabelboxen, DIBt Berlin, Z-19.53-2517

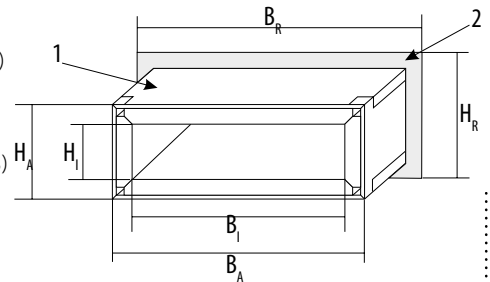
# Größenübersicht - EasyFoam Kabelboxen - rechteckig



\*HINWEIS: Die angegebenen Rohbaumaße sind Maße für einen praxisgerechten Einbau. Sie sind keine brandschutztechnische Notwendigkeit und können abweichen.

- 1: Kabelbox in einer Wand eingeschäumt
- 2: Verschäumung in der Rohbauöffnung

- $H_i$ : Höhe der belegbaren Öffnung (Innenmaß)
- $H_A$ : Höhe der Kabelbox (Außenmaß)
- $H_R$ : Höhe der Rohbauöffnung\*
- $B_i$ : Breite der belegbaren Öffnung (Innenmaß)
- $B_A$ : Breite der Kabelbox (Außenmaß)
- $B_R$ : Breite der Rohbauöffnung\*



Breite ( $B_A$ )	Bauhöhe( $H_A$ )									
	Maßangaben in mm (Die Bautiefe ist einheitlich 270 mm)									
	60 mm		80 mm		90 mm		100 mm		110 mm	
	Art.- Nr.:	Preis	Art.- Nr.:	Preis	Art.- Nr.:	Preis	Art.- Nr.:	Preis	Art.- Nr.:	Preis
$H_i \times B_i$	$H_R \times B_R$	$H_i \times B_i$	$H_R \times B_R$	$H_i \times B_i$	$H_R \times B_R$	$H_i \times B_i$	$H_R \times B_R$	$H_i \times B_i$	$H_R \times B_R$	
90	<b>EF060090</b>		<b>EF080090</b>		<b>EF090090</b>					
	33 x 60	100 x 130	50 x 60	120 x 130	56 x 60	130 x 130				
120	<b>EF060120</b>		<b>EF080120</b>		<b>EF090120</b>		<b>EF100120</b>		<b>EF110120</b>	
	33 x 90	100 x 160	50 x 90	120 x 160	56 x 90	130 x 160	64 x 82	140 x 160	70 x 82	150 x 160
160	<b>EF060160</b>		<b>EF080160</b>		<b>EF090160</b>		<b>EF100160</b>		<b>EF110160</b>	
	33 x 130	100 x 200	50 x 130	120 x 200	56 x 130	130 x 200	64 x 122	140 x 200	70 x 122	150 x 200
180	<b>EF060180</b>		<b>EF080180</b>		<b>EF090180</b>		<b>EF100180</b>		<b>EF110180</b>	
	33 x 150	100 x 220	50 x 150	120 x 220	56 x 150	130 x 220	64 x 142	140 x 220	70 x 142	150 x 220
200	<b>EF060200</b>		<b>EF080200</b>		<b>EF090200</b>		<b>EF100200</b>		<b>EF110200</b>	
	33 x 170	100 x 240	50 x 170	120 x 240	56 x 170	130 x 240	64 x 162	140 x 240	70 x 162	150 x 240
240	<b>EF060240</b>		<b>EF080240</b>		<b>EF090240</b>		<b>EF100240</b>		<b>EF110240</b>	
	33 x 210	100 x 280	50 x 210	120 x 280	56 x 210	130 x 280	64 x 202	140 x 280	70 x 202	150 x 280
280	<b>EF060280</b>		<b>EF080280</b>		<b>EF090280</b>		<b>EF100280</b>		<b>EF110280</b>	
	33 x 250	100 x 320	50 x 250	120 x 320	56 x 250	130 x 320	64 x 242	140 x 320	70 x 242	150 x 320
335	<b>EF060335</b>		<b>EF080335</b>		<b>EF090335</b>		<b>EF100335</b>		<b>EF110335</b>	
	33 x 305	100 x 375	50 x 305	120 x 375	56 x 305	130 x 375	64 x 297	140 x 375	70 x 297	150 x 375
380	<b>EF060380</b>		<b>EF080380</b>		<b>EF090380</b>		<b>EF100380</b>		<b>EF110380</b>	
	33 x 350	100 x 420	50 x 350	120 x 420	56 x 350	130 x 420	64 x 342	140 x 420	70 x 342	150 x 420

EASYFOAM - Brandschutzmontageschaum für den Wandeinbau von EasyFoam-Kabelboxen	
Artikelnr.	Bezeichnung
<b>S-EFBMS</b>	Wichmann-EASYFOAM Brandschutzmontageschaum B1 in der 750 ml Dose, ergibt bis zu 42 l Schaum, zum Einsetzen der EasyFoam - Kabelboxen und zum stirnseitigen Abdichten gegen Rauchgas.

Der Spalt darf an keiner Stelle breiter als 20 mm sein. Bautoleranzen sind bei der Planung mit zu berücksichtigen. Das an der Front bemessene Außenmaß ist in der Mitte der Kabelbox im Bereich der Grafitstreifen 4 mm größer.



**WICHMANN**  
Brandschutzsysteme

Decken- einbau	Wand- einbau	Einbau auf dem Boden
Massiv- wände	Trockenbau- wände	Holzbalcken- decken (auf Anfrage)

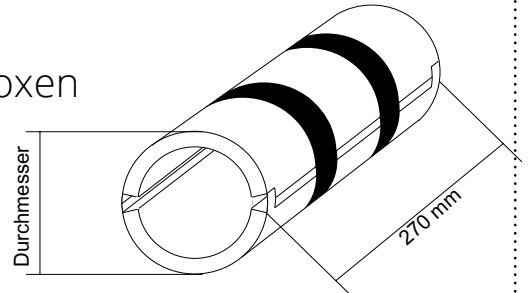
aBG WD90 - Kabelboxen, DIBt Berlin, Z-19.53-2517

## Größenübersicht - EasyFoam Kabelboxen - rund



### Einteilige Rundboxen

\*HINWEIS: Die angegebenen Rohbaumaße sind Maße für einen praxisgerechten Einbau. Sie sind keine brandschutztechnische Notwendigkeit und können abweichen.



Artikelnr.	Durchmesser (in mm)			
	innen	außen	Rohbauöffnung*	Öffnungsfläche
<b>EFR70</b>	56	70	90	2463 mm <sup>2</sup>
<b>EFR80</b>	64	80	100	3217 mm <sup>2</sup>
<b>EFR90</b>	72	90	110	4072 mm <sup>2</sup>
<b>EFR100</b>	80	100	120	5026 mm <sup>2</sup>
<b>EFR110</b>	88	110	130	6082 mm <sup>2</sup>
<b>EFR120</b>	98	120	140	7543 mm <sup>2</sup>
<b>EFR130</b>	104	130	150	8495 mm <sup>2</sup>
<b>EFR140</b>	112	140	160	9852 mm <sup>2</sup>
<b>EFR150</b>	120	150	170	11310 mm <sup>2</sup>
<b>EFR180</b>	144	180	200	16286 mm <sup>2</sup>
<b>EFR200</b>	160	200	220	20106 mm <sup>2</sup>
<b>EFR230</b>	184	230	250	26590 mm <sup>2</sup>
<b>EFR250</b>	200	250	270	31416 mm <sup>2</sup>

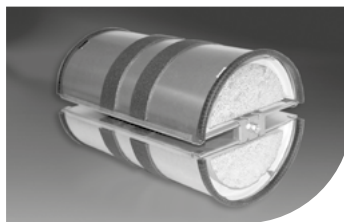
### Standardverlängerung für Wand- oder Deckenstärke bis 500 mm

(Sonderlängen auf Anfrage möglich)

Artikelnr.
<b>06R70</b>
<b>06R80</b>
<b>06R90</b>
<b>06R100</b>
<b>06R110</b>
<b>06R120</b>
<b>06R130</b>
<b>06R140</b>
<b>06R150</b>
<b>06R180</b>
<b>06R200</b>
<b>06R230</b>
<b>06R250</b>

aBG WD90 - Kabelboxen, DIBt Berlin, Z-19.53-2517

## EasyFoam Kabelboxen - halbrund

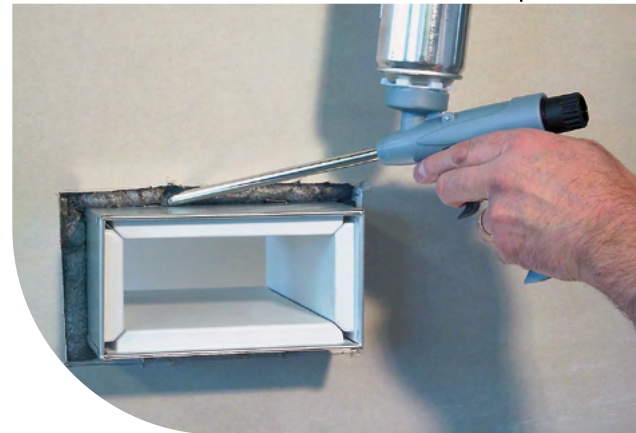


Zweiteilige Rundboxen  
Auf Anfrage erhältlich

Der Spalt darf an keiner Stelle breiter als 20 mm sein. Bautoleranzen sind bei der Planung mit zu berücksichtigen. Das an der Front bemessene Außenmaß ist in der Mitte der Kabelbox im Bereich der Grafitstreifen 4 mm größer.

# Wandeinbau

Einbaubedingungen und Belegbarkeit:  
siehe technisches Datenblatt



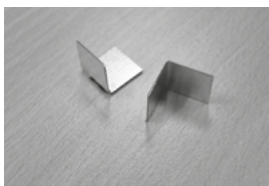
## Einbau



**1.** Öffnung von Staub befreien.  
*(in Trockenbauwänden muss in Abhängigkeit vom Wandtyp eine Laibung in die Öffnung eingebracht werden)\*.*



**2.** Die Laibung anfeuchten, z.B. einsprühen.



**3a.** Beigelegte Montage- laschen wie in Punkt 3b an der Kabelbox festkleben.



**3b.** Die Montagelaschen müssen jeweils auf der Wandbeplankung aufliegen.



**4.** Kabelbox so in die Öffnung einsetzen, dass nirgends mehr als 8,5 cm aus der Wand stehen. Die Grafitstreifen müssen innerhalb der Wand sein.



**5.** Die Kabelbox wird dann in Wandtiefe vollständig eingeschäumt. Das Spaltmaß darf maximal 2 cm betragen.



**6.** Es folgt die Kabelverlegung. Der Innenraum kann zu 100% genutzt werden. Bei großen Kabelmengen ggf. vorher schon Zwickel abdichten.



**7a.** Bei schon verlegten Kabeln können die Ecklaschen geöffnet und um die Kabel gelegt werden.



**7b.** Die Boxen werden auseinander genommen, um die Kabel gelegt und dann wie oben beschrieben eingeschäumt.



**8.** Nach der Kabelinstallati- on werden die EasyFoam - Stopfen einige mm größer als benötigt zugeschnitten, damit sie hinterher fest in der Öffnung sitzen.

\* Auf die Ausbildung eines Rahmens kann verzichtet werden, sofern die Breite des Luftspalts zwischen der innen liegenden plattenförmigen Dämmung der Wand und der Beplankung höchstens 10 mm und die Dicke der Dämmung mindestens 40 mm beträgt. Rohdichte der Dämmung mind. 100 kg/m<sup>3</sup>, Schmelzpunkt 1.000°C nach DIN 4102-17



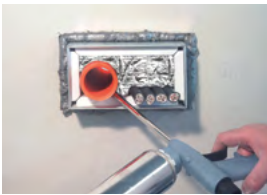
**Einbau**



**9.** Der Stopfen wird mit der Folie nach außen in die Restöffnung eingesetzt. Reste können z.B. zur Abdichtung von Leerrohren genutzt werden.



**10a.** Danach werden alle Restöffnungen mit einem dauerelastischen Dichtstoff, wie z.B. Silikon oder Acryl, rauchdicht verschlossen.



**10b.** Alternativ zum Silikon kann auch der EasyFoam- Brandschutzmontageschaum verwendet werden.



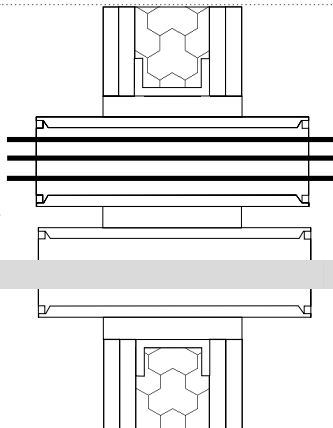
**11.** Sollte es Ihnen nicht möglich sein, die Kabelbox von beiden Seiten abzudichten, so reicht es, die Box von der zugänglichen Seite mit 3 EasyFoam-Stopfen hintereinander oder mit Mineralwolle und einem EasyFoam-Stopfen sowie mit Silikon oder Acryl (siehe Punkt 10) abzudichten.



**12.** Nach der Installation wird das ausgefüllte Güteschild neben der Abschottung dauerhaft und gut sichtbar befestigt.

**13.** Leerrohre

Durchgeführte Kunststoffleerrohre müssen an den Enden ebenfalls rauchdicht verschlossen werden, entweder mit den EasyFoam-Stopfen, mit Mineralwolle und Silikon oder mit den Abdeckkappen. Verbleibende Restöffnungen verschließen Sie wieder mit einem dauerelastischen Dichtstoff wie Silikon oder Acryl.



**14.** Gruppen von Boxen in leichten Trennwänden müssen oberhalb und unterhalb durch einen Riegel umfasst werden.

**15.** Nachbelegung

Zur Nachbelegung oder zum Entfernen von Kabeln muss sinngemäß nach den Schritten 8-10 vorgegangen werden.

**16.** Beschädigungen

Um die dauerhafte Funktion der Kabelboxen zu gewährleisten, dürfen die Pakete in den Boxen nicht beschädigt werden. Es dürfen keine Löcher in die Boxen gebohrt werden. Die Boxen dürfen nicht zugeschnitten werden. Bei Beschädigungen sollte zunächst zusammen mit der Firma Wichmann geklärt werden, ob die Pakete repariert werden können oder ausgetauscht werden müssen. Dazu bitte eine kurze Beschreibung der Einbausituation und Fotos von den beschädigten Boxen an [info@wichmann.biz](mailto:info@wichmann.biz) senden.

Zum Abschluss der Installation muss die Übereinstimmungsbestätigung ausgefüllt und zusammen mit einer Kopie der aBG dem Bauherren übergeben werden.

Bei Fragen zur Montage, Installation oder Nachinstallation können Sie sich telefonisch unter +49 2722 6382-0 oder [info@wichmann.biz](mailto:info@wichmann.biz) jederzeit an uns wenden.