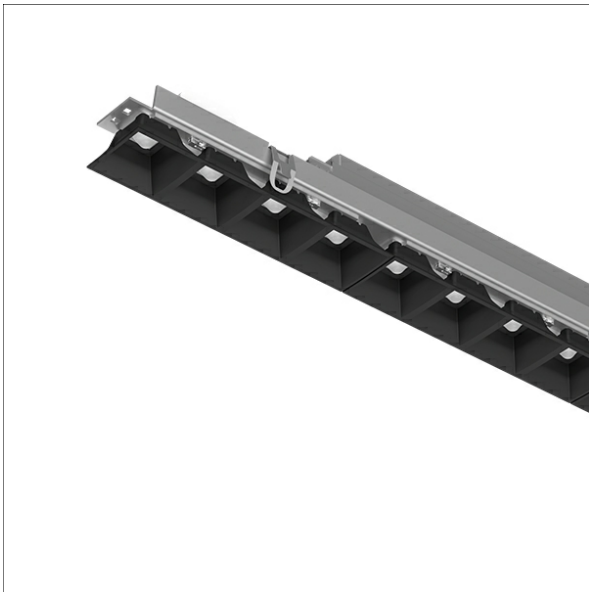


LK-CH 045.081.830.50.2/DALI



Beschreibung

- Lichteinsatz für Lichtkanal 045 Profile mit acht integrierten Linsen für blendfreie Arbeitsplatzbeleuchtung (UGR <= 19)
- keine UV- und Wärmestrahlung
- inklusive Leitung-Set (5-polig)
- integrierte Hightech-Linsen aus Acrylglas mit schwarzer Rasteroptik für optimale Lichtausbeute und Entblendung
- Trägerblech aus Aluminium
- werkzeugloses Einrasten in Profil
- 5-polige Anschlussklemme, konfektioniert für 5-polige Durchgangsverdrahtung
- Betriebsgerät (LED-Konverter DALI, dimmbar) integriert

Hinweise

Nicht geeignet in Verbindung mit vorgesetzten Acrylglasdiffusoren LK-Z 045 AOV.... Die thermische Längenausdehnung des Aluminiumprofils beträgt bei $\Delta T = 10$ Kelvin 0.3 mm pro Meter.

Standardoptionen



| Farbe | Artikelnummer | EAN |
|---------|---------------|---------------|
| schwarz | 665609 | 4043544749055 |

Sonderoptionen

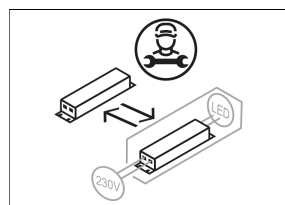
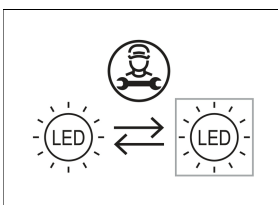
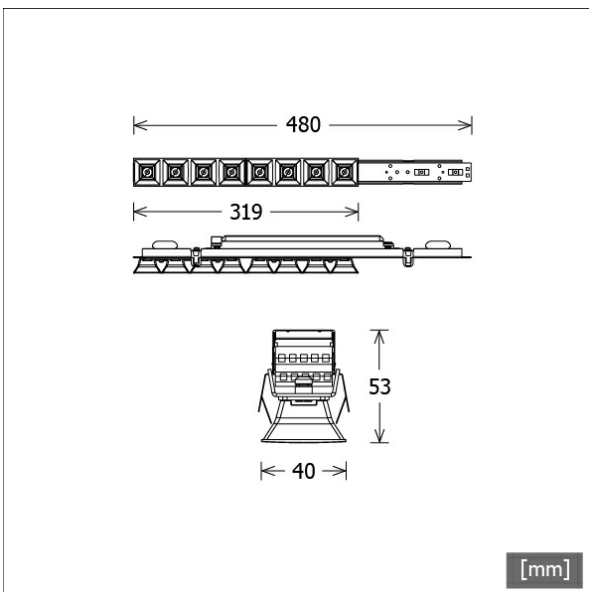


Lichttechnik / Normen

| | |
|---------------------|---|
| Leuchtmittel | LED linear / CRI 80 / 3000 K |
| Lebensdauer | L90 B50 50.000 h L80 B50 100.000 h L80 B20 50.000 h |
| Systemleistung | 15.1 W |
| Leuchten-Lichtstrom | 1470 lm |
| Systemeffizienz | 97.35 lm/W |
| Moduleffizienz | 191.00 lm/W |
| UGR 4H/8H 70/50/20 | 18.9/18.8 (C0/C90) |
| Abstrahlwinkel | 50° |
| Versorgungsspannung | 220 - 240 V / 50 Hz |
| Schutzklasse | I |

Abmessungen / Gewichte

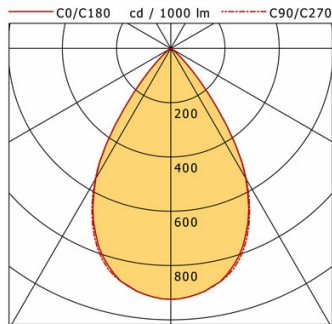
| | |
|---------------|---------|
| Länge | 480 mm |
| Breite | 40 mm |
| Höhe | 53 mm |
| Nettogewicht | 0.46 kg |
| Bruttogewicht | 0.70 kg |



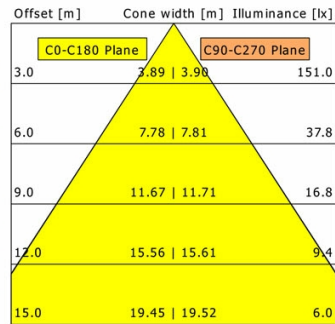
LK-CH 045.081.830.50.2/DALI

LK-CH 045.081.830.50.2/DALI

Lichtkanal 045 | Light-Insert | Choc (1xLED 15W 830/3000K 1470lm)



| | C0 | C90 | C180 | C270 |
|--------------|-----|-----|------|------|
| 0° | 925 | 925 | 925 | 925 |
| 15° | 846 | 854 | 846 | 854 |
| 30° | 554 | 559 | 554 | 559 |
| 45° | 92 | 92 | 92 | 92 |
| 60° | 2 | 2 | 2 | 2 |
| 75° | 0 | 0 | 0 | 0 |
| 90° | 0 | 0 | 0 | 0 |
| cd / 1000 lm | | | | |



| | |
|--------------------|--------------------|
| η | LED |
| Efficiency | 98 lm/W |
| Direct/Indirect | ↓ 100% / ↑ 0% |
| System Power | 15 W |
| UGR | X=4H, Y=8H |
| Reflection factors | 70/50/20 |
| UGR C0/C180 | 18.9 |
| UGR C90/C270 | 18.8 |
| CIE Flux Codes | 90 100 100 100 100 |
| Ra/CRI | >80 |

LTS