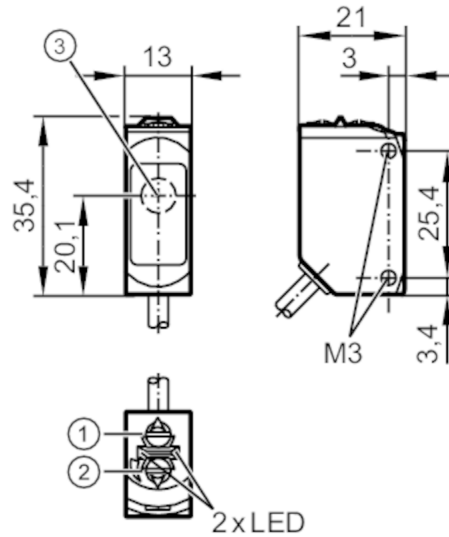




Einweglichtschranke Empfänger

O6E-FNKG



- 1 Schalter Ausgangsfunktion
- 2 Potentiometer Empfindlichkeit
- 3 Lichteintritt



Produktmerkmale

Lichtart	Rotlicht
Gehäuse	Quaderförmig
Abmessungen [mm]	35,4 x 13 x 21

Einsatzbereich

Funktionsprinzip	Einweglichtschranke
------------------	---------------------

Elektrische Daten

Betriebsspannung [V]	10...30 DC
Stromaufnahme [mA]	7; ((24 V))
Schutzklasse	III
Verpolungsschutz	ja
Lichtart	Rotlicht
Wellenlänge [nm]	633

Ausgänge

Elektrische Ausführung	NPN
Ausgangsfunktion	Hell-/Dunkelschaltung; (umschaltbar)
Max. Spannungsabfall Schaltausgang DC [V]	2,5
Dauerhafte Strombelastbarkeit des Schaltausgangs DC [mA]	100
Schaltfrequenz DC [Hz]	1000
Kurzschlusschutz	ja
Ausführung Kurzschlusschutz	getaktet



Einweglichtschranke Empfänger

O6E-FNKG

Erfassungsbereich		
Sender / Empfänger		Empfänger
Reichweite [m]		< 10
Reich-/Tastweite einstellbar		ja
Umgebungsbedingungen		
Umgebungstemperatur [°C]		-25...60
Schutzart		IP 65; IP 67
Zulassungen / Prüfungen		
EMV	EN 60947-5-2	
MTTF [Jahre]		956
UL-Zulassung	Zulassungsnummer UL	E008
Mechanische Daten		
Gewicht [g]		59,7
Gehäuse		Quaderförmig
Abmessungen [mm]		35,4 x 13 x 21
Werkstoffe		Gehäuse: ABS; PPSU; Dichtung: EPDM
Optikwerkstoff		PMMA
Ausrichtung Optik		seitliche Optik
Anzugsdrehmoment [Nm]		0,5
Anzeigen / Bedienelemente		
Anzeige	Schaltzustand	1 x LED, gelb
	Betrieb	1 x LED, grün
Bemerkungen		
Bemerkungen		Betriebsspannung "supply class 2" gemäß cULus
Verpackungseinheit		1 Stück

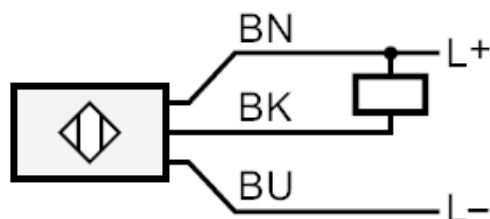
Einweglichtschranke Empfänger

O6E-FNKG

Elektrischer Anschluss

Kabel: 2 m, PUR; 3 x 0,25 mm²

Anschluss

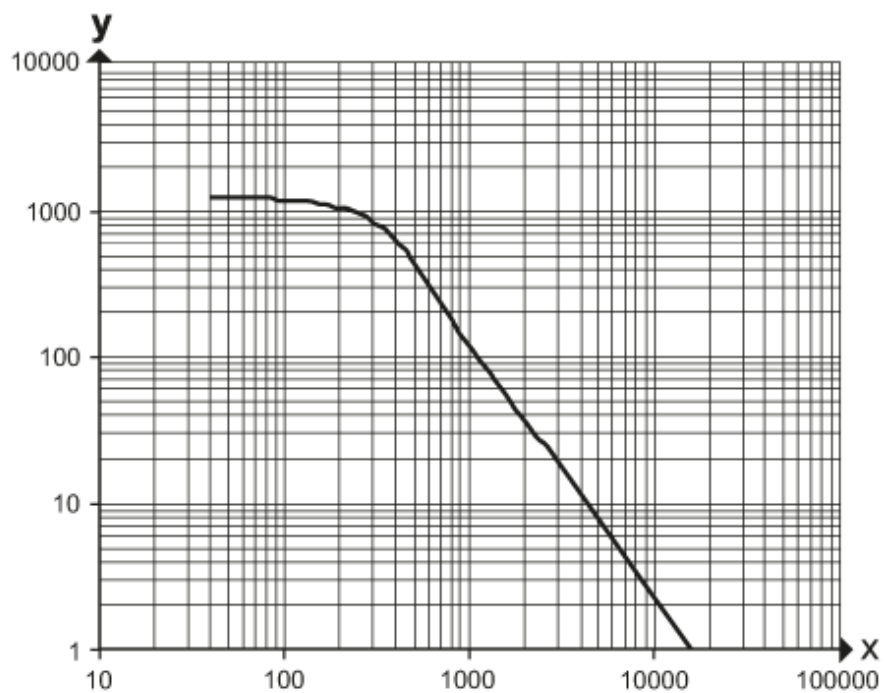


Adernfarben :

BN = braun
BK = schwarz
BU = blau

Diagramme und Kurven

Funktionsreservekurve



x: Abstand [mm]

y: Funktionsreservfaktor