

GRK 12/4 D



Kurzinformation

Radialgebläse aus Kunststoff mit rechteckigem Ausblas,
Baugröße 120, Drehstrom

Einsatzbeispiele

Industrieanwendung

Artikelnummer 0073.0304

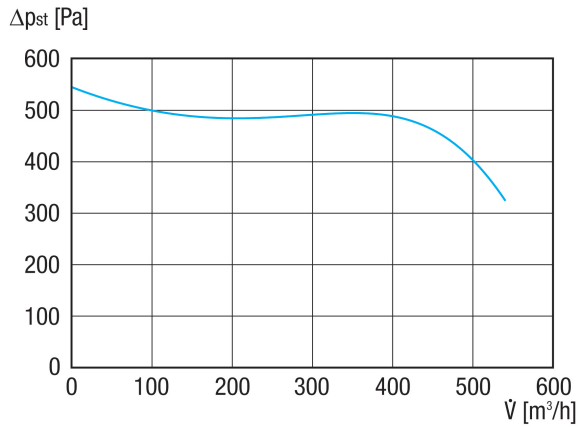
Technische Daten

Fördervolumen	540 m³/h
Drehzahl	1.460 1/min
Lauftradtyp	radial
Drehzahlsteuerbar	✓
Reversierbarkeit	–
Spannungsart	Drehstrom
Bemessungsspannung	400 V
Netzfrequenz	50 Hz
Nennleistung	120 W
I _{Nenn}	0,38 A
Schutzart	IP 55
Wärmeklasse	F
Polumschaltbar	–
Einbauort	Rohranschluss
Einbaulage	horizontal
Material Gehäuse	Kunststoff, Polypropylen
Material Lauftrad	Kunststoff, Polypropylen
Farbe	weiß
Gewicht	4 kg
Gewicht mit Verpackung	4,7 kg
Breite	240 mm
Höhe	270 mm
Tiefe	288 mm
Breite mit Verpackung	335 mm
Höhe mit Verpackung	410 mm
Tiefe mit Verpackung	435 mm
Fördermitteltemperatur bei I _{Max}	50 °C
PTC DIN 44082	M 100
Schalldruckpegel	68 dB

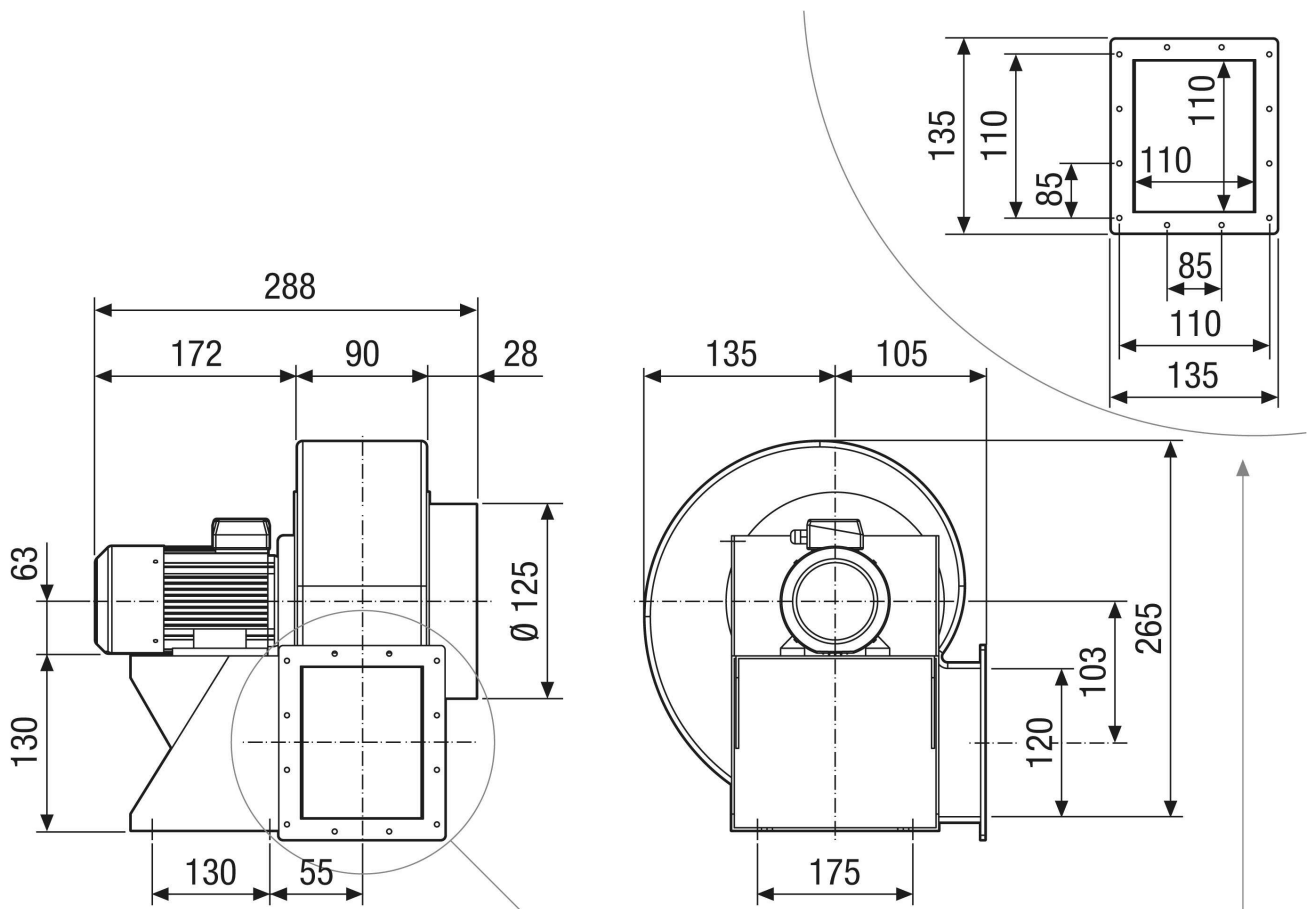
GRK 12/4 D

Verpackungseinheit	1 Stück
Sortiment	C
GTIN (EAN)	4012799733041

Kennlinie

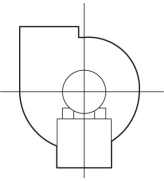
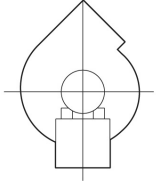
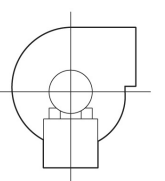
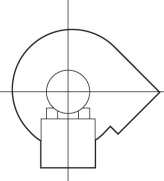
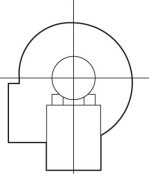
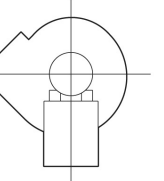
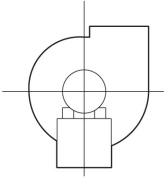
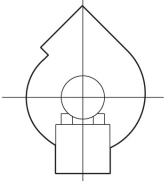
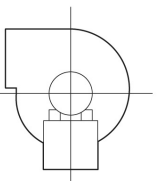
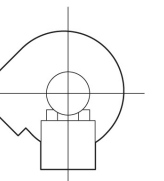
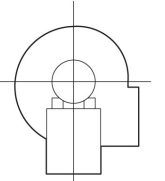
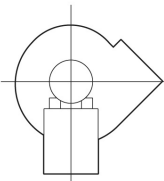


Maßzeichnung [mm]



GRK 12/4 D

Maßzeichnung Gehäuseausrichtung [mm]

①						
	0°	45°	90°	135°	270°	315°
②						

- ① Rechtsausführung
- ② Linksausführung