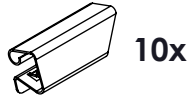
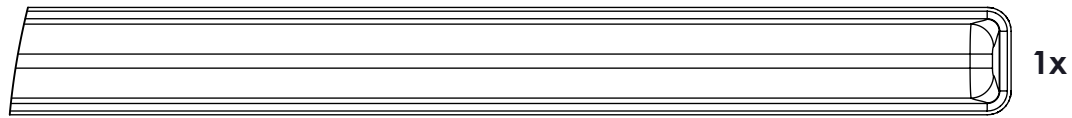
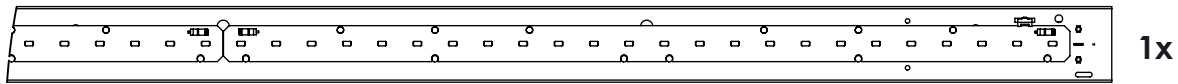
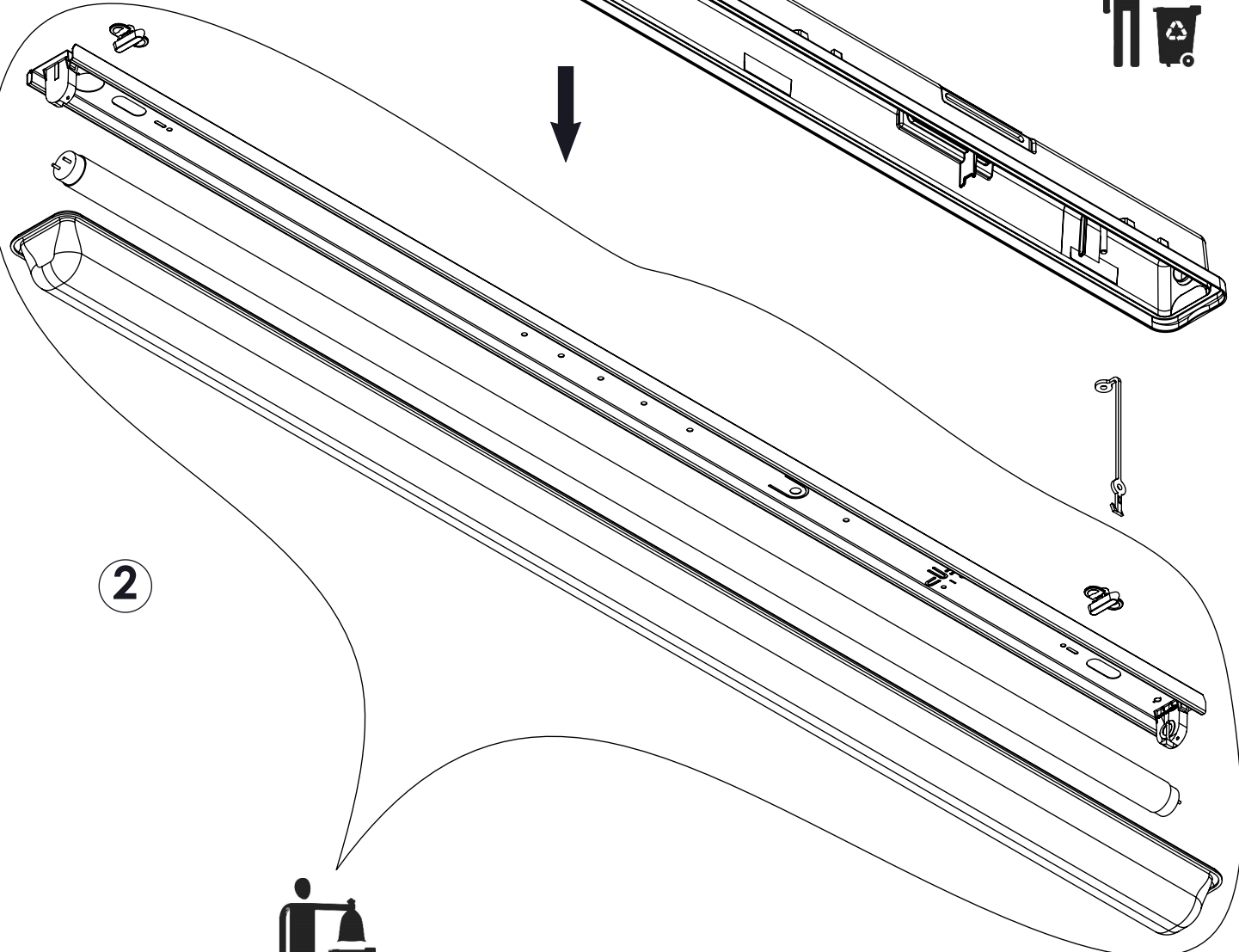
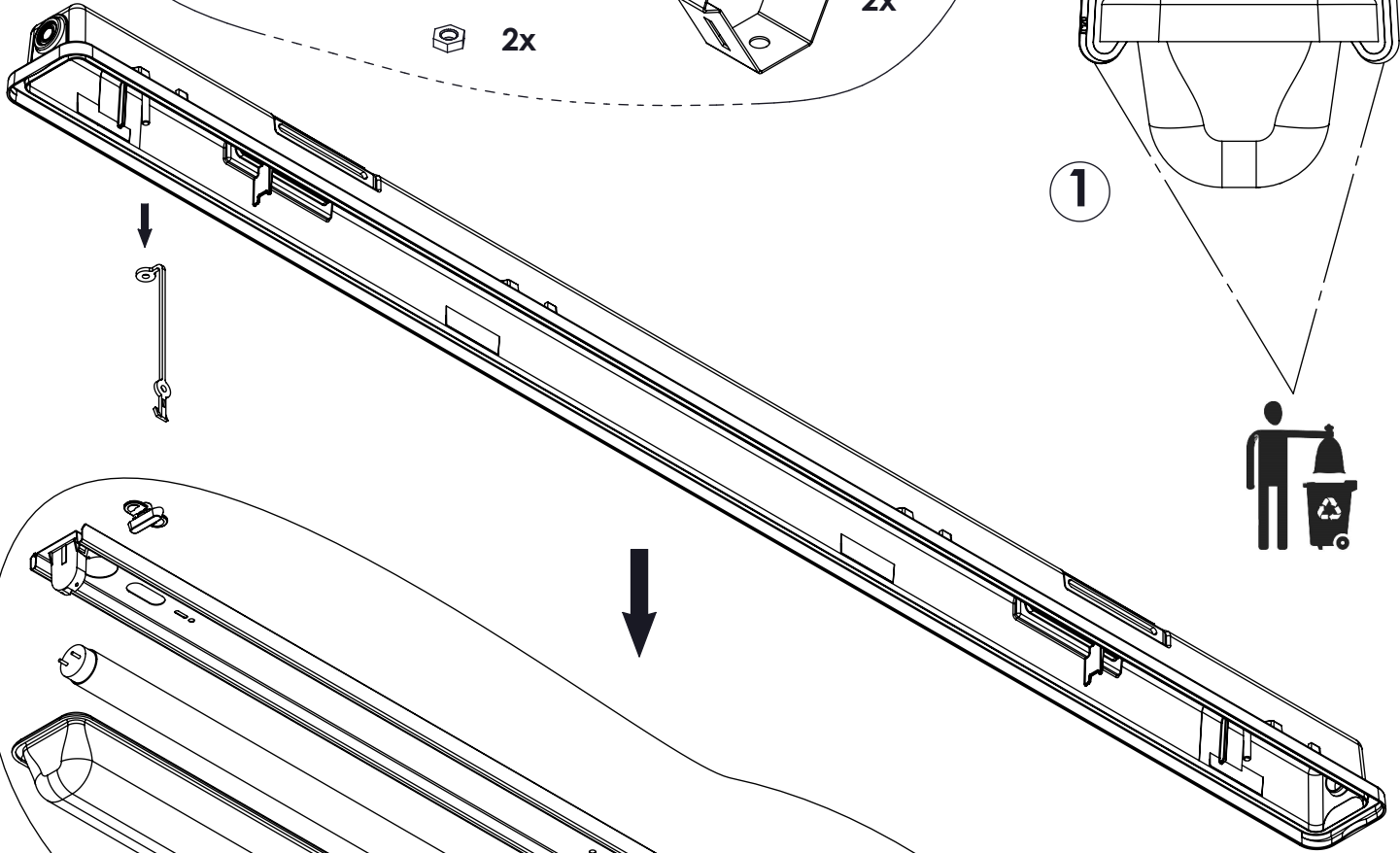
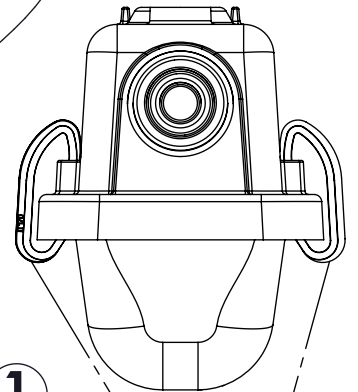
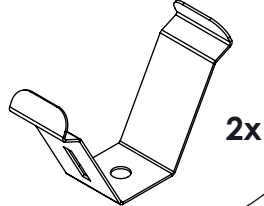
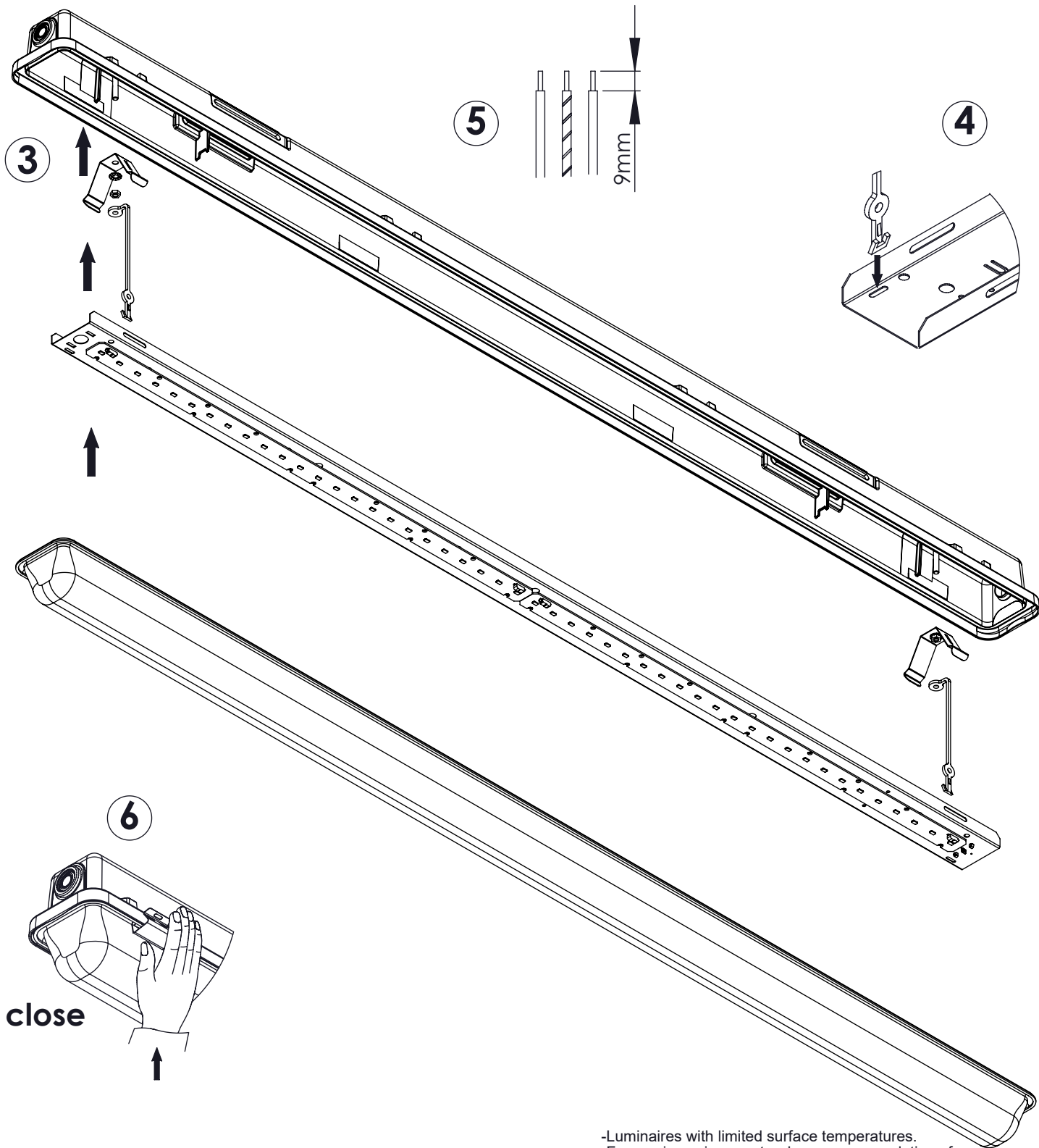


Montage Sanierungskit



Neuteile





close



Allgemeine Sicherheitshinweise General safety notes Conditions générales de sécurité

- Leuchte mit begrenzter Oberflächentemperatur
- für Bereiche, in denen leitfähige Stäube zu erwarten sind.
- Montage/Wartung nur durch Elektrofachkräfte.
- Bei Instandsetzung/Instandhaltung nur Originalteile verwenden.
- Werden nachträglich Änderungen an Leuchten vorgenommen, so gilt derjenige als Hersteller, der diese Änderung vornimmt.
- Der Hersteller übernimmt keine Haftung für Schäden, die durch unsachgemäßen Einsatz entstehen.
- Chemische Beständigkeit beachten. Nur kunststoffverträgliche Reinigungsmittel verwenden.

- Luminaires with limited surface temperatures.
- For use in environments where an accumulation of conductive dust on the luminaire.
- Installation/maintenance only by skilled personnel.
- During overhaul/maintenance only use original parts.
- If any luminaire is subsequently modified, the person responsible for the modification shall be considered the manufacturer.
- The manufacturer bears no liability for damage caused by inappropriate use or application.
- Due to problems with chemical resistance, choose cleaning materials which are suitable for plastic.

- Luminaires avec surfaces à températures limitées.
- Pour zones où la présence de poussières conductrices est probable.
- Les opérations d'installation et d'entretien doivent être effectuées exclusivement par des personnes qualifiées.
- Dans le cas d'une remise en état, utiliser uniquement des composants d'origine.
- Toutes modifications apportées au luminaire se feront sous la responsabilité exclusive de celui qui les effectue.
- Le fabricant décline toute responsabilité résultant d'un mise en oeuvre inappropriée du produit.
- Respectez la résistance chimique du matériel: n'utilisez que des détergents compatibles avec les matières synthétiques.

(GB)

(F)

5

4

3

6

9mm