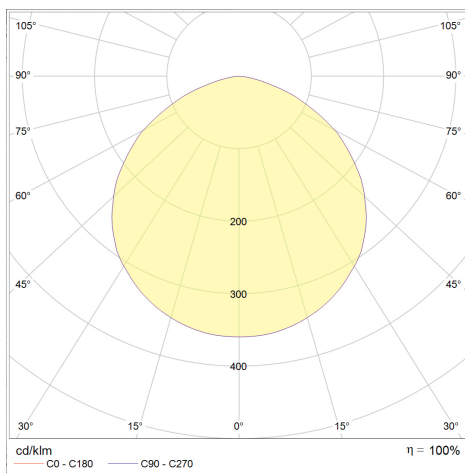
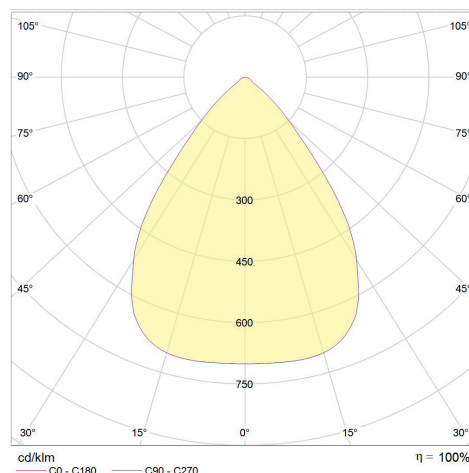


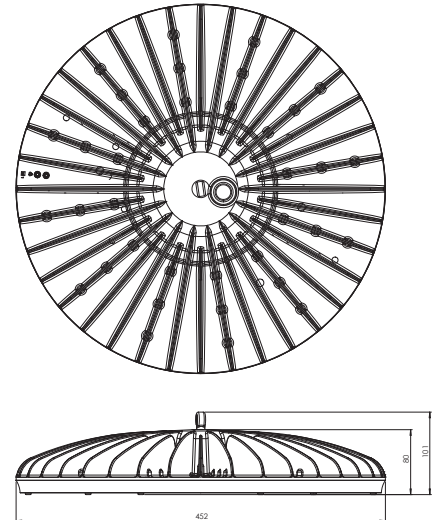
Für Umgebungstemperaturen bis 70 °C,
 kompakter runder LED Highbay aus Aluminiumdruckguss,
 Gehäusefarbe grau,
 Durchmesser 452 mm, Höhe 80 mm,
 passive Kühlung,
 ESG Abdeckung,
 Schutzart IP 66 und IP 67,
 Schlagfestigkeit IK 07, ballwurfsicher,
 für den zuverlässigen Betrieb bei höheren Umgebungstemperaturen bis 70 °C,
 Leistungsaufnahme 140 W (Standard),
 verschiedene Farbtemperaturen,
 dimmbar über DALI,
 gleichspannungstauglich,
 überspannungsfest bis 6 kV,
 Made in Europe.



Polardiagramm 840, 120°



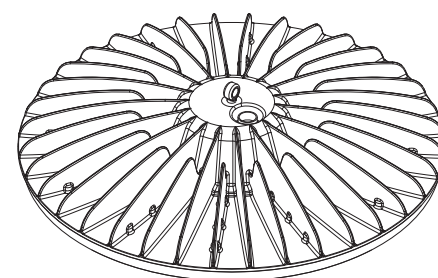
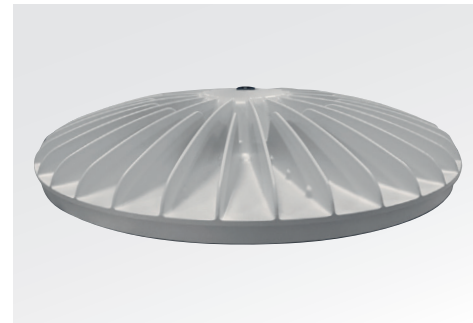
Polardiagramm 840, 73°



Produktabmessungen	∅ 452 x H 80 (101) mm
Leistungsaufnahme	140 W
LED Typ	Nichia
Farbkonsistenz	3 SDCM
Lebensdauer	50.000 h (bei Ta 70°)
Lichtstromerhalt	L70 B10
Energieverbrauch	140 kWh / 1.000 h
Input	220 - 230 VAC, 176 - 264 VDC
Triber	integriert
Leistungsfaktor	0,98
Dimmverfahren	DALI, optional LUXON
Schaltzyklen	> 100.000
Zündzeit	< 0,1 Sek.

Anlaufzeit	< 0,5 Sek.
Schutzart	IP 66 und IP 67
Schutzklasse	I
Produktfarbe	grau
Produktmaterial	Aluminiumdruckguss
Produktgewicht	7.200 g
VPE	1
Umgebungstemperaturbereich	-20 bis +70 °C
Maximale Messpunkttemperatur	90 °C
Lagertemperaturbereich	-40 bis +70 °C
Luftfeuchtigkeit	bis 95 %, nicht kondensierend
Garantie	60 Monate

Kurzbezeichnung	Art.-Nr.	Farbtemperatur	Dimmfunktion	CRI	Gesamlichtstrom	Halbwertswinkel	Optik	Leistungsaufnahme	Lichtausbeute	EEK.
SUN-HT70-860-120CG	18404	5.500	DALI	Ra >80	24.500	120°	ESG, klar	140 W	175 lm/W	A++
SUN-HT70-860-73CG	18405	5.500	DALI	Ra >80	24.900	73°	ESG, klar	140 W	178 lm/W	A++
SUN-HT70-840-120CG	18406	4.000	DALI	Ra >80	24.500	120°	ESG, klar	140 W	175 lm/W	A++
SUN-HT70-840-73CG	18407	4.000	DALI	Ra >80	24.900	73°	ESG, klar	140 W	178 lm/W	A++



LIEFERUMFANG

1. abalight LED Highbay SUN-HT70
2. Gewindeöse
3. Anschlussleitung, 2 m, einseitig mit IP 67-Stecker
4. Installations- und Betriebsanleitung.

ANZAHL GERÄTE PRO LEITUNGSSCHUTZSCHALTER

LSS	B10	B13	B16	B20	I_{\max}	t_{puls}
Anzahl	8	10	12	15	5,5 A	180 μ s
LSS	C10	C13	C16	C20	I_{\max}	t_{puls}
Anzahl	8	10	12	15	5,5 A	180 μ s

DIE AUSWAHL DES RICHTIGEN LEITUNGSSCHUTZSCHALTERS DARF NUR VON EINER ELEKTROFACHKRAFT ERFOLGEN. STROMSTÄRKE UND AUSLÖSEVERHALTEN MÜSSEN NACH DEN ANERKANNTEN REGELN DER ELEKTROTECHNIK AUF DIE ELEKTROINSTALLATION ABGESTIMMT WERDEN.

BEMESSUNGSWERTE

Bemessungsleistungsaufnahme	140 W
Bemessungsumgebungstemperatur	25 °C
Bemessungslichtstromerhalt	$\geq 0,80$
Bemessungslebensdauerfaktor	$\geq 0,90$
Bemessungslebensdauer	100.000 h