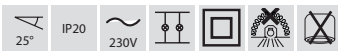
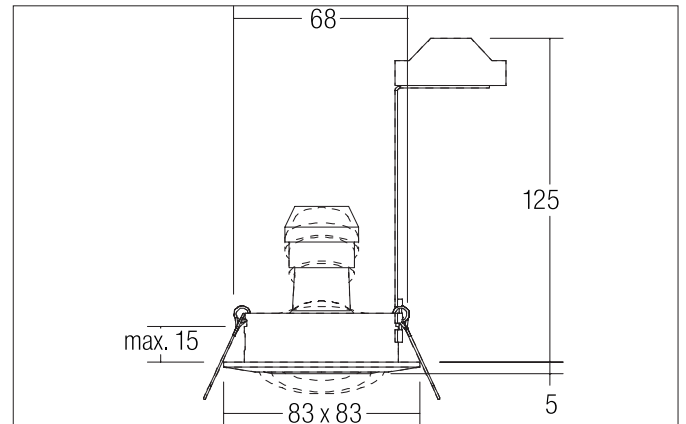


BREENA-S Einbaustrahler, GU10  
 Artikel-Nr. 36142080

Licht.  
 Für Generationen.



**Ausschreibungstext**

Quadratischer Einbaustrahler, GU10, Werkzeugloser Deckeneinbau mittels Einbaufedern. Deckenausschnitt Ø 68 mm, Einbautiefe 125 mm, Länge 83 mm, Breite 83 mm, Gewicht 0,133 kg, mit rotationssymmetrisch tief-breit-strahlender Lichtstärkeverteilung. Optimale Lichtverteilung durch eine ohne Abdeckung Abdeckung. mit Fassung GU10 max: 50 W, Auslieferung ohne Leuchtmittel. Gehäusewerkstoff: Guss, Farbe: schwarz, Zulässige Umgebungstemperatur (ta): -20 °C - +25 °C, Schutzklasse (EN 61140): II, Schutzart (DIN EN 60529): IP20. Zum direkten Anschluss an Netzspannung, sonstige dimmbar.

Artikeldaten	
Artikel-Nr.	36142080
GTIN	4251433953821
Serienname	BREENA-S
Kurzbeschreibung	Einbaustrahler, GU10
Material	Guss
Farbe	schwarz
Ausführung der Oberfläche	matt
Form	quadratisch
Einbaudurchmesser	68 mm
Einbautiefe	125 mm
Länge	83 mm
Breite	83 mm
Aufbauhöhe	5 mm
Nettogewicht	0,133 kg

**BREENA-S Einbaustrahler, GU10**  
**Artikel-Nr. 36142080**

Licht.  
 Für Generationen.

Betriebstechnik Leuchte	
Systemleistung	50 W
Spannungsart	AC
AC Nennspannung max.	230 V
Frequenz max.	50 Hz
Leuchtmittel	Für LED-Retrofit-Lampe
Ausführung	GU10
Schutzklasse	II
Schutzart raumseitig	IP20
Ansteuerung	sonstige
Leuchtmittelwechsel möglich	ja

Montagetechnik	
Montageart	Einbaumontage
Montageort	Deckenmontage
Verstellbarkeit	schwenkbar
Schwenkwinkel	25°
Max. Deckenstärke	15 mm
Weitere Hinweise	keine Montagdose keine Abdeckung mit Wärmedämmmaterial
Werkstoff der Abdeckung	ohne Abdeckung
Sprengring	ohne Sprengring

Logistische Daten	
Bruttogewicht	0,156 kg
Länge Verpackung	140 mm
Breite Verpackung	110 mm
Höhe Verpackung	120 mm
Entsorgung am Ende der Lebensdauer	Das Produkt darf nicht mit dem Hausmüll entsorgt werden. Sie sind verpflichtet, solche Elektro-Altgeräte separat zu entsorgen. Informieren Sie sich bitte bei Ihrer Kommune über die Möglichkeiten der geregelten Entsorgung. Mit der getrennten Entsorgung führen Sie die Altgeräte dem Recycling oder anderen Formen der Wiederverwertung zu. Sie helfen damit zu vermeiden, dass u.U. belastende Stoffe in die Umwelt gelangen.