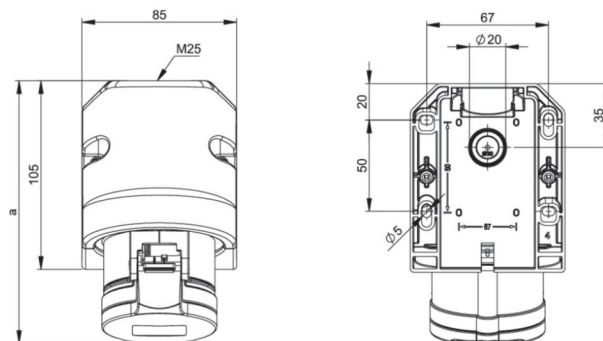


Artikel-Nr.	114-10
Bezeichnung	CEE-Wandsteckdose 16A 4p 10h IP44
Langbeschreibung	CEE-Wandsteckdose 16A 4p 10h IP44 Gehäusematerial: PA6 Nennstrom: 16A Polzahl: 4 (3P+PE) Uhrzeit-Stellung: 10h Nennspannung/Frequenz: >50V~ / 100-300Hz Kontakte: Messing Anschlusstechnik: Schraubklemmen Leitungseinführung: oben oder hinten inkl. Würfenippel Schutzart: IP44
GTIN (EAN)	9003399017926
Ursprungsland	AT
Zolltarifnummer	85366990
Nettogewicht	0,240 kg
Verpackungsmenge	10
Mindestbestellmenge	10

ETIM 9.0	EC001321
Ausführung	Aufputz
IEC-Stromstärke	16 A
Polzahl	4
Spannung nach EN 60309-2	50-500 V (100-300 Hz) grün
Uhrzeit-Stellung	10 h
Kennfarbe	grün
Schutzart (IP)	IP44
Anschlusstechnik	Schraubklemme
Kabeleinführung	Verschraubung
Werkstoff	Kunststoff
Kontaktmaterial	CuZn
Oberflächenbehandlung Kontakte	unbehandelt
Befestigungsart	innenliegende Befestigung

a	145 mm
b	98 mm
Leitung flexibel	1-2,5 mm ²
Leitung starr	1-4 mm ²
Kontaktschrauben	100 Ncm
Gehäuseschrauben	110 Ncm
Abmantelungslänge	50 mm
Abisolierlänge	10-12 mm
Umgebungstemperatur	-25 – 40 °C
Temperaturbeständigkeit	-25 – 80 °C



b=Höhe/height
Neigung/angle=15°

<https://www.pcelectric.at/shop/de/?func=detail&artnr=114-10>