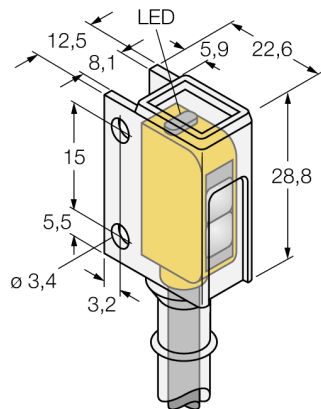
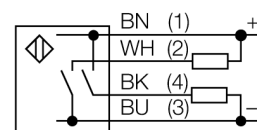


Opto-Sensor
Reflexionslichttaster mit fester Hintergrundausbuchtung
Miniatursensor
Q12RB6FF30CR



- Kabel, PVC, 2 m
- Schutzart IP67
- Chemisch resistente Ummantelung aus PFA
- LED rundum sichtbar
- Anzeige zu geringer Funktionsreserve
- Betriebsspannung: 10...30VDC
- Bipolarer Schaltausgang, dunkelschaltend

Anschlussbild

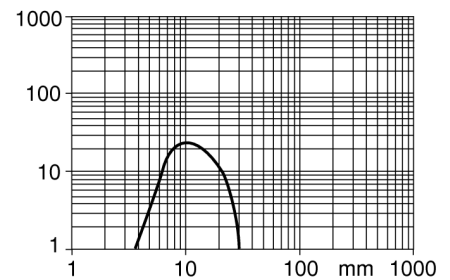


Funktionsprinzip

Sender und Empfänger sind in demselben Gehäuse untergebracht. Die Lichtreflexion an einem Objekt wird erfasst und führt zum Schalten des Sensors. Dabei hängt der Schaltabstand in hohem Maße vom Reflexionsvermögen des Objektes ab.

Reichweitenkurve

Funktionsreserve in Abhängigkeit von der Reichweite



Typenbezeichnung	Q12RB6FF30CR
Ident-Nr.	3076483
Lichtart	Rot
Wellenlänge	640 nm
Reichweite	4...30 mm
Umgebungstemperatur	-20...+55 °C
Betriebsspannung	10...30 VDC
Restwelligkeit	< 10 % U _s
DC Bemessungsbetriebsstrom	≤ 50 mA
Leerlaufstrom I ₀	≤ 20 mA
Kurzschlusschutz	ja
Verpolungsschutz	ja
Ausgangsfunktion	Schließer, dunkelschaltend, PNP/NPN
Schaltfrequenz	≤ 700 Hz
Bereitschaftsverzug	≤ 120 ms
Bereitschaftsverzug	≤ 120 ms
Zulassungen	CE, cURus
Bauform	Quader, Q12
Abmessungen	22.6 mm x 12.5 mm x 28.8 mm
Gehäusedurchmesser	0 mm
Gehäusewerkstoff	Kunststoff, PFA, gelb
Linse	Kunststoff, Polycarbonat
Elektrischer Anschluss	Kabel, PVC
Leitungslänge	2 m
Kabelquerschnitt	3x 0.34 mm ²
Schutzart	IP67
Spezielle Features	Chemikalienbeständig
Betriebsspannungsanzeige	LED, grün
Schaltzustandsanzeige	LED, gelb
Fehlermeldung	LED grün
Anzeige der Funktionsreserve	LED gelb blinkend

Opto-Sensor
Reflexionslichttaster mit fester Hintergrundausbldung
Miniatursensor
Q12RB6FF30CR

Zubehör

Typ	Ident-Nr.	Montagewinkel; Werkstoff VA 1.4401, für Optosensor Bauform Q12	Maßbild
SMBQ12A	3074341	Montagewinkel; Werkstoff VA 1.4401, für Optosensor Bauform Q12	
SMBQ12T	3073722	Montagewinkel; Werkstoff VA 1.4401, für Optosensor Bauform Q12	