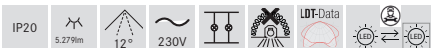
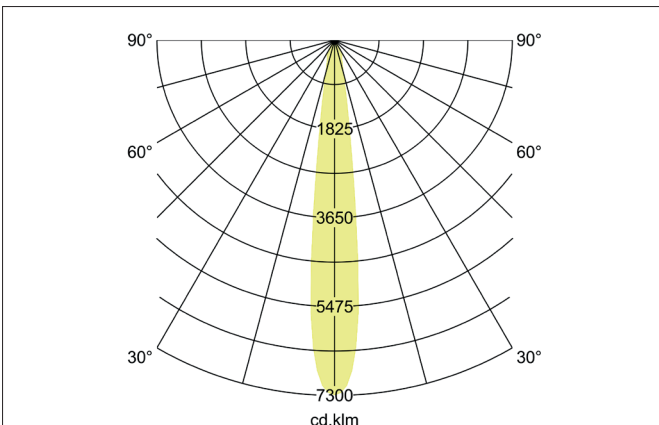
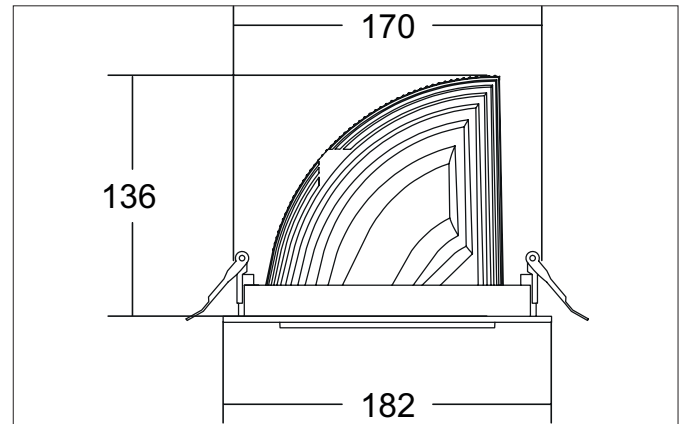


ARTEMIS MAXI LED-Einbaurichtstrahler, schaltbar
 Artikel-Nr. 88271165

Licht.
 Für Generationen.



Ausschreibungstext

Runder LED-Einbaurichtstrahler, schaltbar, Deckenausschnitt Ø 170 mm, Einbautiefe 136 mm, Außendurchmesser 182 mm, Gewicht 1,300 kg, mit rotationssymmetrisch tief-breit-strahlender Lichtstärkeverteilung. Optimale Lichtverteilung durch eine Abdeckung Glas transparent., Bemessungslichtstrom 5.279 lm, Bemessungsleistung 1 x 41,5 W, Lichtfarbe neutralweiß, ähnlichste Farbtemperatur (CCT) 3.500 K, allgemeiner Farbwiedergabeindex CRI > 90, Gehäusewerkstoff: Aluminium, Farbe: struktursilber, zulässige Umgebungstemperatur (ta): -20 °C - +25 °C, Schutzklasse (EN 61140): II, Schutzart (DIN EN 60529): IP20. Mit elektronischem Betriebsgerät, schaltbar.

Artikeldaten	
Artikel-Nr.	88271165
GTIN	4251433972648
Serienname	ARTEMIS MAXI
Kurzbeschreibung	LED-Einbaurichtstrahler, schaltbar
Material	Aluminium
Farbe	silber
Ausführung der Oberfläche	struktur
Form	rund
Außendurchmesser	182 mm
Einbaudurchmesser	170 mm
Einbautiefe	136 mm
Nettogewicht	1,300 kg

ARTEMIS MAXI LED-Einbaurichtstrahler, schaltbar

Artikel-Nr. 88271165

Licht.
Für Generationen.

Lichttechnik	
Farbtemperatur	3.500 K
Lichtfarbe	weiß
Lichtaustritt	direkt
Lichtstrom	5.279 lm
Systemeffizienz	127 lm/W
Farbwiedergabe	CRI > 90
Reflektor	hochglänzend
Abstrahlwinkel	12°
Lichtverteilung	symmetrisch

Betriebstechnik Leuchte	
Spannungsart	AC
AC Nennspannung max.	230 V
Frequenz max.	50 Hz
Leuchtmittel	LED
Schutzklasse	II
Schutzart raumseitig	IP20
Ansteuerung	schaltbar
Leuchtmittelwechsel möglich	Die Lichtquelle dieser Leuchte darf nur vom Hersteller oder einem von ihm beauftragten Servicetechniker oder einer vergleichbar qualifizierten Person ersetzt werden.

Montagetechnik	
Montageart	Einbaumontage
Montageort	Deckenmontage
Verstellbarkeit	drehbar und kopfverstellbar
Schwenkwinkel	90°
Drehwinkel	350°
Kopfverstellwinkel	90°
Weitere Hinweise	keine Abdeckung mit Wärmedämmmaterial
Werkstoff der Abdeckung	Glas transparent
Geeignet für Durchgangsverdrahtung	Nein

Logistische Daten	
Bruttogewicht	1,37 kg
Länge Verpackung	182 mm
Breite Verpackung	182 mm
Höhe Verpackung	136 mm
Entsorgung am Ende der Lebensdauer	Das Produkt darf nicht mit dem Hausmüll entsorgt werden. Sie sind verpflichtet, solche Elektro-Altgeräte separat zu entsorgen. Informieren Sie sich bitte bei Ihrer Kommune über die Möglichkeiten der geregelten Entsorgung. Mit der getrennten Entsorgung führen Sie die Altgeräte dem Recycling oder anderen Formen der Wiederverwertung zu. Sie helfen damit zu vermeiden, dass u. U. belastende Stoffe in die Umwelt gelangen.