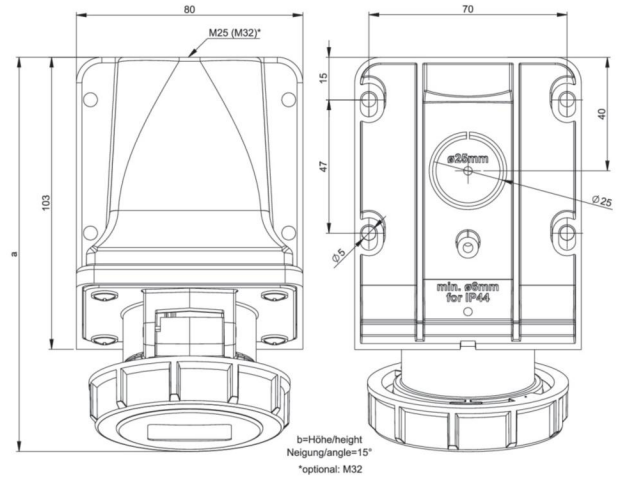


| | |
|---------------------|---|
| Artikel-Nr. | 1932-4v |
| Bezeichnung | CEE-Wandsteckdose 32A 3p 24/42VAC 100-200Hz IP66/IP67 TWIST |
| Langbeschreibung | CEE-Wandsteckdose 32A 3p 24/42VAC 100-200Hz IP66/IP67 TWIST Gehäusematerial: PA6 Nennstrom: 32A Polzahl: 3 (3P) Uhrzeit-Stellung: 4h Nennspannung/Frequenz: 24/42V~ / 100-200Hz Kontakte: Messing vernickelt Anschlusstechnik: Schraubklemmen Schutzart: IP66/IP67 |
| GTIN (EAN) | 9003399347986 |
| Ursprungsland | AT |
| Zolltarifnummer | 85366990 |
| Nettogewicht | 0,244 kg |
| Verpackungsmenge | 5 |
| Mindestbestellmenge | 10 |

| | |
|--------------------------|-------------------------------------|
| ETIM 9.0 | EC001321 |
| IEC-Stromstärke | 32 A |
| Polzahl | 3 |
| Spannung nach EN 60309-2 | 20-25 V / 40-50 V (100-200 Hz) grün |
| Uhrzeit-Stellung | 4 h |
| Kennfarbe | grün |
| Schutzart (IP) | IP67 |
| Anschlusstechnik | Schraubklemme |
| Kabeleinführung | Verschraubung |
| Werkstoff | Kunststoff |
| Befestigungsart | Außenbefestigung |
| Isolierter Einbau | Ja |

| | |
|-------------------------|------------------------|
| a | 143 mm |
| b | 95 mm |
| Leitung flexibel | 1-10 mm ² |
| Leitung starr | 1,5-10 mm ² |
| Kontaktschrauben | 160 Ncm |
| Verbindungsschrauben | 110 Ncm |
| Abmantelungslänge | 70 mm |
| Abisolierlänge | 14-16 mm |
| Umgebungstemperatur | -25 – 40 °C |
| Temperaturbeständigkeit | -25 – 80 °C |



<https://www.pcelectric.at/shop/de/?func=detail&artnr=1932-4v>