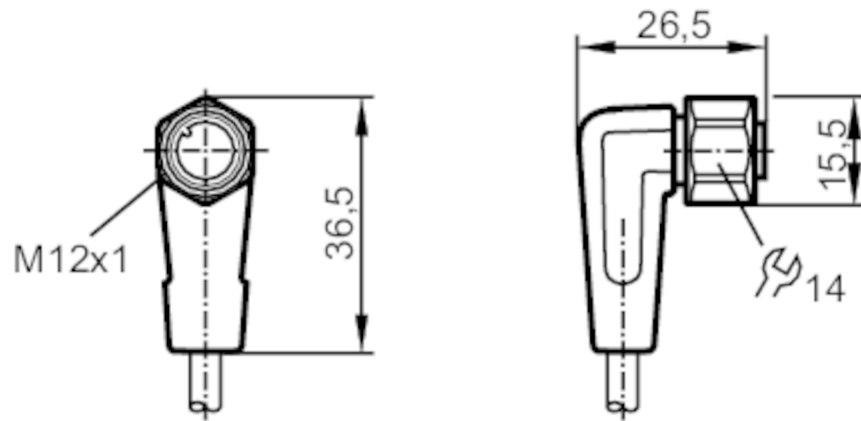




## Anschlusskabel mit Buchse

ADOAH040VAS0015E04



### Einsatzbereich

Besondere Eigenschaft	silikonfrei; Vergoldete Kontakte; Schleppketteneignung
Applikation	Hygiene- und Nassbereiche in der Lebensmittelindustrie
Silikonfrei	ja

### Elektrische Daten

Betriebsspannung	[V]	< 250 AC / < 300 DC
Schutzklasse		II
Strombelastbarkeit gesamt	[A]	4

### Umgebungsbedingungen

Umgebungstemperatur	[°C]	-25...100
Hinweis zur Umgebungstemperatur		cULus: ...50
Umgebungstemperatur bewegt	[°C]	5...100
Hinweis zur Umgebungstemperatur bewegt		cULus: ...50
Schutzart		IP 65; IP 67; IP 68; IP 69K



## Anschlusskabel mit Buchse

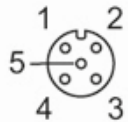
ADOAH040VAS0015E04

Mechanische Daten		
Gewicht [g]	565,7	
Abmessungen [mm]	26,5 x 15,5 x 36,5	
Werkstoffe	Gehäuse: PVC orange; Dichtung: EPDM	
Werkstoff Überwurfmutter	1.4404 (Edelstahl / 316L)	
Schleppketteneignung	ja	
Schleppketteneignung	Biegeradius bei flexiblem Einsatz	min. 10 x Kabeldurchmesser
	Verfahrgeschwindigkeit	max. 3,3 m/s bei 5 m horizontaler Verfahrlänge und max. Beschleunigung von 5 m/s <sup>2</sup>
	Biegezyklen	> 1 Mio.
	Torsionsbeanspruchung	± 180 °/m

Bemerkungen	
Verpackungseinheit	1 Stück

Elektrischer Anschluss	
Kabel: 15 m, PVC, orange, Ø 4,9 mm; 4 x 0,34 mm <sup>2</sup> (42 x Ø 0,1 mm )	

Elektrischer Anschluss - Buchse	
Steckverbindung: 1 x M12, abgewinkelt; Arretierung: 1.4404 (Edelstahl / 316L); Kontakte: vergoldet; Anzugsdrehmoment: 0,6...1,5 Nm	

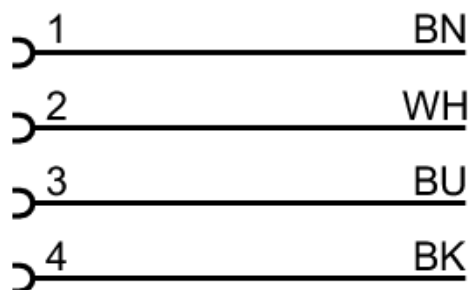




## Anschlusskabel mit Buchse

ADOAH040VAS0015E04

### Anschluss



Adernfarben :

BK = schwarz  
BN = braun  
BU = blau  
WH = weiß