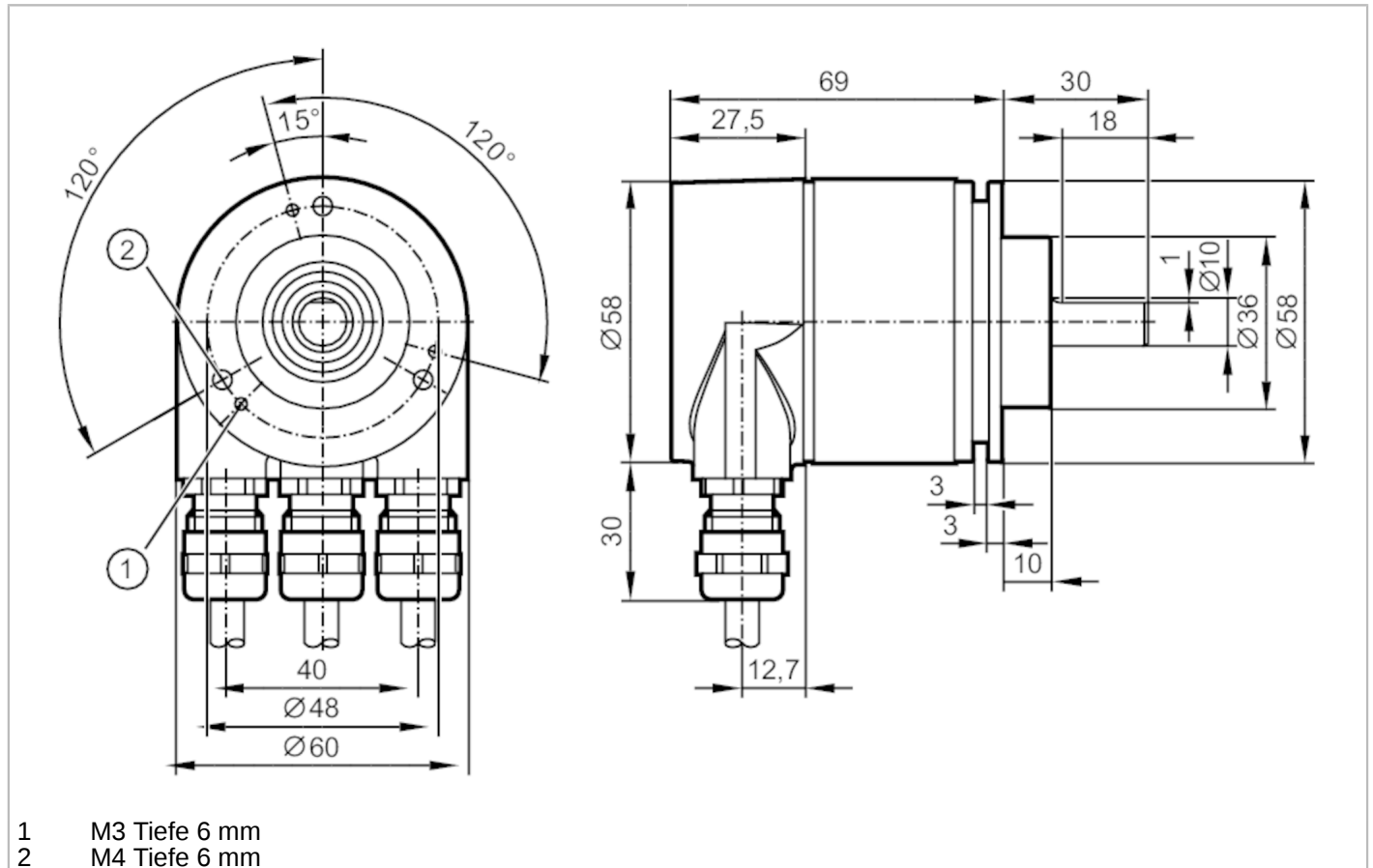


RN7012



Absoluter Singleturn-Drehgeber mit Vollwelle

RMK0013-C24/E



Produktmerkmale	
Auflösung	8192 Schritte; 13 Bit
Kommunikationsschnittstelle	CAN
Wellenausführung	Vollwelle
Wellendurchmesser [mm]	10
Einsatzbereich	
Funktionsprinzip	Absolut
Umdrehungstyp	Singleturn
Elektrische Daten	
Betriebsspannung [V]	10...30 DC
Stromaufnahme [mA]	100; ((10 V DC); 60 (24 V DC))
Verpolungsschutz	ja
Ausgänge	
Codeart	binär
Mess-/Einstellbereich	
Auflösung	8192 Schritte; 13 Bit
Software / Programmierung	
Parametriermöglichkeiten	CAN-Parameter; Skalierung; Preset; Baudrate; Drehrichtung; Node ID
Adressierung	Adresswahlschalter; 0...126



Absoluter Singleturn-Drehgeber mit Vollwelle

RMK0013-C24/E

Schnittstellen		
Kommunikationsschnittstelle		CAN
Werkseinstellungen		Baudrate: 125 k
		Node ID: 32
CAN		
Protokoll		CANopen; DSP - 406 V3.1; DS 301 V4.02; DS 306 V2.0
Werkseinstellungen		Baudrate: 125 k
		Node ID: 32
Umgebungsbedingungen		
Umgebungstemperatur	[°C]	-40...85
Max. zulässige relative Luftfeuchtigkeit	[%]	98
Schutzart		IP 65; (Gehäuseseitig: IP 65; Wellenseitig: IP 64)
Zulassungen / Prüfungen		
Schockfestigkeit		100 g (6 ms)
Vibrationsfestigkeit		10 g (10...1000 Hz)
MTTF	[Jahre]	13
Mechanische Daten		
Gewicht	[g]	555
Abmessungen	[mm]	Ø 58 / L = 99
Werkstoffe		Aluminium
Max. Drehzahl mechanisch	[U/min]	12000
Wellenausführung		Vollwelle
Wellendurchmesser	[mm]	10
Wellenwerkstoff		1.4104 (Stahl)
Max. Wellenbelastung axial am Wellenende	[N]	40
Max. Wellenbelastung radial am Wellenende	[N]	110
Befestigungsflansch		Klemmflansch
Anzeigen / Bedienelemente		
Anzeige	Preoperational mode	LED, grün blinkt
	Operational mode	LED, grün
	Fehlermeldung	LED, rot blinkt
Elektrischer Anschluss		
Klemmleiste im Anschlussraum:		