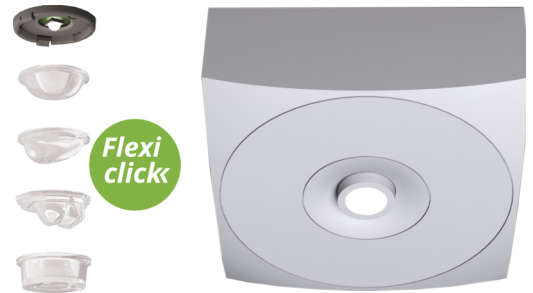




SI-Leuchte Art.-Nr.: EAQL029ML

LED-Sicherheitsleuchte zum Deckenaufbau und zur Ausleuchtung der Flucht- und Rettungswege nach DIN EN 60598-1, DIN EN 60598-222 und DIN EN 1838.

Die dezente Deckenleuchte aus Zink-Aluminium passt sich unauffällig der Decke an. Durch den Einsatz von Streulinsen und leistungsstarker LED ERT Technik wird eine optimale Lichtverteilung und Ausleuchtung der Flucht- und Rettungswege erzielt. Der innovative integrierte Linsenträger mit Schnellmontagevorrichtung ermöglicht den flexiblen Einsatz unterschiedlicher Linsentypen je nach Anwendungsfall. Rund- und Flurlinse sind bei jeder Leuchte bereits im Lieferumfang enthalten.



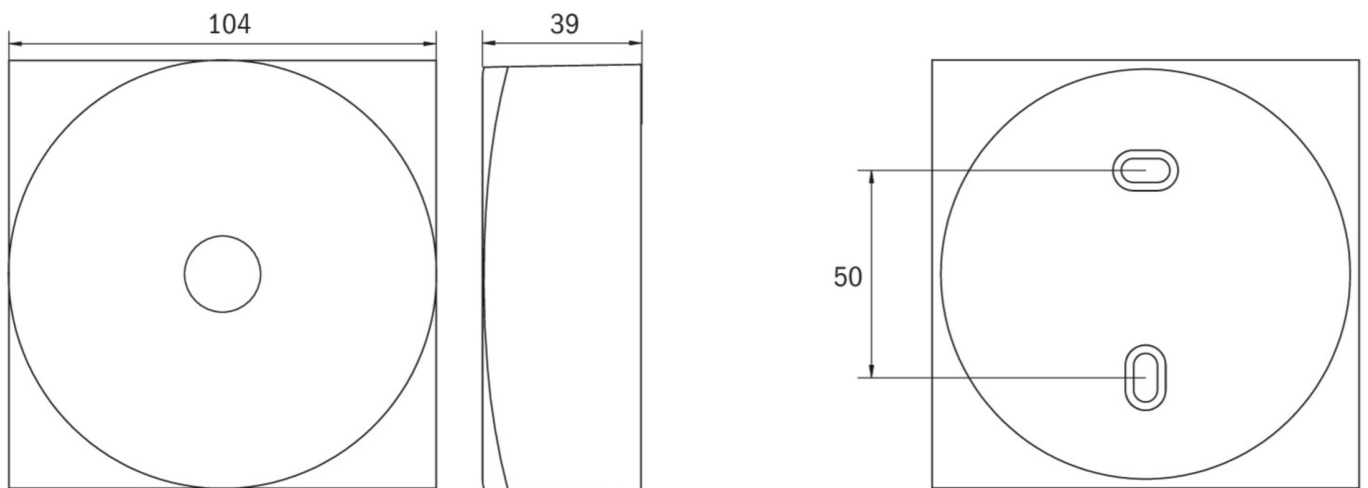
TECHNISCHE DATEN

Leuchtentyp	Sicherheitsleuchte
Montageart	Deckenanbau
Piktogramm	Nein
Leuchtmittel	LED
Schutzart IP	40
Schlagfestigkeitsgrad IK	≥ 3
Schutzklasse	2
Versorgung	zentrale Stromversorgung
Überwachung	ML - zentrale Stromversorgung
Überbrückungszeit	CPS
Betriebsart	ELS
Eingangsspannung AC	230 V
Eingangsfrequenz Hz	50 / 60 Hz
Eingangsspannung DC	216 V
Leistung max.	4,6 W
Leistung DS	4,6 W
Leistung BS	1,2 W
Umgebungstemp. DS	-20 °C / 30 °C
Umgebungstemp. BS	-20 °C / 40 °C
Gewicht	0.04 kg
Gewicht inkl. Verp.	0.08 kg
Anschlussquerschnitt	2.5 mm



Schalteingang L'	Nein
Notlichtblockierung	Nein
Batterieanschluss	Nein
Dimmfunktion	Ja
Lichtstrom Netz	360 lm
Lichtstrom Not	360 lm
Zolltarifnummer	94056180
Ursprungsland	Deutschland
EAN	4260766552731

TECHNISCHE ZEICHNUNG



ZUBEHÖR

ILD-APA - IL-Distanzplatte-02