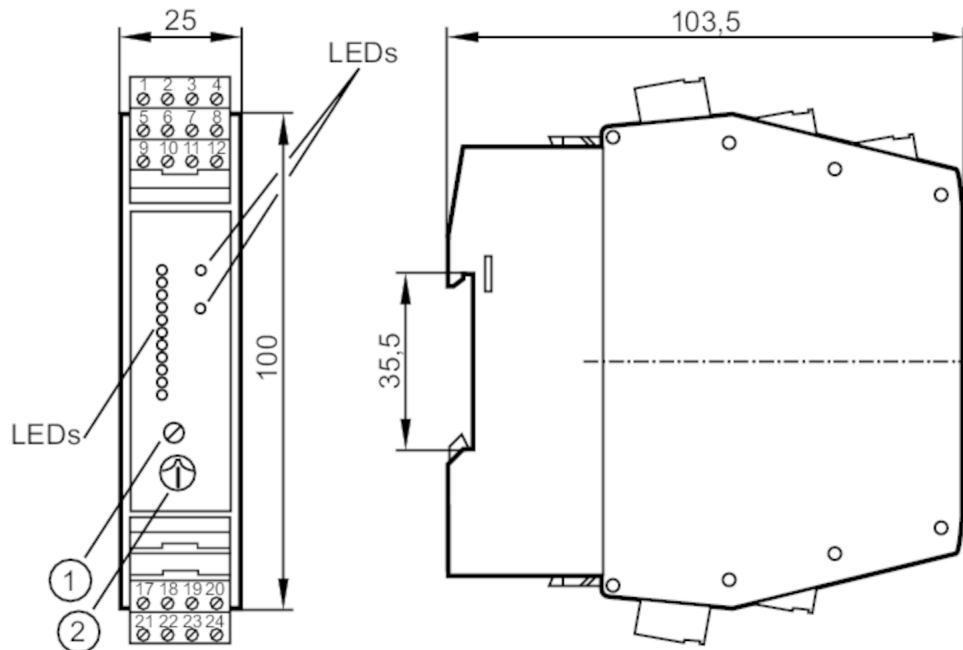




Auswerteeinheit für Strömungssensoren

VS3000/85...265VAC



- 1 Potentiometer (Schaltpunkt Strömung)
2 Potentiometer (Schaltpunkt Temperatur)



Einsatzbereich

Applikation Strömungsüberwachung; Temperaturüberwachung; Leitungsüberwachung

Elektrische Daten

Betriebsspannungstoleranz [%]	-5...10
Nennspannung AC [V]	90...240
Nennfrequenz AC [Hz]	47...63
Schutzklasse	II
Verpolungsfest	nein
Bereitschaftsverzögerungszeit [s]	10...80; (einstellbar (Festwiderstände Klemmen 22-23))
Anzahl Kanäle	1

Ausgänge

Verhalten im Fehlerfall	Bei Unterspannung fallen alle Relais ab; LED "LOW VOLTAGE/WIRE BREAK-RELAY" leuchtet
Elektrische Ausführung	Relais
Kontaktbelastbarkeit	4 A (250 V AC / 30 V DC)
Schaltfunktion Strömungsüberwachung	Relais ist bei Strömung und während der Bereitschaftsverzögerungszeit angezogen
Schaltfunktion Temperaturüberwachung	Relais fällt bei Temperaturüberschreitung ab
Schaltfunktion Leitungsüberwachung	Relais fällt bei Leitungsbruch oder Kurzschluss ab
Kurzschlussfest	nein
Überlastfest	nein



Auswerteeinheit für Strömungssensoren

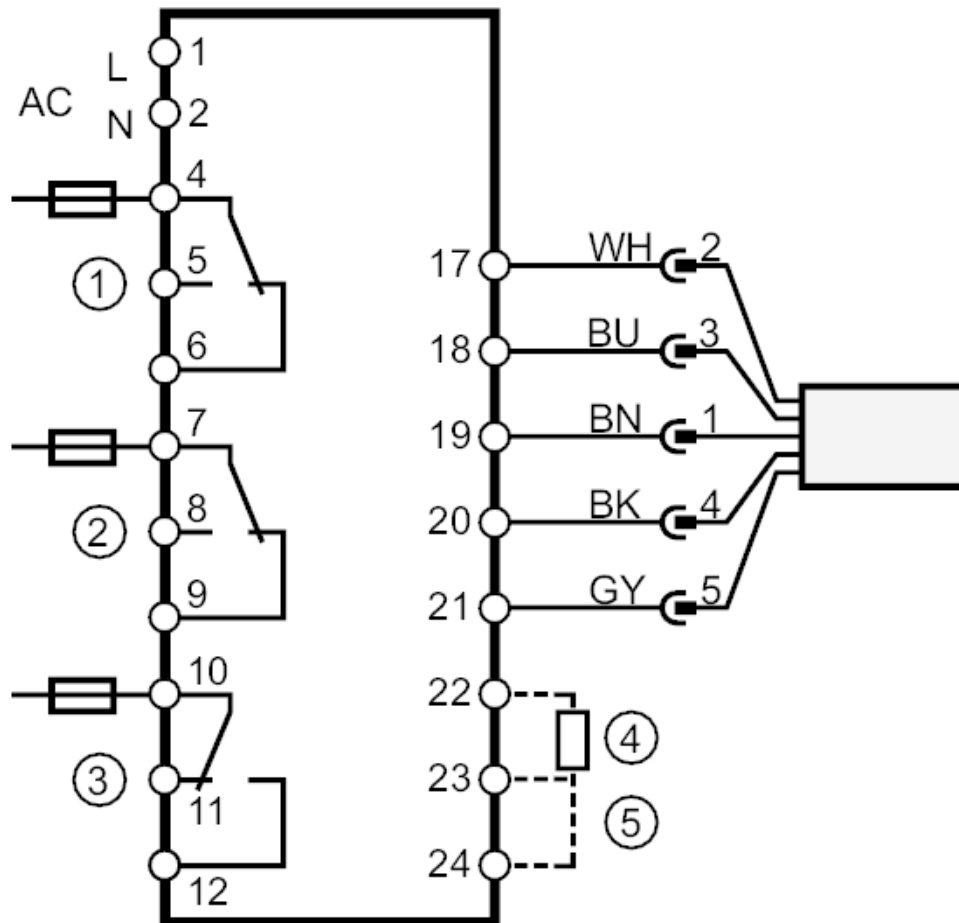
VS3000/85...265VAC

Reaktionszeiten		
Ansprechzeit	[s]	< 3
Software / Programmierung		
Schaltpunktabgleich		Potentiometer
Bereichswahl flüssig / gasförmig		Drahtbrücke; Auslieferungszustand: Überwachung flüssiger Medien.; Zur Überwachung gasförmiger Medien: Klemmen 23 / 24 brücken.
Schaltpunkteinstellung		Potentiometer
Temperaturbereich	[°C]	40...120
Reproduzierbarkeit des eingestellten Schaltpunktes	[K]	4
Umgebungsbedingungen		
Umgebungstemperatur	[°C]	-20...60
Hinweis zur Umgebungstemperatur		bei ausreichenden Freiräumen für Konvektionskühlung
Schutzart		IP 20
Zulassungen / Prüfungen		
MTTF	[Jahre]	168
Mechanische Daten		
Gewicht	[g]	248
Gehäuse		Klemmschienengehäuse
Abmessungen	[mm]	100 x 25 x 103,5
Werkstoffe		PBT
Anzeigen / Bedienelemente		
Anzeige	Funktion	11 x LED
	Schaltzustand	LED, rot
	Schaltzustand	LED, rot
Elektrischer Anschluss		
Erforderliche Absicherung		Miniatur-Sicherung gemäß IEC60127-2 Sheet 1; ≤ 5 A; flink
Bemerkungen		
Bemerkungen		Empfehlung Nach einem Kurzschluss das Gerät auf sichere Funktion prüfen!
Verpackungseinheit		1 Stück

Elektrischer Anschluss

COMBICON-Stecker:

Anschluss



- 1 = Strömungsüberwachung
 - 2 = Leitungsüberwachung
 - 3 = Temperaturüberwachung
 - 4 = Bereitschaftsverzögerungszeit
 - 5 = Wahl flüssig / gasförmig
- Hinweis Miniatur-Sicherung gemäß IEC60127-2 Sheet 1 \leq 5 A flink

Adernfarben :

- BN = braun
- BU = blau
- BK = schwarz
- WH = weiß
- GY = grau