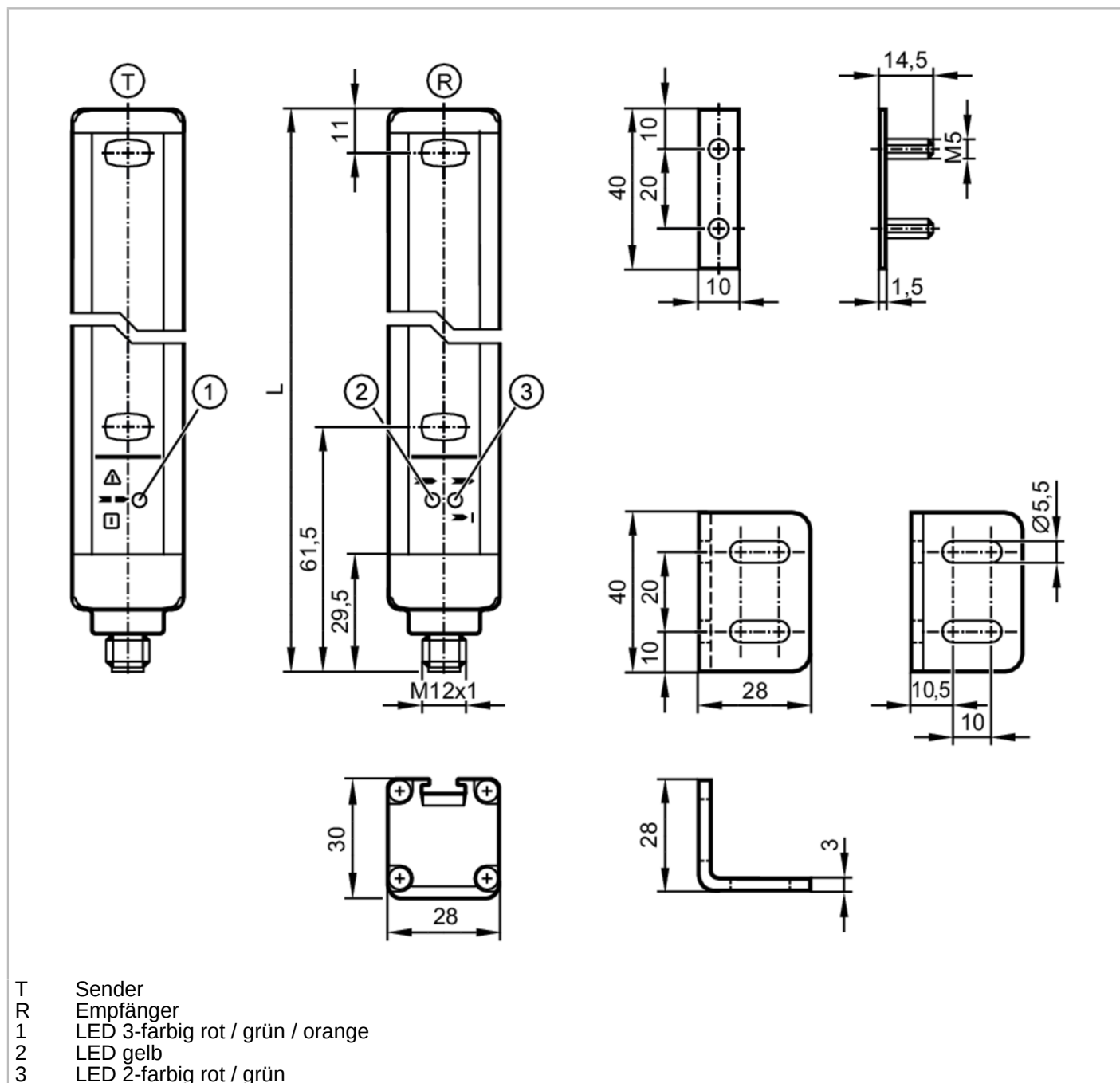


OY055S



Sicherheitslichtvorhang

OYA0760-40-2-12-P-1



Produktmerkmale

Lichtart

Infrarotlicht

Abmessungen

[mm]

813 x 28 x 30

Einsatzbereich

Schutzfunktion

Zugangsabsicherung Handschutz



Sicherheitslichtvorhang

OYA0760-40-2-12-P-1

| Elektrische Daten | | |
|---|------|---|
| Betriebsspannungstoleranz | [%] | 20 |
| Betriebsspannung | [V] | 24 DC |
| Schutzklasse | | III |
| Verpolungsschutz | | ja |
| Bereitschaftsverzögerungszeit | [s] | < 2 |
| Lichtart | | Infrarotlicht |
| Wellenlänge | [nm] | 950 |
| Empfänger | | |
| Stromaufnahme | [mA] | 83 |
| Sender | | |
| Stromaufnahme | [mA] | 42 |
| Ausgänge | | |
| Elektrische Ausführung | | PNP |
| Anzahl der OSSD-Ausgänge | | 2 |
| Strombelastbarkeit je OSSD-Ausgang | [mA] | 400; (24 V) |
| Kurzschlusschutz | | ja |
| Erfassungsbereich | | |
| Schutzfeldhöhe | [mm] | 760 |
| Auflösung (Detektionsvermögen d) | [mm] | 40 |
| Schutzfeldbreite (niedrige Lichtleistung) | [m] | 0...4 |
| Schutzfeldbreite (hohe Lichtleistung) | [m] | 3...12 |
| Reaktionszeiten | | |
| Ansprechzeit | [ms] | 8 |
| Umgebungsbedingungen | | |
| Einsatzort | | Klasse C nach EN 60654-1 Wettergeschützter Einsatzort |
| Umgebungstemperatur | [°C] | -10...55 |
| Lagertemperatur | [°C] | -20...70 |
| Max. zulässige relative Luftfeuchtigkeit | [%] | 95 |
| Schutzart | | IP 65; IP 67 |
| Zulassungen / Prüfungen | | |
| EMV | | IEC 61496-1 |
| Schockfestigkeit | | IEC 61496-1 |
| Vibrationsfestigkeit | | IEC 61496-1 |



Sicherheitslichtvorhang

OYA0760-40-2-12-P-1

| Sicherheitskennwerte | |
|--|-------------------|
| BWS-Typ (IEC 61496-1) | 2 |
| ISO 13849-1 | Kategorie 2, PL c |
| IEC 62061 | SIL cl 1 |
| Gebrauchsdauer TM (Mission Time) [h] | 175200 |
| Sicherheitstechnische Zuverlässigkeit PFHD [1/h] | 3,6E-08 |

| Mechanische Daten | |
|-------------------|--------------------------------------|
| Gewicht [g] | 3094 |
| Abmessungen [mm] | 813 x 28 x 30 |
| Werkstoffe | Gehäuse: Aluminium; Frontscheibe: PC |
| Länge L [mm] | 813 |

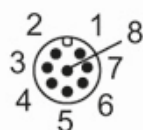
| Anzeigen / Bedienelemente | | |
|---------------------------|-----------|-------|
| Anzeige | Sender | 1 LED |
| | Empfänger | 2 LED |

| Zubehör | |
|----------------------|------------------|
| Zubehör mitgeliefert | Montagewinkel: 4 |
| | Nutensteine: 4 |
| | Muttern |

| Bemerkungen | |
|--------------------|--|
| Hinweise | Bei 8-poligen Buchsen sind die Adernfarben nicht normiert.; Bitte beachten Sie immer die Anschlussbelegung des Sensors und der Buchsen (siehe Datenblatt). |
| Verpackungseinheit | 1 Stück |

Elektrischer Anschluss - Empfänger

Steckverbindung: 1 x M12; Max. Leitungslänge: 100 m; bei Adernquerschnitt 0,34 mm²



Sicherheitslichtvorhang

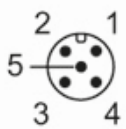
OYA0760-40-2-12-P-1

Anschluss



Elektrischer Anschluss - Sender

Steckverbindung: 1 x M12





Sicherheitslichtvorhang

OYA0760-40-2-12-P-1

Anschluss

