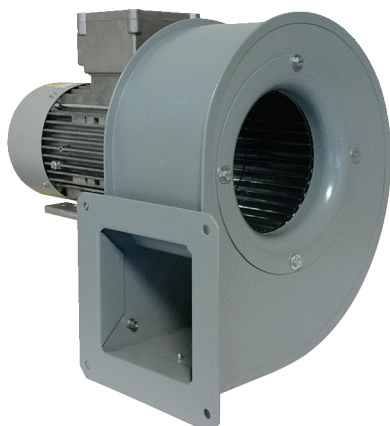


# GRM 12/2 D Ex



## Kurzinformation

Radialgebläse, Baugröße 120, Drehstrom, für den Einsatz in explosionsgefährdeten Bereichen, Medium: Gas

## Einsatzbeispiele

explosionsschutzte Industrieanwendungen

Artikelnummer 0073.0387

## Technische Daten

Fördervolumen	900 m³/h
Drehzahl	2.880 1/min
Lauftradtyp	radial
Drehzahlsteuerbar	✓
Reversierbarkeit	–
Spannungsart	Drehstrom
Bemessungsspannung	400 V
Netzfrequenz	50 Hz
Nennleistung	250 W
I <sub>Nenn</sub>	1,91 A
Schutzart	IP 55
Wärmeklasse	F
Polumschaltbar	–
Einbauort	Rohranschluss
Einbaulage	horizontal
Material	Stahlblech, verzinkt
Material Gehäuse	Stahl
Farbe	grau
Gewicht	10 kg
Gewicht mit Verpackung	10,6 kg
Breite	300 mm
Höhe	272 mm
Tiefe	246 mm
Breite mit Verpackung	400 mm
Höhe mit Verpackung	335 mm
Tiefe mit Verpackung	290 mm
EX-Bezeichnung nach ATEX-Richtlinie	Ex II 2 G
EX-Bezeichnung nach Norm	Ex db IIB+H2 T4 Gb X / Ex h IIB+H2 T4 Gb X
Ta-Umgebungstemperatur	-20 °C ≤ Ta ≤ +40 °C

# GRM 12/2 D Ex

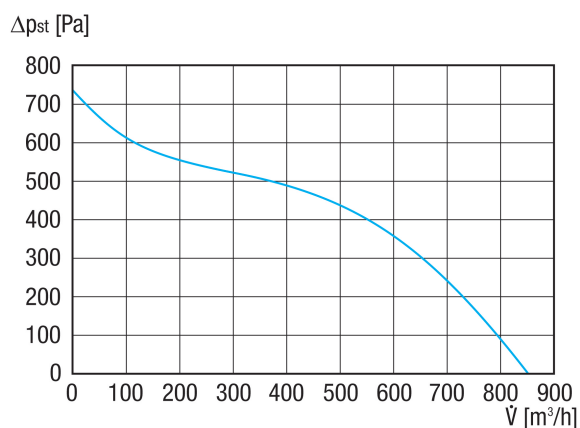
Betriebsart	S1
PTC DIN 44082	M 100
Temperaturklasse	T4
Verpackungseinheit	1 Stück
Sortiment	C
GTIN (EAN)	4012799733874

## Schallleistungspegel im Oktavspektrum

	63 Hz	125 Hz	250 Hz	500 Hz	1 kHz	2 kHz	4 kHz	8 kHz	Gesamt
<b>L<sub>WA5, S5</sub></b> <b>(dB(A))</b>	44	54	68	73	69	74	69	65	78

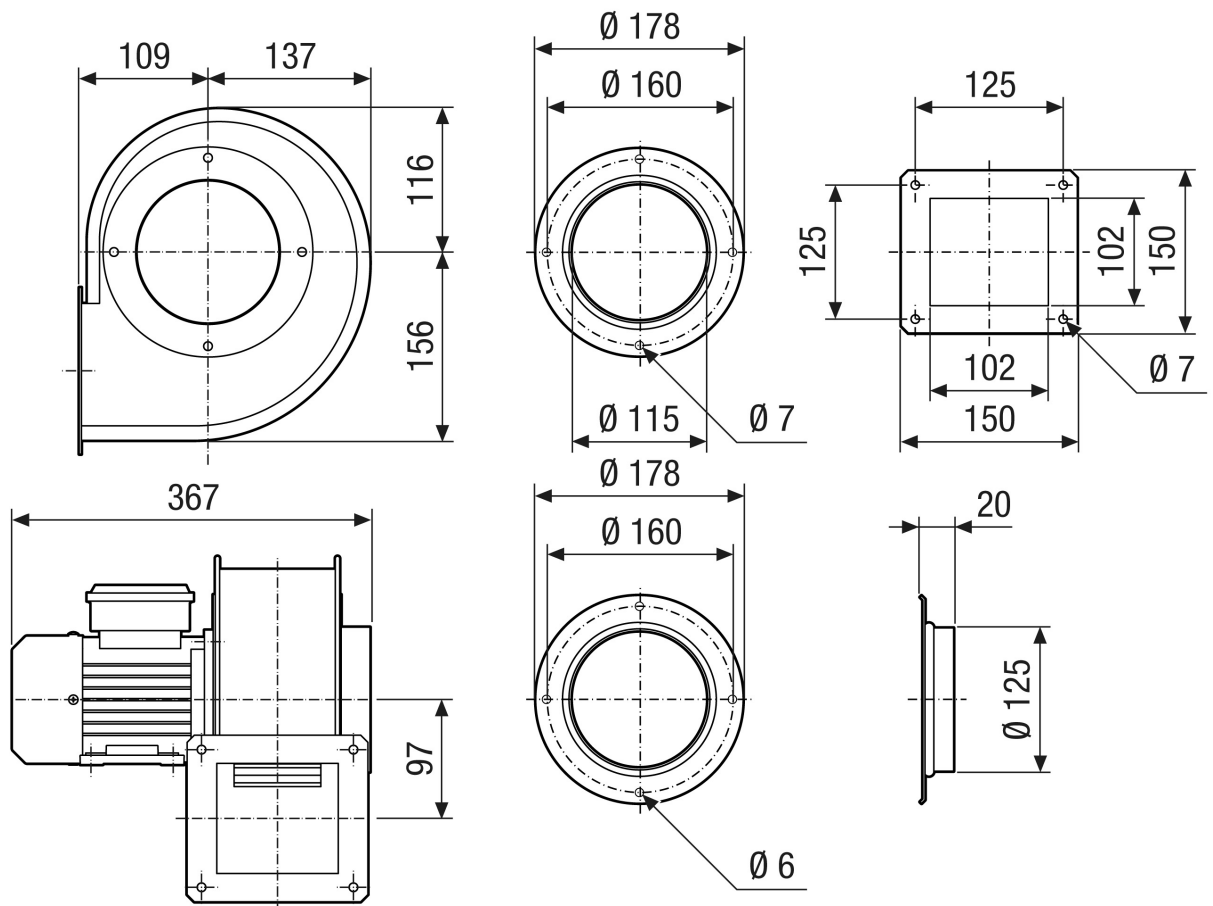
L<sub>WA5</sub> = Freiansaug-Schallleistungspegel in dB

## Kennlinie



# GRM 12/2 D Ex

Maßzeichnung [mm]



# GRM 12/2 D Ex

Maßzeichnung Gehäuseausrichtung [mm]

①						
	0°	45°	90°	135°	270°	315°
②						

① Rechtsausführung

② Linksausführung

Diese Baugröße ist nicht bestellbar in den Ausführungen 45°, 135°, 315°