



## Rettungszeichenleuchte Art.-Nr.: AXDC408WL-AZ

Die AXDC ist eine Zink-Druckguss Rettungszeichenleuchte mit Seilabhängung zur Deckenaufbaumontage und zur Kennzeichnung von Rettungs- und Fluchtwegen. Sie gehört zur A-Leuchtenserie, die Lösungen für jede Montageart bereithält und für ihr einheitliches, geradliniges Design mit dem German Design Award ausgezeichnet wurde. Die Leuchten der A-Serie sind selbstverständlich mit modernen LED Leuchtmitteln ausgestattet und bieten Flexibilität durch wechselbare Piktogramme.

LED-Rettungszeichenleuchte entsprechend DIN EN 60598-1, DIN EN 60598-2-22, DIN EN 7010 und DIN EN 1838.



### TECHNISCHE DATEN

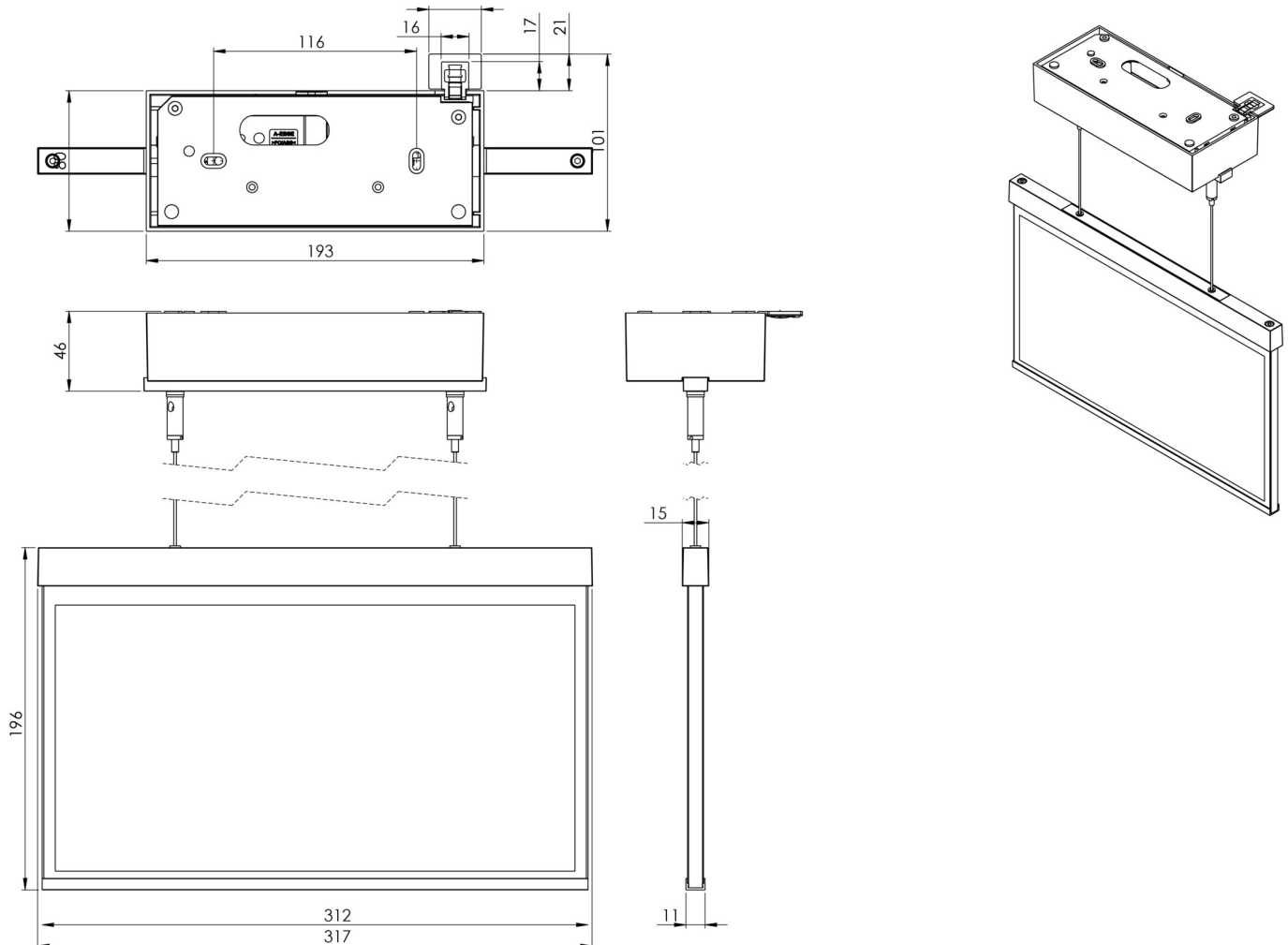
Leuchtentyp	Rettungszeichenleuchte
Montageart	Deckenanbau
Erkennungsweite	30 m
Piktogramm	Set
Leuchtmittel	LED
Gehäusematerial	Zink-Druckguss
Farbe	RAL 7016
Schutzart IP	40
Schlagfestigkeitsgrad IK	≥ 3
Schutzklasse	2
Versorgung	Einzelbatterie
Überwachung	WL - Wireless Professional
Überbrückungszeit	8 h
Batterie	3,2V / 1,2 Ah LiFePO4
Betriebsart	DS/BS
Eingangsspannung AC	230 V
Eingangsfrequenz Hz	50 Hz
Leistung max.	5,6 W
Leistung DS	4,5 W
Leistung BS	0,8 W
Umgebungstemp. DS	-5 °C / 40 °C



Umgebungstemp. BS	-5 °C / 40 °C
Länge	80 mm
Breite	312 mm
Höhe	1.753 mm
Gewicht	2.13 kg
Gewicht inkl. Verp.	2.62 kg
Anschlussquerschnitt	2.5 mm
Schalteingang L'	Ja
Notlichtblockierung	Nein
Batterieanschluss	Stecker
Dimmfunktion	Ja
Zolltarifnummer	94056180
Ursprungsland	Deutschland
EAN	4260682153791



## TECHNISCHE ZEICHNUNG



## ZUBEHÖR

- AM-X-APA - Aufputzadapter für seitliche Kabelzuführung weiß
- LFP3212.K-SET-2AKKU - LFP3212.K-SET-2AKKU