

Allgemeines bauaufsichtliches Prüfzeugnis

Prüfzeugnis Nummer	P-1042 DMT DO
Antragsteller	Günther Spelsberg GmbH + Co. KG Im Gewerbepark 1 58579 Schalksmühle Deutschland
Gegenstand	Bauarten zur Herstellung von elektrischen Kabelanlagen, an die Anforderungen hinsichtlich des Funktionserhalts unter Brandeinwirkung gestellt werden der Funktionserhaltsklasse „E30“, „E60“ und „E90“ nach DIN 4102-12:1998-11 gemäß VV TB NRW Ausgabe Juni 2019 lfd. Nr. C 4.9, mit der/den Produktbezeichnung(en): Abzweigdosen "WKE" der Günther Spelsberg GmbH + Co. KG befestigt an Kabelrinne "RLVC 60.400" der Firma Niedax GmbH & Co. KG, zur Verwendung in Kabelanlagen mit integriertem Funktionserhalt
Ausstelldatum	03.11.2021
Geltungsdauer bis	03.11.2026

Aufgrund dieses allgemeinen bauaufsichtlichen Prüfzeugnisses ist der oben genannte Gegenstand im Sinne der Landesbauordnung des jeweiligen Bundeslandes anwendbar.

Dieses allgemeine bauaufsichtliche Prüfzeugnis umfasst 45 Seiten inklusive Deckblatt und Anlagen. Jede Seite dieses allgemeinen bauaufsichtlichen Prüfzeugnisses ist mit dem Stempel der DMT GmbH & Co. KG, Dortmund versehen. Dokumente ohne Unterschrift und Stempel haben keine Gültigkeit.



INHALTSVERZEICHNIS	SEITE
1 ALLGEMEINE BESTIMMUNGEN	4
2 BESONDERE BESTIMMUNGEN.....	5
2.1 GEGENSTAND UND ANWENDUNGSBEREICH/VERWENDUNGSBEREICH	5
2.1.1 Gegenstand	5
2.1.2 Anwendungsbereich/Verwendungsbereich	5
2.1.2.1 Anwendungsbereich für Energiekabel.....	7
2.2 BESTIMMUNGEN FÜR DIE BAUART.....	8
2.2.1 Grundlage zur Erteilung des allgemeinen bauaufsichtlichen Prüfzeugnisses.....	8
2.2.2 Kennzeichnung	9
3 ÜBEREINSTIMMUNGSNACHWEIS	9
4 BESTIMMUNGEN FÜR DIE AUSFÜHRUNG	10
4.1 ALLGEMEINES	10
4.2 KABELBAUARTEN	11
4.3 ABZWEIGDOSEN, TRAGSYSTEM, ZUBEHÖR UND NÄCHSTGELEGENE BEFESTIGUNG.....	11
4.3.1 Abzweigdosen.....	11
4.3.1.1 WKE 2.....	11
4.3.1.2 WKE 4.....	12
4.3.1.3 WKE 6.....	13
4.3.2 Tragsystem	15
4.3.2.1 Kabelrinne „RLVC 60.400“.....	15
4.3.3 Kabelklemmen	17
4.3.4 Kabeldurchführung	18
4.3.4.1 Membrandurchführung	18
4.3.5 Befestigungsabstand erste Kabelschelle nach Kabelabzweigdose WKE auf Kabelrinne.....	18
4.3.6 Einzelschelle /RS -Schelle.....	18
5 UNTERHALT UND WARTUNG DES BAUPRODUKTS	19
6 RECHTSGRUNDLAGE	19
7 RECHTSBEHELFSBELEHRUNG	20
Anlage 1	
Anlage 2	
Anlage 3	
Anlage 4	
Anlage 5	
Anlage 6	
Anlage 7	
Anlage 8	
Anlage 9	



DMT GmbH & Co. KG

Anlagen- und Produktsicherheit – Prüfstelle für Brandschutz
Allgemeines bauaufsichtliches Prüfzeugnis
P-1042 DMT DO vom 03.11.2021



Anlage 10

Anlage 11

Anlage 12

Anlage 13

Anlage 14

Anlage 15

Anlage 16

Anlage 17

Anlage 18

Anlage 19

Anlage 20

Anlage 21

Anlage 22

Anlage 23

Anlage 24

Anlage 25



1 Allgemeine Bestimmungen

- Mit diesem allgemeinen bauaufsichtlichen Prüfzeugnis ist die Verwendbarkeit der als Gegenstand aufgeführten Bauart im Sinne der Landesbauordnungen nachgewiesen.
- Das allgemeine bauaufsichtliche Prüfzeugnis ersetzt nicht die für die Durchführung von Bauvorhaben gesetzlich vorgeschriebenen Genehmigungen, Zustimmungen und Bescheinigungen.
- Das allgemeine bauaufsichtliche Prüfzeugnis wird unbeschadet der Rechte Dritter, insbesondere privater Schutzrechte, erteilt.
- Hersteller und Vertreiber der Bauart haben, unbeschadet weitergehender Regelungen in den „Besonderen Bestimmungen“, dem Verwender des Bauprodukts Kopien des allgemeinen bauaufsichtlichen Prüfzeugnisses zur Verfügung zu stellen und darauf hinzuweisen, dass das allgemeine bauaufsichtliche Prüfzeugnis an der Verwendungsstelle vorliegen muss. Auf Anforderung sind den beteiligten Behörden Kopien des allgemeinen bauaufsichtlichen Prüfzeugnisses zur Verfügung zu stellen.
- Das allgemeine bauaufsichtliche Prüfzeugnis darf nur vollständig vervielfältigt werden. Eine auszugsweise Veröffentlichung bedarf der Zustimmung der DMT GmbH & Co. KG, Prüfstelle für Brandschutz. Texte und Zeichnungen von Werbeschriften dürfen dem allgemeinen bauaufsichtlichen Prüfzeugnis nicht widersprechen. Übersetzungen des allgemeinen bauaufsichtlichen Prüfzeugnisses müssen den Hinweis „Von der DMT GmbH & Co. KG, Prüfstelle für Brandschutz, nicht geprüfte Übersetzung der deutschen Originalfassung“ in deutscher und der übersetzten Sprache enthalten.
- Das allgemeine bauaufsichtliche Prüfzeugnis wird widerruflich erteilt. Die hierin festgelegten Bestimmungen können nachträglich ergänzt und geändert werden, insbesondere wenn neue technische Erkenntnisse dies erfordern.
- Das als Gegenstand des allgemeinen bauaufsichtlichen Prüfzeugnisses aufgeführte Bauprodukt bedarf des Nachweises der Übereinstimmung (Übereinstimmungsnachweis) und der Kennzeichnung mit dem Übereinstimmungszeichen (Ü-Zeichen) nach den Übereinstimmungszeichen-Verordnungen der Länder.
- Im weiteren Verlauf (angrenzend an den mit diesem Dokument beschriebenen Abschnitt ‚Einzelschelle-Abzweigdose-Einzelschelle‘) der Kabelanlage hat die Verlegung mit einem zu dem jeweiligen Kabel geeigneten Trag-/Befestigungssystem (z.B. Bügelschelle mit Langwanne, Einzelschelle, usw.) zu erfolgen. Hierzu sind die notwendigen bauaufsichtlichen Verwendbarkeitsnachweise erforderlich.

2 Besondere Bestimmungen

2.1 Gegenstand und Anwendungsbereich/Verwendungsbereich

2.1.1 Gegenstand

Gegenstand und Dieses allgemeine bauaufsichtliche Prüfzeugnis gemäß MVV-TB bzw. VV TB Bln Ziffer C 4.9 „Bauarten zur Herstellung von elektrischen Kabelanlagen, an die Anforderungen hinsichtlich des Funktionserhalts unter Brandeinwirkung gestellt werden“ gilt für die Herstellung und Verwendung von Kabelanlagen als Bauart. Die Kabelanlage mit integriertem Funktionserhalt gewährleistet in Abhängigkeit von den Kabelbauarten in Verbindung mit den Abzweigdosen die Einstufung in die Funktionserhaltsklasse „E30“, „E60“ und „E90“ nach DIN 4102 12:1998 11.

Die Kabelanlage mit integriertem Funktionserhalt muss aus Kabelbauarten gemäß Abschnitt 4.2 und Abzweigdosen inkl. Tragsystem gemäß Abschnitt 4.3 bestehen.

Dieses allgemeine bauaufsichtliche Prüfzeugnis beschreibt Abzweigdosen an Kabelrinnen vom Typ "RLVC 60.400", die im Zuge von Kabelanlagen mit integriertem Funktionserhalt eingesetzt werden müssen.

2.1.2 Anwendungsbereich/Verwendungsbereich

- Der Anwendungsbereich ist auf Kabel mit einer Nennspannung ≤ 1 kV beschränkt. Bei der Dimensionierung von Kabelanlagen mit integriertem Funktionserhalt ist eine mögliche Funktionsbeeinträchtigung der Kabel infolge thermisch bedingter Widerstandserhöhung zu berücksichtigen.
- Die Kabelanlage mit integriertem Funktionserhalt ist in die Funktionserhaltsklasse „E30“, „E60“ bzw. „E90“ einzustufen, wenn die in Tabelle 1 angegebenen Kabelbauarten und Dimensionen mit den entsprechenden Abzweigdosen verwendet werden.
- Die Kabelanlage mit integriertem Funktionserhalt muss an
Massivwänden aus Mauerwerk nach DIN 1053-1 bis -4, aus Beton bzw. Stahlbeton nach DIN 1045 oder Porenbeton-Bauplatten nach DIN 4166
oder
Decken aus Beton bzw. Stahlbeton nach DIN 1045 oder Porenbeton nach DIN 4223 befestigt werden, deren jeweilige Feuerwiderstandsklasse nach DIN 4102-2 mindestens der Funktionserhaltsklasse der Kabelanlage mit integriertem Funktionserhalt entspricht.



- Für die Befestigung in anderen als zuvor genannten Bauteilen ist die Anwendbarkeit gesondert nachzuweisen, z.B. durch ein allgemeines bauaufsichtliches Prüfzeugnis.
- Eine Kombination verschiedener Verlegearten ist zulässig, sofern die gleichen Funktionserhaltungsklassen vorliegen und die Verwendbarkeit durch einen bauaufsichtlichen Verwendbarkeitsnachweis nachgewiesen ist.
- Der Antragsteller hat erklärt, dass in der Bauart keine Produkte verwendet werden, die der Gefahrstoffverordnung, der Chemikalienverbotsverordnung oder FCKW-Halon-Verbotsverordnung unterliegen beziehungsweise, dass er die Auflagen (insbesondere Kennzeichnung) aus den genannten Regelwerken erfüllt.

Weiterhin hat der Antragsteller erklärt, dass – sofern für den Handel und das Inverkehrbringen oder die Verwendung Maßnahmen im Hinblick auf die Hygiene, den Gesundheitsschutz oder den Umweltschutz zu treffen sind – diese vom Antragsteller veranlasst und in der erforderlichen Weise bekannt gemacht werden.

Es bestand aufgrund der oben genannten Erklärung des Antragstellers kein Anlass, die Auswirkungen des Bauprodukts im eingebauten Zustand auf die Erfüllung von Anforderungen des Gesundheits- und Umweltschutzes zu prüfen.

- Dieses allgemeine bauaufsichtliche Prüfzeugnis behandelt das Bauprodukt nur hinsichtlich seiner Brandschutzeigenschaften (andere Aspekte wie Schall- und Wärmeschutz oder Standsicherheit sind unberücksichtigt).
- Soweit weitere Anforderungen an die Kabelanlage oder einzelne Teile der Kabelanlage gestellt werden, sind diese gesondert nachzuweisen.



2.1.2.1 Anwendungsbereich für Energiekabel

Tabelle 1 Klassifizierung von Kabelbauarten in Abhängigkeit von Installationsbedingungen

Kabelbauart ¹	Klassifizierung ²	Abzweigdose ³	Positionierung Abzweigdose ⁴	Dimension ⁵
Dätwyler Keram (N)HXH FE 180 E90 VDE 7780	E90	WKE 2	Feldmitte	n x 1,5 mm ² bis n x 6 mm ²
			Stoß	
	E90	WKE 4	Feldmitte	n x 1,5 mm ² bis n x 6 mm ²
			Stoß	
	E90	WKE 6	Feldmitte	n x 1,5 mm ²
			Stoß	
	E90	WKE 6	Ausleger	n x 16 mm ²



¹ Entsprechend Tabelle 3: verwendbare Kabelbauarten

² Nach DIN 4102-12:1998-11

³ Entsprechend Abschnitt 4.3

⁴ Position der Abzweigdose auf dem Tragsystem (siehe Abschnitt 4.3.2.1)

⁵ Aderzahl x Leiternennquerschnitt [n x mm²] bzw. Aderpaarzahl x 2 x Leiterdurchmesser [n x 2 x mm]; die zugehörigen VDE-Papiere (Referenz über VDE-REG.-NR.) sind hinsichtlich weitergehender Einschränkungen bei Aderzahl und Leiterquerschnitt zu beachten;

2.2 Bestimmungen für die Bauart

2.2.1 Grundlage zur Erteilung des allgemeinen bauaufsichtlichen Prüfzeugnisses

Grundlage dieses allgemeinen bauaufsichtlichen Prüfzeugnisses sind die in Tabelle 2 genannten Dokumente.

Tabelle 2: Dokumente zur Erstellung dieses AbP

	Dokumentbezeichnung	Referenzdatum	Gegenstand	Aussteller/Prüfstelle
1	Antrag auf Erteilung eines AbP	22.09.2021	Antrag und formale Erklärungen/Versicherungen	Günther Spelsberg GmbH + Co. KG Im Gewerbepark 1 58579 Schalksmühle
2	Prüfbericht DMT - 31/164 811 94 03 109	Berichtsdatum: 28.07.2021 Prüftermin: 22.07.2021	Prüfung nach DIN 4102-12 unter Beachtung von ABM-Beschluss BT-PRF-DE-12-14m	DMT-Prüfstelle für Brandschutz, NRW 49
3	VDE-Zertifikat 40004684 VDE REG.-Nr. 7780	14.01.2003 letzte Änderung 31.05.2021	VDE-Zertifikat; Gutachten mit Fertigungsüberwachung	VDE Prüf- und Zertifizierungsinstitut
4	zusammenfassende Beurteilung 811 96 40 006-10	13.10.2021	zusammenfassende Beurteilung zu P-1032 DMT DO	DMT-Prüfstelle für Brandschutz, NRW 49

Dieses allgemeine bauaufsichtliche Prüfzeugnis wurde entsprechend den Beschlüssen des ABM Arbeitskreises 'Bauteile' beurteilt und erstellt. Die Ergebnisse sind in einer zusammenfassenden Beurteilung 811 96 40 006-10 zu P-1042 DMT-DO vom 13.10.2021 dargestellt. Diese Beurteilung ist nicht veröffentlicht und bei der Prüfstelle hinterlegt.



2.2.2 Kennzeichnung

Jede Kabelanlage ist mit wie folgt beschrieben dauerhaft zu kennzeichnen. Ist eine Kennzeichnung der eigentlichen Kabelanlage nicht möglich, ist die Kennzeichnung so in der Nähe anzubringen, dass eine Zuordnung leicht fällt. Die Kennzeichnung soll mit einem Schild oder einem Aufkleber dauerhaft erfolgen.

Die Kennzeichnung muss folgende Angaben enthalten:

- Name des Unternehmers der die Kabelanlage errichtet hat
- Produktbezeichnung: Kabelanlage mit Abzweigdosen "WKE" der Günther Spelsberg GmbH + Co. KG befestigt an Kabelrinne "RLVC 60.400" der Firma Niedax GmbH & Co. KG, zur Verwendung in Kabelanlagen mit integriertem Funktionserhalt
- Name des Herstellers der Kabelanlage
- Schriftzug: "Kabelanlage mit integriertem Funktionserhalt E...⁶ entsprechend DIN 4102-12:1998-11"
- Prüfzeugnisnummer: „P-1042 DMT DO vom 03.11.2021“
- Schriftzug: „Inhaber des Prüfzeugnis: Günther Spelsberg GmbH + Co. KG“
- Schriftzug: "Prüfstelle: DMT GmbH & Co. KG, Prüfstelle für Brandschutz"
- Herstellungsjahr/Chargenbezeichnung

Die Kennzeichnung darf nur erfolgen, wenn die Voraussetzungen nach Abschnitt 3 zum Übereinstimmungsnachweis erfüllt sind.

3 Übereinstimmungsnachweis

Die diesem allgemeinen bauaufsichtlichen Prüfzeugnis aufgeführte Bauart bedarf des Nachweises der Übereinstimmung (Übereinstimmungsnachweis) nach den Vorgaben der VV TB NRW Ausgabe Juni 2019 Kapitel C1 Absatz 14 Satz 2 durch eine Übereinstimmungserklärung des Anwenders (Errichters).

Der Anwender, der die Kabelanlage mit integriertem Funktionserhalt herstellt, muss gegenüber dem Auftraggeber eine Übereinstimmungserklärung (Muster siehe Anlage 1) ausstellen, mit der er bescheinigt, dass die von ihm ausgeführte Kabelanlage mit integriertem Funkti-

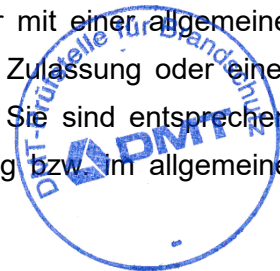
⁶ Angabe der tatsächlichen Funktionserhaltsklasse gemäß Tabelle 1

onserhalt den Bestimmungen dieses allgemeinen bauaufsichtlichen Prüfzeugnisses entspricht.

4 Bestimmungen für die Ausführung

4.1 Allgemeines

- Der Bauherr/die von ihm beauftragten am Bau Beteiligten sind für die Standsicherheit und sichere Ausführung der Verwendung der Bauart, einschließlich aller Befestigungen verantwortlich. Die Standsicherheit oder die Ausführung der Befestigung des Bauprodukts waren nicht Bestandteil der diesem allgemeinen bauaufsichtlichen Prüfzeugnis zu Grunde liegenden Prüfungen.
- Das Bauprodukt darf nicht verwendet werden, soweit Anforderungen in Bezug auf die Entstehung toxischer Gase im Brandfall zu erfüllen sind.
- Es ist sicherzustellen, dass die Kabelanlage mit integriertem Funktionserhalt durch umgebende Bauteile im Brandfall für die ihrer Funktionserhaltsklasse entsprechenden Zeitdauer nicht negativ beeinträchtigt wird.
- Die Befestigungen der Kabeltragsysteme an Massivbauteilen sind mit für den Untergrund geeigneten Stahlspreizdübeln an der Massivdecke bzw. –wand zu befestigen. Dübel ohne brandschutztechnischen Eignungsnachweis müssen den Angaben gültiger allgemeiner bauaufsichtlicher Zulassungen des Deutschen Instituts für Bautechnik (DIBt), Berlin, entsprechen und darüber hinaus doppelt so tief wie im Zulassungsbescheid angegeben - mindestens jedoch 60 mm tief - eingebaut werden, sofern in der Zulassung nichts anderes ausgesagt wird. Die rechnerische Zugbelastung je Dübel darf 500 N nicht übersteigen (vgl. DIN 4102-4:1994-03, Abschnitt 8.5.7.5). Alternativ dürfen Dübel verwendet werden, deren brandschutztechnische Eignung über die der Klassifizierung der Kabelanlage entsprechende Dauer mit einer allgemeinen bauaufsichtlichen Zulassung, einer europäischen technischen Zulassung oder einem allgemeinen bauaufsichtlichen Prüfzeugnis nachgewiesen ist. Sie sind entsprechend den Vorgaben in der allgemeinen bauaufsichtlichen Zulassung bzw. im allgemeinen bauaufsichtlichen Prüfzeugnis einzubauen.



4.2 Kabelbauarten

- Es dürfen nur Kabelbauarten entsprechend Tabelle 3 mit einer gültigen VDE-Approbation bzw. Gutachten mit Fertigungsüberwachung verwendet werden, sofern die Verwendung gemäß Tabelle 1 vorgesehen ist.
- Das Kabel ist gemäß den VDE-Bestimmungen zu kennzeichnen.
- Es dürfen nur die folgenden Kabelbauarten verwendet werden. Dabei ist die Zuordnung gemäß Tabelle 1 zu beachten. Zum Zeitpunkt der Verwendung muss der genannte VDE-Nachweis (Gutachten mit Fertigungsüberwachung) vorliegen und gültig sein.

Tabelle 3: verwendbare Kabelbauarten

Hersteller	Bauart/Bezeichnung	VDE-Nachweis
DÄTWYLER Cabling Solutions AG Gotthardstr. 31 CH-6460 Altdorf Schweiz	Dätwyler Keram (N)HXH FE 180 E90	7780

4.3 Abzweigdosen, Tragsystem, Zubehör und nächstgelegene Befestigung**4.3.1 Abzweigdosen****4.3.1.1 WKE 2**

Bezeichnung:	Kabelabzweigdose Typ „WKE 2“
Hersteller:	Günther Spelsberg GmbH + Co. KG Im Gewerbepark 1 58579 Schalksmühle DEUTSCHLAND
Abmessung Kabelabzweigdose inkl. Deckel:	100,2 x 100 x 69,8 (L x B x H in mm)
Material:	Polycarbonat – flame retardant (PC-FR)
Farbe:	RAL 2004 (reinorange)
Schutzart:	IP 66



Kabeldurchführung aus Dose:	<ul style="list-style-type: none"> ■ Doppelmembranstützen aus thermoplastischem Elastomer (TPE) ■ entsprechend Abschnitt 4.3.4 ■ aus der Kabeldurchführung darf nur ein Kabel geführt werden
Kabelklemme:	<ul style="list-style-type: none"> ■ entsprechend Abschnitt 4.3.3
Tragkonsole/ Montageplatte Abzweigdose: (Bezeichnung, Abmessung, Werkstoff,	<p>Montageplatte „WKE“</p> <ul style="list-style-type: none"> ■ Abmessung: 60 mm x 68 mm x 65 mm x 180 mm ■ Stahl
Befestigung Kabelabzweigdose an Montageplatte „WKE“:	<p>Befestigung Kabelabzweigdose mit Montageplatte „WKE“:</p> <ul style="list-style-type: none"> ■ Befestigung Kabelabzweigdose an Montageplatte „WKE“ erfolgt über seitlich Befestigungslaschen der Kabelabzweigdose mit je einer Flachrundkopfschraube mit Vierkantansatz „FLM 6x12“ und Sechskantflanschmutter ■ Anzahl Montageplatte „WKE“: 1 Stück
Befestigung Trägerschiene (für Kabelklemme) mit Kabelabzweigdose:	<p>Befestigung Trägerschiene für Kabelklemme mit Kabelabzweigdose:</p> <ul style="list-style-type: none"> ■ Befestigungslasche (Schiene) in zwei Bodenvertiefungen gedrückt; ■ Mittig in Kabelabzweigdose Trägerschiene mittels einer Schraube M5 x 12 mm und passender Unterlegscheibe befestigt
Konstruktive Einzelheiten der Tragkonstruktion:	sind den Anlagen zu entnehmen

4.3.1.2 WKE 4

Bezeichnung:	Kabelabzweigdose Typ „WKE 4“
Hersteller:	Günther Spelsberg GmbH + Co. KG Im Gewerbepark 1 58579 Schalksmühle DEUTSCHLAND
Abmessung Kabelabzweigdose inkl. Deckel:	150,2 x 150 x 84,8 (L x B x H in mm)
Material:	Polycarbonat – flame retardant (PC-FR)
Farbe:	RAL 2004 (reinorange)



Schutzart:	IP 66
Kabeldurchführung aus Dose:	<ul style="list-style-type: none"> ■ Doppelmembranstützen aus thermoplastischem Elastomer (TPE) ■ entsprechend Abschnitt 4.3.4 ■ aus der Kabeldurchführung darf nur ein Kabel geführt werden
Kabelklemme:	<ul style="list-style-type: none"> ■ entsprechend Abschnitt 4.3.3
Tragkonsole/ Montageplatte Abzweigdose: (Bezeichnung, Abmessung, Werkstoff)	<p>Montageplatte „WKE“</p> <ul style="list-style-type: none"> ■ Abmessung: 60 mm x 68 mm x 65 mm x 180 mm ■ Stahl
Befestigung Kabelabzweigdose an Montageplatte „WKE“	<p>Befestigung Kabelabzweigdose mit Montageplatte „WKE“</p> <ul style="list-style-type: none"> ■ Befestigung Kabelabzweigdose an Montageplatte „WKE“ erfolgt über seitlich Befestigungslaschen der Kabelabzweigdose mit je einer Flachrundkopfschraube mit Vierkantansatz „FLM 6x12“ und Sechskantflanschmutter ■ Anzahl Montageplatte „WKE“: 2 Stück
Befestigung Trägerschiene (für Kabelklemme) mit Kabelabzweigdose:	<p>Befestigung Trägerschiene für Kabelklemme mit Kabelabzweigdose:</p> <ul style="list-style-type: none"> ■ Befestigungslasche (Schiene) in zwei Bodenvertiefungen gedrückt; ■ Mittig in Kabelabzweigdose Trägerschiene mittels einer Schraube M5 x 12 mm und passender Unterlegscheibe befestigt
Konstruktive Einzelheiten der Tragkonstruktion:	sind den Anlagen zu entnehmen

**4.3.1.3 WKE 6**

Bezeichnung:	Kabelabzweigdose Typ „WKE 6“
Hersteller:	Günther Spelsberg GmbH + Co. KG Im Gewerbepark 1 58579 Schalksmühle DEUTSCHLAND
Abmessung Kabelabzweigdose inkl. Deckel:	250,2 x 200 x 119,8 (L x B x H in mm)
Material:	Polycarbonat – flame retardant (PC-FR)

Farbe:	RAL 2004 (reinorange)
Schutzart:	IP 66
Kabeldurchführung aus Dose:	<ul style="list-style-type: none">■ Doppelmembranstutzen aus thermoplastischem Elastomer (TPE)■ entsprechend Abschnitt 4.3.4■ aus der Kabeldurchführung darf nur ein Kabel geführt werden
Kabelklemme:	<ul style="list-style-type: none">■ entsprechend Abschnitt 4.3.3
Tragkonsole/ Montageplatte Abzweigdose: (Bezeichnung, Abmessung, Werkstoff,	Montageplatte „WKE“ <ul style="list-style-type: none">■ Abmessung: 60 mm x 68 mm x 65 mm x 180 mm■ Stahl
Befestigung Kabelabzweigdose an Montageplatte „WKE“	Befestigung Kabelabzweigdose mit Montageplatte „WKE“ <ul style="list-style-type: none">■ Befestigung Kabelabzweigdose an Montageplatte „WKE“ erfolgt über seitlich Befestigungslaschen der Kabelabzweigdose mit je einer Flachrundkopfschraube mit Vierkantansatz „FLM 6x12“ und Sechskantflanschmutter■ Anzahl Montageplatte „WKE“: 2 Stück
Befestigung Trägerschiene (für Kabelklemme) mit Kabelabzweigdose:	Befestigung Trägerschiene für Kabelklemme mit Kabelabzweigdose: <ul style="list-style-type: none">■ Befestigungslasche (Schiene) in zwei Bodenvertiefungen gedrückt;■ Mittig in Kabelabzweigdose Trägerschiene mittels einer Schraube M5 x 12 mm und passender Unterlegscheibe befestigt
Konstruktive Einzelheiten der Tragkonstruktion:	sind den Anlagen zu entnehmen





4.3.2 Tragsystem

4.3.2.1 Kabelrinne „RLVC 60.400“

Bezeichnung:	Kabelrinne Typ „RLVC 60.400 S“
Hersteller:	Niadax GmbH & Co. KG Asbacher Straße 141 53545 Linz/Rhein DEUTSCHLAND
Montageart:	<ul style="list-style-type: none">■ Deckenmontage■ Wandmontage
Stützabstand:	≤ 1500 mm
Gesamtbelastung:	≤ 20 kg/m
Kabelrinne: (Bezeichnung, Werkstoff, Befestigung)	Kabelrinne Typ „RLVC 60.400 S“ <ul style="list-style-type: none">■ Breite: 400 mm■ Holmhöhe: 60 mm■ Materialstärke: 0,9 mm■ Lochanteil: 11,4 %■ Stahl, Oberfläche bandverzinkt nach DIN EN 10346 Befestigung auf Ausleger „KTAS 400“ <ul style="list-style-type: none">■ Verschraubung der Kabelrinne „RLVC 60.400 S“ mit Ausleger erfolgt je Seite mit einer Flachrundkopfschraube mit Vierkantansatz „FLM 6 x 12 und Sechskantflanschnutter■ Schraubenkopf zum Kabelrinneninneren
Stoßstellenverbindung: (Bezeichnung, Werkstoff, Beschreibung)	<ul style="list-style-type: none">■ Kabelrinnen „RLVC 60.400 S“ an Stoßstellen ineinandergesteckt; zusätzliche Befestigung im Rinnenboden mit zwei Flachrundkopfschrauben mit Vierkantansatz „FLM 6x12“ und Sechskantflanschnutter sowie je Rinnenholm mit einer Flachrundkopfschraube „FLM 6x12“ und Sechskantflanschnutter

Hängestiel: (Bezeichnung, Werkstoff)	Hängestiel Typ „HU 5050/1100“ <ul style="list-style-type: none">■ U-Profil: 50 x 50 mm■ L= 1105 mm■ Materialstärke: 2,5 mm■ Abmessungen Kopfplatte (L x B x t):<ul style="list-style-type: none">■ 140 x 80 x 5 mm■ Stahl tauchfeuerverzinkt DIN EN ISO 1461
Hängestielbefestigung für Deckenmontage: (Bezeichnung, Werkstoff, Beschreibung)	Befestigung der Hängestiele Typ „HU 5050/1100“ erfolgt mit zwei Befestigungsmitteln \geq M12 (siehe auch Abschnitt 4.1): <ul style="list-style-type: none">■ Stahl verzinkt
Anzahl der Ebenen am Hängestiel:	<ul style="list-style-type: none">■ Ausführung bis zu zwei Ebenen■ Abstand zwischen den Ebenen mindestens \geq 400 mm■ Abstand Decke / unterste Ebene: \leq 780 mm
Ausleger/Konsole: (Bezeichnung, Werkstoff)	Hängestiel- und Wandausleger Typ „KTAS 400“ <ul style="list-style-type: none">■ Stahl 2,0 mm■ Stahl feuerverzinkt
Ausleger- bzw. Konsolenbefestigung: (Bezeichnung, Werkstoff, Beschreibung)	Hängestiel- und Wandausleger Typ „KTAS 400“ an Hängestiel „HU 5050/1100“ befestigt: <ul style="list-style-type: none">■ mit Sechskopfschraube „SKM 10 x 80“ mit Unterlegscheibe und Sechskantflanschnutter „SMF 10 1661 F“■ eingelegtes Hängestieldistanzprofil „HDS 5050“<ul style="list-style-type: none">■ Abmessung: 80 mm x 36 mm■ Breite: 43 mm■ Materialstärke 1,5 mm■ Stahl feuerverzinkt mit o.g. Sechskopfschraube „SKM 10 x 80“ mit Sechskantflanschnutter fixiert.
Befestigung Montageplatte „WKE“ an Kabelrinne:	<ul style="list-style-type: none">■ Montageplatte „WKE“ über Rinnenholm geschoben und im Rinnenboden mit zwei Flachrundkopfschrauben mit Vierkantansatz „FLM 6x12“ und Sechskantflanschnuttern befestigt



Positionierung Montageplatte „WKE“ mit Kabelabzweigdose an Tragsystem:

Zugelassene Positionierung Montageplatte „WKE“ mit Kabelabzweigdose an Tragsystem:

- WKE 2:
 - Feldmitte
 - Stoß (neben Verschraubung Stoßstelle)
- WKE 4:
 - Feldmitte
 - Stoß (neben Verschraubung Stoßstelle)
- WKE 6:
 - Feldmitte
 - Stoß (neben Verschraubung Stoßstelle, nicht mittig über Stoßstelle)
 - Ausleger (1. Montageplatte „WKE“ über Ausleger „KTAS 400“)

Konstruktive Einzelheiten der Tragkonstruktion:

sind den Anlagen zu entnehmen

4.3.3 Kabelklemmen

Die Auswahl der Kabelklemmen muss entsprechend des Aderquerschnitts erfolgen und für diesen geeignet sein. Es kommen die folgenden Kabelklemmen (siehe auch Zeichnungen gemäß Anlage) in Betracht:

- Fabrikat Spelsberg Keramik-Einzelklemme 6 mm²
- Fabrikat Spelsberg Keramik-Einzelklemme 10 mm²
- Fabrikat Spelsberg Keramik-Einzelklemme 16 mm²
- Fabrikat Spelsberg Keramik-Doppelklemme 6 mm²
- Fabrikat Spelsberg Keramik-Doppelklemme 10 mm²
- Fabrikat Spelsberg Keramik-Doppelklemme 16 mm²

Die Klemmgehäuse sind aus einem keramischen Werkstoff Steatite MRP 6 zu fertigen. Der Buchsenklemmkörper ist aus Kupfermaterial zu fertigen. Weitere konstruktive Einzelheiten zur Ausbildung der Kabelklemmen sind den Anlagen zu entnehmen.



4.3.4 Kabeldurchführung

4.3.4.1 Membrandurchführung

Die Membrandurchführungen sind aus thermoplastischem Elastomer (TPE) zu fertigen. Es kommen folgende Membrandurchführungen in Betracht:

- Fabrikat Spelsberg Typ Doppelmembranstutzen M16
- Fabrikat Spelsberg Typ Doppelmembranstutzen M20
- Fabrikat Spelsberg Typ Doppelmembranstutzen M25
- Fabrikat Spelsberg Typ Doppelmembranstutzen M32
- Fabrikat Spelsberg Typ Doppelmembranstutzen 4-fach DMS-M32
- Fabrikat Spelsberg Typ Doppelmembranstutzen M40
- Fabrikat Spelsberg Typ Doppelmembranstutzen 4-fach DMS-M40



Weitere konstruktive Einzelheiten zur Ausbildung der Membrandurchführungen sind den Anlagen zu entnehmen.

4.3.5 Befestigungsabstand erste Kabelschelle nach Kabelabzweigdose WKE auf Kabelrinne

Der Befestigungsabstand der ersten Kabelschelle nach der Kabelabzweigdose „WKE“ auf der Kabelrinne ergibt sich aufgrund des angewendeten Aderquerschnitts. Es kommen folgende Befestigungsabstände in Betracht:

- Aderquerschnitt 1,5 mm²: Befestigungsabstand = 350 mm
- Aderquerschnitt > 1,5 mm² ≤ 6 mm²: Befestigungsabstand = 400 mm
- Aderquerschnitt > 6 mm² ≤ 16 mm²: Befestigungsabstand = 500 mm

4.3.6 Einzelschelle /RS -Schelle

Die Kabelführung muss mit einschaligen Rohrschellen Fabrikat „Althaus“ oder gleichwertig erfolgen. Die Einzelschellen sind aus Stahl zu fertigen.

Der nominelle Anwendungsbereich der Einzelschelle muss dem Durchmesser des Kabels entsprechen.

Weitere konstruktive Einzelheiten zur Ausbildung der einschaligen Rohrschellen sind den Anlagen zu entnehmen.

5 Unterhalt und Wartung des Bauprodukts

- Das Bauprodukt darf in der Anwendung keiner weitergehenden oder zweckfremden Beanspruchung ausgesetzt sein. Der Hersteller hat in seinen Begleitdokumenten die bestimmungsgemäße Nutzung zu beschreiben, die eine negative Beeinflussung der Eigenschaften des Bauprodukts nicht besorgen lässt.
- Das Bauprodukt darf in der Anwendung keiner Wirkung aggressiver/scharfer Chemikalien/Reinigungsmittel ausgesetzt sein. Der Hersteller hat in seinen Begleitdokumenten solche Reinigungsmethoden und –mittel anzugeben, deren Anwendung die Eigenschaften des Bauprodukts nicht negativ beeinflussen.
- Ist die wesentliche Verschlechterung der Eigenschaften des Bauprodukts über die Zeit nicht auszuschließen, ist durch den Hersteller eine maximale Lebensdauer des Bauprodukts anzugeben.
- Bei jeder Ausführung der Kabelanlage mit integriertem Funktionserhalt hat der Anwender den Auftraggeber darauf hinzuweisen, dass die Brandschutzwirkung der Kabelanlage mit integriertem Funktionserhalt auf Dauer nur sichergestellt ist, wenn die Kabelanlage, d. h. die Kabelbauarten und die Kabeltragekonstruktion, stets in ordnungsgemäßem Zustand gehalten und nach evtl. Nachbelegung mit Kabeln der bestimmungsgemäße Zustand der Kabelanlage mit integriertem Funktionserhalt wiederhergestellt wird.



6 Rechtsgrundlage

Dieses allgemeine bauaufsichtliche Prüfzeugnis wird aufgrund des § 17 Absatz 3 in Verbindung mit § 22 Absatz 2 der Bauordnung für das Land Nordrhein-Westfalen (BauO NRW) vom 15. Dezember 2016 in Verbindung mit der VV TB NRW laufende Nummer C4.9 Ausgabe Juni 2019 erteilt. In den Landesbauordnungen der übrigen Bundesländer sind § 19 Absatz 2 Satz 2 in Verbindung mit § 18 Absatz 7 der Musterbauordnung (MBO), in der Fassung vom November 2002, zuletzt geändert durch Beschluss der Bauministerkonferenz vom Mai 2016, entsprechende Rechtsgrundlagen enthalten, welche auch die Anerkennung von allgemeinen bauaufsichtlichen Prüfzeugnissen der Prüfstellen anderer Länder regeln.


7 Rechtsbehelfsbelehrung

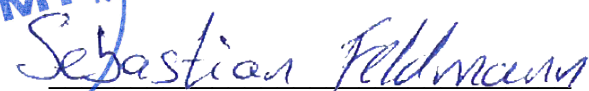
Gegen diesen Bescheid kann innerhalb eines Monats nach seiner Bekanntgabe Klage erhoben werden. Die Klage ist schriftlich oder zur Niederschrift beim Verwaltungsgericht Gelsenkirchen, Bahnhofsvorplatz 3, 45879 Gelsenkirchen, zu erheben.


Die Klage kann auch in elektronischer Form nach Maßgabe der Verordnung über den elektronischen Rechtsverkehr bei den Verwaltungsgerichten und Finanzgerichten im Lande Nordrhein-Westfalen -ERVVO VG/FG- vom 7. November 2012 (GVNRW.2012 S. 548) eingereicht werden. In diesem Fall muss das elektronische Dokument mit einer qualifizierten Signatur nach § 2 Nr. 3 des Signaturgesetzes vom 16. Mai 2001 (BGBl. I S. 876) in der jeweils geltenden Fassung versehen sein und an die elektronische Poststelle des Gerichts übermittelt werden.

Hinweis: Bei Verwendung der elektronischen Form sind besondere technische Rahmenbedingungen zu beachten. Die besonderen technischen Voraussetzungen sind unter www.egvp.de aufgeführt.

Dortmund, 03.11.2021


Dipl.-Ing. (FH) Nadine Niederberghaus
(stellvertretende Leiterin der Prüfstelle)


Sebastian Feldmann, M.Sc.
(Sachbearbeiter)

A circular blue ink stamp with the text 'DMT-Prüfstelle für Brandschutz' around the perimeter and the 'DMT' logo in the center.

ÜBEREINSTIMMUNGSERKLÄRUNG

Name und Anschrift des Unternehmers, der die Kabelanlage mit integriertem Funktionserhalt erstellt hat:

.....*

Baustelle/Gebäude/Objekt/Vorhaben:

.....*

Datum der Herstellung:

.....*

Geforderte Funktionserhaltsklasse der Kabelanlage(n) mit integriertem Funktionserhalt:

E.....* nach DIN 4102-12:1998-11

Hiermit wird bestätigt, dass die Kabelanlage(n) mit integriertem Funktionserhalt der oben genannten Funktionserhaltsklasse hinsichtlich aller Einzelheiten fachgerecht und unter Einhaltung aller Bestimmungen des allgemeinen bauaufsichtlichen Prüfzeugnisses Nr. P-1042 DMT DO der DMT GmbH & Co. KG, Prüfstelle für Brandschutz, Dortmund, vom 03.11.2021 hergestellt und eingebaut wurde(n).

Für die nicht vom Unterzeichner selbst hergestellten Bauprodukte oder Einzelteile (z. B. Kabelbauarten) wird dies hiermit ebenfalls bestätigt aufgrund [der vorhandenen Kennzeichnung der Teile entsprechend den Bestimmungen des allgemeinen bauaufsichtlichen Prüfzeugnisses/eigener Kontrollen/entsprechender schriftlicher Bestätigungen der Hersteller der Bauprodukte oder Teile, die der Unterzeichner zu seinen Akten genommen hat]**.

Ort, Datum

Stempel und Unterschrift

(Diese Bescheinigung ist dem Bauherren zur Weitergabe
an die zuständige Bauaufsichtsbehörde auszuhändigen!)

*)vom Unterzeichner auszufüllen **) nichtzutreffendes streichen

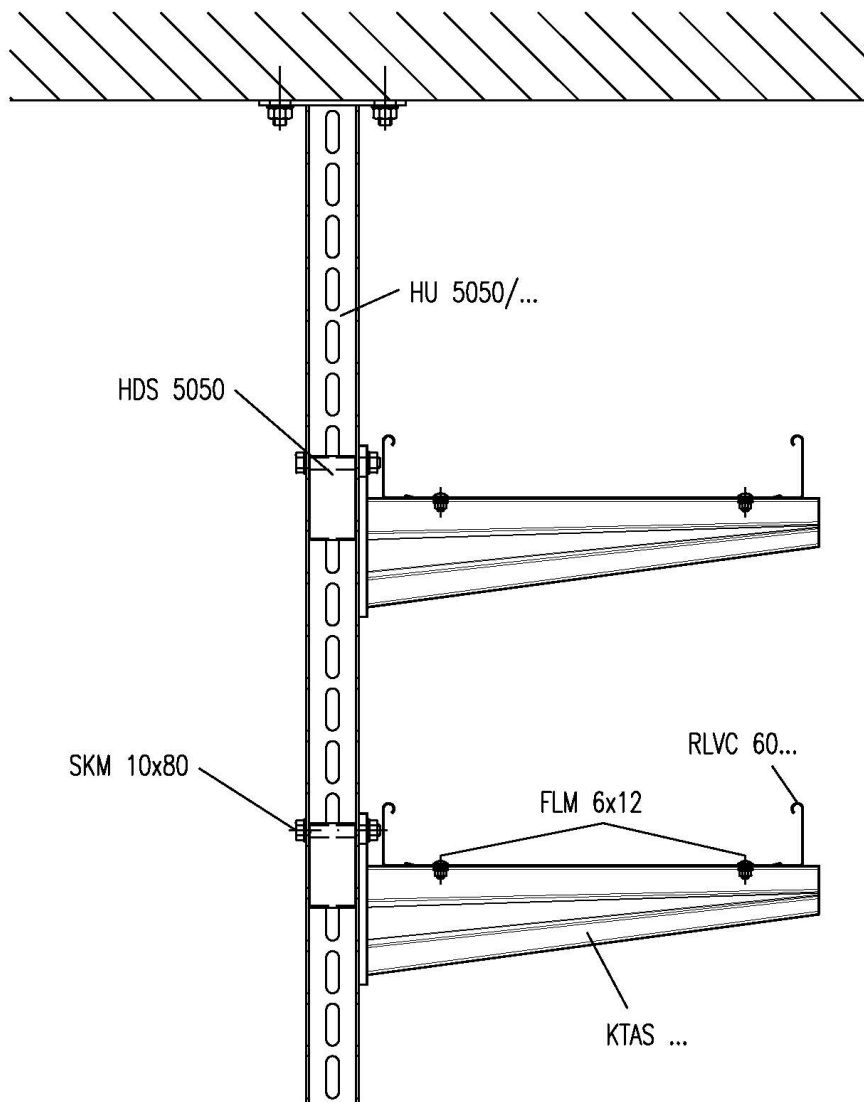
Kabelanlage mit integriertem Funktionserhalt: Abzweigdosen "WKE" der Günther Spelsberg GmbH + Co. KG befestigt an Kabelrinne "RLVC 60.400" der Firma Niedax GmbH & Co. KG, zur Verwendung in Kabelanlagen mit integriertem Funktionserhalt

Muster einer Übereinstimmungserklärung

Anlage 1

zum Allgemeinen bauaufsichtlichen Prüfzeugnis P-1042 DMT DO vom 03.11.2021





 GmbH & Co. KG Linz/Rhein	Verwendung:	Ausgabe vom: 28.07.2021
Kabelrinnen-Abhängung		



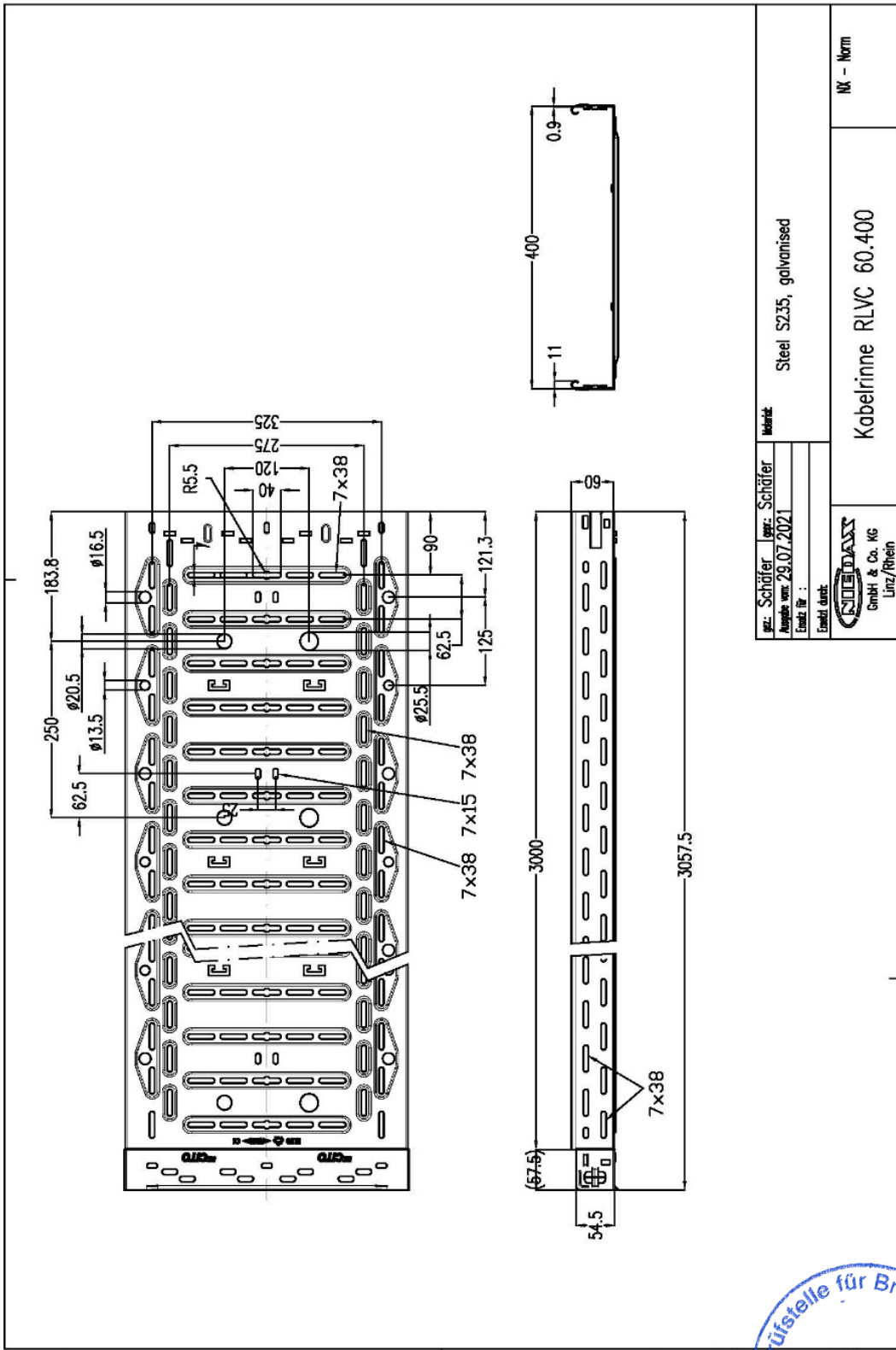
Kabelanlage mit integriertem Funktionserhalt: Abzweigdosen "WKE" der Günther Spelsberg GmbH + Co. KG befestigt an Kabelrinne "RLVC 60.400" der Firma Niedax GmbH & Co. KG, zur Verwendung in Kabelanlagen mit integriertem Funktionserhalt

Tragsystem Ausführung Deckenabhängung :
Kabelrinne „RLVC 60.400“



Anlage 2

zum Allgemeinen bauaufsichtlichen
Prüfzeugnis P-1042 DMT DO
vom 03.11.2021



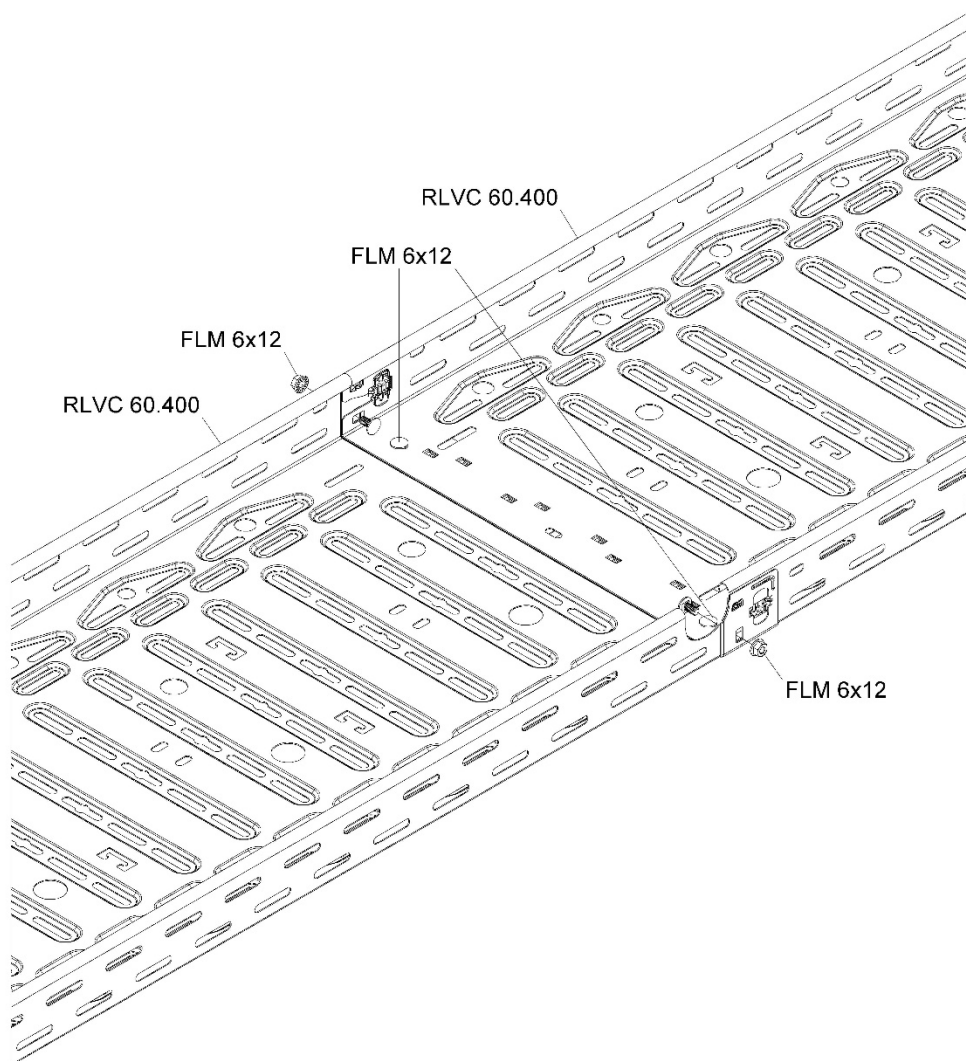
Bez.: Schäfer Ausgabe vom: 29.07.2021 Entz. für : Erweit. durch:	Bez.: Schäfer lgr.: Schäfer Ausgabe vom: 29.07.2021 Entz. für : Erweit. durch:	Material: Steel SZ35, galvanised	Kabelrinne RLVC 60.400 NK - Norm

Kabelanlage mit integriertem Funktionserhalt: Abzweigdosen "WKE" der Günther Spelsberg GmbH + Co. KG befestigt an Kabelrinne "RLVC 60.400" der Firma Niedax GmbH & Co. KG, zur Verwendung in Kabelanlagen mit integriertem Funktionserhalt

Tragsystem Kabelrinne „RLVC 60.400“:
Detailzeichnung



Anlage 3
zum Allgemeinen bauaufsichtlichen
Prüfzeugnis P-1042 DMT DO
vom 03.11.2021



GmbH & Co. KG
Linz/Rhein

Verwendung:

Stoßstelle Kabelrinne
RLVC 60.400

Ausgabe vom: 03.12.2010



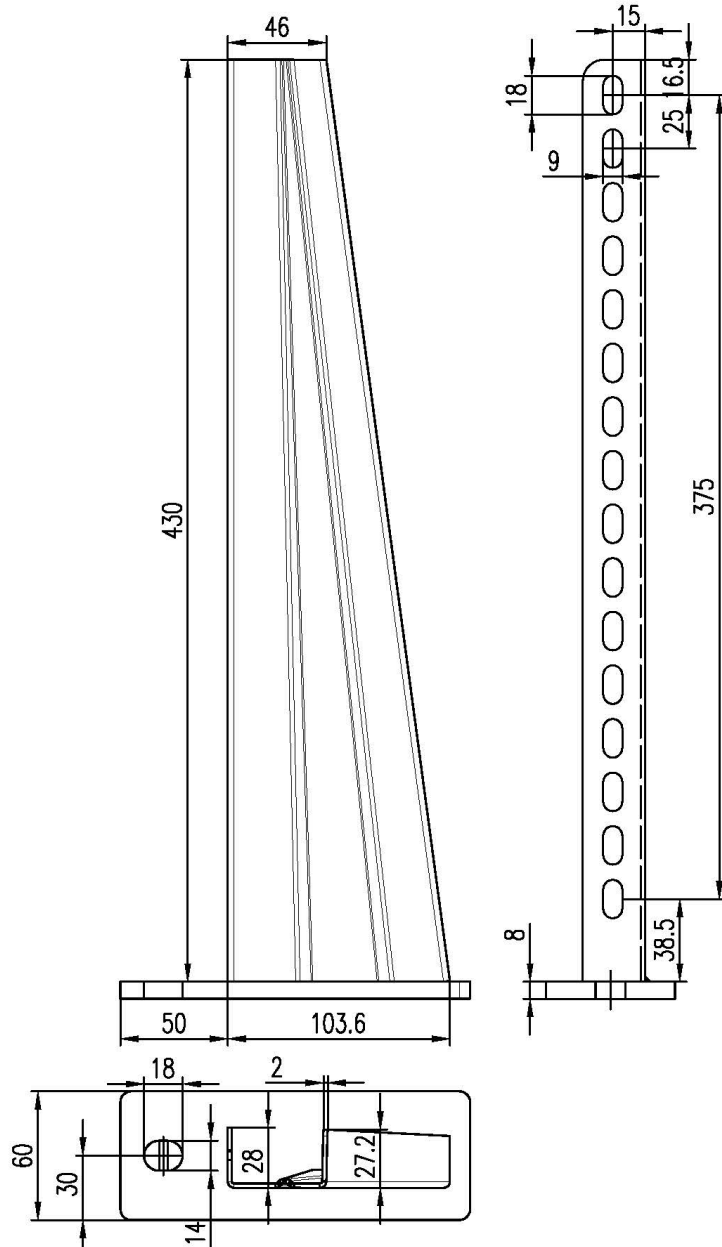
Kabelanlage mit integriertem Funktionserhalt: Abzweigdosen "WKE" der Günther Spelsberg GmbH + Co. KG befestigt an Kabelrinne "RLVC 60.400" der Firma Niedax GmbH & Co. KG, zur Verwendung in Kabelanlagen mit integriertem Funktionserhalt

Tragsystem Kabelrinne „RLVC 60.400“:
Ausführung Stosstelle



Anlage 4

zum Allgemeinen bauaufsichtlichen
Prüfzeugnis P-1042 DMT DO
vom 03.11.2021



NIEDAX
GmbH & Co. KG
Linz/Rhein

Verwendung:

Wand- und Hängestielausleger
KTAS 400

Ausgabe vom: 24.07.2008



Kabelanlage mit integriertem Funktionserhalt: Abzweigdosen "WKE" der Günther Spelsberg GmbH + Co. KG befestigt an Kabelrinne "RLVC 60.400" der Firma Niedax GmbH & Co. KG, zur Verwendung in Kabelanlagen mit integriertem Funktionserhalt

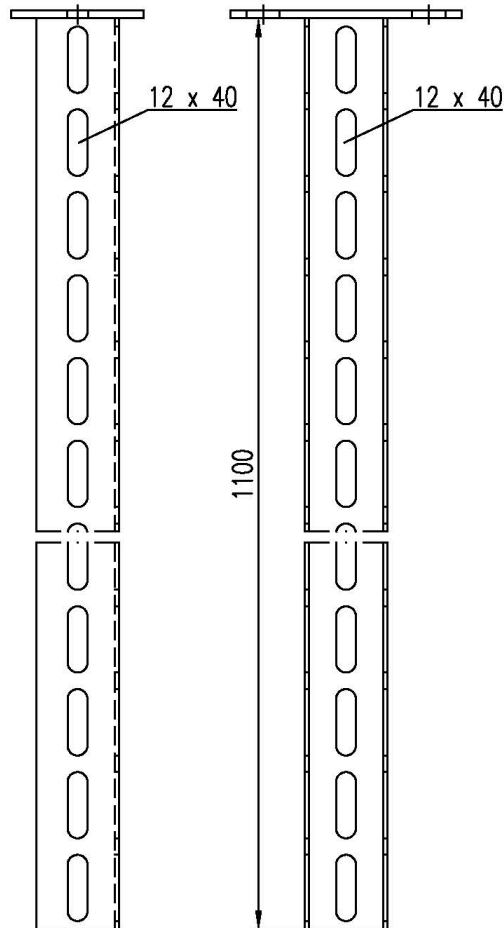
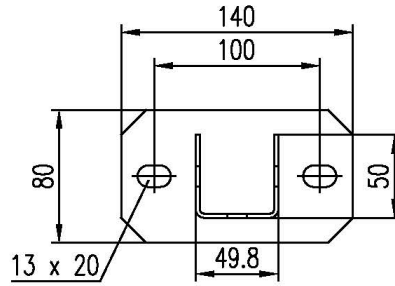
Tragsystem Kabelrinne „RLVC 60.400“:

Detailzeichnung „Wand- und Hängestielausleger KTAS 400“



Anlage 5

zum Allgemeinen bauaufsichtlichen
Prüfzeugnis P-1042 DMT DO
vom 03.11.2021



NIEDAX
GmbH & Co. KG
Linz/Rhein

Verwendung:

Hängestiel
HU 5050/1100

Ausgabe vom: 28.07.2021



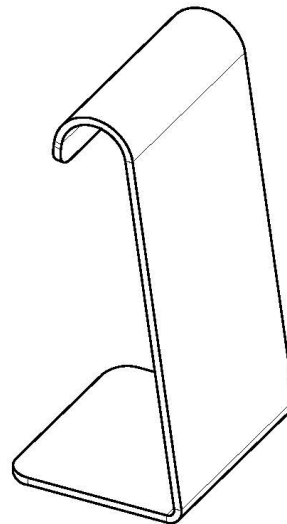
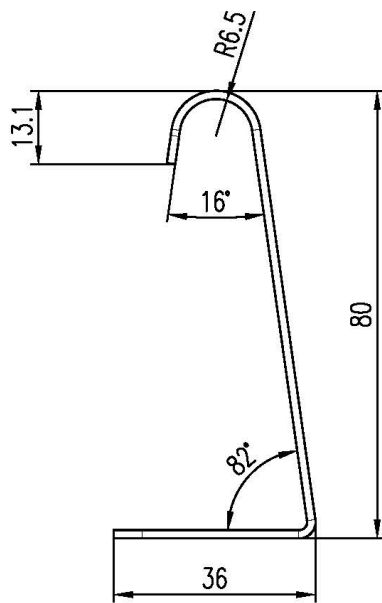
Kabelanlage mit integriertem Funktionserhalt: Abzweigdosen "WKE" der Günther Spelsberg GmbH + Co. KG befestigt an Kabelrinne "RLVC 60.400" der Firma Niedax GmbH & Co. KG, zur Verwendung in Kabelanlagen mit integriertem Funktionserhalt

Tragsystem Kabelrinne „RLVC 60.400“:
Detailzeichnung „Hängestiel HU 5050/1100“



Anlage 6

zum Allgemeinen bauaufsichtlichen
Prüfzeugnis P-1042 DMT DO
vom 03.11.2021



	Verwendung:	Ausgabe vom: 23.07.2008
Hängestieldistanzprofil HDS 5050		



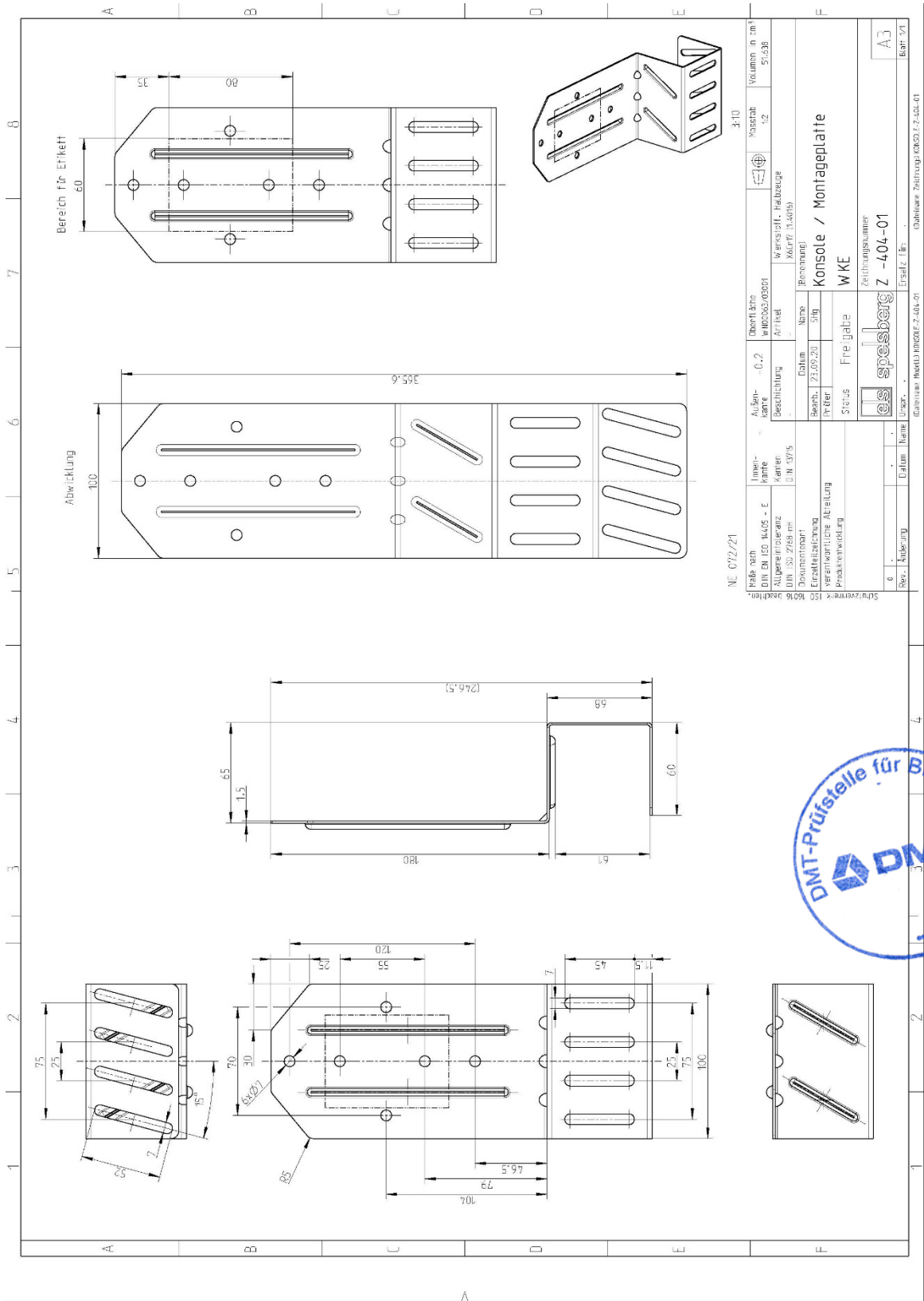
Kabelanlage mit integriertem Funktionserhalt: Abzweigdosen "WKE" der Günther Spelsberg GmbH + Co. KG befestigt an Kabelrinne "RLVC 60.400" der Firma Niedax GmbH & Co. KG, zur Verwendung in Kabelanlagen mit integriertem Funktionserhalt

Tragsystem Kabelrinne „RLVC 60.400“:
Detailzeichnung „Hängestieldistanzprofil HDS 5050“



Anlage 7

zum Allgemeinen bauaufsichtlichen
Prüfzeugnis P-1042 DMT DO
vom 03.11.2021



ME 072/21		3-10		Volumen in m ³ 5,938	
Beschreibung		Werkstoff, Maße		Material	
A. Baugruppe		- 0,2		Werkstoff, Maße	
Bezeichnung		Artikel		Werkstoff, Maße	
Name		Datum		Werkstoff, Maße	
Slip		21.09.20		Werkstoff, Maße	
Freigabe		Status		Werkstoff, Maße	
WKE		Freigabe		Werkstoff, Maße	
Zeichnungsnummer		Z - 404-01		Werkstoff, Maße	
Ersatz für		Ersatz für		Werkstoff, Maße	
A3		Blatt 1/1		Werkstoff, Maße	
Güterkennzeichen		Güterkennzeichen		Werkstoff, Maße	
Güterkennzeichen		Güterkennzeichen		Werkstoff, Maße	
Güterkennzeichen		Güterkennzeichen		Werkstoff, Maße	

Kabelanlage mit integriertem Funktionserhalt: Abzweigdosen "WKE" der Günther Spelsberg GmbH + Co. KG befestigt an Kabelrinne "RLVC 60.400" der Firma Niedax GmbH & Co. KG, zur Verwendung in Kabelanlagen mit integriertem Funktionserhalt

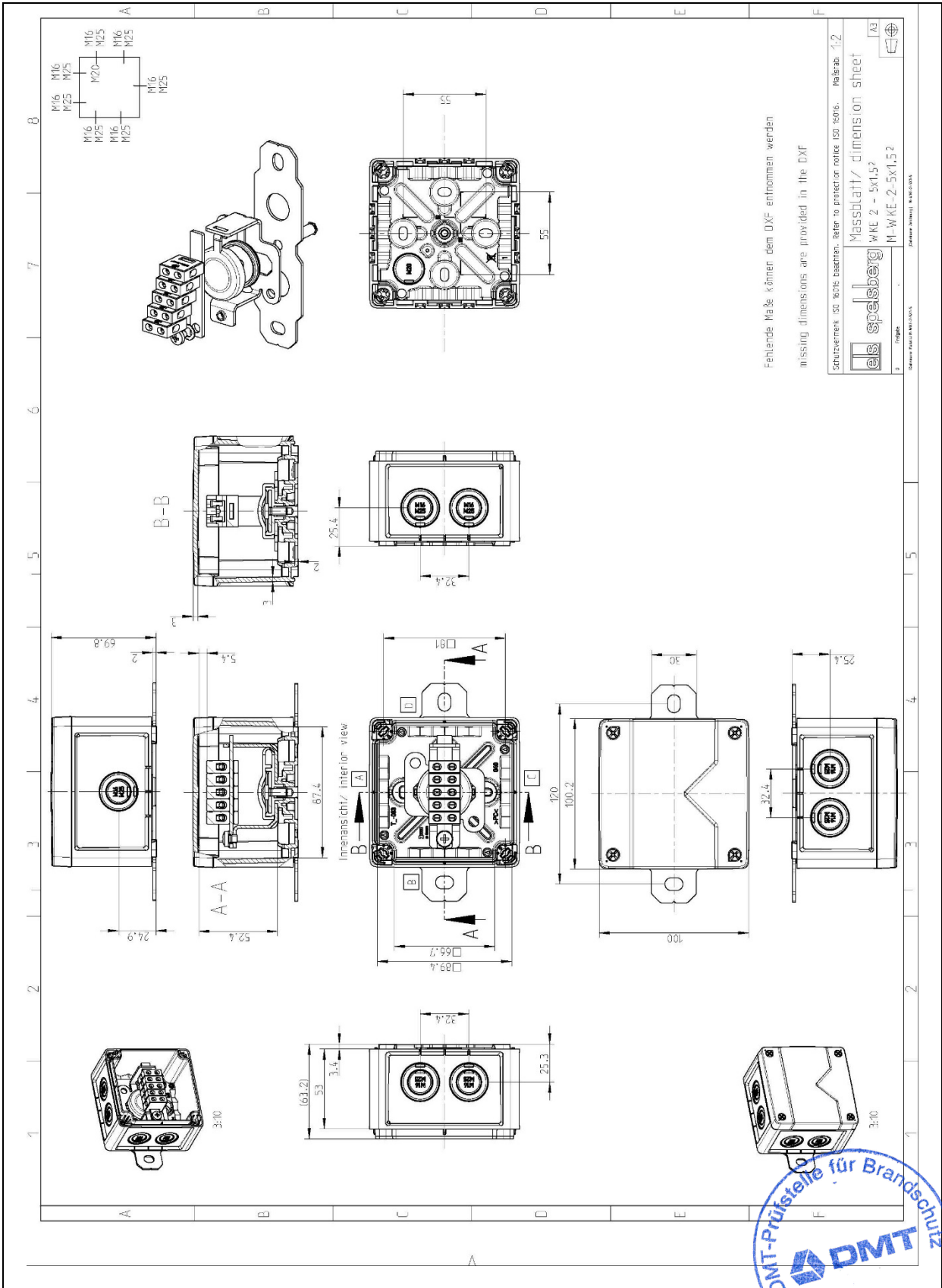
Tragsystem Kabelrinne „RLVC 60.400“:

Detailzeichnung Konsole /- Montageplatte „WKE“

DMT

Anlage 8

zum Allgemeinen bauaufsichtlichen Prüfzeugnis P- 1042 DMT DO vom 03.11.2021



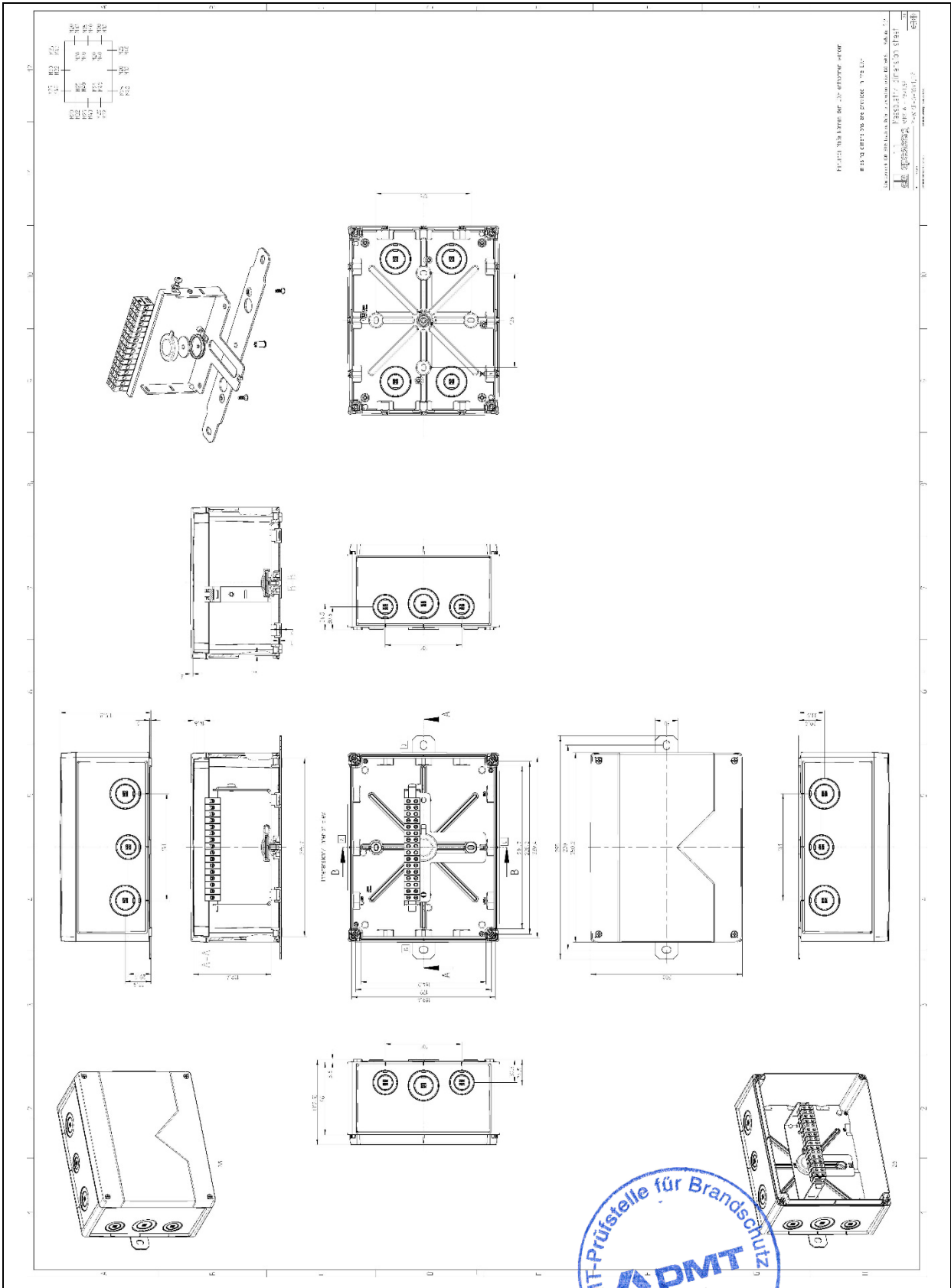
Kabelanlage mit integriertem Funktionserhalt: Abzweigdosen "WKE" der Günther Spelsberg GmbH + Co. KG befestigt an Kabelrinne "RLVC 60.400" der Firma Niedax GmbH & Co. KG, zur Verwendung in Kabelanlagen mit integriertem Funktionserhalt

WKE 2:
Zeichnung der Abzweigdose „WKE 2“



Anlage 9
zum Allgemeinen bauaufsichtlichen
Prüfzeugnis P-1042 DMT DO
vom 03.11.2021



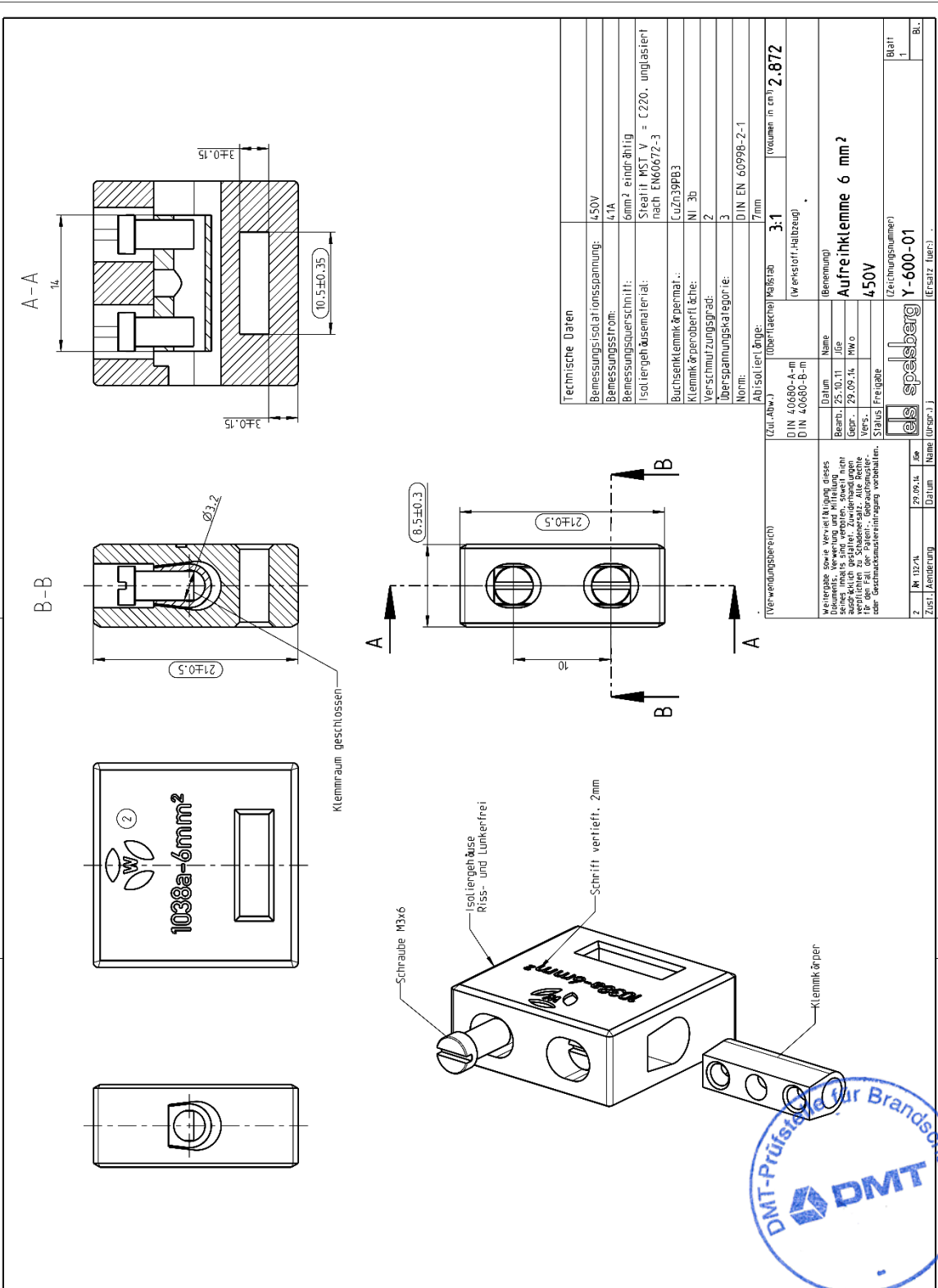


Kabelanlage mit integriertem Funktionserhalt: Abzweigdosen "WKE" der Günther Spelsberg GmbH + Co. KG befestigt an Kabelrinne "RLVC 60.400" der Firma Niedax GmbH & Co. KG, zur Verwendung in Kabelanlagen mit integriertem Funktionserhalt

WKE 6:
Zeichnung der Abzweigdose „WKE 6“



zum Allgemeinen bauaufsichtlichen
Prüfzeugnis P-1042 DMT DO
vom 03.11.2021



Kabelanlage mit integriertem Funktionserhalt: Abzweigdosen "WKE" der Günther Spelsberg GmbH + Co. KG befestigt an Kabelrinne "RLVC 60.400" der Firma Niedax GmbH & Co. KG, zur Verwendung in Kabelanlagen mit integriertem Funktionserhalt

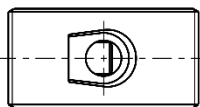
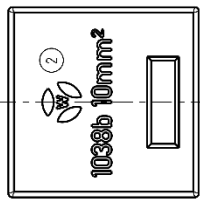
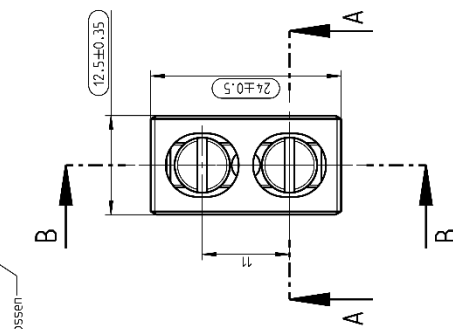
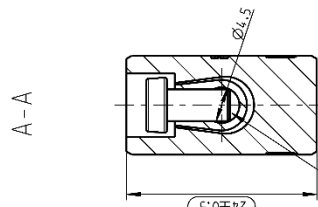
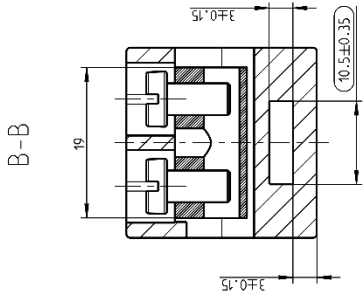
Einzelklemme 6 mm²:
Zeichnung der Einzelklemme 6 mm²



Anlage 12
zum Allgemeinen bauaufsichtlichen
Prüfzeugnis P-1042 DMT DO
vom 03.11.2021



Dateiname: MOEHLI_AUFREINLEHME-WKE-GDMH
Dateiname: Zeichnung: AUFREINLEHME-WKE-GDMH



Technische Daten	
Bemessungsisolationsspannung:	450V
Bemessungsstrom:	57V
Bemessungsquerschnitt:	10mm² einadrähig
Isoliergehäusematerial:	Styrolit MST, V = C220, unglasert nach EN60672-3
Buchsenklemmkörpermat.::	LuZn39Pb3
Klemmkörperoberfläche:	NI 3b
Verschmutzungsgrad:	2
Überspannungskategorie:	3
Norm:	DIN EN 60998-2-1
Abisolierlänge:	10mm ②
(Zul. Abw.) Überflächenschicht:	2:1
(Verwendungsbereich) Werkstoff: Halbzeug:	
DIN 40680-A-m	
DIN 40680-A-m	
Name	(Benennung)
Datum	
Bearb.: 25.10.11	Jlle
Gepr.: 29.09.14	RW0
Vers.	
Status	Freigabe
Wichtig: Diese Verriegelung dieses Bauteils ist nicht ausreichend gesichert. Zuersthandlungen sind nur durch die Spelsberg GmbH für den Fall der Patent-, Gebrauchsmuster- oder Geschäftsgeheimnisverletzung vorbehalten. Status Freigabe	

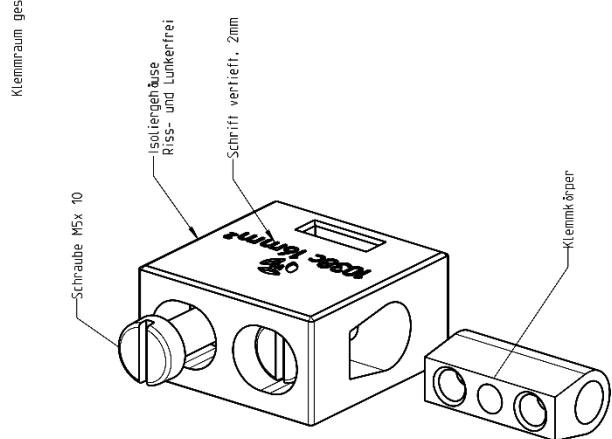
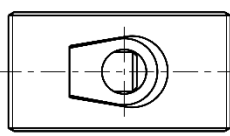
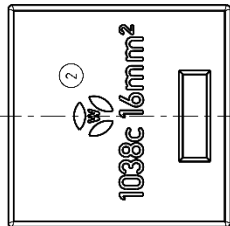
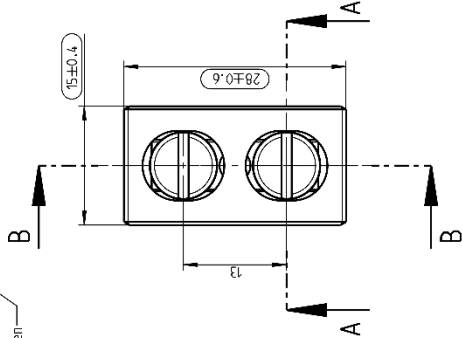
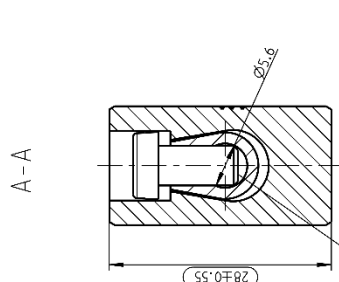
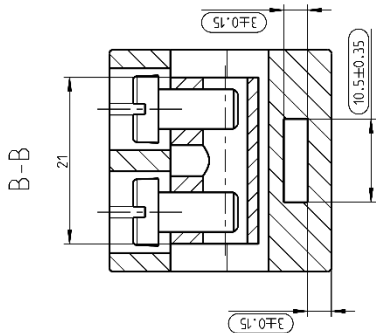
Zust.	Nr.	Datum	Name (Urspr.)	Name
2	1127/4	29.09.14		

spesberg	
Y-601-01 (Zeichnungsnummer)	
450V (Benennung)	
Aufreihklemme 10 mm²	
Blatt 1	

© Günter Spelsberg GmbH + Co. KG, 2014. Datum: 29.09.14. Zeichnung: Aufreihklemme-WKE-100MM

Kabelanlage mit integriertem Funktionserhalt: Abzweigdosen "WKE" der Günter Spelsberg GmbH + Co. KG befestigt an Kabelrinne "RLVC 60.400" der Firma Niedax GmbH & Co. KG, zur Verwendung in Kabelanlagen mit integriertem Funktionserhalt

Einzelklemme 10 mm²:
Zeichnung der Einzelklemme 10 mm²



Technische Daten	
Bemessungsisolationsspannung:	450V
Bemessungsstrom:	16A
Bemessungsquerschnitt:	16mm² einadrähig
Isoliergehäusematerial:	Styrolit MST, V = C220, unglasert nach EN60672-3
Buchsenklemmkörpermaterial:	LuZn39PB3
Klemmkörperoberfläche:	Ni 3b
Verschmutzungsgrad:	2
Überspannungskategorie:	3
Norm:	DIN EN 60998-2-1
Abisolierlänge:	10mm
(Zul. Abw.) Überflächenschicht:	2:1
(Verwendungsbereich) Werkstoff-Halbzeug:	
DIN 4 0660-A-m	
DIN 4 0660-B-m	
Name	(Benennung)
Datum	
Bearb.: 25.10.11	Jlle
Gepr.: 29.09.14	Rw o
Vers.	
Status	Freigabe
Wichtiges Hinweis: Verwendung dieses Produktes ist nur zulässig, wenn es in einem System eingesetzt wird, das für diesen Zweck geeignet ist. Die Verantwortung für die Einhaltung der Vorschriften liegt bei dem Anwender. Die Gebrauchsanweisung ist Bestandteil des Produktes und muss bei der Montage beachtet werden. Die Gebrauchsanweisung ist Bestandteil des Produktes und muss bei der Montage beachtet werden.	
Z	Blatt
1	1
Bl.	

Zus. Änderung	
Nr.	Datum
1	29.09.14
Name (Urspr.)	
Jlle	
Datum	
Name (Urspr.)	

Gezeichnet: spsbersp Y-602-01 (Zeichnungsnummer)

Gezeichnet: spsbersp Y-602-01 (Ersatz UeZ)

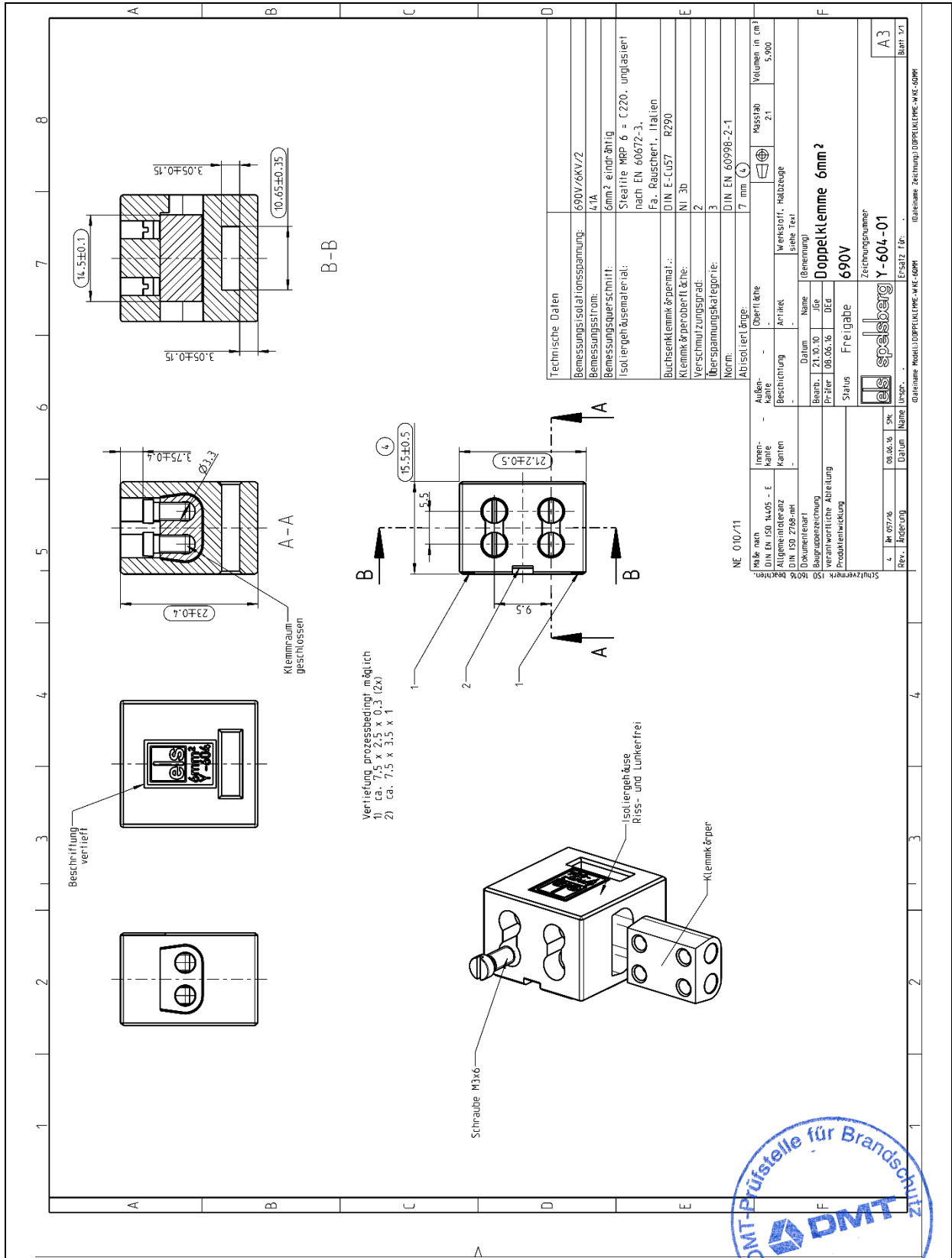
Datiname: Zeichnung AUFREIHKLEMM-WKE-160MM

Kabelanlage mit integriertem Funktionserhalt: Abzweigdosen "WKE" der Günther Spelsberg GmbH + Co. KG befestigt an Kabelrinne "RLVC 60.400" der Firma Niedax GmbH & Co. KG, zur Verwendung in Kabelanlagen mit integriertem Funktionserhalt

Einzelklemme 16 mm²:
Zeichnung der Einzelklemme 16 mm²

Anlage 14
zum Allgemeinen bauaufsichtlichen
Prüfzeugnis P-1042 DMT DO
vom 03.11.2021





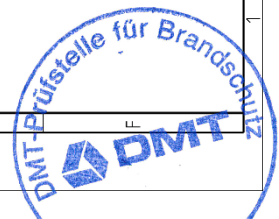
Kabelanlage mit integriertem Funktionserhalt: Abzweigdosen "WKE" der Günther Spelsberg GmbH + Co. KG befestigt an Kabelrinne "RLVC 60.400" der Firma Niedax GmbH & Co. KG, zur Verwendung in Kabelanlagen mit integriertem Funktionserhalt

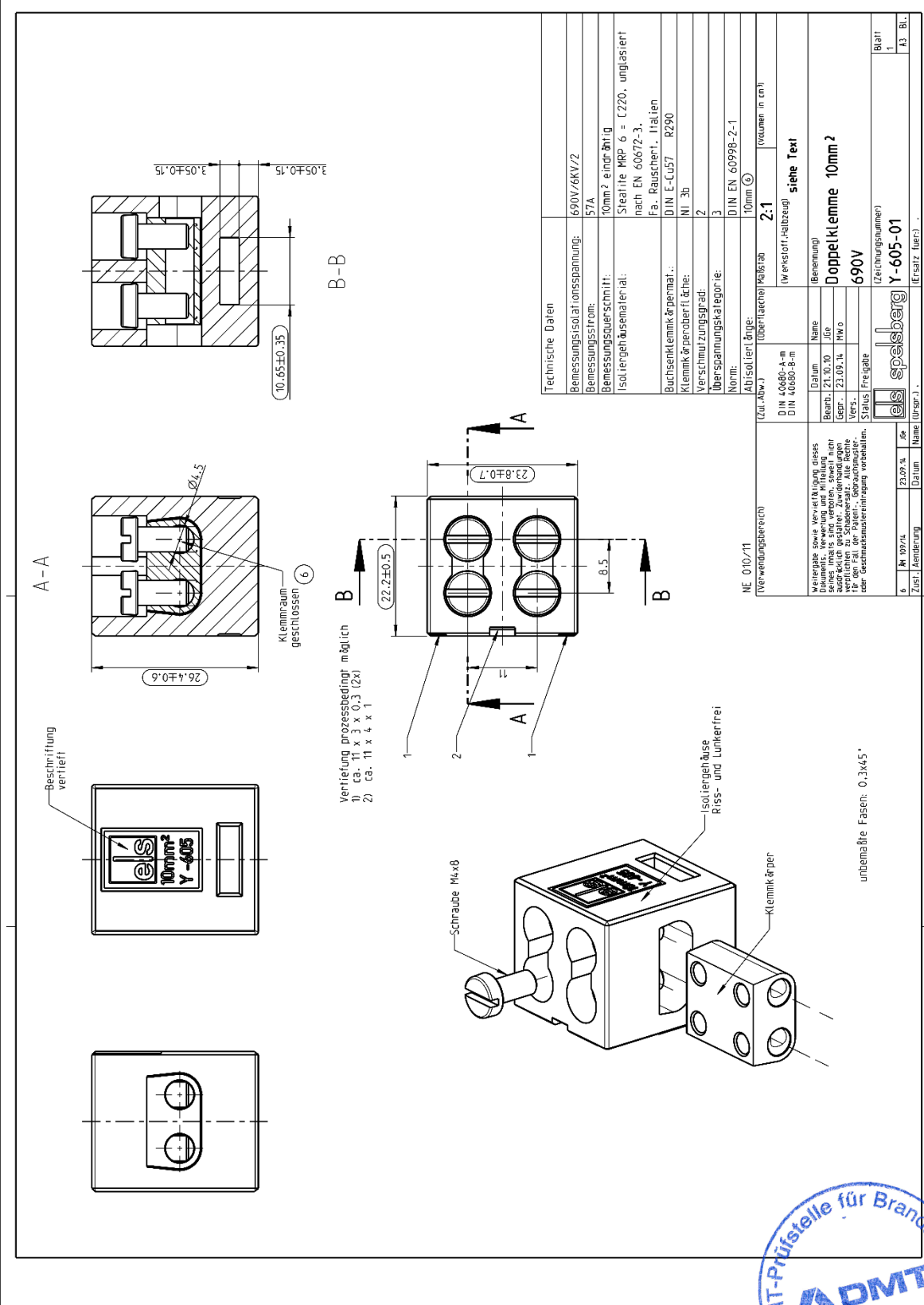
Doppelklemme 6 mm²:
Zeichnung der Doppelklemme 6 mm²



Anlage 15

zum Allgemeinen bauaufsichtlichen
Prüfzeugnis P-1042 DMT DO
vom 03.11.2021





Technische Daten	
Bemessungsisolationsspannung:	690V/6kV/2
Bemessungsstrom:	57A
Bemessungsquerschnitt:	10mm² einadr. bündig
Isoliergehäusematerial:	Steatite MPP 6 = C220, unglasierter nach EN 60672-3, Fa., Rauschenf., Italien
Buchsenklemmkörpermat.:	DIN E-Cu57 R290
Klemmkörperoberfl.äche:	NI 30
Verschmutzungsgrad:	2
Überspannungskategorie:	3
Norm:	DIN EN 60998-2-1
Abisolierter Länge:	10mm (ø)
(Zul. Abw.)	
Überspannungskategorie:	2; 1
(Volumen in cm³)	
(Werkstoff-Halbzeug)	siehe Text
(Benennung)	Doppelklemme 10mm²
(Datei)	690V
(Zeichnungsnummer)	Y-605-01

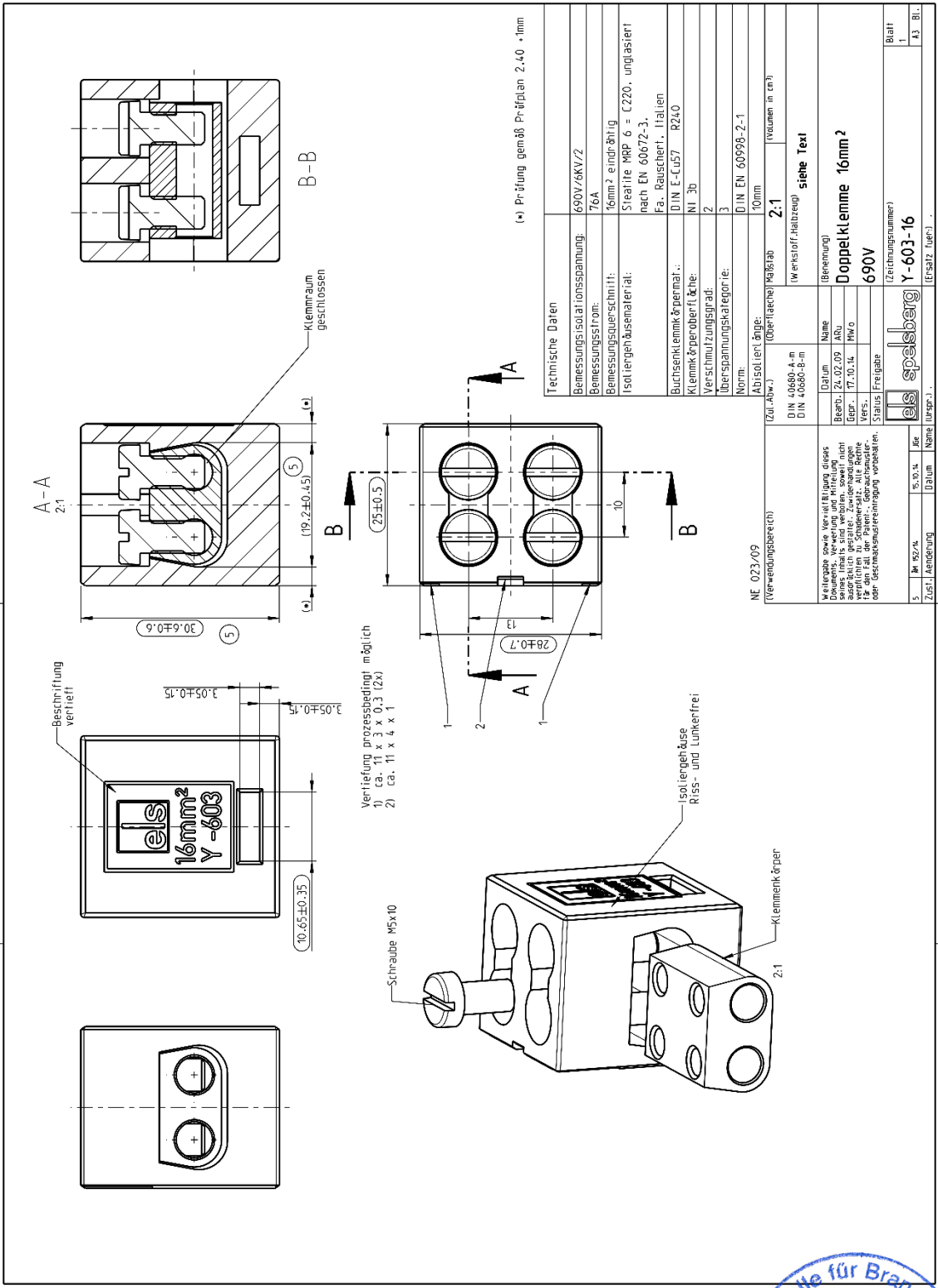


Kabelanlage mit integriertem Funktionserhalt: Abzweigdosen "WKE" der Günther Spelsberg GmbH + Co. KG befestigt an Kabelrinne "RLVC 60.400" der Firma Niedax GmbH & Co. KG, zur Verwendung in Kabelanlagen mit integriertem Funktionserhalt

Doppelklemme 10 mm²:
Zeichnung der Doppelklemme 10 mm²

Anlage 16
zum Allgemeinen bauaufsichtlichen
Prüfzeugnis P-1042 DMT DO
vom 03.11.2021

Blatt 1
A3 Bl.
1



Technische Daten	
Bemessungsisolationsspannung:	690V/6kV/2
Bemessungsstrom:	76A
Bemessungsquerschnitt:	16mm ² einadrähig
Isoliergehäusematerial:	Stearite MPP 6 = C220, unglasfaser nach EN 60672-3, Fa. Rauscherl., Italien
Buchsenklemmkörpermaterial:	DIN E-Cu57 R240
Klemmkörperoberfläche:	NI 3b
Verstärkungsgrad:	2
Überspannungskategorie:	3
Norm:	DIN EN 60998-2-1
Abisolierenlänge:	10mm
(Zul. Abw.):	(Oberflächel) Maßstab 2:1 (vorne in cm)
(Werkstoff, Halbzeug)	siehe Text
(Benennung)	Doppelklemme 16mm ²
(Zeichnungsnummer)	690V

NE 023/09 (Verwendbare ch)	
DIN 40660-A-m	Datum
DIN 40660-B-m	Name
Weitere einschränkende Verordnungen dieses Dokuments, Verweisung und Mitteilung sind im 1. Teil angegeben, soweit nicht verifiziert zu Spätereinsatz. Alle Rechte vorbehalten. Nachdruck, Vervielfältigung und Verbreitung, auch auszugsweise, ist ohne schriftliche Genehmigung vorbehalten.	
Besch: 24.02.09 ARU	Zeichnungsnummer
Gepr.: 17.10.14 MK9	Y-603-16
Verf.: S. Fabus Freigabe	690V
Stab: Freigabe	(Zeichnungsnummer)
5. Nr. 152/14	Blatt 1
15.10.14	43. Bl.
Zust.: Handgezeichnet	
Datum	
Name	
Urspr.: (Ersatz: über...)	

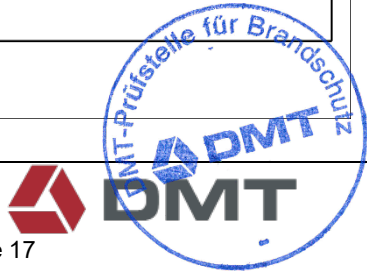
Gütername: Positiv DOPPELKLEMME-WKE-690V (Gütername: Zeichnung) DOPPELKLEMME-WKE-690V

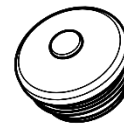
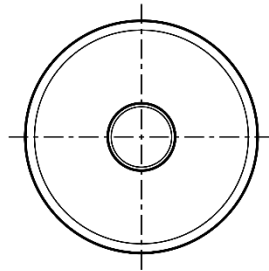
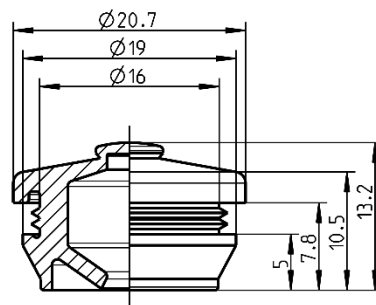
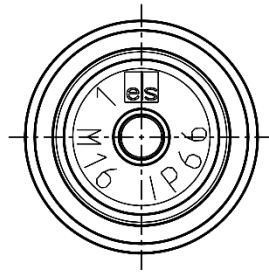
Kabelanlage mit integriertem Funktionserhalt: Abzweigdosen "WKE" der Günther Spelsberg GmbH + Co. KG befestigt an Kabelrinne "RLVC 60.400" der Firma Niedax GmbH & Co. KG, zur Verwendung in Kabelanlagen mit integriertem Funktionserhalt

Doppelklemme 16 mm²:
Zeichnung der Doppelklemme 16 mm²

Anlage 17

zum Allgemeinen bauaufsichtlichen
Prüfzeugnis P-1042 DMT DO
vom 03.11.2021



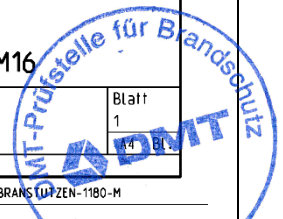


1:1

(Verwendungsbereich)	(Zul. Abw.)	(Oberfläche)	Maßstab 2:1	(Volumen in cm ³) 1.841
			(Werkstoff, Halbzeug) TPE	
Weitergabe sowie Vervielfältigung dieses Dokuments, Verwertung und Mitteilung seines Inhalts sind verboten, soweit nicht ausdrücklich gestattet. Zuwiderhandlungen verpflichten zu Schadenersatz. Alle Rechte für den Fall der Patent-, Gebrauchsmuster- oder Geschmacksmustereintragung vorbehalten.	Bearb.	Datum	Name	(Benennung)
	Gepr.	18.09.13	Jöge	Massblatt
	Vers.	18.09.13		Doppelmembranstützen M16
	Status	Freigabe		(Zeichnungsnummer)
			M-260-416-01	Blatt 1
Zust.	Änderung	Datum	Name (Urspr.)	(Ersatz fuer:)

(Dateiname Modell:) DOPPELMEMBRANSTÜTZEN-1180-M

(Dateiname Zeichnung:) DOPPELMEMBRANSTÜTZEN-1180-M



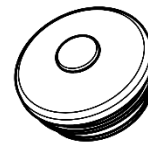
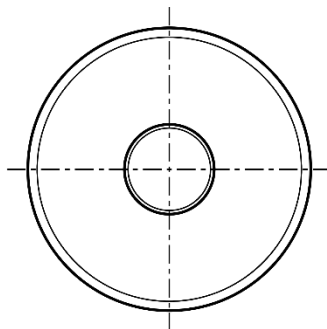
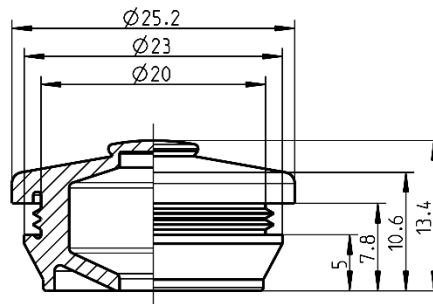
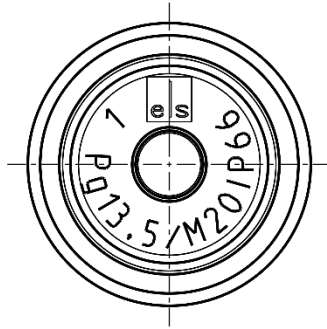
Kabelanlage mit integriertem Funktionserhalt: Abzweigdosen "WKE" der Günther Spelsberg GmbH + Co. KG befestigt an Kabelrinne "RLVC 60.400" der Firma Niedax GmbH & Co. KG, zur Verwendung in Kabelanlagen mit integriertem Funktionserhalt

Doppelmembranstützen „DMS“:
Zeichnung des Doppelmembranstützen M16



Anlage 18

zum Allgemeinen bauaufsichtlichen
Prüfzeugnis P-1042 DMT DO
vom 03.11.2021



1:1

(Verwendungsbereich)	(Zul. Abw.)	(Oberfläche)	Maßstab 2:1	(Volumen in cm ³) 2.582
			(Werkstoff, Halbzeug) TPE	
Weitergabe sowie Vervielfältigung dieses Dokuments, Verwertung und Mitteilung seines Inhalts sind verboten, soweit nicht ausdrücklich gestattet. Zuwiderhandlungen verpflichten zu Schadenersatz. Alle Rechte für den Fall der Patent-, Gebrauchsmuster- oder Geschmacksmustereintragung vorbehalten.		Datum	Name	(Benennung)
	Bearb.	18.09.13	Konscha	Massblatt
	Gepr.	18.09.13	JGe	
	Vers.			
	Status Freigabe			Doppelmembranstützen M20
			(Zeichnungsnummer)	Blatt
			M-260-420-01	1/4 Bl.
Zust.	Änderung	Datum	Name (Urspr.)	(Ersatz fuer:)

(Dateiname Modell) DOPPELMEMBRANSTÜTZEN-1181-M

(Dateiname Zeichnung) DOPPELMEMBRANSTÜTZEN-1181-M

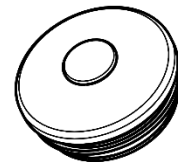
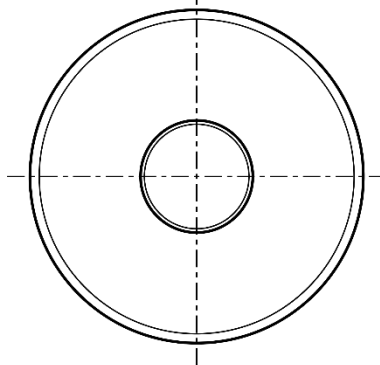
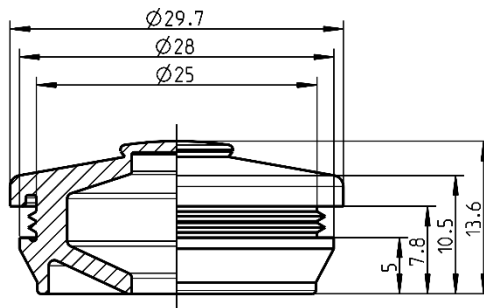
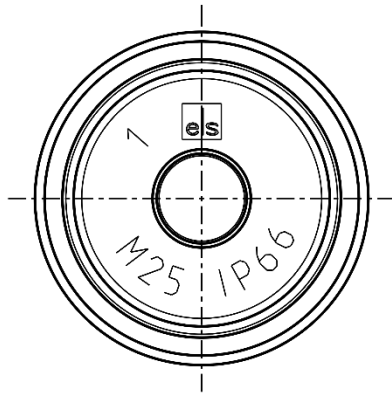
Kabelanlage mit integriertem Funktionserhalt: Abzweigdosen "WKE" der Günther Spelsberg GmbH + Co. KG befestigt an Kabelrinne "RLVC 60.400" der Firma Niedax GmbH & Co. KG, zur Verwendung in Kabelanlagen mit integriertem Funktionserhalt

Doppelmembranstützen „DMS“:
Zeichnung des Doppelmembranstützen M20



Anlage 19

zum Allgemeinen bauaufsichtlichen
Prüfzeugnis P-1042 DMT DO
vom 03.11.2021



1:1

(Verwendungsbereich)	(Zul. Abw.)	(Oberflaeche)	Maßstab 2:1	(Volumen in cm ³) 3.674
			(Werkstoff, Halbzeug) TPE	
Weitergabe sowie Vervielfältigung dieses Dokuments, Verwertung und Mitteilung seines Inhalts sind verboten, soweit nicht ausdrücklich gestattet. Zuwiderhandlungen verpflichten zu Schadenersatz. Alle Rechte für den Fall der Patent-, Gebrauchsmuster- oder Geschmacksmustereintragung vorbehalten.		Datum	Name	(Benennung)
	Bearb.	18.09.13	Konscha	Massblatt
	Gepr.	18.09.13	JGe	
	Vers.			Doppelmembranstutzen M25
	Status	Freigabe		
			(Zeichnungsnummer)	Blatt
			M-260-425-01	1
Zust.	Aenderung	Datum	Name (Urspr.)	(Ersatz fuer:)

(Dateiname Modell) DOPPELMEBRANSTUTZEN-1182-M

(Dateiname Zeichnung) DOPPELMEBRANSTUTZEN-1182-M

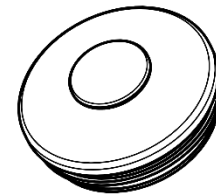
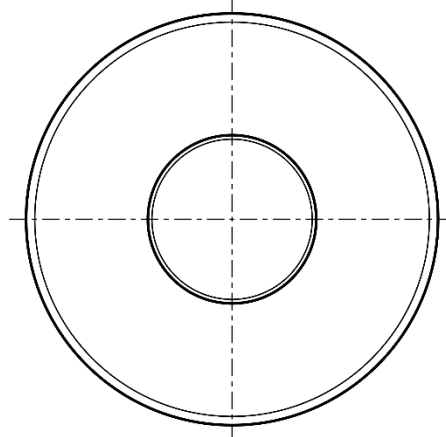
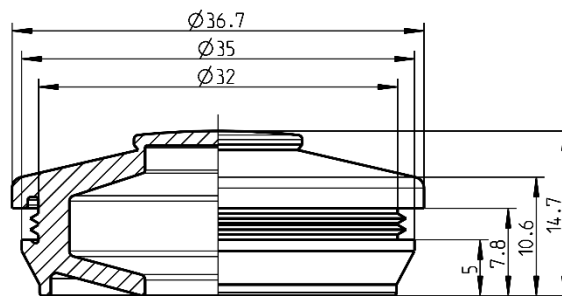
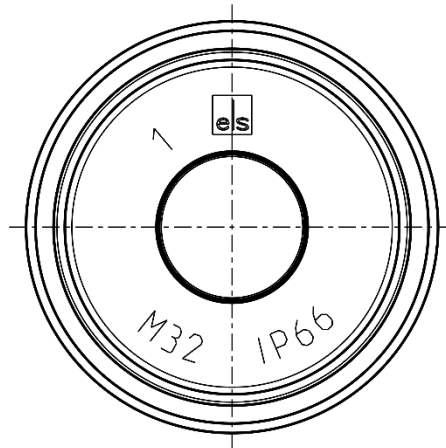
Kabelanlage mit integriertem Funktionserhalt: Abzweigdosen "WKE" der Günther Spelsberg GmbH + Co. KG befestigt an Kabelrinne "RLVC 60.400" der Firma Niedax GmbH & Co. KG, zur Verwendung in Kabelanlagen mit integriertem Funktionserhalt

Doppelmembranstutzen „DMS“:
Zeichnung des Doppelmembranstutzen M25



Anlage 20

zum Allgemeinen bauaufsichtlichen
Prüfzeugnis P-1042 DMT DO
vom 03.11.2021



1:1

(Verwendungsbereich)	(Zul. Abw.)	(Oberflaeche)	Maßstab 2:1	(Volumen in cm ³) 5.625
			(Werkstoff, Halbzeug) TPE	
Weitergabe sowie Vervielfältigung dieses Dokuments, Verwertung und Mitteilung seines Inhalts sind verboten, soweit nicht ausdrücklich gestattet. Zuwiderhandlungen verpflichten zu Schadenersatz. Alle Rechte für den Fall der Patent-, Gebrauchsmuster- oder Geschmacksmustereintragung vorbehalten.		Datum	Name	(Benennung)
	Bearb.	18.09.13	Konscha	Massblatt
	Gepr.	18.09.13	JGe	Doppelmembranstutzen M32
	Vers.			(Zeichnungsnummer)
	Status	Freigabe	M-260-432-01	
				Blatt
Zust.	Aenderung	Datum	Name (Urspr.)	(Ersatz fuer:)

(Dateiname Modell:) DOPPELMEMBRANSTUTZEN-1183-M

(Dateiname Zeichnung:) DOPPELMEMBRANSTUTZEN-1183-M



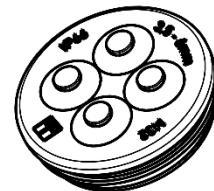
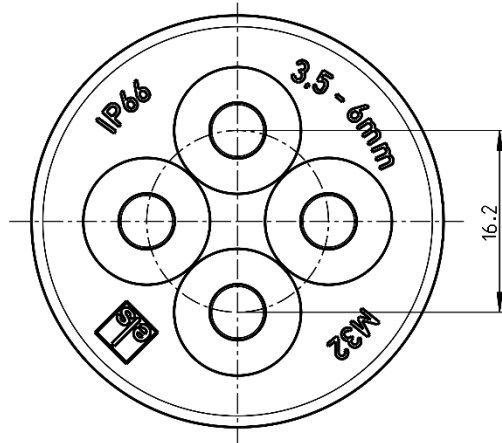
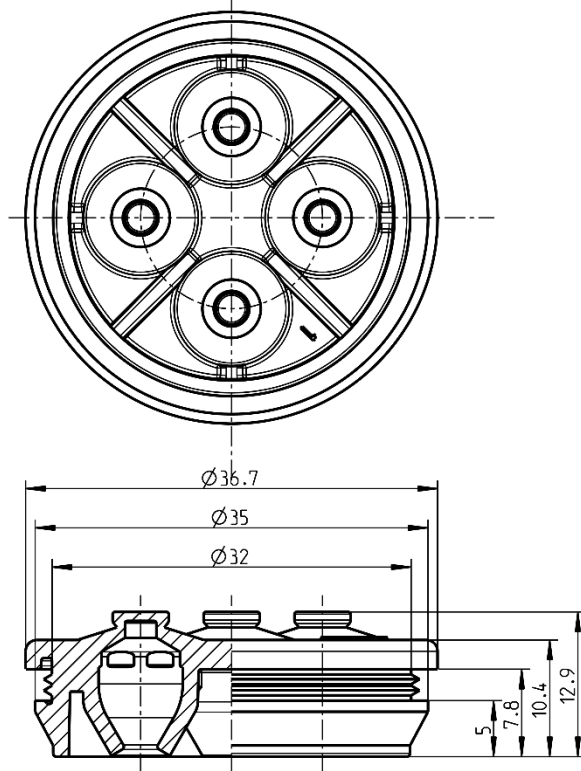
Kabelanlage mit integriertem Funktionserhalt: Abzweigdosen "WKE" der Günther Spelsberg GmbH + Co. KG befestigt an Kabelrinne "RLVC 60.400" der Firma Niedax GmbH & Co. KG, zur Verwendung in Kabelanlagen mit integriertem Funktionserhalt

Doppelmembranstutzen „DMS“:
Zeichnung des Doppelmembranstutzen M32




Anlage 21

zum Allgemeinen bauaufsichtlichen
Prüfzeugnis P-1042 DMT DO
vom 03.11.2021



1:1

NE 021/09

(Verwendungsbereich)	(Zul. Abw.)	(Oberflaeche)	Maßstab	2:1	(Volumen in cm ³)	5.509
			(Werkstoff, Halbzeug)	TPE		
Weitergabe sowie Vervielfältigung dieses Dokuments, Verwertung und Mitteilung seines Inhalts sind verboten, soweit nicht ausdrücklich gestattet. Zuwiderhandlungen verpflichten zu Schadenersatz. Alle Rechte für den Fall der Patent-, Gebrauchsmuster- oder Geschmacksmustereintragung vorbehalten.	Bearb.	Datum	Name	(Benennung)		
	06.04.09	06.04.09	DHa	Massblatt DMS-M32		
	Gepr.	07.04.09	W Ge	4-fach fuer Steuerteilungen		
	Vers.			(Zeichnungsnummer)		
	Status	Freigabe		M-260-433-01		
						Blatt
Zust.	Aenderung	Datum	Name (Urspr.)	(Ersatz fuer:)		

(Dateiname Modell) M-260-433-01

(Dateiname Zeichnung) M-260-433-01

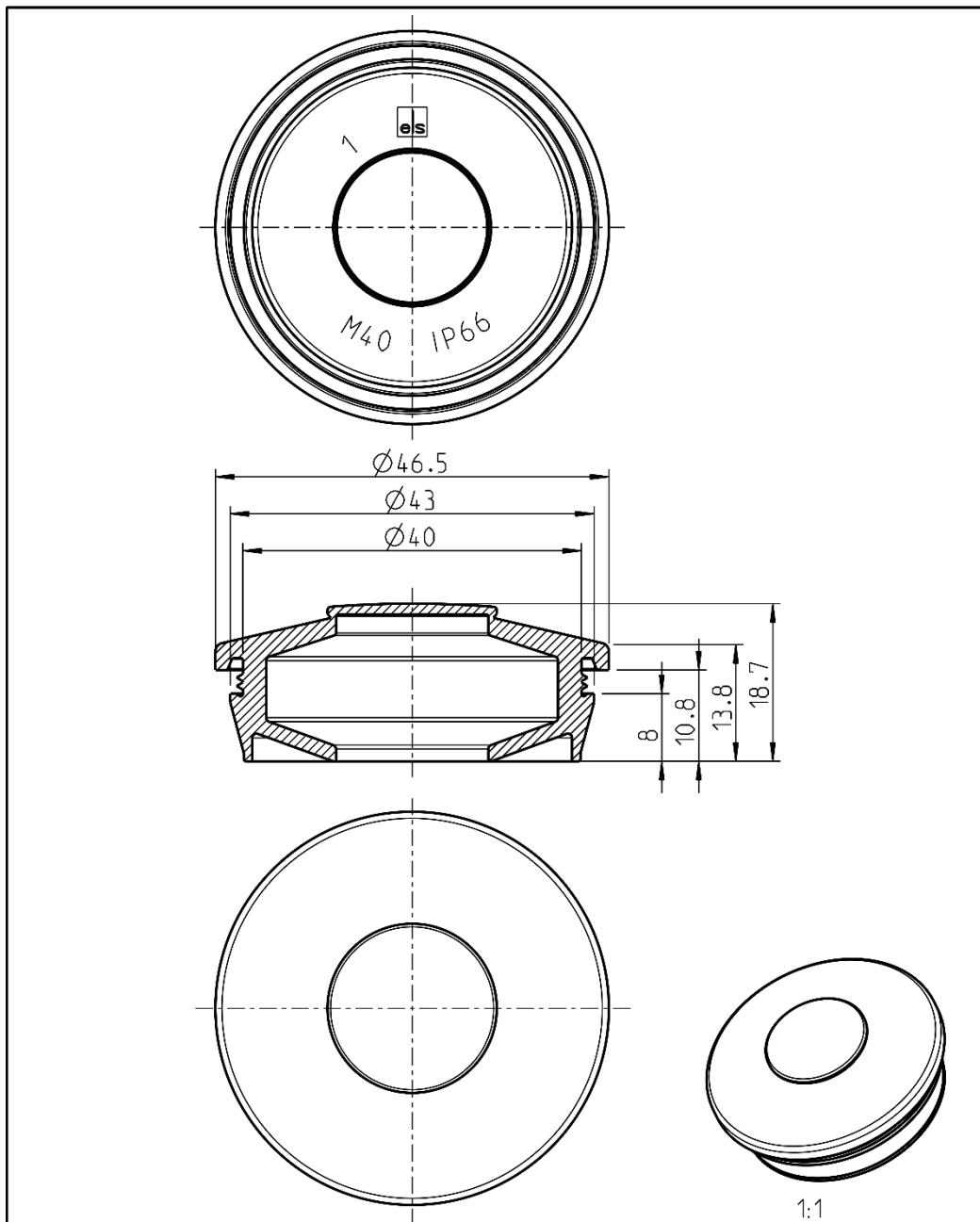
Kabelanlage mit integriertem Funktionserhalt: Abzweigdosen "WKE" der Günther Spelsberg GmbH + Co. KG befestigt an Kabelrinne "RLVC 60.400" der Firma Niedax GmbH & Co. KG, zur Verwendung in Kabelanlagen mit integriertem Funktionserhalt

Doppelmembranstutzen „DMS“:
Zeichnung des Doppelmembranstutzen 4-fach DMS-M32



Anlage 22

zum Allgemeinen bauaufsichtlichen
Prüfzeugnis P-1042 DMT DO
vom 03.11.2021



(Verwendungsbereich)	(Zul.-Abw.)	(Oberflaeche)	Maßstab	8:5	(Volumen in cm ³)	9.584
			(Werkstoff, Halbzeug)	TPE		
Weitergabe sowie Vervielfältigung dieses Dokuments, Verwertung und Mitteilung seines Inhalts sind verboten, soweit nicht ausdrücklich gestattet. Zuwiderhandlungen verpflichten zu Schadenersatz. Alle Rechte für den Fall der Patent-, Gebrauchsmuster- oder Geschmacksmustereintragung vorbehalten.		Datum	Name	(Benennung)		
	Bearb.	07.05.15	W Ge	Maßblatt		
	Gepr.	18.05.15	D Ha	Doppelmembranstützen M40		
	Vers.					
	Status	Freigabe		(Zeichnungsnummer)	Blatt	
	es spelsberg		M-260-440-01	1		
Zust.	Aenderung	Datum	Name (Urspr.)	(Ersatz fuer)	A4 Bl.	

(Dateiname Modell:) DMS_M40_M-260-440-01

(Dateiname Zeichnung:) DMS_M40_M-260-440-01

Kabelanlage mit integriertem Funktionserhalt: Abzweigdosen "WKE" der Günther Spelsberg GmbH + Co. KG befestigt an Kabelrinne "RLVC 60.400" der Firma Niedax GmbH & Co. KG, zur Verwendung in Kabelanlagen mit integriertem Funktionserhalt

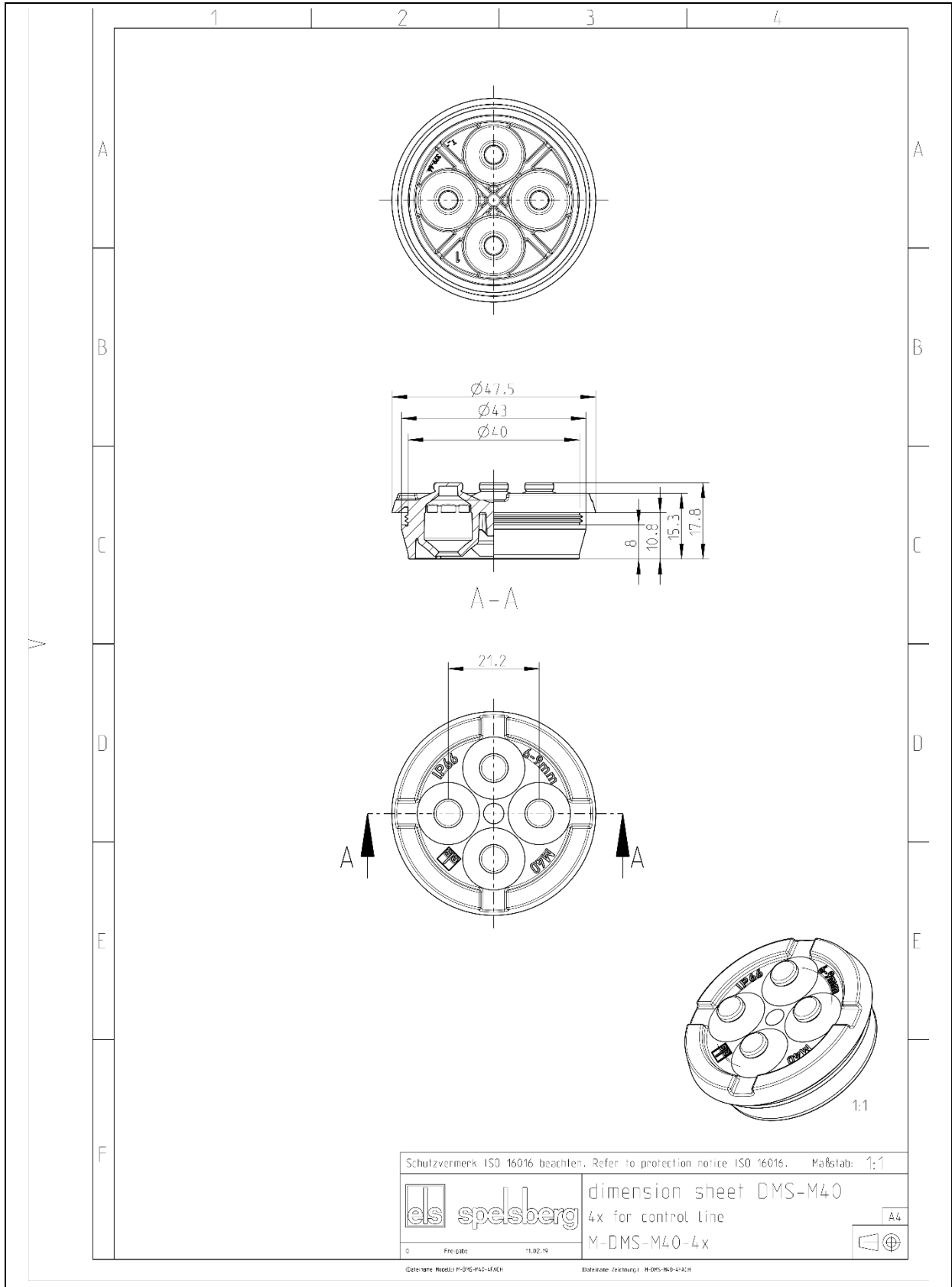
Doppelmembranstützen „DMS“:
Zeichnung des Doppelmembranstützen DMS-40



Anlage 23

zum Allgemeinen bauaufsichtlichen
Prüfzeugnis P-1042 DMT DO
vom 03.11.2021





Kabelanlage mit integriertem Funktionserhalt: Abzweigdosen "WKE" der Günther Spelsberg GmbH + Co. KG befestigt an Kabelrinne "RLVC 60.400" der Firma Niedax GmbH & Co. KG, zur Verwendung in Kabelanlagen mit integriertem Funktionserhalt

Doppelmembranstützen „DMS“:
 Zeichnung des Doppelmembranstützen 4-fach DMS-40

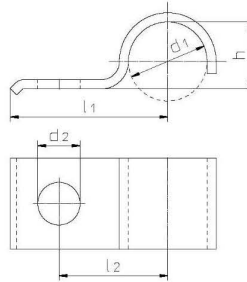
DMT
 Anlage 24

zum Allgemeinen bauaufsichtlichen
 Prüfzeugnis P- 1042 DMT DO
 vom 03.11.2021



Rohrschellen RS...

DIN 1596



d ₁	für Rohr- oder Kabel- Außen- durchmesser	d ₂	h	l ₁	l ₂	Material- stärke	Befestigungs- schraube	100 Stück ~ kg
7	5,5 - 7	6,6	5	26	14	16 x 2	M6	0,7
9	7 - 9		6	28	16			0,8
13	9,5 - 13		9	30	18			1,3
15,5	13 - 15,5		12	32	20	20 x 2		1,5
19	15,5 - 19	9	15	34	22	25 x 3	M8	1,8
23	20 - 23		19	43	28			4,2
26	23 - 26		22	44	29			4,6
28,5	26 - 28,5		24	47	32			5
31	28,5 - 31		27	47	32			5,5
33	31 - 33		29	56	36			6,6
36	33 - 36	11	32	57	40	30 x 3	M10	7,8
39	36 - 39		34	59	42			8,2
43	39 - 43		38	61	44			9
46	43 - 46		41	62	45			9,5
49	46 - 49	14	44	67	48	40 x 4	M12	18,1
52	49 - 52		47	72	53			19,4
58	53 - 58		52	74	55			21,3
61	58 - 61		56	77	58			22,5

Bezeichnung:	DIN 1596
Durchmesser (mm):	7, 9, 13, 15,5, 19, 23, 26, 28,5, 31, 33, 36, 39, 43, 46, 49, 52, 58, 61
Befestigungsloch:	6.6 mm (M6), 9.0 mm (M8), 11.0 mm (M10), 14.0 mm (M12)
Materialstärke (mm):	16x2, 20x2, 25x3, 30x3, 40x4
Material:	Edelstahl V2A (1.4301), galvanisch verzinkt (zn), Stahl blank (S235 JR)

Kabelanlage mit integriertem Funktionserhalt: Abzweigdosen "WKE" der Günther Spelsberg GmbH + Co. KG befestigt an Kabelrinne "RLVC 60.400" der Firma Niedax GmbH & Co. KG, zur Verwendung in Kabelanlagen mit integriertem Funktionserhalt

einschalige Rohrschellen RS



Anlage 25

zum Allgemeinen bauaufsichtlichen
Prüfzeugnis P-1042 DMT DO
vom 03.11.2021

