



# MasterColor CDM-T Elite Med Wattage

## MASTERColour CDM-TMW Elite 315W/942 1CT

The Philips MasterColor Elite MW system offers an unrivalled level of light quality and performance. The lamp's sparkling white light creates a natural ambience and really brings out the best in all different types of colors. In addition, the high efficiency of the lamp and ballast together means reduced energy use and a lower cost of ownership compared to a 400W Metal Halide HID system.

### Produkt Daten

Allgemeine Eigenschaften	
Socket	PGZ18 [ PGZ18]
Betriebsstellung	UNIVERSAL [ Beliebig]
Lebensdauer bis 5 % Ausfall (Nom)	12500 h
Lebensdauer bis 10 % Ausfall (Nom)	16000 h
Lebensdauer bis 50 % Ausfall (Nom)	30000 h
ANSI-Code HID	C182/E
Eigenschaften	na [ Not Applicable]

Lichttechnische Daten	
Farbcode	942 [ CCT von 4200 K]
Nennlichtstrom (min.)	33100 lm
Nennlichtstrom (Nom)	35500 lm
Lichtfarbe	Neutralweiß (CW)
Restlichtstrom 12000 Std. (Nom)	82 %
Restlichtstrom 10000 Std. (Nom)	86 %
Restlichtstrom 2000 Std. (Nom)	98 %
Restlichtstrom 20000 Std. (Nom)	81 %
Lebensdauer bis 40 % Restlichtstrom	82 %
Restlichtstrom 5000 Std. (Nom)	94 %

Lebensdauer bis 10 % Restlichtstrom	96 %
Gesättigtes Rot	80
Mittlerer Lichtstrom	31150 lm
Farbkoordinate X (Nom)	0.376
Farbkoordinate Y (Nom)	0.379
Ähnlichste Farbtemperatur (max.)	- K
Ähnlichste Farbtemperatur	- K
Ähnlichste Farbtemperatur (Nom)	4140 K
Bemessungslichtausbeute (min.)	105 lm/W
Nennlichtausbeute (Nom)	113 lm/W
Farbwiedergabeindex (min.)	90
Farbwiedergabeindex (Nom.)	93

Elektrische Kenndaten	
Power (Rated) (Nom)	315.0 W
Anlauf-Lampenstrom (Nom)	4.7 A
Zündspannung (max.)	4000 V
Zündimpulsspannung (max.)	4000 V
Zündspannung (min.)	3000 V
Wiederzündzeit (maximal, in Minuten)	10 min

# MasterColor CDM-T Elite Med Wattage

Zündzeit (max.)	3 s
Spannung (max.)	115 V
Spannung (min.)	85 V
Spannung (Nom)	100 V

## Dimmen

Anlaufzeit 90 % (max.)	3 min
------------------------	-------

## Mechanische Kenndaten

Kolbenausführung	Klar (CL)
Maximale Gesamtlänge (max.)	7.44 in

## Zulassungen und Anwendungseigenschaften

Energieeffizienz-Label (EEL)	A+
Flukogramm pro lm/h	25 pg/lm.h
Quecksilbergehalt (max.)	25 mg
Energieverbrauch kWh/1.000 Std.	346 kWh

## UV-Beständigkeit

PET (Niosh) (Nom)	49.7 h/500lx
-------------------	--------------

Schadensfaktor D/fc (Nom)	0.242
---------------------------	-------

## Anforderungen an das Leuchtendesign

Kolbentemperatur (max.)	600 °C
Sockettemperatur (Nom)	250 °C
Quetschungstemperatur (max.)	300 °C

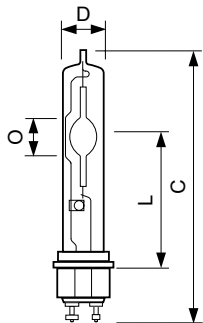
## Produktdaten

Gesamt-Produktcode	871829154803400
Bestell-Produktname	CDM-T Elite 315W/942 PGZ18.1CT/12
EAN/UPC - Produkt	8718291548034
Bestellcode	54803400
Anzahl pro Verpackung	1
Anzahl pro Umverpackung	12
Material-Nr. (12NC)	928601164831
Nettogewicht (Einzelteil)	124.000 g
ILCOS Code	MT-315/42/1A-H-PGZ18

## Hinweise

- R "WARNING: These lamps can cause serious skin burn and eye inflammation from short wave ultraviolet radiation if outer envelope of the lamp is broken or punctured. Do not use where people will remain for more than a few minutes unless adequate shielding or other safety precautions are used. Certain lamps that will automatically extinguish when the outer envelope is broken or punctured are commercially available." This lamp complies with FDA radiation performance standard 21 CFR subchapter J. (USA:21 CFR 1040.30 Canada: SOR/DORS/80-381)

## Abmessungsskizzen

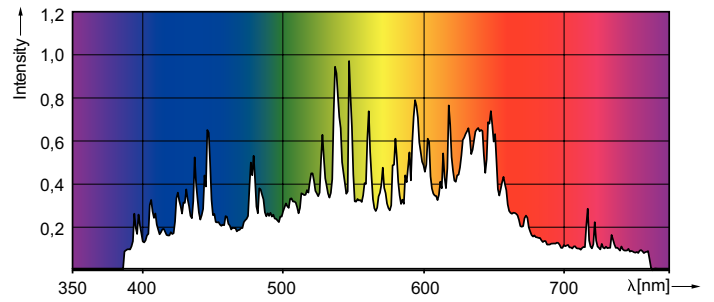
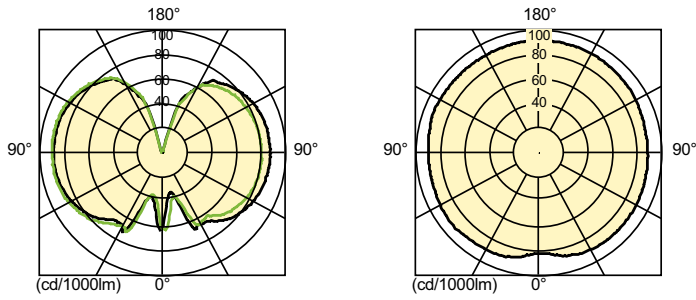


CDM TMW 315W/942 PGZ18 U

Product	D (max)	D	D	C (max)	C
CDM-T Elite 315W/942 PGZ18.1CT/12	29 mm	1.1 in	28 mm	188 mm	186 mm

# MasterColor CDM-T Elite Med Wattage

## Photometrische Daten



## Lebensdauer

