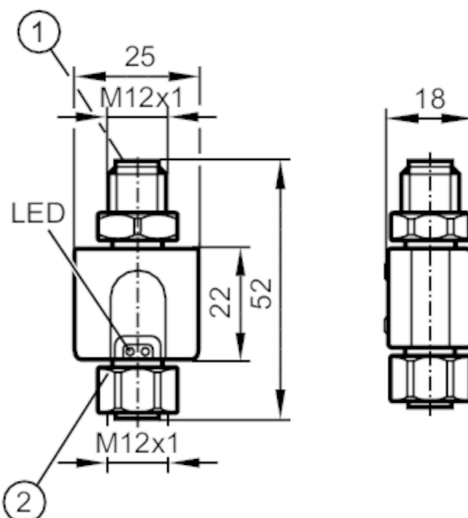




## Auswerteelektronik für PT100/PT1000

### Temperatursensoren

TP- CEC -A-ZVG/US/



- 1 Anschluss für Spannungsversorgung und Ausgangssignale  
 2 Anschluss für Temperatursensor



| Produktmerkmale                   |   |
|-----------------------------------|---|
| Anzahl der Ein- und Ausgänge      | Anzahl der analogen Ausgänge: 1         |
| Messbereich                       | -50...300 °C      -58...572 °F          |
| Einsatzbereich                    |   |
| Besondere Eigenschaft             | Vergoldete Kontakte                     |
| Applikation                       | für Pt100- und Pt1000-Messelemente      |
| Elektrische Daten                 |   |
| Betriebsspannung [V]              | 20...32 DC                              |
| Schutzklasse                      | III                                     |
| Verpolungsschutz                  | ja                                      |
| Bereitschaftsverzögerungszeit [s] | 1                                       |
| Watchdog integriert               | ja                                      |
| Ein-/Ausgänge                     |   |
| Anzahl der Ein- und Ausgänge      | Anzahl der analogen Ausgänge: 1         |
| Ausgänge                          |   |
| Gesamtzahl Ausgänge               | 1                                       |
| Ausgangssignal                    | Analogsignal; IO-Link; (konfigurierbar) |
| Anzahl der analogen Ausgänge      | 1                                       |
| Analogausgang Strom [mA]          | 4...20                                  |
| Max. Bürde [Ω]                    | 300                                     |
| Kurzschlusschutz                  | ja                                      |
| Ausführung Kurzschlusschutz       | getaktet                                |
| Überlastfest                      | ja                                      |



## Auswertelektronik für PT100/PT1000

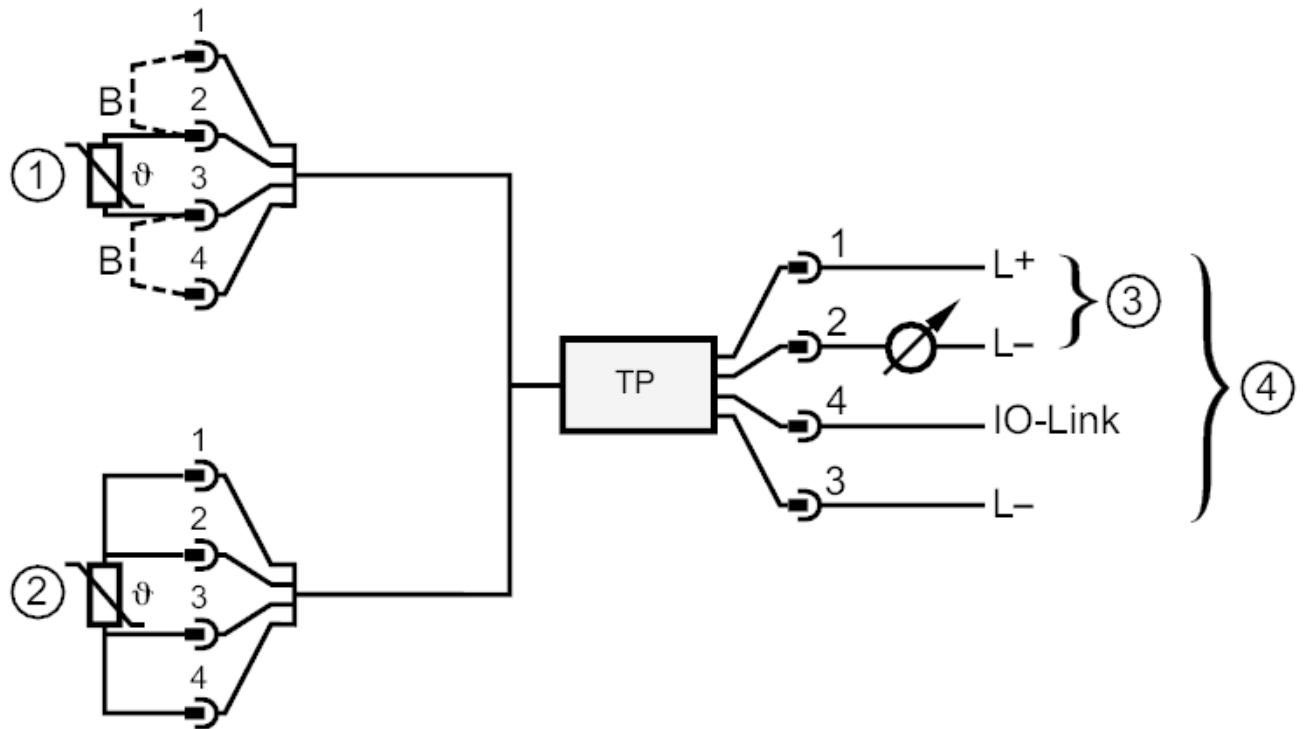
### Temperatursensoren

TP- CEC -A-ZVG/US/

| Mess-/Einstellbereich                          |   |                     |
|--|---|---------------------|
| Messbereich                                    | -50...300 °C  | -58...572 °F        |
| Werkseinstellung                               | -50...300 °C  |                     |
| Genauigkeit / Abweichungen                     |   |                     |
| Genauigkeit Analogausgang [K]                  | ± 0,3 + (± 0,1 % MS)  |                     |
| Temperaturkoeffizient<br>[% der Spanne / 10 K] | 0,1   |                     |
| Reaktionszeiten                                |   |                     |
| Max. Mess-/Anzeigenzykluszeit [ms]             | 100   |                     |
| Schnittstellen                                 |   |                     |
| Übertragungstyp                                | COM2 (38,4 kBaud)   |                     |
| IO-Link Revision                               | 1.0   |                     |
| Umgebungsbedingungen                           |   |                     |
| Umgebungstemperatur [°C]                       | -25...70  |                     |
| Lagertemperatur [°C]                           | -40...85  |                     |
| Schutzart                                      | IP 67   |                     |
| Zulassungen / Prüfungen                        |   |                     |
| EMV  | EN 61326-1  |                     |
| Schockfestigkeit                               | DIN IEC 68-2-27   | 50 g (11 ms)        |
| Vibrationsfestigkeit                           | DIN IEC 68-2-6  | 20 g (10...2000 Hz) |
| MTTF [Jahre]                                   | 449   |                     |
| Mechanische Daten                              |   |                     |
| Gewicht [g]                                    | 40,5  |                     |
| Abmessungen [mm]                               | M12 x 1   |                     |
| Gewindebezeichnung                             | M12 x 1   |                     |
| Werkstoffe                                     | PA; PET; Dichtung: FKM; Überwurfmutter: 1.4404 (Edelstahl / 316L); Stecker: TPU |                     |
| Werkstoff Überwurfmutter                       | 1.4404 (Edelstahl / 316L)   |                     |
| Bemerkungen                                    |   |                     |
| Bemerkungen                                    | Betriebsspannung "supply class 2" gemäß cULus<br>MS = eingestellte Messspanne   |                     |
| Verpackungseinheit                             | 1 Stück   |                     |
| Elektrischer Anschluss                         |   |                     |

Steckverbindung: 1 x M12; Griffkörper: TPU; Arretierung: 1.4404 (Edelstahl / 316L); Kontakte: vergoldet





- 1: Zweileiter-Messfühler
- 2: Vierleiter-Messfühler
- 3: Betrieb als 2-Leiter-Temperaturtransmitter
- 4: Betrieb als 3-Leiter-Gerät, IO-Link-Kommunikation möglich
- B: Brücke