



# MASTERColour CDM-TD

## MASTERColour CDM-TD 70W/942 RX7S 1CT/12

Ersetzen Sie Ihre Quarzlampe durch eine effiziente und langlebige Alternative! Die MASTERColour CDM-TD vereint höchste Qualität und stabile Farbwiedergabe für die Beleuchtung von Verkaufsräumen und attraktive Außeneinsätze.

### Produkt Daten

Allgemeine Eigenschaften	
Socket	RX7S [ RX7s]
Betriebsstellung	P45 [ Horizontal +/-45°]
Lebensdauer bis 5 % Ausfall (Nom)	9000 h
Lebensdauer bis 10 % Ausfall (Nom)	13000 h
Lebensdauer bis 20 % Ausfall (Nom)	15000 h
Lebensdauer bis 50 % Ausfall (Nom)	16000 h
ANSI-Code HID	M139/E

Lichttechnische Daten	
Farbcode	942 [ CCT von 4200 K]
Lichtstrom (Nom)	5600 lm
Nennlichtstrom (Nom)	5600 lm
Lichtfarbe	Neutralweiß (CW)
Restlichtstrom 10000 Std. (Nom)	60 %
Restlichtstrom 2000 Std. (min.)	70 %
Restlichtstrom 2000 Std. (Nom)	85 %
Restlichtstrom 5000 Std. (min.)	60 %
Restlichtstrom 5000 Std. (Nom)	70 %
Farbkoordinate X (Nom)	0.383
Farbkoordinate Y (Nom)	0.370

Ähnlichste Farbtemperatur (Nom)	4200 K
Nennlichtausbeute (Nom)	80 lm/W
Farbwiedergabeindex (min.)	-
Farbwiedergabeindex (Nom.)	92

Elektrische Kenndaten	
Power (Rated) (Nom)	71.0 W
Anlauf-Lampenstrom (max.)	1.4 A
Lampenstrom EM (Nom)	0.98 A
Zündspannung (max.)	198 V
Zündimpulsspannung (max.)	5000 V
Zündspannung (min.)	198 V
Wiederzündzeit (maximal, in Minuten)	15 min
Zündzeit (max.)	30 s
Spannung (max.)	98 V
Spannung (min.)	82 V
Spannung (Nom)	90 V

Dimmen	
Dimmbar	Nein

# MASTERCcolour CDM-TD

Anlaufzeit 90 % (max.)	3 min
------------------------	-------

## Mechanische Kenndaten

Kolbenausführung	Klar (CL)
------------------	-----------

## Zulassungen und Anwendungseigenschaften

Energieeffizienz-Label (EEL)	A
Quecksilbergehalt (Nom)	4.8 mg
Energieverbrauch kWh/1.000 Std.	78 kWh

## UV-Beständigkeit

PET (Niosh) (min.)	8 h/500lx
Schadensfaktor D/fc (max.)	0.4

## Anforderungen an das Leuchtendesign

Kolbentemperatur (max.)	500 °C
-------------------------	--------

Quetschungstemperatur (max.)	280 °C
------------------------------	--------

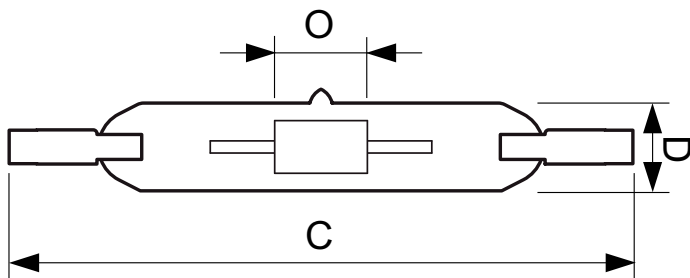
## Produktdaten

Gesamt-Produktcode	871150020002015
Bestell-Produktname	MASTERCcolour CDM-TD 70W/942 RX7s 1CT/12
EAN/UPC - Produkt	8711500200020
Bestellcode	20002015
Local Code	1139704
Anzahl pro Verpackung	1
Anzahl pro Umverpackung	12
Material-Nr. (12NC)	928084705133
Nettogewicht (Einzelteil)	21.000 g
ILCOS Code	MD/UB-70/942-H-RX7s-22/117.6

## Hinweise

- Auch bei Tests nur in vollständig geschlossener Leuchte verwenden (IEC61167, IEC 62035, IEC60598)
- Bei Lampenbrüchen muss die Leuchte die heißen Lampenteile aufnehmen können
- Lampen können mit elektronischem oder elektromagnetischem Vorschaltgerät kombiniert werden
- Vorschaltgerät muss mit Schutzvorrichtung für Ende der Lebensdauer ausgestattet sein (IEC61167, IEC 62035)
- Es ist sehr unwahrscheinlich, dass der Glasbruch einer Lampe negative Auswirkungen auf Ihre Gesundheit hat. Wenn es zu einem Glasbruch kommt, lüften Sie den Raum 30 Minuten lang und entfernen Sie die Splitter möglichst mit Handschuhen. Legen Sie die Splitter in eine verschließbaren Plastikbeutel und geben Sie ihn beim Werkstoffhof zum Recycling ab. Benutzen Sie keinen Staubsauger.

## Abmessungsskizzen

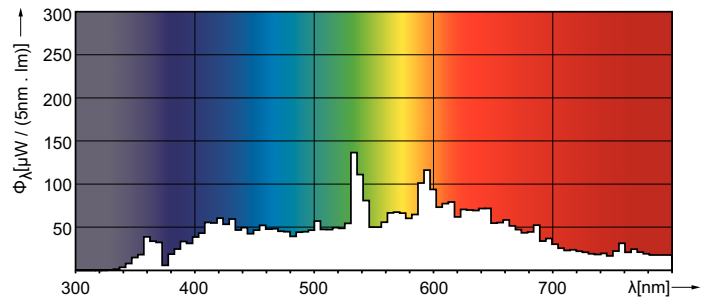
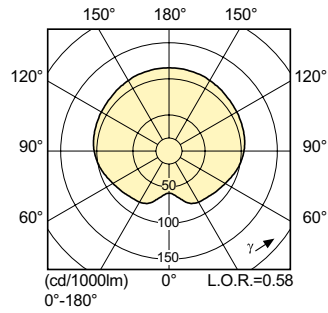
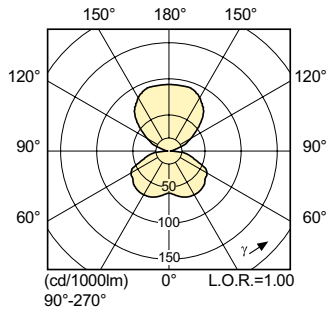


Product	D (max)	D	O	C (max)
MASTERCcolour CDM-TD 70W/942 RX7s 1CT/12	22 mm	0.75 in	7 mm	119.63 mm

CDM-TD 70W/942 RX7s

# MASTERColour CDM-TD

## Photometrische Daten



MASTERColour CDM-TD /942

## Lebensdauer

