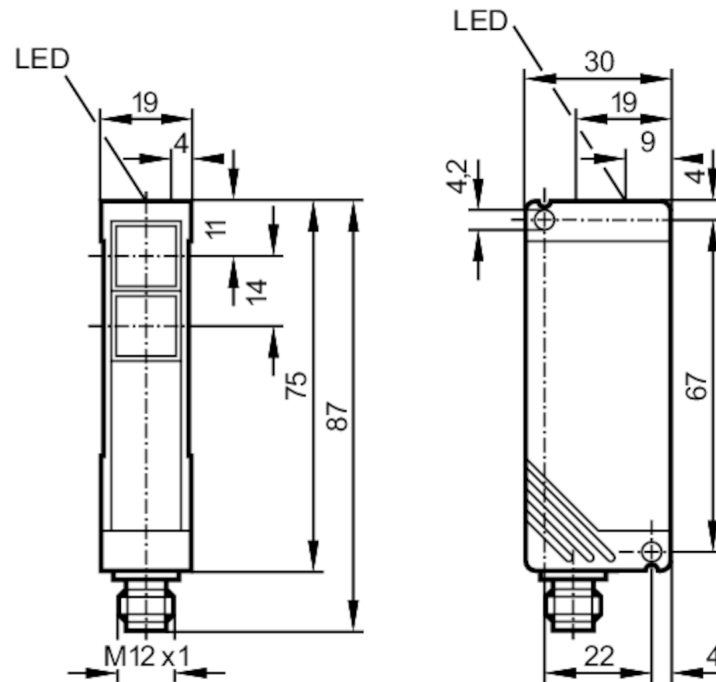


Einweglichtschränke Sender

OTS-00KG/US-100



jeweils eine Sendediode in oberer und unterer Optik



Produktmerkmale

Lichtart	Infrarotlicht
Gehäuse	Quaderförmig

Einsatzbereich

Funktionsprinzip	Einweglichtschränke
------------------	---------------------

Elektrische Daten

Betriebsspannung	[V]	10...50 DC
Stromaufnahme	[mA]	20; ((24 V))
Schutzklasse		II
Verpolungsschutz		ja
Lichtart		Infrarotlicht
Wellenlänge	[nm]	880

Erfassungsbereich

Sender / Empfänger		Sender
Reichweite	[m]	< 10
Reich-/Tastweite einstellbar		nein
Max. Lichtfleckdurchmesser	[mm]	524
Lichtfleckabmessungen gelten für		bei maximaler Reichweite

Umgebungsbedingungen

Umgebungstemperatur	[°C]	-25...60
Schutzart		IP 65

OT5008



Einweglichtschranke Sender

OTS-00KG/US-100

Zulassungen / Prüfungen		
EMV	EN 60947-5-2	
	EN 55011	Klasse B
MTTF [Jahre]		1862
Mechanische Daten		
Gewicht [g]		153
Gehäuse		Quaderförmig
Werkstoffe		PBT
Optikwerkstoff		PMMA
Ausrichtung Optik		seitliche Optik
Anzeigen / Bedienelemente		
Anzeige	Betrieb	1 x LED, grün
Zubehör		
Zubehör mitgeliefert		Befestigungswinkel: 1 x, E20461 Schraubendreher
Bemerkungen		
Verpackungseinheit		1 Stück
Elektrischer Anschluss		

Steckverbindung: 1 x M12



Anschluss

