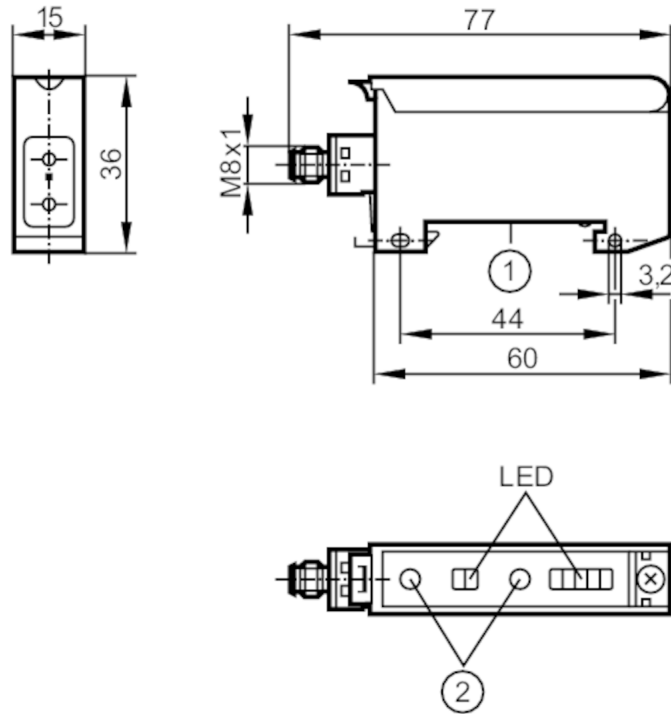


# OBF508



## Faseroptikverstärker

OBF-FAKG/TIAS



- 1 Befestigung auf Tragschiene  
2 Einstelltasten



### Produktmerkmale

Lichtart	Rotlicht
Gehäuse	Quaderförmig
Abmessungen [mm]	36 x 15 x 60

### Einsatzbereich

Ausführung	für metallummantelte Faseroptiken FE/FT-50
------------	--

### Elektrische Daten

Betriebsspannung [V]	10...30 DC
Stromaufnahme [mA]	< 50
Schutzklasse	III
Verpolungsschutz	ja
Lichtart	Rotlicht



## Faseroptikverstärker

OBF-FAKG/TIAS

Ausgänge		
Elektrische Ausführung	PNP/NPN; (Automatische Lasterkennung PNP/NPN)	
Ausgangsfunktion	Hell-/Dunkelschaltung; (programmierbar)	
Max. Spannungsabfall Schaltausgang DC [V]	2,5	
Dauerhafte Strombelastbarkeit des Schaltausgangs DC [mA]	100	
Schaltfrequenz DC [Hz]	1000	
Kurzschlusschutz	ja	
Ausführung Kurzschlusschutz	getaktet	
Überlastfest	ja	
Zeitfunktion [s]	0,001...0,09	
Erfassungsbereich		
Reichweite [m]	0...1; (Einweglichtschranke)	
Tastweite [mm]	0...150; (Reflexlichttaster)	
Werkseinstellung	Dunkelschaltung	
Reich-/Tastweite einstellbar	ja	
Umgebungsbedingungen		
Umgebungstemperatur [°C]	-25...60	
Schutzart	IP 65	
Zulassungen / Prüfungen		
EMV	EN 60947-5-2	
MTTF [Jahre]	837	
Mechanische Daten		
Gewicht [g]	66,5	
Gehäuse	Quaderförmig	
Abmessungen [mm]	36 x 15 x 60	
Werkstoffe	PPE modifiziert	
Ausrichtung Optik	seitliche Optik	
Anzeigen / Bedienelemente		
Anzeige	Schaltzustand	1 x LED, gelb
	Betrieb	1 x LED, grün
	unsicherer Bereich	1 x LED, rot
	Betriebsreserve	4 x LED, grün
Bemerkungen		
Bemerkungen	Hellschaltung Entspricht bei Einwegfaseroptiken der Ausgangsfunktion "Öffner"	
	Entspricht bei Tasterfaseroptiken der Ausgangsfunktion "Schließer"	
	Dunkelschaltung Entspricht bei Einwegfaseroptiken der Ausgangsfunktion "Schließer"	
	Entspricht bei Tasterfaseroptiken der Ausgangsfunktion "Öffner"	
Verpackungseinheit	1 Stück	
Elektrischer Anschluss		
Steckverbindung: 1 x M8		

# OBF508



## Fiberoptikverstärker

OBF-FAKG/TIAS

