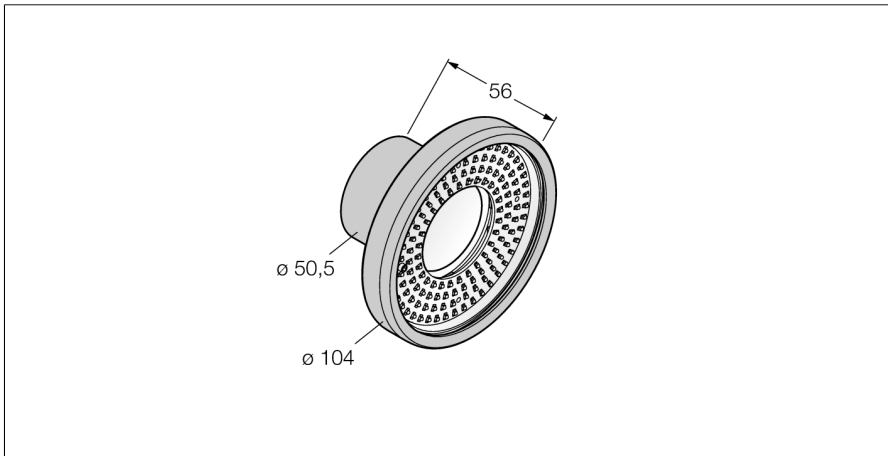
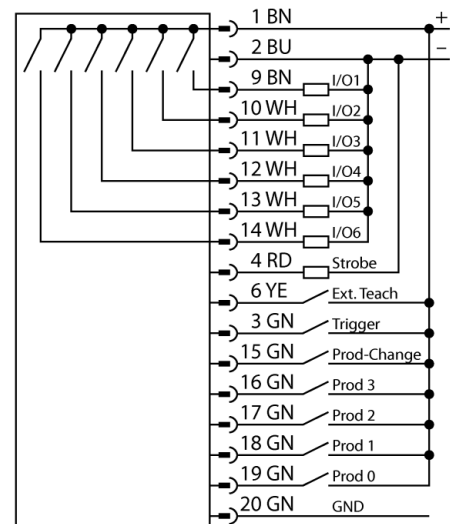


Bildverarbeitung
Kamera P3
PPROCAMSG-G



- Kompakte gedichtete Kamera mit integriertem Ringlicht
- Gehäusematerial Aluminium
- Sichtfenster aus Glas
- Schutzart IP68
- Objektiv ist separat auszuwählen
- Separater Controller vom Typ PPROCTL... erforderlich
- 1/3" CCD, 640x480 Pixel
- 256 Grauwerte

Anschlussbild



Funktionsprinzip

Das Bildverarbeitungssystem PresencePLUS PRO besteht aus den beiden Komponenten kompakte Kamera und Auswerteeinheit in einem separaten Controller. Objektiv, externe/interne Beleuchtung und Verbindungskabel sind separat auszuwählen. Die lizenzfreie Software und Firmware Updates stehen kostenlos zum Download bereit unter:

www.bannerengineering.com

Typenbezeichnung	PPROCAMSG-G
Ident-Nr.	3077064
Auflösung	640 x 480 Pixel
Lichtart	Grün
Wellenlänge	520...535 nm
Abmessungen	143.3 x Ø 104 mm
Gehäusewerkstoff	Aluminium
Fensterwerkstoff	Glas, klar
Schutzart	IP68
Umgebungstemperatur	0...+50 °C
DC Bemessungsbetriebsstrom	≤ 650 mA