

ERH 20-2



Kurzinformation

Elektro-Lufterhitzer, DN 200, AC 230 V / 50 Hz, 2,1 KW

Artikelnummer

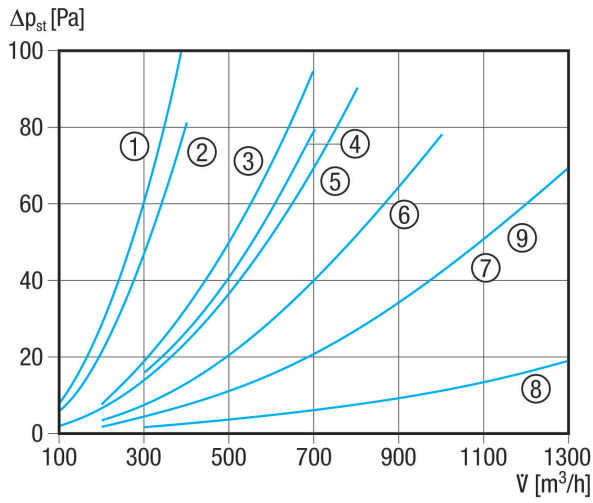
0082.0103

Technische Daten

| | |
|--------------------|-----------------------|
| Spannungsart | Wechselstrom |
| Bemessungsspannung | 230 V |
| Netzfrequenz | 50 Hz |
| I _{Max} | 9,1 A |
| Schutzart | IP 43 |
| Einbau | innen |
| Einbaulage | waagrecht / senkrecht |
| Material Gehäuse | Stahlblech, verzinkt |
| Gewicht | 3,7 kg |
| Nennweite | 200 mm |
| Breite | 200 mm |
| Höhe | 281 mm |
| Tiefe | 375 mm |
| Lufterhitzerart | elektrisch |
| Heizleistung | 2.100 W |
| Verpackungseinheit | 1 Stück |
| Sortiment | C |
| GTIN (EAN) | 4012799821038 |

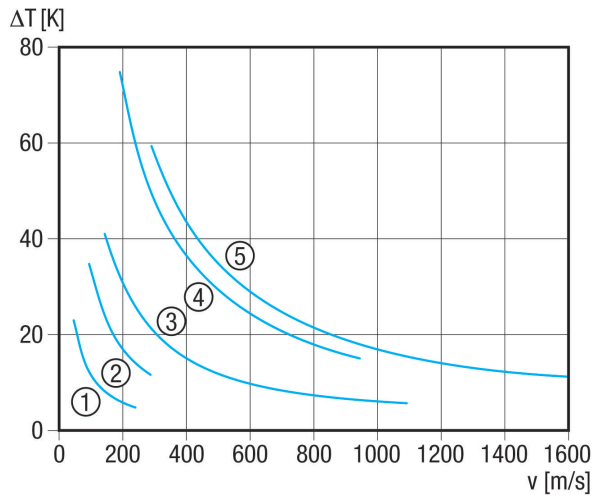
ERH 20-2

Kennlinie Druckverluste



- ① DRH 16-5
- ② ERH 12-1
- ③ ERH 16-2
- ④ ERH 10-04
- ⑤ DRH 20-5
- ⑥ DRH 25-6
- ⑦ ERH 20-2
- ⑧ DRH 25-2
- ⑨ DRH 31-6

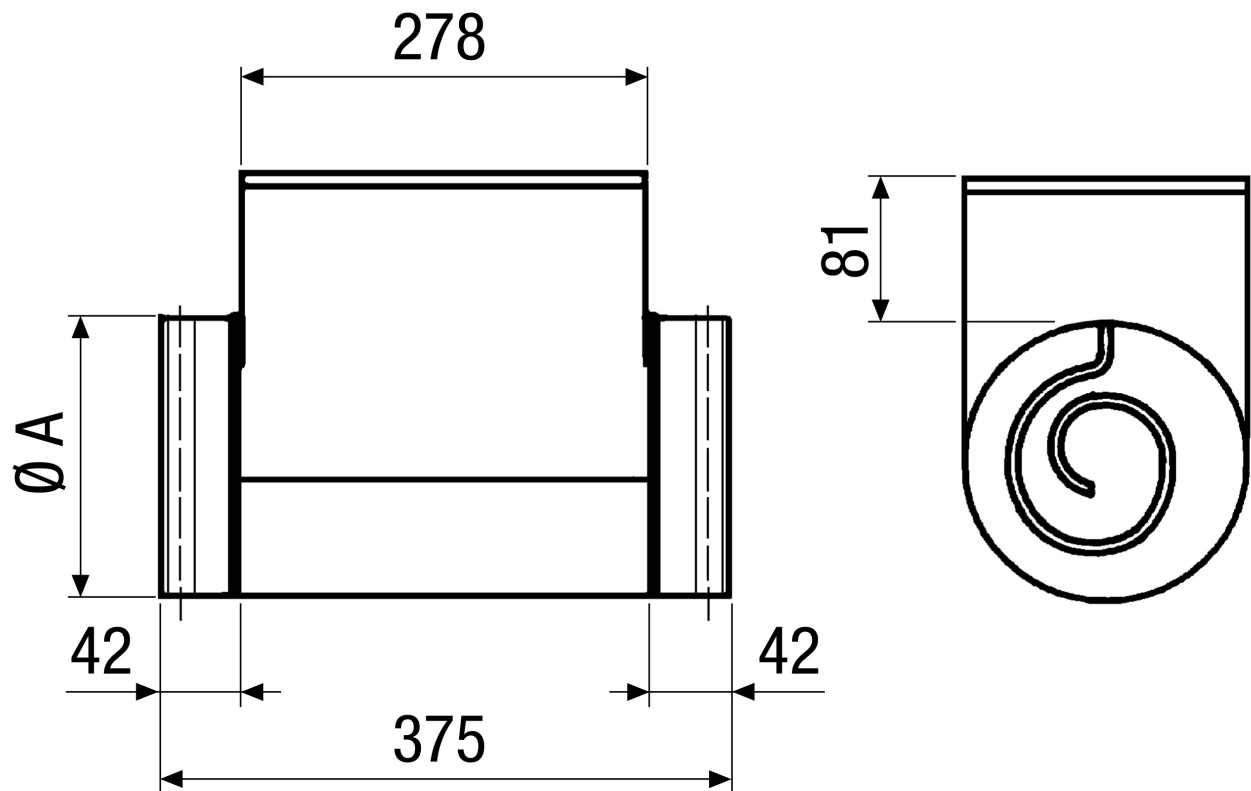
Kennlinie Temperaturerhöhung



- ① ERH 10-4
- ② ERH 12-1
- ③ ERH 16-2, ERH 20-2, ERH 25-2
- ④ DRH 16-5, DRH 20-5
- ⑤ DRH 25-6, DRH 31-6

ERH 20-2

Maßzeichnung [mm]



A
200