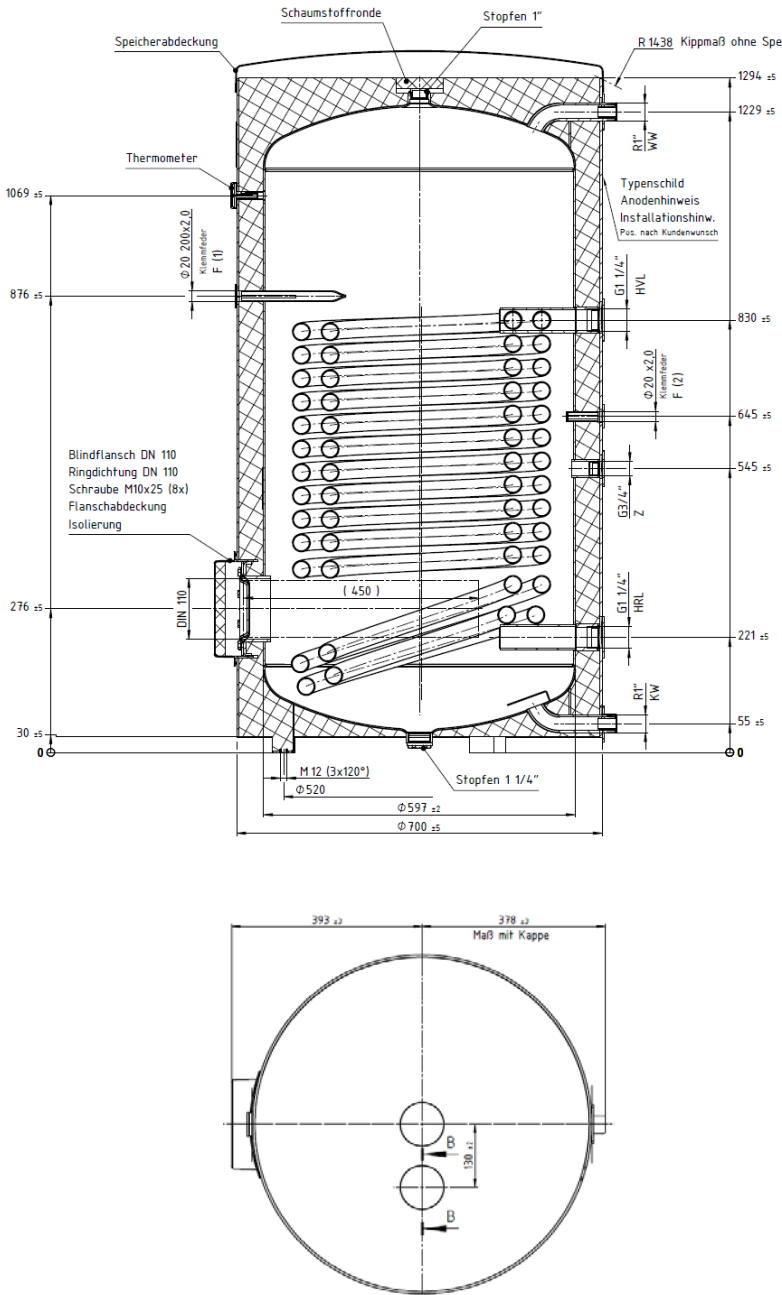


Geräteinformationen Warmwasserspeicher WWSP 335



Technische Daten

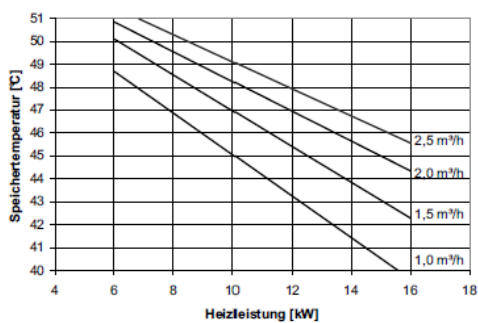
Nenninhalt	300 Liter
Nutzhalt	273 Liter
Wärmetauscherfläche	3,5 m ²
Inhalt Wärmetauscher	24 Liter
Höhe	1350 mm
Breite	710 mm
Tiefe	700 mm
Durchmesser	700 mm
Kippmaß	1438 mm
zul. Betriebstemperatur	
Heizwasser	110 °C
zul. Betriebsdruck Heizwasser	10 bar
zul. Betriebstemperatur	
Warmwasser	95 °C
zul. Betriebsdruck	
Warmwasser	10 bar
Wärmeverlust ¹	1,66 kWh/24h
Energieeffizienzklasse	B (69 W)
Speichergewicht (Netto)	125 kg

1. Raumtemperatur 20 °C; Speichertemperatur 65 °C

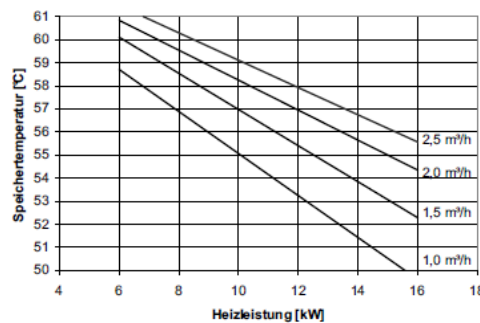
Anschlüsse

Kaltwasser	R 1"
Warmwasser	R 1"
Zirkulation	G 3/4" IG
Heizwasservorlauf	G 1 1/4" IG
Heizwasserrücklauf	G 1 1/4" IG
	DN 110 (TK 150) 8
Flansch	Loch
Anoden Durchmesser	33 mm
Anodenlänge	750 mm
Anoden Anschlussgewinde	G 1 1/4" IG
Tauchhülse	Ø 20 x 200 mm
max. Eintauchtiefe Heizstab (Flansch)	450 mm

Erreichbare Speichertemperaturen bei 55 °C Vorlauftemperatur



Erreichbare Speichertemperaturen bei 65 °C Vorlauftemperatur



Druckverlust Warmwasserspeicher: t_{Wasser} = 20 °C, p_{Wasser} = 2bar

