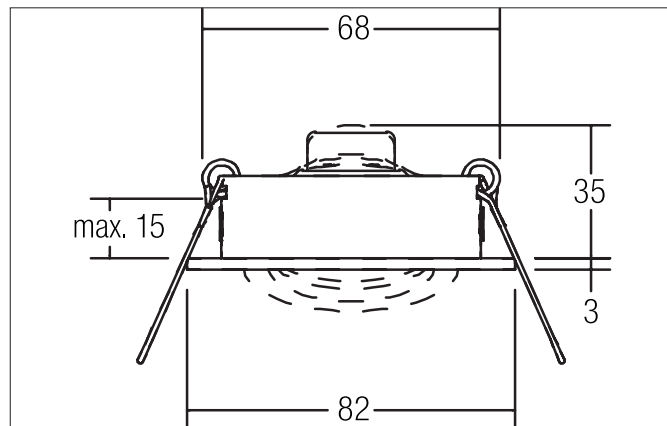


Deckeneinbau-Lautsprecher, DA 68 mm

Artikel-Nr. 43003020

Licht.
Für Generationen.



IP20

Ausschreibungstext
 Deckeneinbau-Lautsprecher, DA 68 mm, chrom. Ausgeführt in kompakter Bauform für werkzeuglose Schnellmontage zum Deckeneinbau.
 Nenn- / Musikbelastbarkeit: 3 / 4 W, Impedanz: 20 Ohm,
 Es können bis zu 5 Lautsprecher an einen Kanal eines Hifi-Verstärkers parallel angeschlossen werden.
 Schalldruckpegel: 1 W / 1 m: 82 dB (bei Nennleistung 87 dB),
 Übertragungsbereich (-3 db): 200 - 16.000 Hz,
 Übertragungsbereich (-10 db): 150 - 20.000 Hz,
 Nettogewicht: 0,1 kg
 Anschluss durch 2-adrige Leitung mit Anschlussklemme.
 Auf Anfrage auch mit Blende in champagner matt oder schwarz lieferbar. Montageart: Einbaumontage, Montageort: Deckenmontage, Material: Aluminium / Stahl, Schutzart raumseitig: nach DIN EN 60529: IP20, Verstellbarkeit: schwenkbar.

Artikeldaten	
Artikel-Nr.	43003020
GTIN	4251433906988
Kurzbeschreibung	Deckeneinbau-Lautsprecher, DA 68 mm
Material	Aluminium / Stahl
Farbe	chrom
Ausführung der Oberfläche	glänzend
Außendurchmesser	82 mm
Einbaudurchmesser	68 mm
Einbautiefe	35 mm
Nettogewicht	0,113 kg

Deckeneinbau-Lautsprecher, DA 68 mm
Artikel-Nr. 43003020

Licht.
Für Generationen.

Logistische Daten	
Bruttogewicht	0,17 kg
Länge Verpackung	85 mm
Breite Verpackung	43 mm
Höhe Verpackung	84 mm