



StyliD Evo

ST770S 49S/827 DIA-VLC WB FG WH

StyliD Evo Compact Maxos fusion - Netzteil mit DALI-Schnittstelle, VLC-fähig (Visual Light Communication) (integriert) - Breitstrahlend - 36°

Einzelhändler stehen vor der Herausforderung, dass sie regelmäßig ihr Ladenlayout komplett oder einzelne Bereiche aktualisieren und erneuern müssen, um den Kunden weiterhin ein spannendes Einkaufserlebnis zu bieten. Dabei bleiben der Anspruch auf die optimale Lichtqualität und Zukunftssicherheit bestehen. Mit seinem hochwertigen Licht und der Möglichkeit, Reflektoren und Filtergläser werkzeuglos zu tauschen, ist StyliD die ideale energieeffiziente Lösung für die anspruchsvollen Ladenumgebungen von heute. Durch die OptiShield Technologie wird die LED und der Reflektor optimal vor Staub und Insekten geschützt - für eine noch längere Nutzlebensdauer und langanhaltend hohe Lichtqualität. StyliD ermöglicht mit einer großen Bandbreite an Beleuchtungsanwendungen von niedrigeren Einbauten in Convenience-Formaten bis zu Installationen an hohen Decken mit Bedarf an einem sehr hohen Lichtstrom ein kontinuierlich nutzbares Einzelhandelskonzept.

Produkt Daten

Allgemeine Eigenschaften		Optiktyp	WB [Breitstrahlend]
Ausstrahlungswinkel der Lichtquelle	120 °	Ausstrahlungswinkel Leuchte	36°
Farbe der Lichtquelle	827 Warmweiß	Steuerungsschnittstelle	DALI
Lichtquelle austauschbar	Nein	Elektrischer Anschluss	Stromschiene
Anzahl Vorschaltgeräte	1 Einheit	Kabel	No
Betriebsgerät	Netzteil mit DALI-Schnittstelle, VLC-fähig (Visual Light Communication) (integriert)	IEC-Schutzart	Schutzklasse II
Betriebsgerät inklusive	Ja	Glühfadentest	Temperatur: 650 °C, Dauer: 30 s
		Entflammbarkeitszeichen	F [Für Montage auf normal entflammaren Oberflächen]

StyliD Evo

CE-Zeichen	ja
ENEC-Zeichen	ENEC Zeichen
Garantiedauer	5 Jahre
Konstanter Lichtstrom	Nein
Anzahl Leuchten pro Sicherung mit 16 A Typ B	27
EU RoHS-konform	Ja
Produktfamiliencode	ST770S [StyliD Evo Compact Maxos fusion]
Unified Glare Rating CEN	Not applicable

Lichttechnische Daten

Gesättigtes Rot (R9)	>50
----------------------	-----

Elektrische Kenndaten

Eingangsspannung	220 bis 240 V
Eingangsfrequenz	50 bis 60 Hz
Leistungsaufnahme Konstantlichtstrom bei Installation	- W
Durchschnittlicher CLO-Stromverbrauch	- W
Einschaltstrom	24,9 A
Einschaltzeit	186 ms
Leistungsfaktor (min.)	0.9

Dimmen

Dimmbar	Ja
---------	----

Mechanische Kenndaten

Gehäusematerial	Stranggepresstes Aluminium
Reflektor-Material	Polycarbonat-Aluminium-Beschichtung
Optisches Material	Polycarbonat
Material optische Abdeckung/Linse	Gehärtetes Glas
Befestigungsmaterial	-
Ausführung optische Abdeckung	Klar
Gesamte Länge	210 mm
Gesamte Breite	90 mm
Gesamte Höhe	220 mm
Farbe	Weiß RAL 9003
Abmessungen (Höhe x Breite x Tiefe)	220 x 90 x 210 mm (8.7 x 3.5 x 8.3 in)

Zulassungen und Anwendungseigenschaften

Schutzart (IP)	IP20 [Fernhalten von Fingern]
Schlagfestigkeit (IK)	IK02 [IK02]

Initialkennwerte (IEC konform)

Lichtstrom-Neuwert (Systemlichtstrom)	4750 lm
Lichtstromtoleranz	+/-10%
Initiale Leuchtenlichtausbeute	127 lm/W
Initiale ähnlichste Farbtemperatur	2700 K
Init. Farbwiedergabeindex	≥80
Anfängliche Farbsättigung	(0.458, 0.410) SDCM <3
Systemleistung	37.5 W
Toleranz Leistungsaufnahme	+/-10%

Lebensdauer kennwerte (IEC konform)

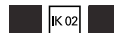
Ausfallrate des Betriebsgeräts bei mittlerer Nutzlebensdauer von 50.000 Std.	5 %
Lichtstromstabilität während der Nutzlebensdauer von 50.000 Stunden, bei 25 °C	L80

Anwendungsparameter

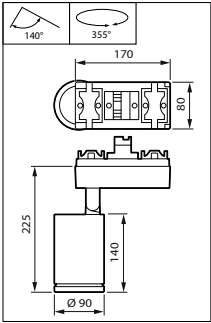
Umgebungstemperaturbereich	+10 bis +25 °C
Bemessungs-Umgebungstemperatur	25 °C
Maximaler Dimmlevel	1%
Geeignet zum häufigen An- und Ausschalten	Ja

Produkt Daten

Gesamt-Produktcode	871869997687300
Bestell-Produktname	ST770S 49S/827 DIA-VLC WB FG WH
EAN/UPC - Produkt	8718699976873
Bestellcode	97687300
Anzahl pro Verpackung	1
SAP-Zähler - Pakete pro Außenkarton	1
SAP-Material	910505101372
Nettogewicht (Einzelteil)	0,600 kg

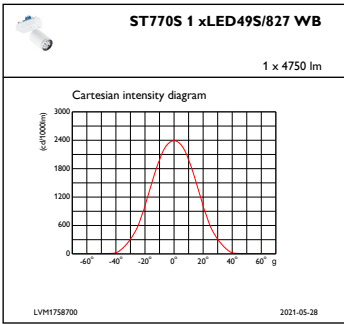


Abmessungsskizzen

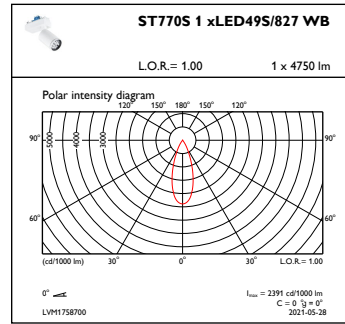


StyliD Evo Compact ST770

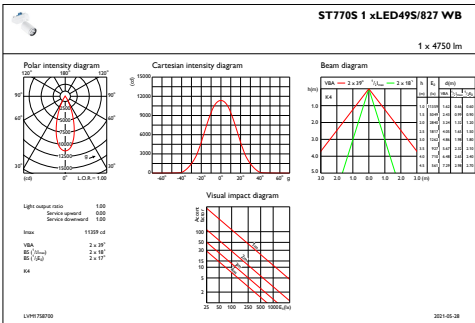
Photometrische Daten



IFCC1_ST770S1xLED49S827WB



OFPC1_ST770S1xLED49S827WB



IFAS1_ST770S1xLED49S827WB

