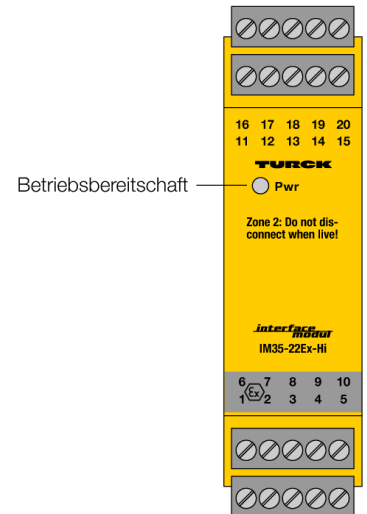
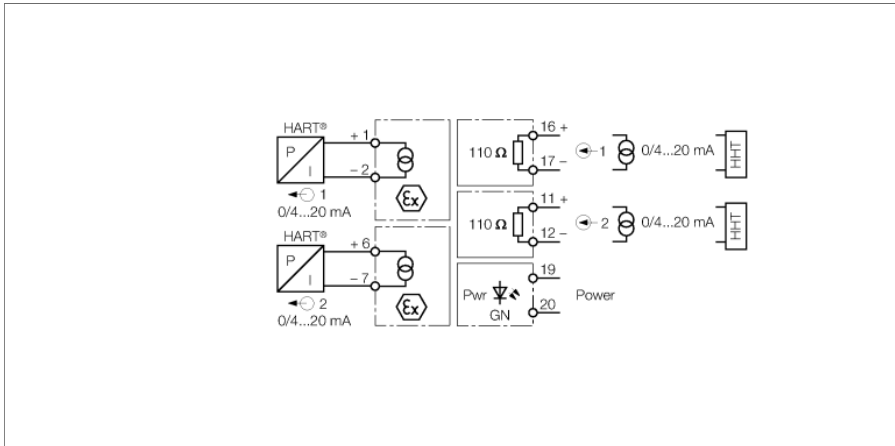


**Analogsignaltrenner
2-kanalig
IM35-22EX-HI**



Über den 2-kanaligen Signaltrenner IM35-22EX-HI wird das normierte Stromsignal galvanisch getrennt aus dem Nicht-Ex-Bereich in den Ex-Bereich ohne Beeinflussung 1:1 übertragen. Neben dem Analogsignal können bidirektional auch die digitalen Signale der HART®-Kommunikation übertragen werden.

Typische Anwendungen sind die Ansteuerung von I/P-Wandlern (z. B. an Stellventilen) oder von Anzeigeräten im Ex-Bereich.

An den Ausgangsklemmen 1/2 und 6/7 werden die Aktuatoren angeschlossen. Handheld-Terminals [HHT] können an den Ausgangsklemmen und an den Eingangsklemmen 16/17 und 11/12 angeschlossen werden.

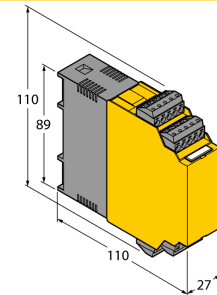
Zusätzlich verfügen die abziehbaren Klemmenblöcke über 2-mm-Prüfbuchsen zur Signalkontrolle.

- ATEX, TR CU
- Einsatz in Zone 2
- Versorgung von intelligenten Aktuatoren mit HART®-Kommunikation
- Eingangskreise: 0/4...20 mA
- Ausgangskreise: 0/4...20 mA, eigensicher
- Universelle Betriebsspannung
- Allseitige galvanische Trennung
- Eingang verpolungssicher

Analogsignaltrenner
2-kanalig
IM35-22EX-HI

Typenbezeichnung	IM35-22EX-HI
Ident-Nr.	7506518
Nennspannung	Weitspannungsnetzteil
Betriebsspannungsbereiche	20...250 VAC
Frequenz	40...70 Hz
Betriebsspannungsbereich	20...125 VDC
Leistungsaufnahme	≤ 2.7 W
Stromeingang	0/4...20 mA
Eingangswiderstand (Strom)	≤ 110 Ω
Ausgangskreise	
Ausgangsstrom	0/4...20 mA
Lastwiderstand Stromausgang	≤ 0.6 kΩ
Anstiegszeit (10...90 %)	≤ 90 ms
Abfallzeit (90...10 %)	≤ 90 ms
Messgenauigkeit (inklusive Linearität, Hysterese und Wiederholgenauigkeit)	≤ 0.1 % v. E.
Referenztemperatur	23 °C
Temperaturdrift	≤ 0.005 % v.E. / K
Galvanische Trennung	
Prüfspannung	2.5 kV
Wichtiger Hinweis	Für Ex-Applikationen sind die in den entsprechenden Ex-Zertifikaten (ATEX, IECEX, UL etc.) niedergelegten Werte maßgeblich.
Ex-Zulassung gem. Konf.-Bescheinigung	IBExU 08 ATEX 1130
Anwendungsbereich	II (1) G, II (1) D
Zündschutzart	[Ex ia Ga] IIC; [Ex ia Da] IIIC
Ex-Zulassung gem. Konf.-Aussage	IBEXU 08 ATEX B020 X
Anwendungsbereich	II 3 G
Zündschutzart	Ex nA [jc Gc] IIC T4 Gc
Kennlinie	trapezförmig
Anzeigen	
Betriebsbereitschaft	grün
Schutzart	IP20
Brennbarkeitsklasse nach UL 94	V-0
Umgebungstemperatur	-25...+70 °C
Lagertemperatur	-40...+80 °C
Abmessungen	110 x 27 x 110 mm
Gewicht	201 g
Montagehinweis	Montage auf Hutschiene (NS35) oder Montageplatte
Gehäusewerkstoff	Polycarbonat/ABS
Elektr. Anschluss	4 x 5-polige abziehbare Klemmenblöcke mit Prüfbuchse, verpolsicher, Schraubanschluss
Anschlussquerschnitt	1 x 2.5 mm ² / 2 x 1.5 mm ²
Anzugsdrehmoment	0.5 Nm

Abmessungen



**Analogsignaltrenner
2-kanalig
IM35-22EX-HI**

Zubehör

Typ	Ident-Nr.		Maßbild
IM-CC-5X2BU/2BK	7504031	Federzugklemmen für IM-Module (Ex-Geräte mit 27 mm Baubreite); Lieferumfang: 2 Stück 5-polige blaue Klemmen und 2 Stück 5-polige schwarze Klemmen.	