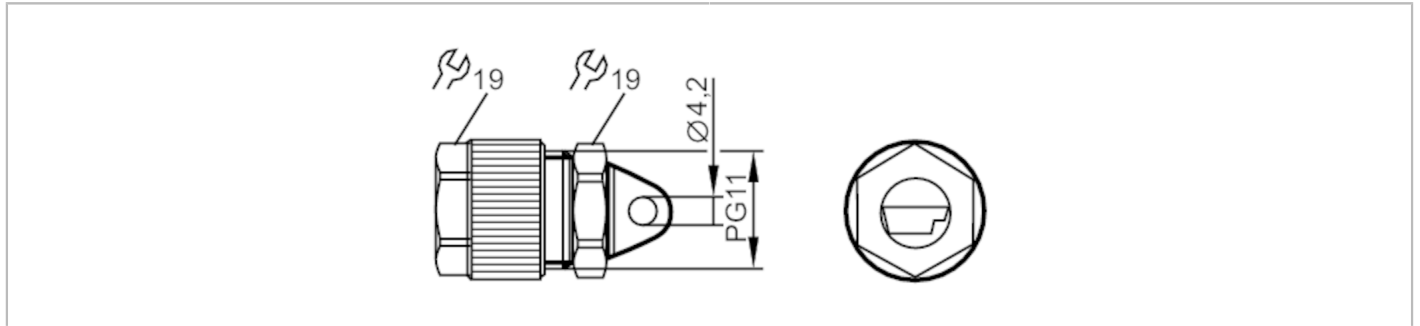


# E70413



## AS-Interface Flachkabelabschluss

AS-i cable end seal 10pcs.



### Umgebungsbedingungen

Umgebungstemperatur	[°C]	-20...70
---------------------	------	----------

### Mechanische Daten

Gewicht	[g]	83,3
---------	-----	------

Werkstoffe	ULTRAMID; Dichtung: NBR
------------	-------------------------

### Bemerkungen

Bemerkungen	Geprüft nach EN60079-0 für nicht metallische Gehäuseteile
-------------	---

Verpackungseinheit	10 Stück
--------------------	----------