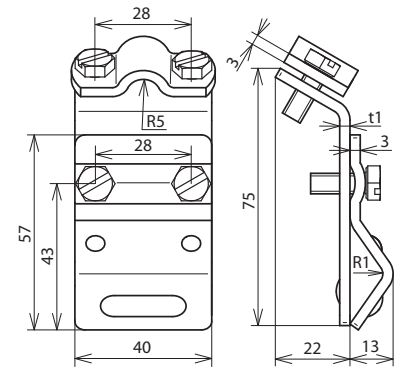


DRK ZS 7.10 W13.25 V2A (338 009)



Maßbild

Typ	DRK ZS 7.10 W13.25 V2A
Art-Nr.	338 009
Klemmbereich Wulst	13-25 mm
Werkstoff Klemme	NIRO
Klemmbereich Rd	7-10 mm
Werkstoff Überleger	NIRO
Breite / Materialstärke	40 / 2,5 mm
Schraube	M6 x 16 mm
Werkstoff Schraube	NIRO
Blitzstromtragfähigkeit (10/350 µs)	50kA ^{*)}
Normenbezug	DIN EN 62561-1
Stammdaten	
Nettogewicht	136 g/st
Zolltarifnummer (Komb. Nomenklatur EU)	85359000
GTIN (EAN)	4013364057982
VPE	25 ST

Änderungen in Form und Technik, bei Maßen, Gewichten und Werkstoffen behalten wir uns im Sinne des Fortschrittes der Technik vor. Die Abbildungen sind unverbindlich.

*) Genaue Zuordnung siehe Prüfzertifikat.