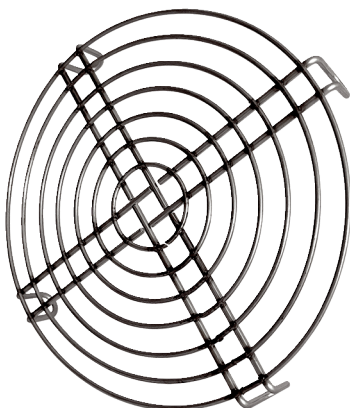


# SGEI K 20



## Kurzinformation

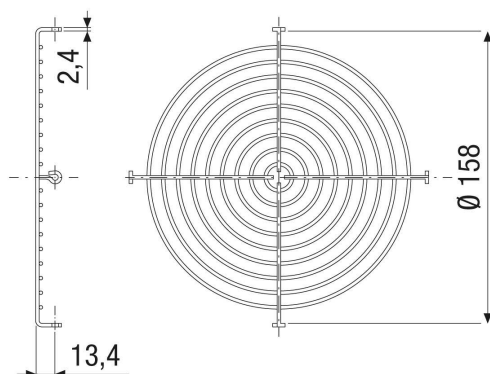
Ansaugenschutzgitter rund, Stahl, silber, DN 200

Artikelnummer 0073.0462

## Technische Daten

Einbauort	Ventilator
Material	Stahl
Farbe	silber
Gewicht	0,2 kg
Gewicht mit Verpackung	0,2 kg
Geeignet für Nennweite	200 mm
Breite	158 mm
Höhe	14 mm
Tiefe	2,4 mm
Breite mit Verpackung	158 mm
Höhe mit Verpackung	14 mm
Tiefe mit Verpackung	2,4 mm
Verpackungseinheit	1 Stück
Sortiment	C
GTIN (EAN)	4012799734628

## Maßzeichnung [mm]



# SGEI K 20

