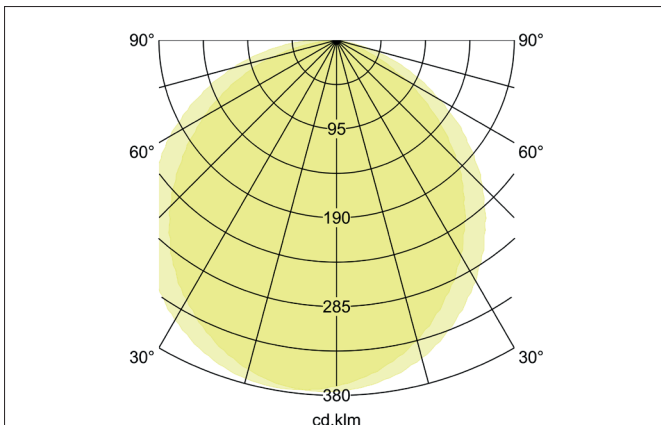
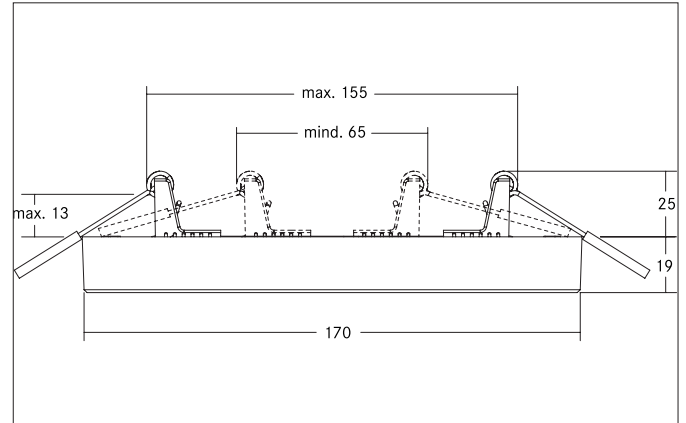


MOON MINI LED-Anbau- / Einbaupanel, Phasenabschnitt dimmbar
 Artikel-Nr. 12205073

Licht.
 Für Generationen.



Ausschreibungstext
 LED-Anbau- / Einbaupanel, Phasenabschnitt dimmbar,werkzeugloser Deckeneinbau mittels Einbaufedern. Deckenausschnitt Einbautiefe 25 mm, Außendurchmesser 170 mm, Gewicht 0,250 kg, mit rotationssymmetrisch tief-breit-strahlender Lichtstärkeverteilung. Optimale Lichtverteilung durch eine opale Kunststoff- Abdeckung., Bemessungslichtstrom 1.020 lm, Bemessungsleistung 1 x 12 W, Lichtfarbe warmweiß bis tageslichtweiß, ähnlichste Farbtemperatur (CCT) 3.000 - 6.000 K, allgemeiner Farbwiedergabeindex CRI > 80, Lebensdauer L70/ B50 bei 25 °C: 25.000 h, Gehäusewerkstoff: Aluminium / Kunststoff, Farbe: weiß, zulässige Umgebungstemperatur (ta): -20 °C - +25 °C, Schutzklasse (EN 6 1140): II, Schutzart (DIN EN 60529): IP20.Mit elektronischem Betriebsgerät, Phasenabschnitt dimmbar.

Artikeldaten	
Artikel-Nr.	12205073
GTIN	4251433930389
Serienname	MOON MINI
Kurzbeschreibung	LED-Anbau- / Einbaupanel, Phasenabschnitt dimmbar
Material	Aluminium / Kunststoff
Farbe	weiß
Ausführung der Oberfläche	matt
Form	rund
Außendurchmesser	170 mm
Einbautiefe	25 mm
Aufbauhöhe	19 mm
Lieferumfang	inkl. Konverter zum Anschluss an 230 V-Netzspannung, Phasenabschnitt dimmbar. Optionales Zubehör: Frontringe zur Modifikation der Gehäusefarbe (Magnetbefestigung)
Nettogewicht	0,250 kg

MOON MINI LED-Anbau- / Einbaupanel, Phasenabschnitt dimmbar

Artikel-Nr. 12205073

Licht.
Für Generationen.

Lichttechnik	
Farbtemperatur	3.000 K / 4.000 K / 6.000 K
Lichtfarbe	weiß
Lichtaustritt	direkt
Lichtstrom	1.020 lm
Systemeffizienz	85 lm/W
Farbwiedergabe	CRI > 80
Reflektor	ohne
Abstrahlwinkel	110°
Lichtverteilung	symmetrisch




Betriebstechnik Leuchte	
Systemleistung	12 W
Spannungsart	AC
AC Nennspannung max.	230 V
Frequenz max.	50 Hz
Leuchtmittel	LED
Schutzklasse	II
Schutzart raumseitig	IP20
Dimmbar	Ja
Ansteuerung	Phasenabschnitt
Leuchtmittelwechsel möglich	Die Lichtquelle dieser Leuchte darf nur vom Hersteller oder einem von ihm beauftragten Servicetechniker oder einer vergleichbar qualifizierten Person ersetzt werden.
Lebensdauer L70/B50 bei 25 °C	25.000 h

Montagetechnik	
Montageart	Anbaumontage
Montageort	Deckenmontage
Verstellbarkeit	nicht verstellbar
Max. Deckenstärke	13 mm
Weitere Hinweise	keine Abdeckung mit Wärmedämmmaterial
Werkstoff der Abdeckung	Kunststoff opal

Logistische Daten	
Bruttogewicht	0,32 kg
Länge Verpackung	175 mm
Breite Verpackung	175 mm
Höhe Verpackung	30 mm
Entsorgung am Ende der Lebensdauer	Das Produkt darf nicht mit dem Hausmüll entsorgt werden. Sie sind verpflichtet, solche Elektro-Altgeräte separat zu entsorgen. Informieren Sie sich bitte bei Ihrer Kommune über die Möglichkeiten der geregelten Entsorgung. Mit der getrennten Entsorgung führen Sie die Altgeräte dem Recycling oder anderen Formen der Wiederverwertung zu. Sie helfen damit zu vermeiden, dass u. U. belastende Stoffe in die Umwelt gelangen.

MOON MINI LED-Anbau- / Einbaupanel, Phasenabschnitt dimmbar
 Artikel-Nr. 12205073

Licht.
 Für Generationen.

Lieferbares Zubehör		
		Artikel-Nr.: 81020502 Frontring zu 12205073 Abmessung: 170 mm x 19 mm
		Artikel-Nr.: 81020508 Frontring zu 12205073 Abmessung: 170 mm x 19 mm
		Artikel-Nr.: 81020515 Frontring zu 12205073 Abmessung: 170 mm x 19 mm