

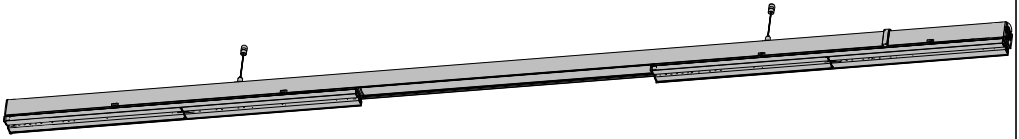


TECTON IP64/IP54

Zumtobel Lighting GmbH
Schweizer Strasse 30
6851 Dornbirn AUSTRIA



- Suspensions
- Trunking Rails
- Battens
- Cover Strips



EN Mounting instructions
Important notices. Please, read first! Keep the instructions safe! Specifications are subject to change without notice! If you have questions, please contact the manufacturer.

DE Montageanleitung
Wichtige Hinweise. Bitte zuerst lesen! Anleitung aufbewahren! Technische Änderungen vorbehalten! Bei Fragen wenden Sie sich an den Hersteller.

FR Notice de montage
Remarques importantes. À lire en premier lieu! Conservez cette notice! Modifications techniques sans préavis! Si vous avez des questions, veuillez contacter le fabricant.

IT Istruzioni di montaggio
Nota importanti. Si prega di leggere prima! Conservare le istruzioni! Modifiche tecniche senza preavviso! Per chiarimenti rivolgersi al produttore.

ES Instrucciones de montaje
Notas importantes. Por favor, lea primero! ¡Guarde las instrucciones! ¡Reservado el derecho de realizar modificaciones técnicas sin preaviso! Si tiene alguna pregunta, póngase en contacto con el fabricante.

NL Montagehandleiding
Belangrijke informatie. Gelieve eerst te lezen! Houd deze gebruiksaanwijzingen zorgvuldig bij! Technische wijzigingen blijven voorbehouden! Als u vragen hebt, kan u contact opnemen met de fabrikant.

SV Installationsanvisning
Viktigt information. Läs först! Spara anvisningen! Med reservation för tekniska ändringar! Om du har frågor ber vi dig ta kontakt med tillverkaren.

FI Asennusohje
Tärkeä huomautus. Lue ensin! Säilytä käyttöohje! Oikeudet teknisiin muutoksiin pidätetään! Lähetä mahdolliset kysymykset valmistajalle.

RU Инструкция по монтажу
Важная информация. Просьба ознакомиться перед началом работ! Сохраняйте инструкцию! Компания сохраняет за собой право на внесение технических изменений. При возникновении вопросов обращайтесь к производителю.

PL Instrukcja montażu
Ważne wskazówki/ uwagi. Proszę pierwsze przeczytać całość instrukcji. Proszę zachować instrukcję! Zastrzega się prawo do wprowadzania zmian technicznych. W razie pytań skontaktuj się z producentem.

ZH 安装说明
重要提示。请先阅读! 保留本说明!
请勿执行技术变动!
如有问题, 请咨询制造商。

AR تعليمات التركيب
ملاحظات هامة. يرجى القراءة أولاً!
إبقاء التعليمات!
تخضع المواصفات للتغيير دون تقديم إشعار!
إذا كان لديك أسئلة، الرجاء الاتصال بالشركة المصنعة.

i TABLE OF CONTENTS / INHALTSVERZEICHNIS:
Suspensions

TECTON AD - Ceiling Bracket	page 5
TECTON AW - Wall Bracket	page 6
TECTON AK - Chain Suspension	page 7
TECTON ASI O-L - Cord Suspension	page 8
TECTON ASI O-L LOOP - Cord Suspension Loop	page 9
TECTON AC - Caddy Clip Fixing Component	page 10
TECTON ZASP - Tension Wire Suspension	pages 11+12

Trunking Rails

TECTON T - Trunking Rails	page 13
TECTON - Electric Feeds	pages 14-24
TECTON - Optional Trunking Rail Accessories	pages 25+26

Battens

TECTON C - Continuous row luminaire	pages 27-32
-------------------------------------	-------------

Reflector

pages 33+34

CG OPTIC KIT

page 35

Cover Strips

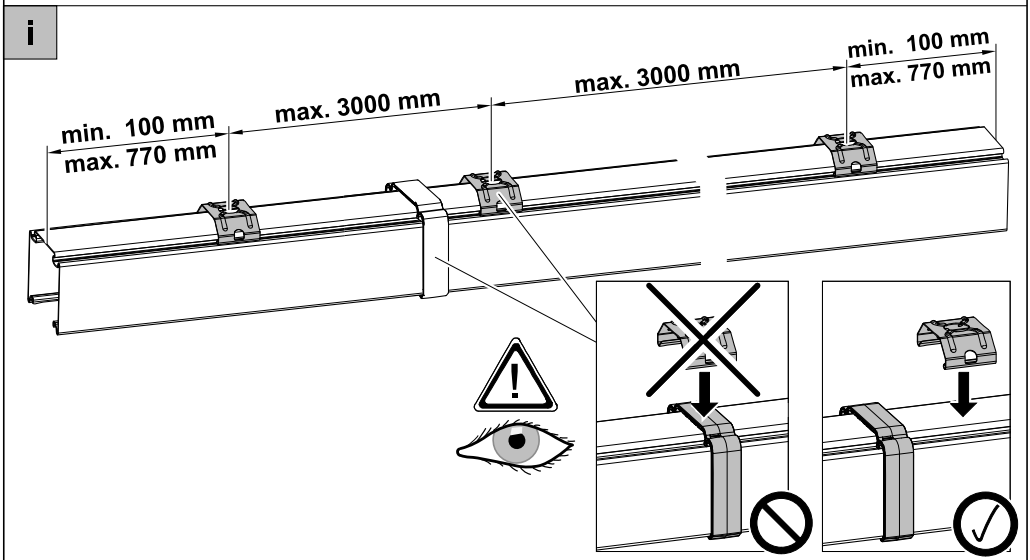
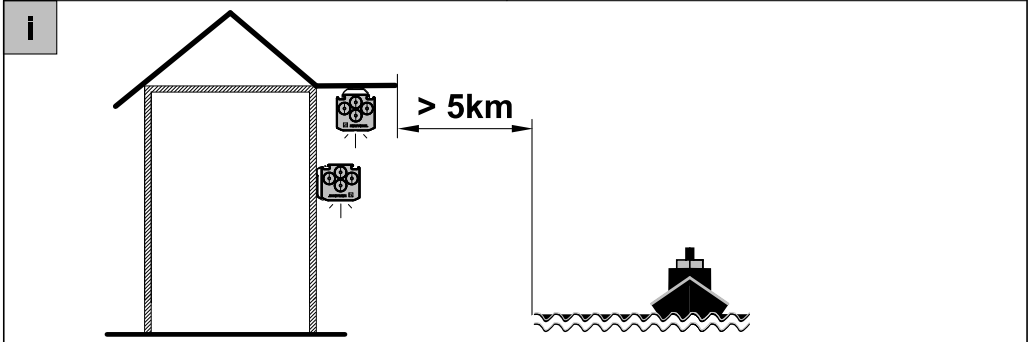
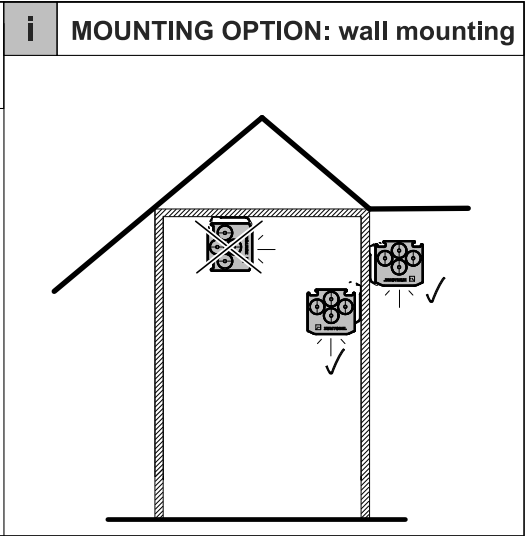
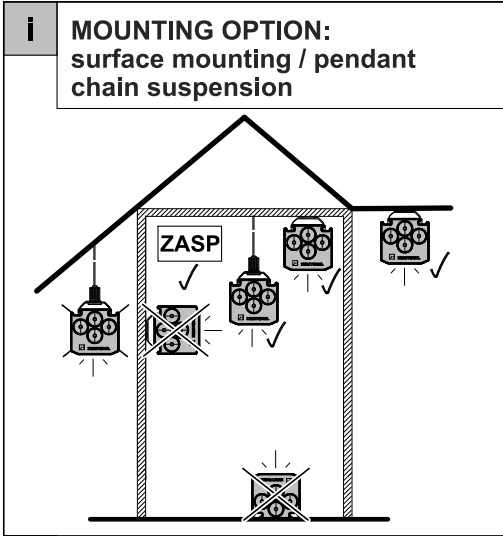
TECTON T AK IP64	pages 36-38
------------------	-------------

General Information

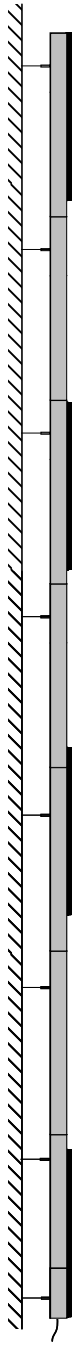
pages 1, 3, 4, 39+40

Information on Emergency Lighting

pages 28, 30-32, 39

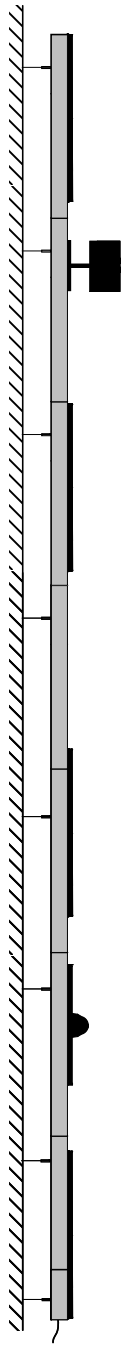


i The TECTON system fulfills IP64 only if the configuration is limited to the following components:



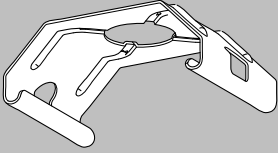
TECTON IP64 Suspensions	Suspensions	TECTON AD, AW, ASI, AC, AK, AK V2A
TECTON IP64 Trunking Units	Trunking Units Individual Trunking Units	TECTON T IP64 TECTON LED IP64
TECTON IP64 Electric Feeds	Feed-In Units Middle-Feed Units Feed-Out Units	TECTON TE IP64 TECTON TM IP64, TM TA/TE IP64 TECTON TA IP64, TA-F IP64
TECTON IP64 Luminaires	Continuous Row Luminaires High Bay Luminaires	TEC C IP64 CR2 TEC-IP, CR2PL TEC-IP
TECTON IP64 Cover Strips	Cover Strips	TECTON T AK IP64, TECTON T AK SEAL ENDCAP IP64
TECTON IP64 Accessories	Accessories	TECTON CABLE BRACKET, TZ IP64, T SEAL STICKER IP64

i The TECTON system fulfills IP54 only if the configuration includes one of the following components:

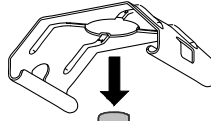


TECTON IP54 Safety Lighting	Escape Sign Luminaires Emergency Luminaires	CROSSIGN TEC-GP IP54 RESPRO TEC-GP IP54
TECTON IP54 Sensors	Movement Sensors Movement + Daylight Sensors	PST/ED-PST/PST DIMLITE TEC-GP IP54 MSENS HC/MC TEC-GP IP54
TECTON IP54 Wireless Controls + Sensors	Wireless Controls Wireless Controls + Sensors	bmLINK Receiver TEC-GP IP54 MSENS BMLINK HC/MC TEC-GP IP54

Ceiling Bracket



i



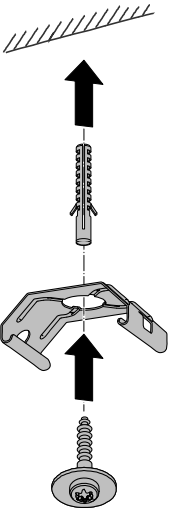
max.
30 kg

i



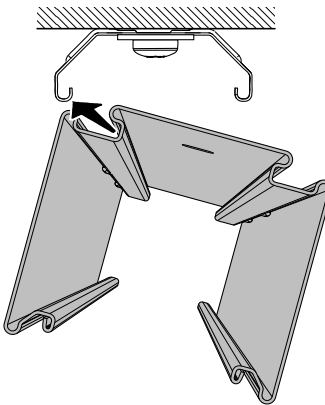
page 3

1 2x

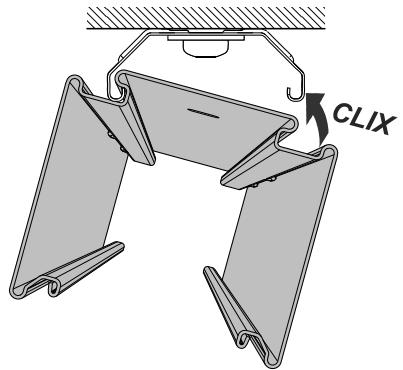


2

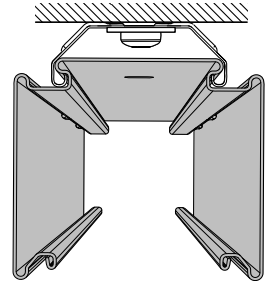
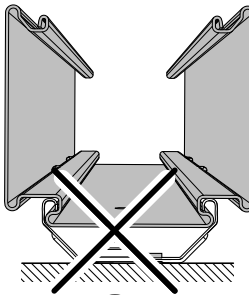
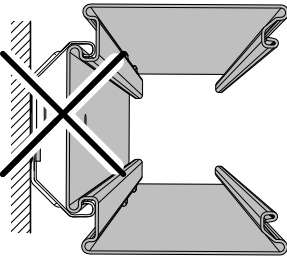
2a



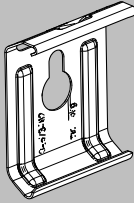
2b



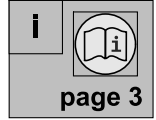
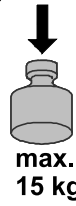
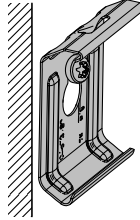
3 i



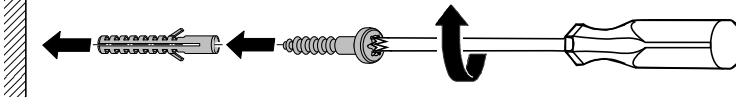
Wall Bracket



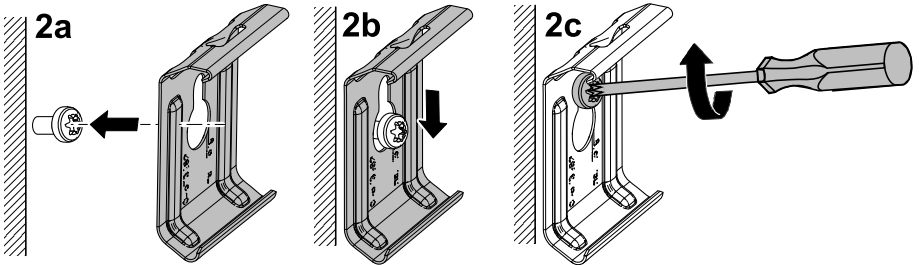
i



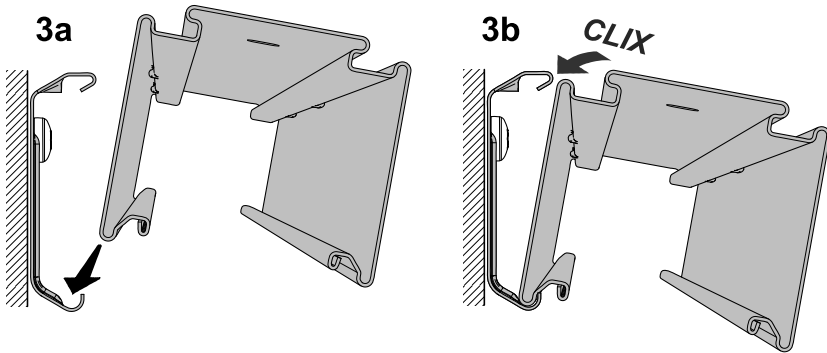
1 2x



2

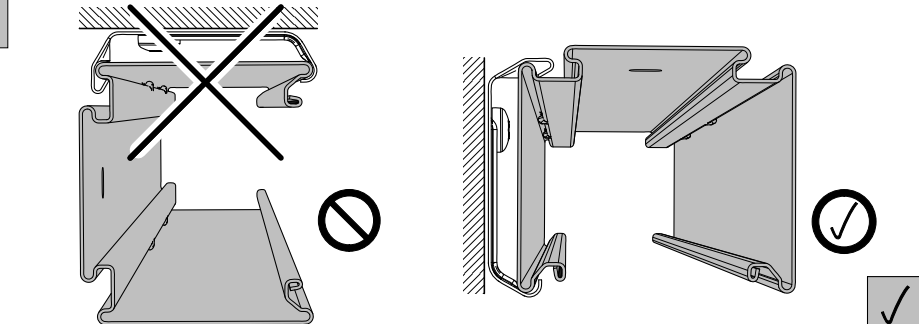


3

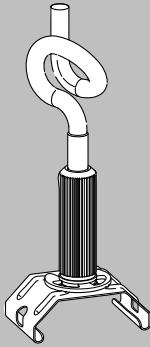
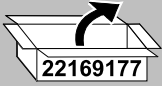


4

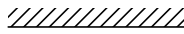
i



Chain Suspension



i



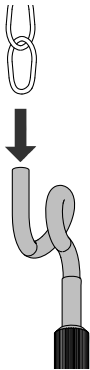
max.
30 kg

ZAKK

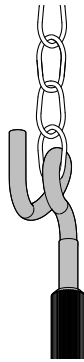


1

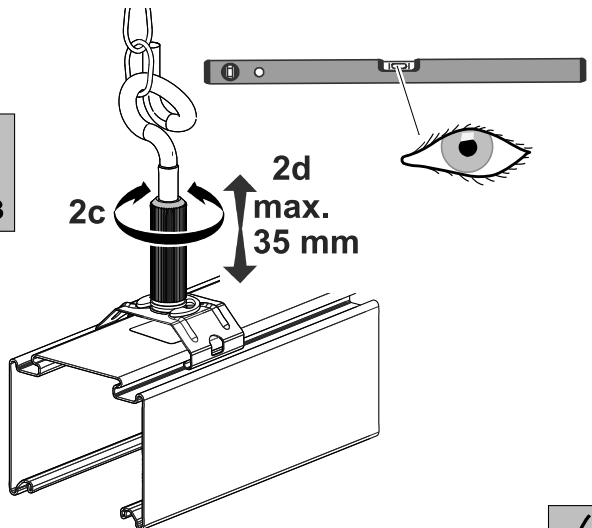
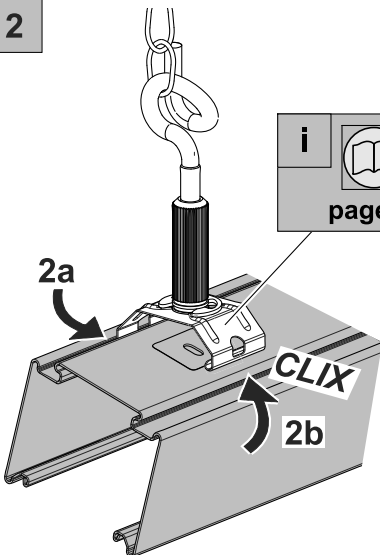
1a



1b



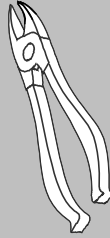
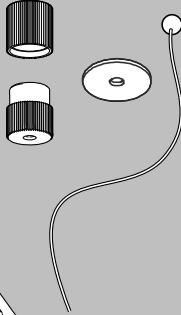
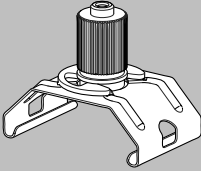
2



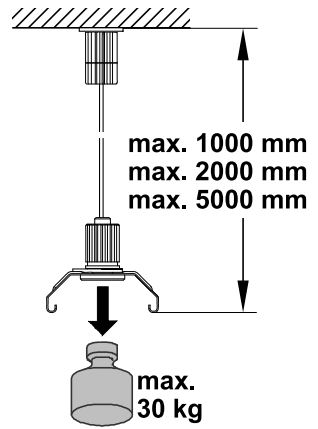
Cord Suspension



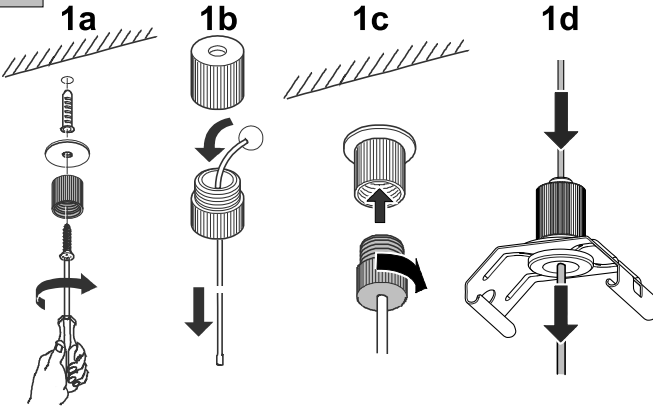
22169178
22169179
22169180



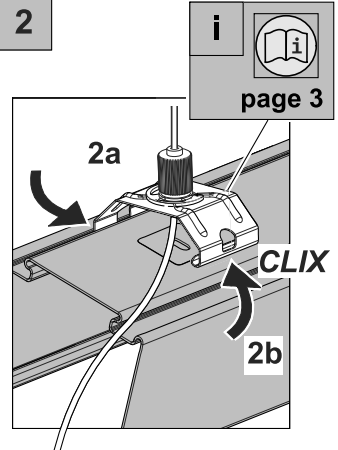
i



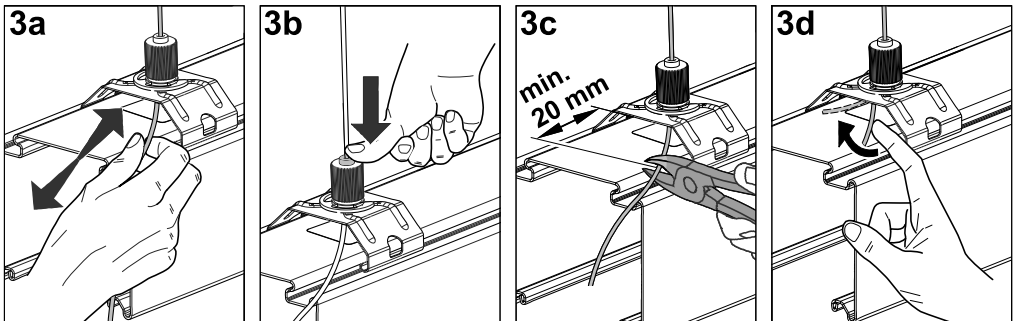
1



2



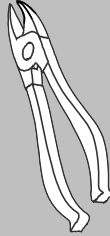
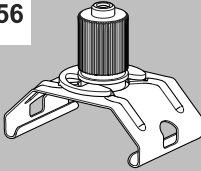
3



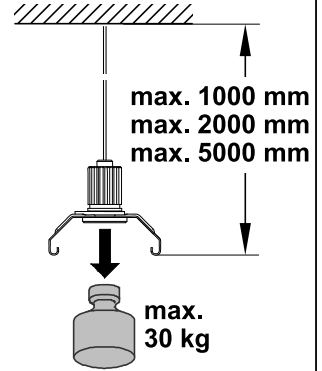
Cord Suspension Loop



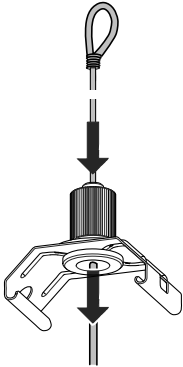
22170952
22170954
22170956



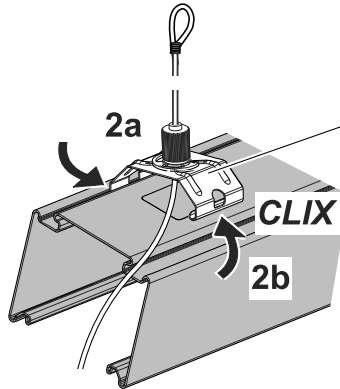
i



1

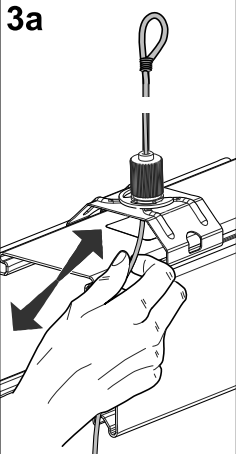


2

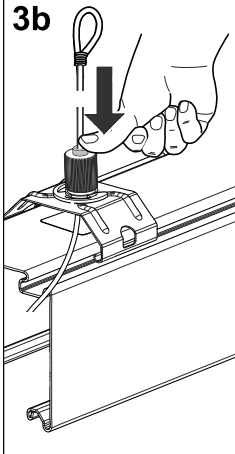


3

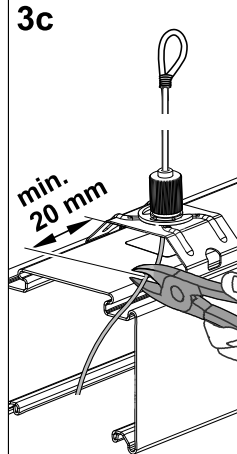
3a



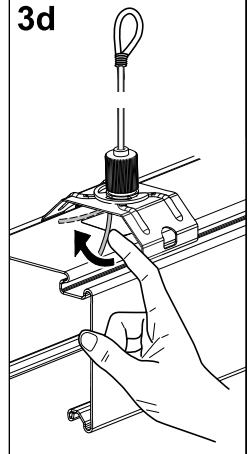
3b



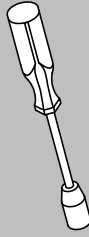
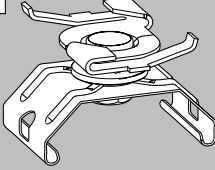
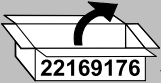
3c



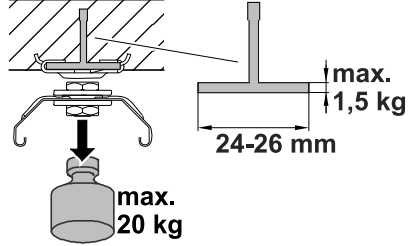
3d



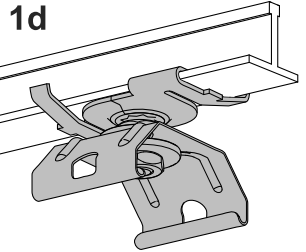
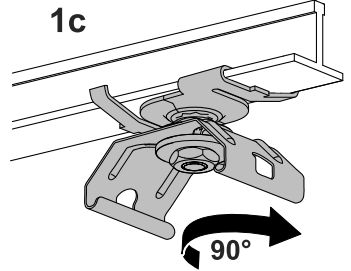
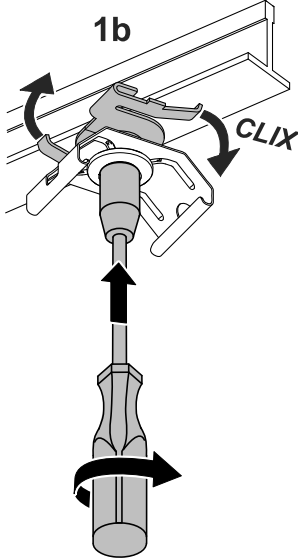
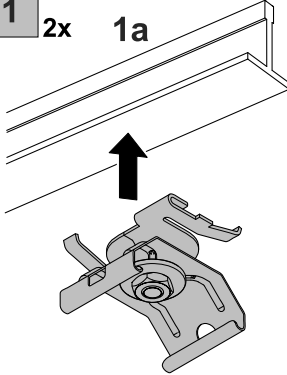
Caddy Clip Fixing Component



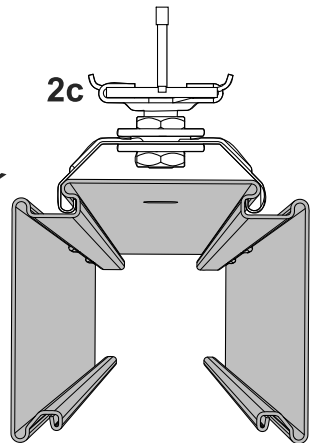
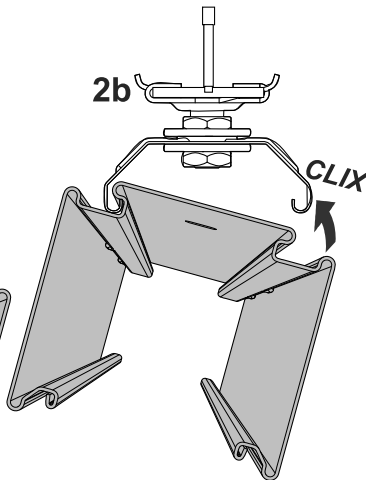
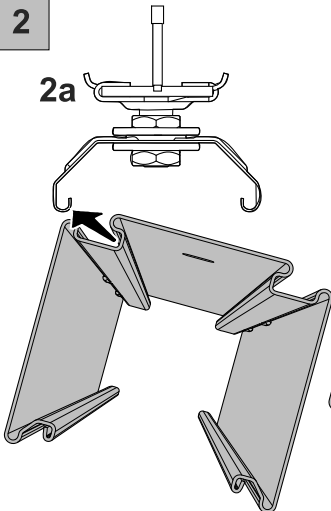
i



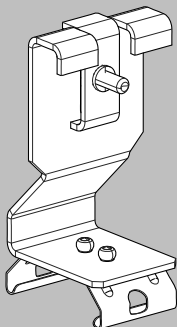
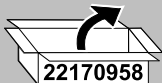
1 2x 1a



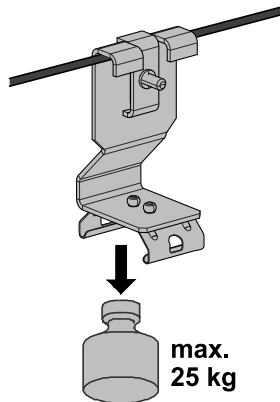
2



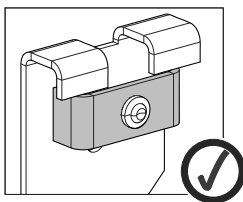
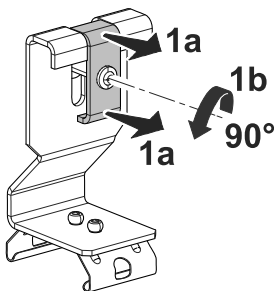
Tension Wire Suspension



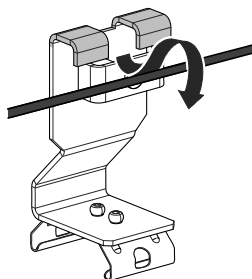
i



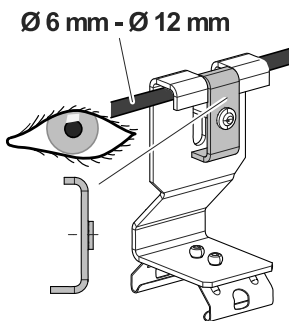
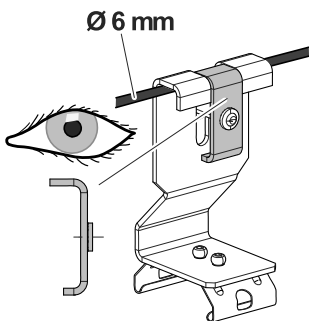
1



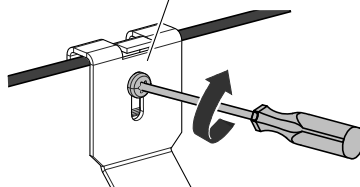
2



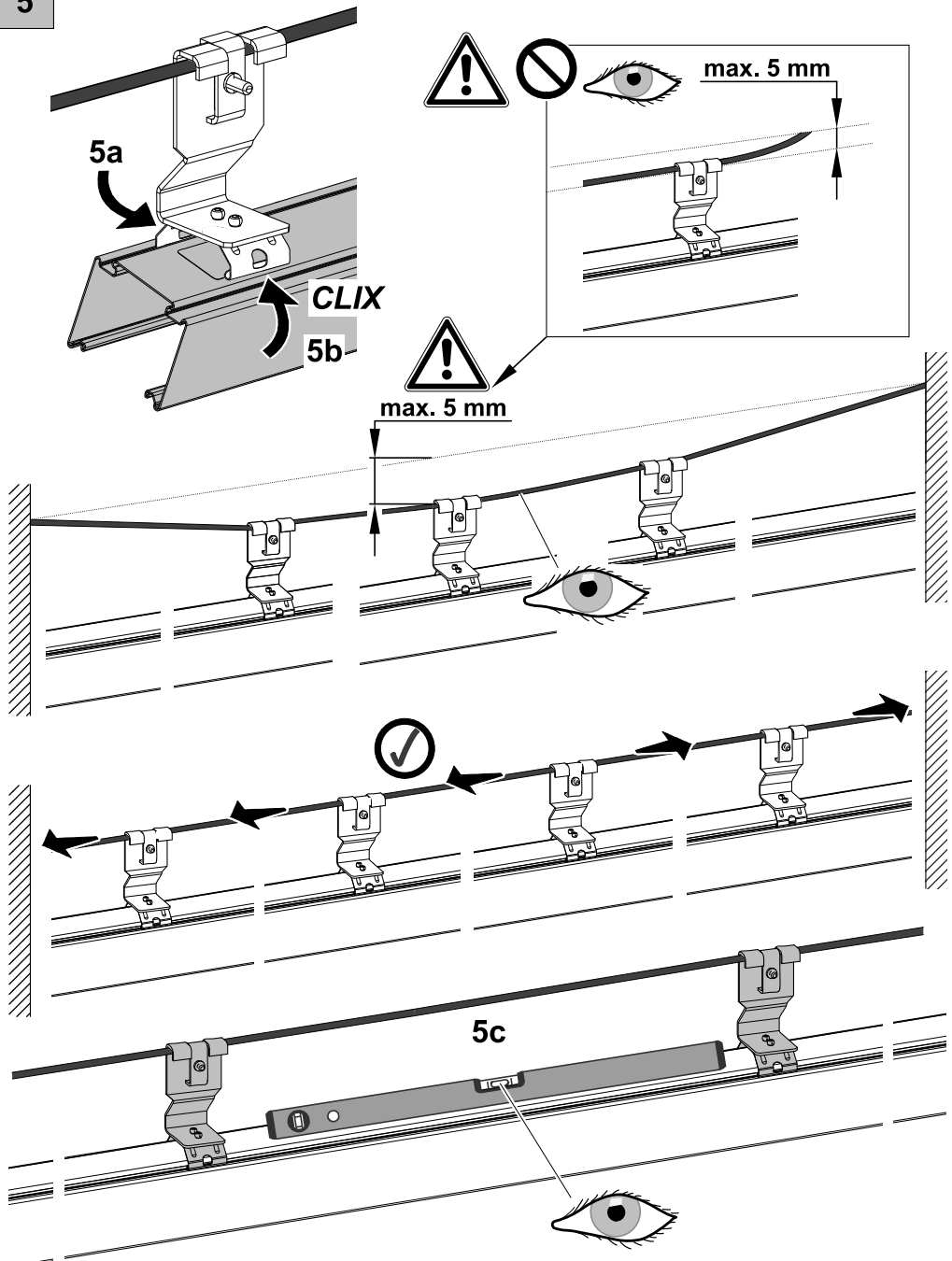
3



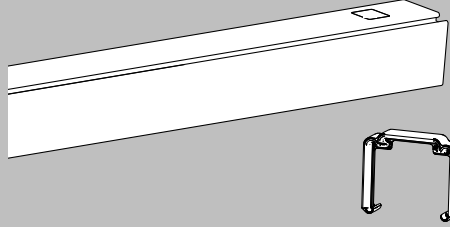
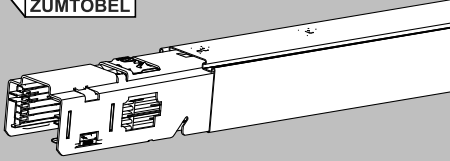
4



5



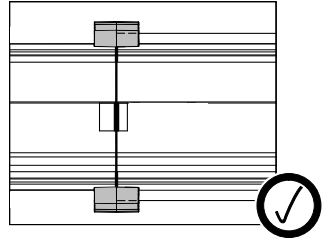
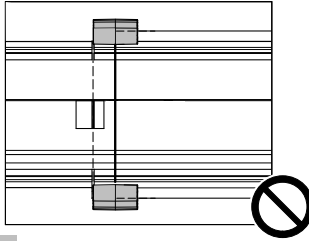
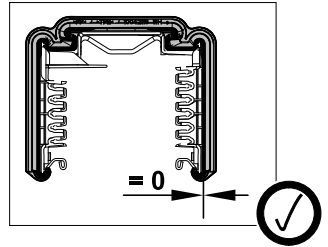
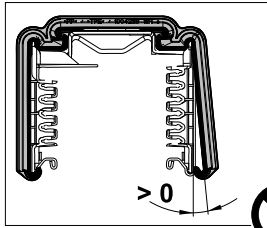
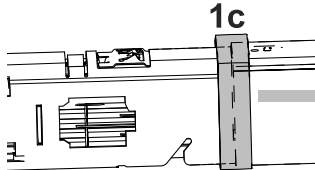
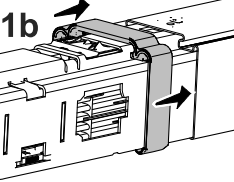
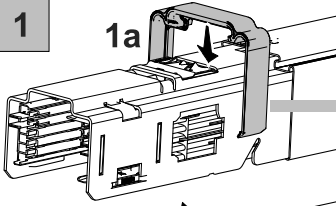
TECTON T IP64



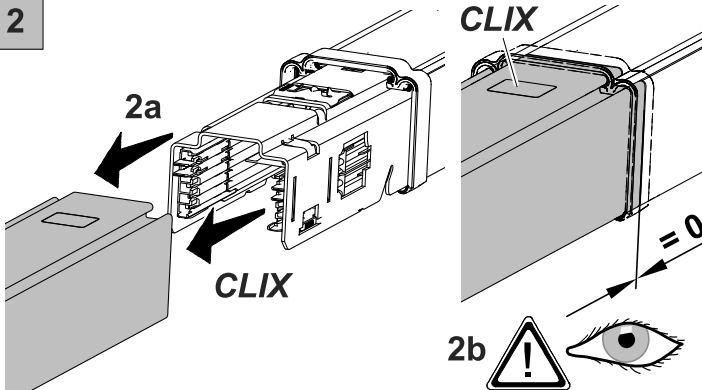
page 3

T1500 / T 2000 / T 2500 / T 3000 / T 3500 / T4000

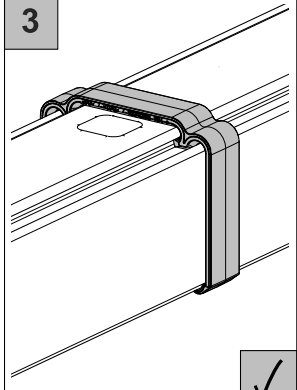
1



2



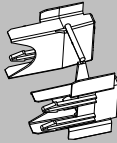
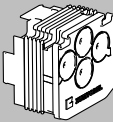
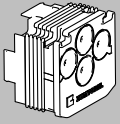
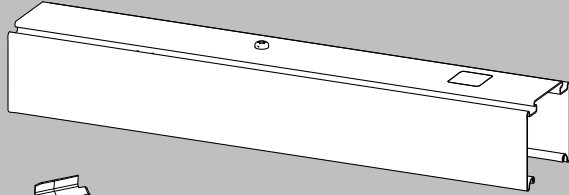
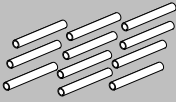
3



TECTON TE IP64



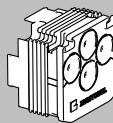
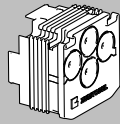
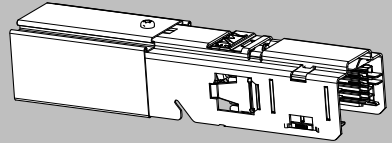
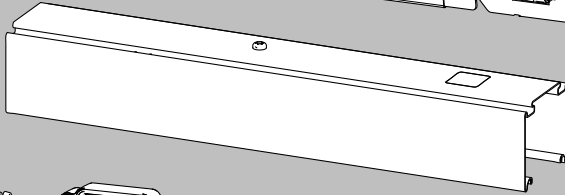
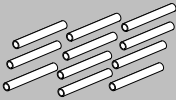
11x



TECTON TE 500 IP64



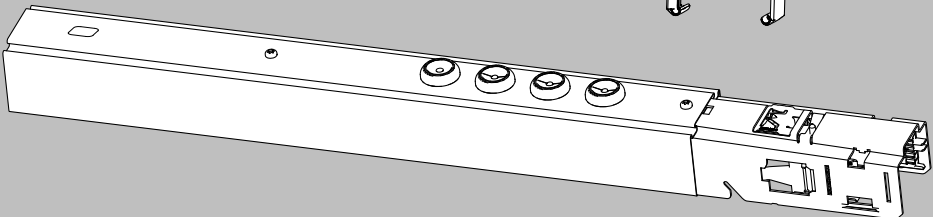
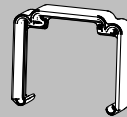
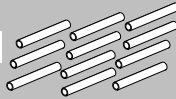
11x



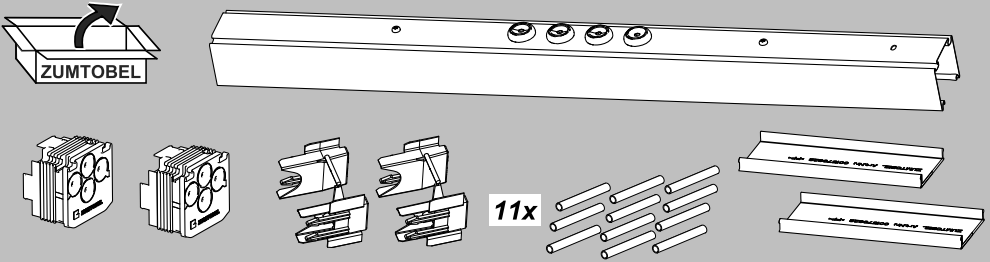
TECTON TM TA/TE 500 IP64



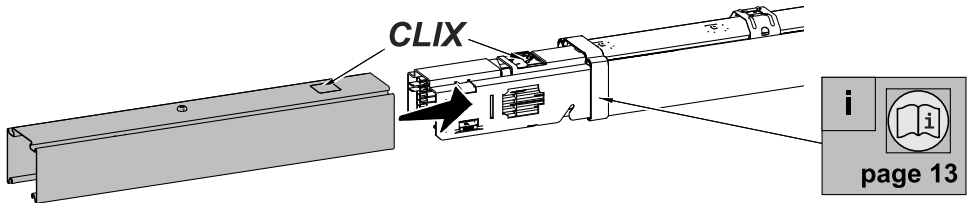
11x



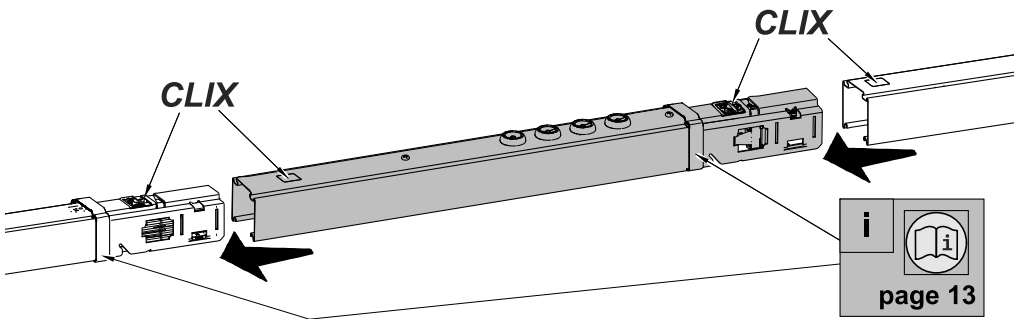
TECTON TM 750 IP64



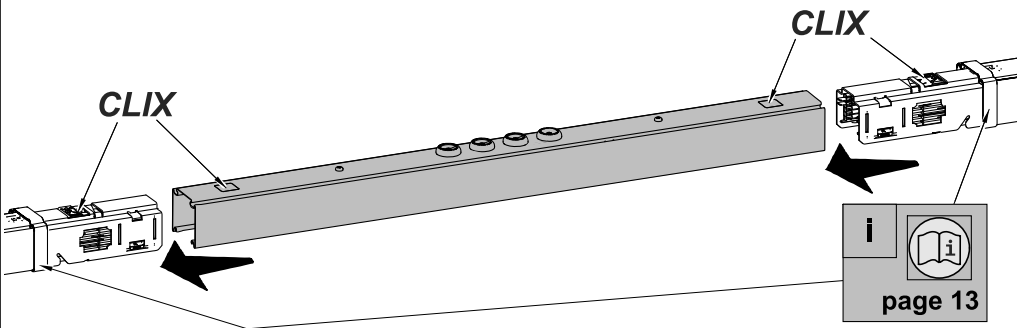
1 TECTON TE IP64 / TE 500 IP64



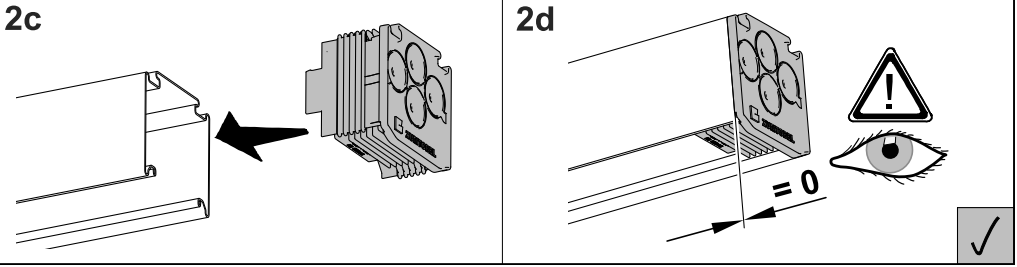
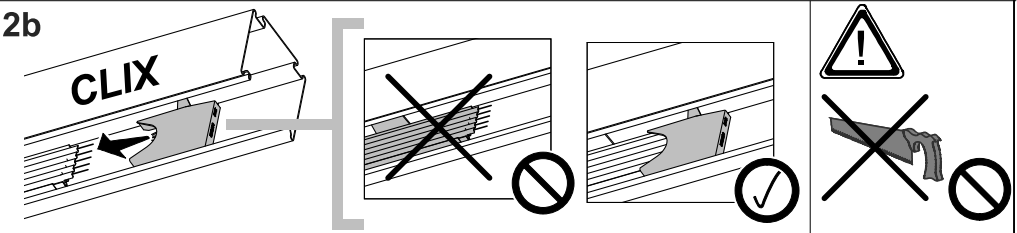
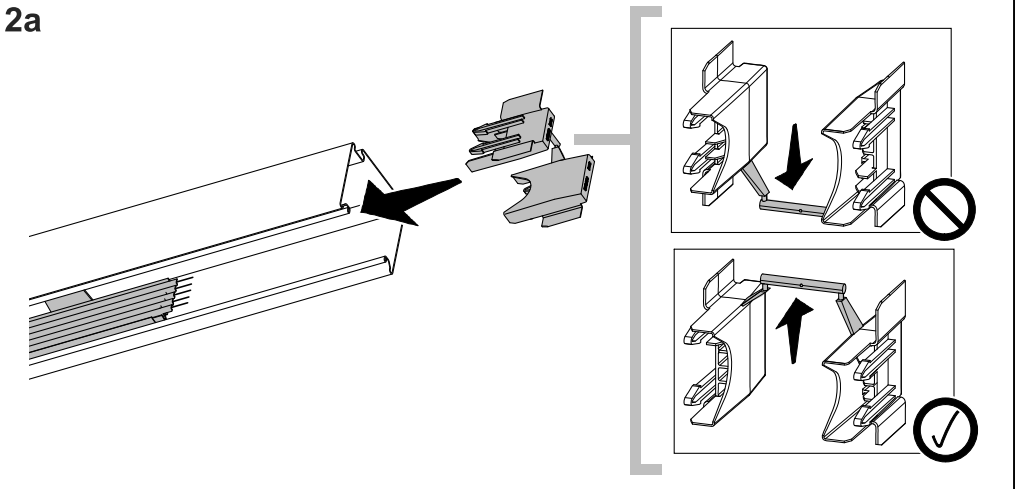
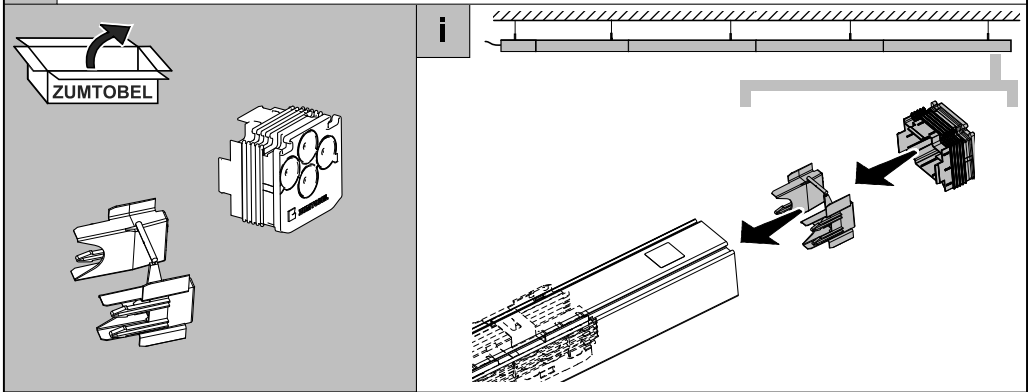
1 TECTON TM TA/TE 500 IP64



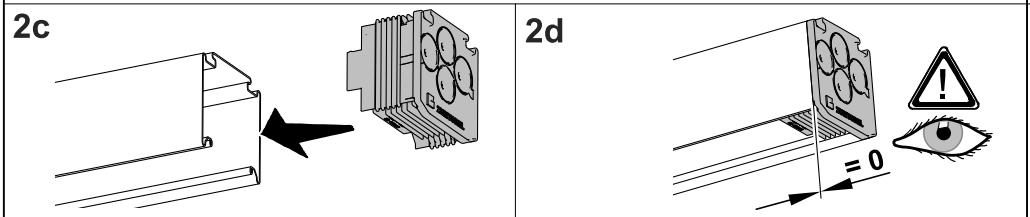
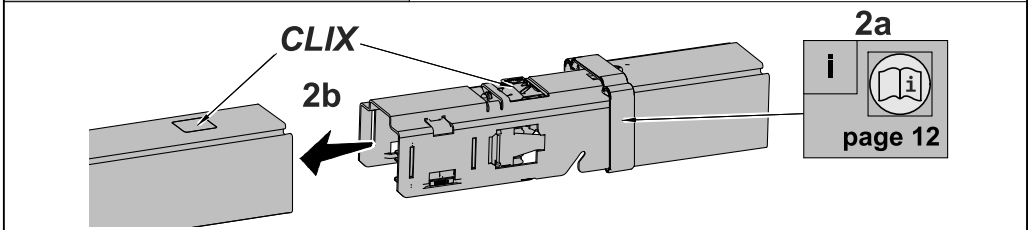
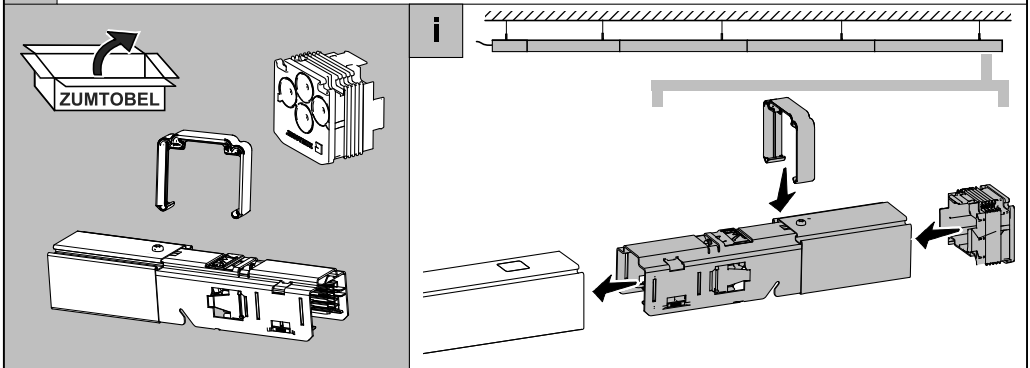
1 TECTON TM 750 IP64



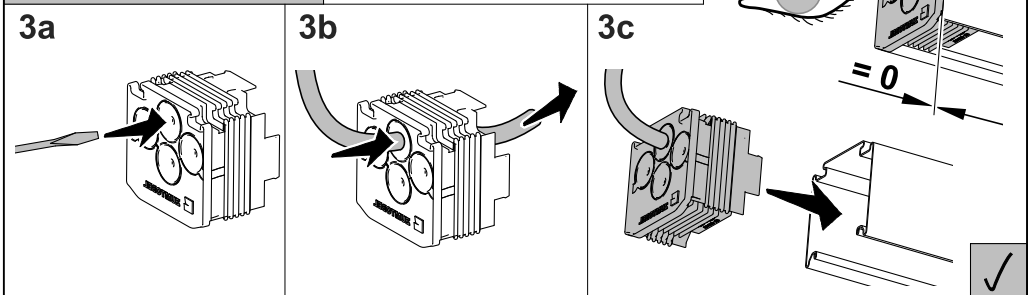
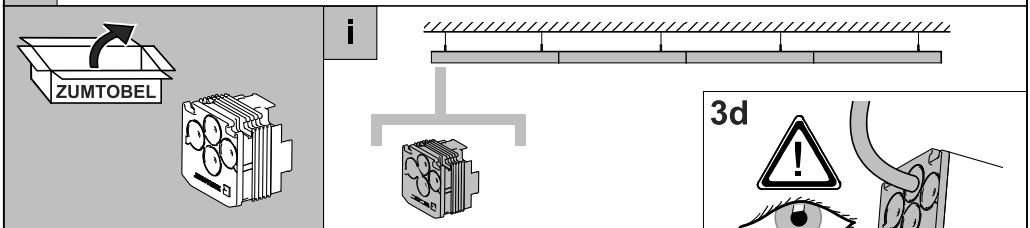
2 TECTON TE IP64 / TM 750 IP64 / TM TA/TE 500 IP64



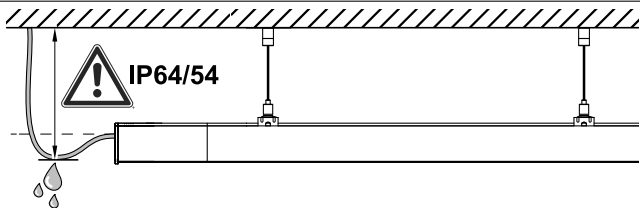
2 TECTON TE 500 IP64



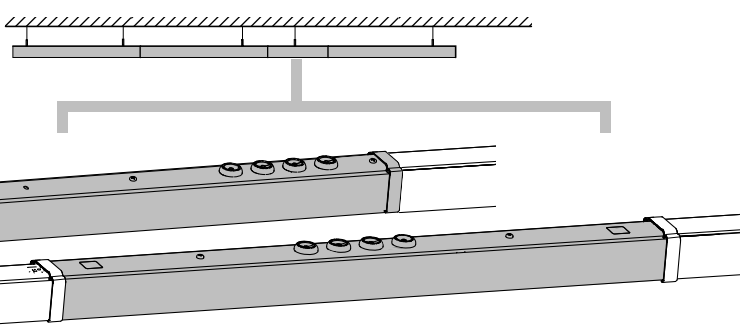
3 TECTON TE IP64 / TE 500 IP64

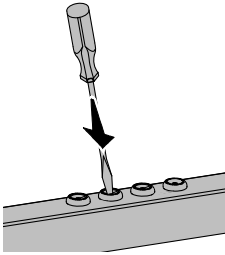


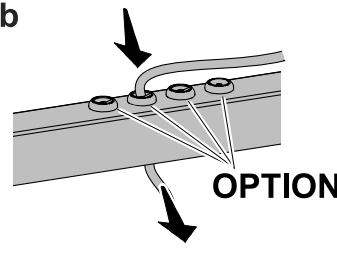
3 TECTON TE IP64 / TE 500 IP64

i 


3 TECTON TM 750 IP64 / TM TA/TE 500 IP64

i 


3a 

3b 

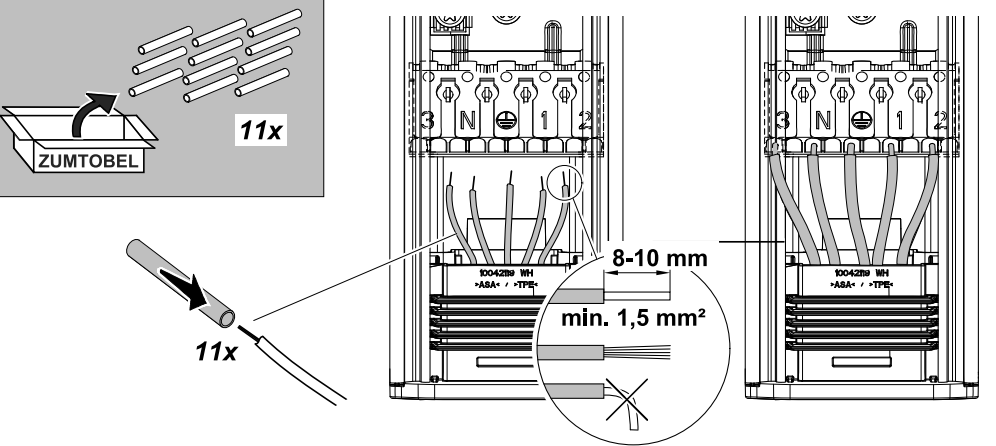
i OPTION!

 **10x**

22170563



4 TECTON TE IP64 / TE 500 IP64 / TM 750 IP64 / TM TA/TE 500 IP64



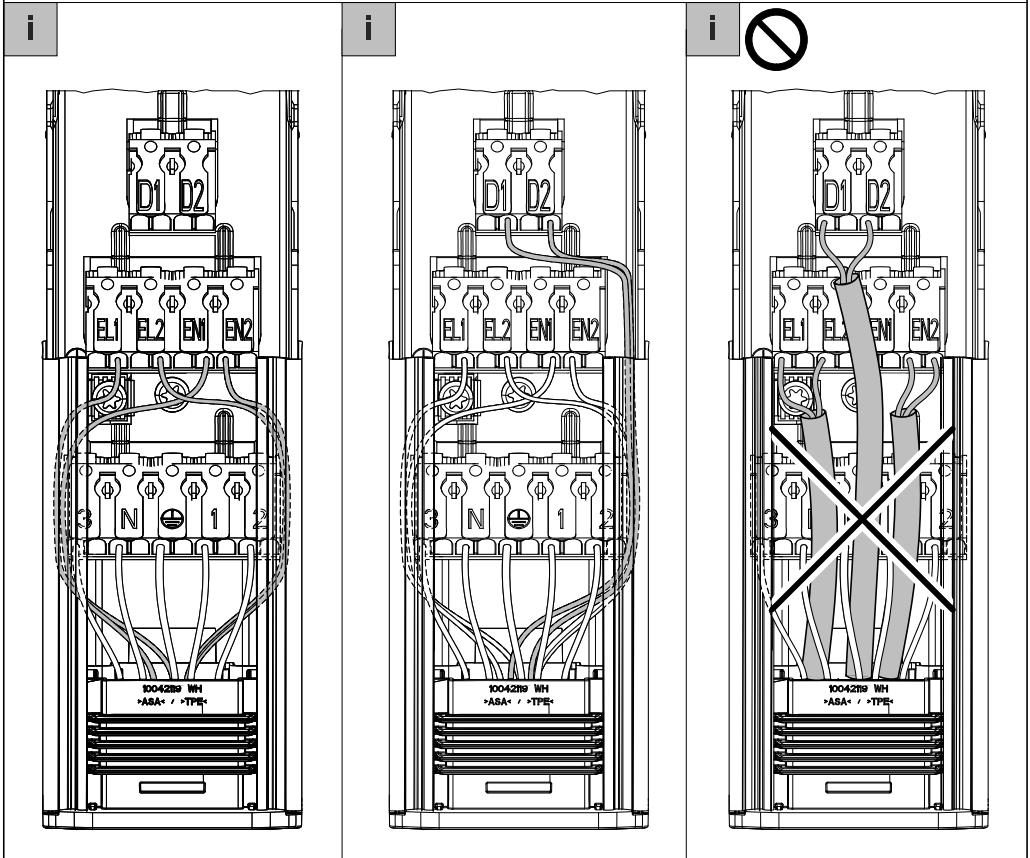
11x

11x

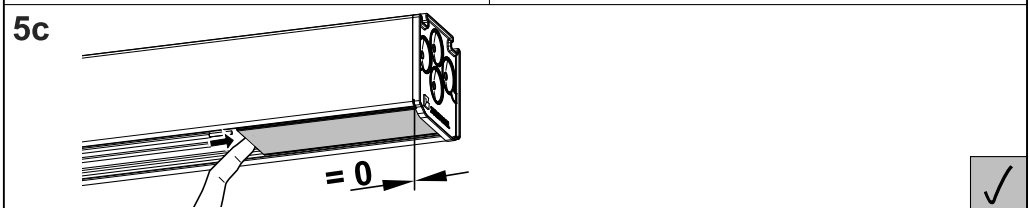
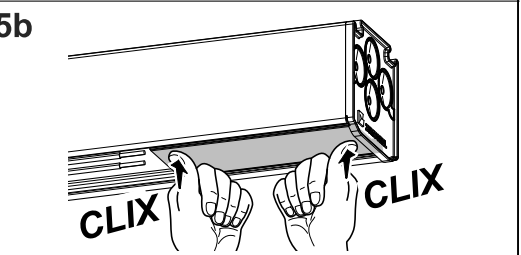
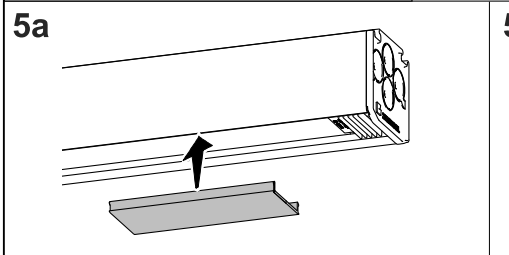
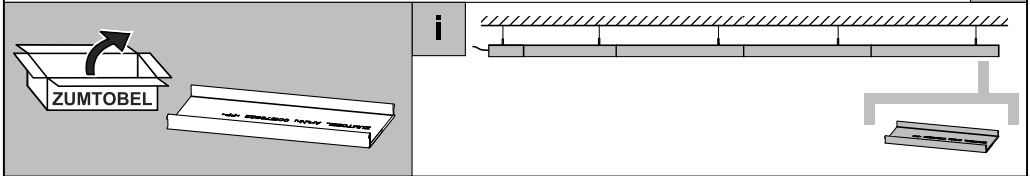
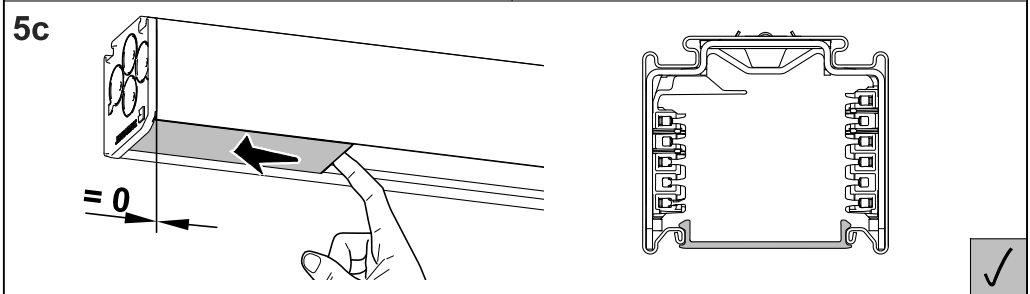
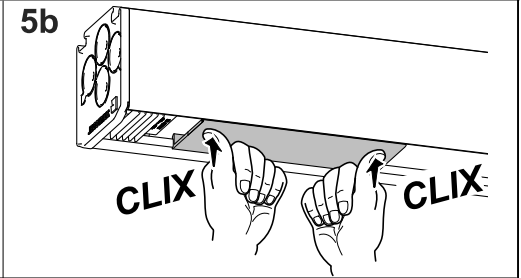
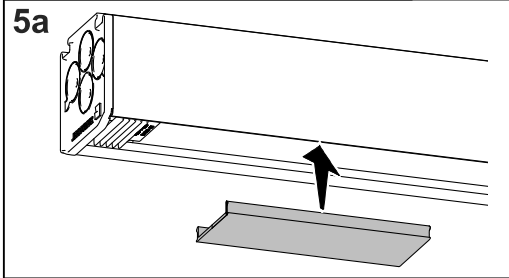
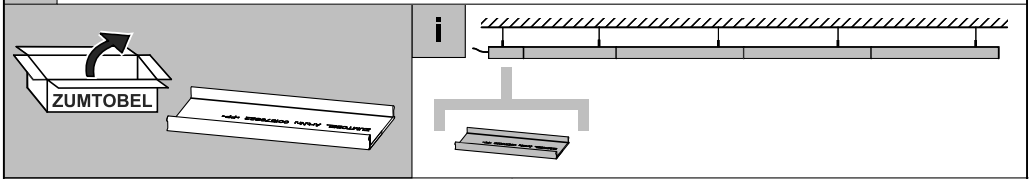
8-10 mm

min. 1,5 mm²

Nominal Usage		Electrical Specifications		
PE	Protective Earth	2,5 mm ²	AC 220-240/415 V	16 A
N	AC Power Supply Neutral Conductor			
L1	AC Power Supply Line			
L2	AC Power Supply Line			
L3	AC Power Supply Line	1,5 mm ²	AC 220-240 V DC 0-250 V	10 A
EL1	AC Power Supply Line / AC Power Supply / DC Power Supply Emergency Line (Circuit 1)			
EL2	AC Power Supply Line / AC Power Supply / DC Power Supply Emergency Line (Circuit 2)			
EN1	AC Power Supply / DC Power Supply Emergency Neutral Conductor (Circuit 1)			
EN2	AC Power Supply / DC Power Supply Emergency Neutral Conductor (Circuit 2)			
D1	Control Line (DALI DA+, DSI, KNX, SwitchDIM)			
D2	Control Line (DALI DA+, DSI, KNX, SwitchDIM)			



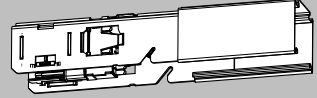
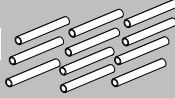
5 TECTON TE IP64 / TE 500 IP64 / TM 750 IP64



TECTON TA IP64



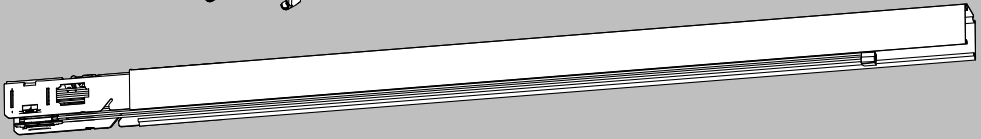
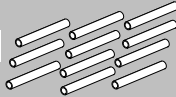
11x



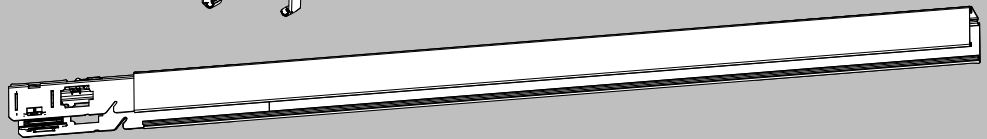
TECTON TA-F IP64



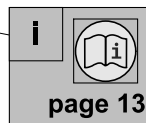
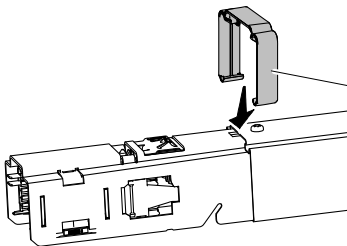
11x



TECTON T 1000 oE IP64

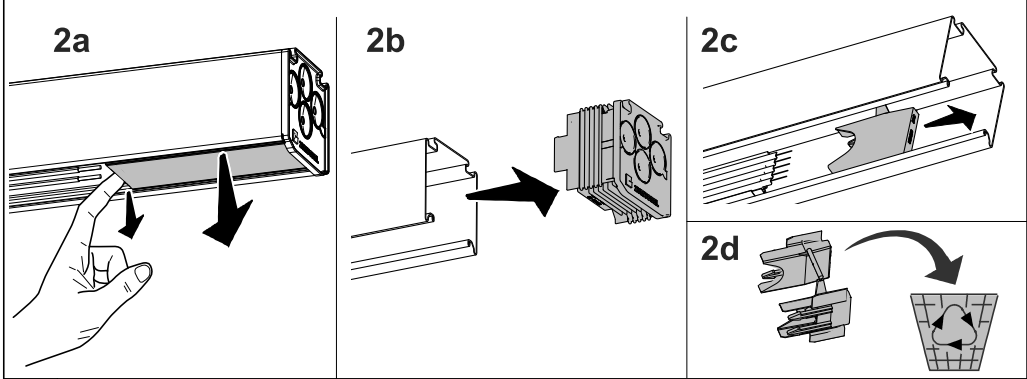
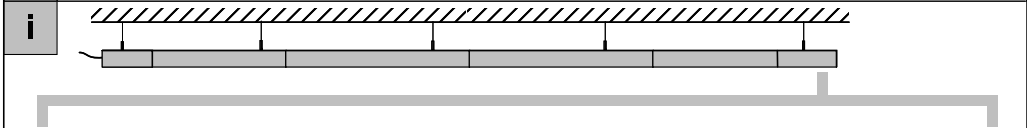


1 TECTON TA IP64 / TA-F IP64 / T 1000 oE IP64

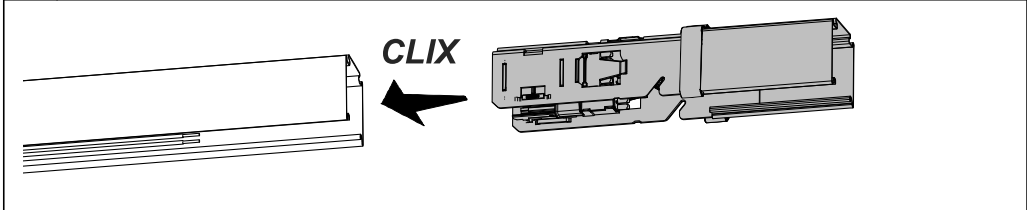


page 13

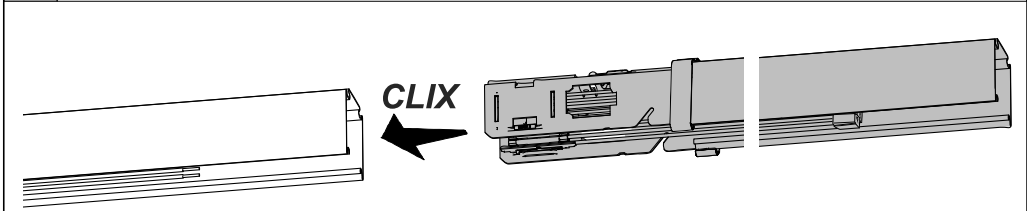
2 TECTON TA IP64 / TA-F IP64 / T 1000 oE IP64



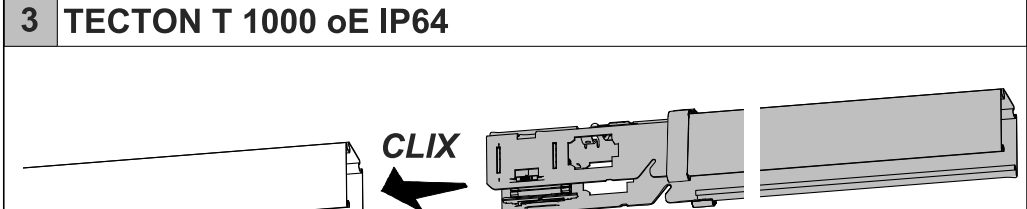
3 TECTON TA IP64

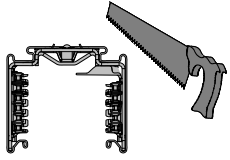
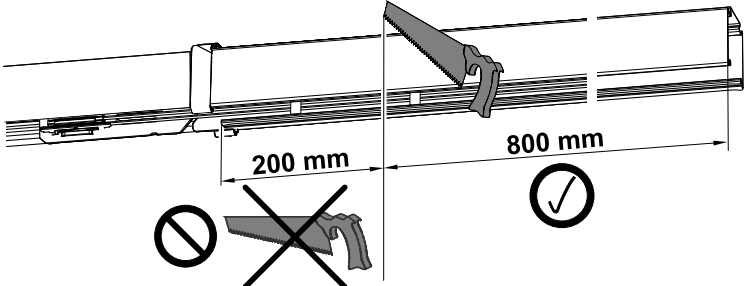


3 TECTON TA-F IP64

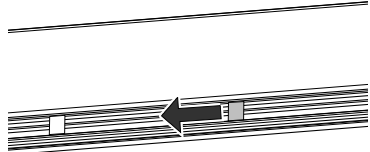


3 TECTON T 1000 oE IP64

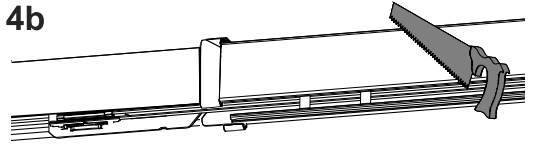


4	i	OPTION	TECTON TA-F IP64
			

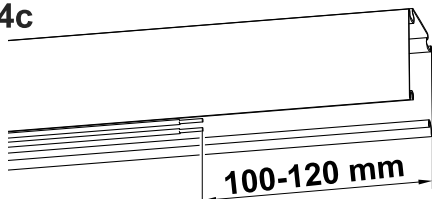
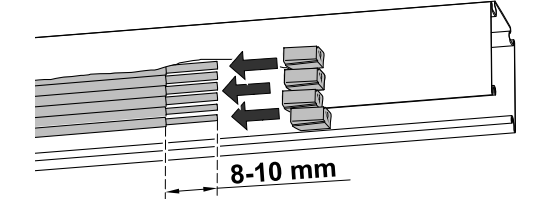
4a

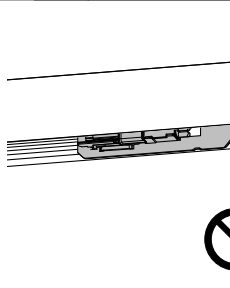
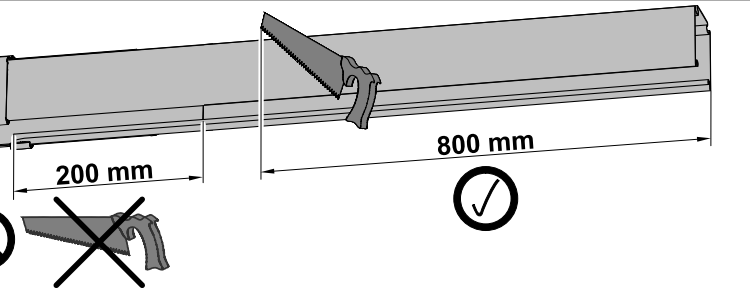




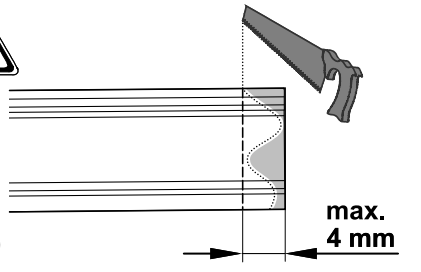



4b




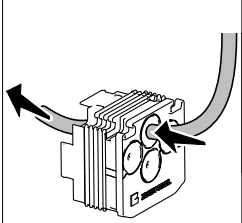
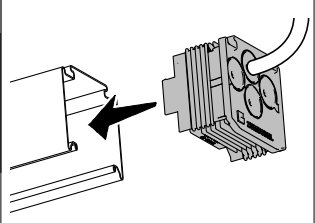
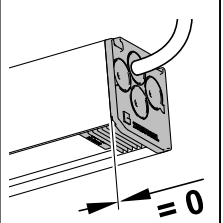
4c

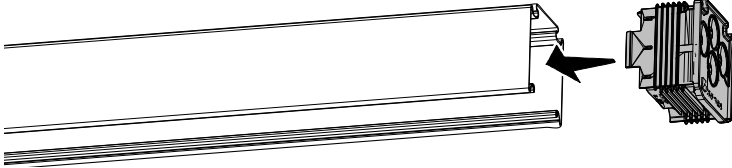
4	i	OPTION	TECTON T 1000 oE IP64
			

i	TECTON TA-F IP64 / T 1000 oE IP64		
 		 	

5 TECTON TA IP64 / TA-F IP64


<p>i</p> 	<p>5a</p> 	<p>5b</p> 	<p>5c</p> 
---	--	--	---

5 ⚡ TECTON T 1000 oE IP64

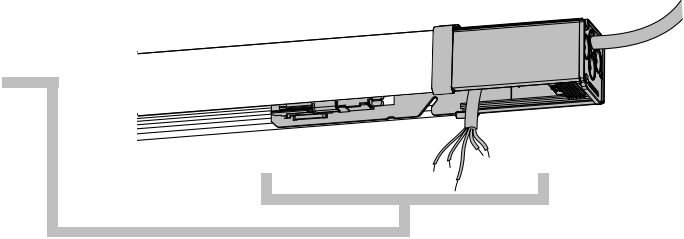


6 ⚡ TECTON TA IP64 / TA-F IP64

i




page 18-19

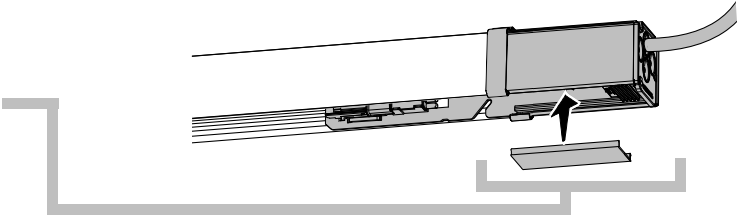



7 TECTON TA IP64 / TA-F IP64 / T 1000 oE IP64

i

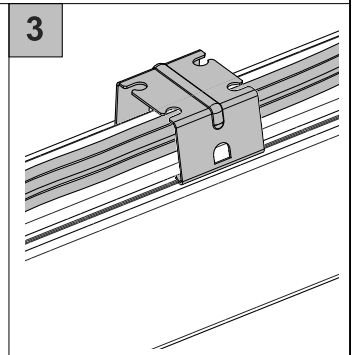
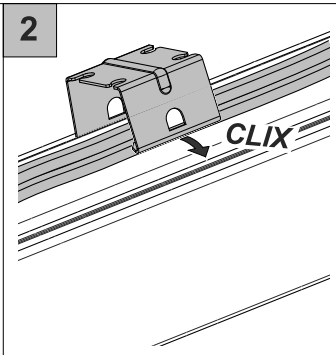
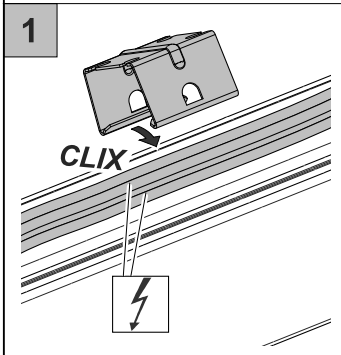
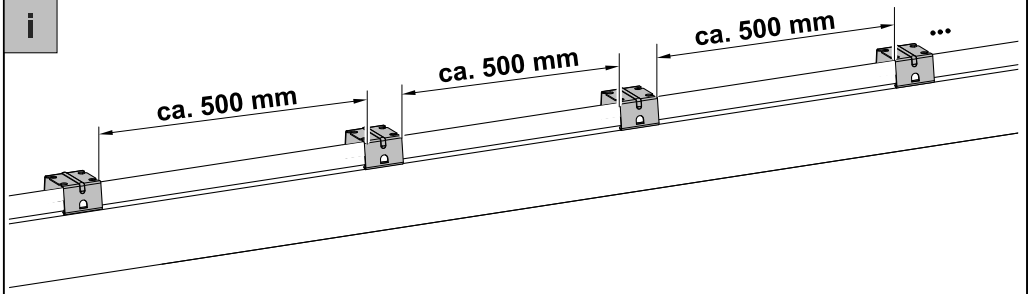
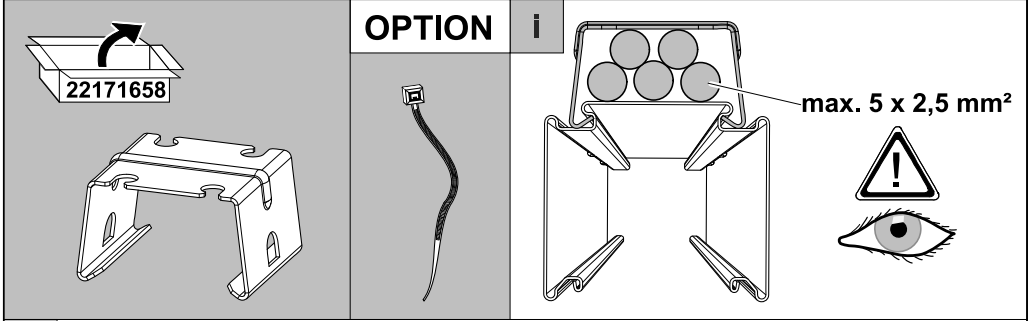


page 20
(5a-5c)

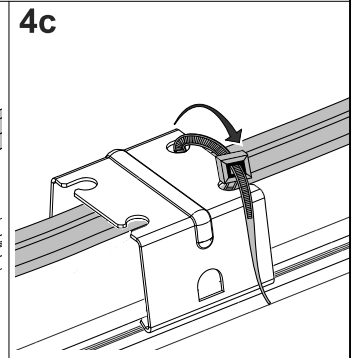
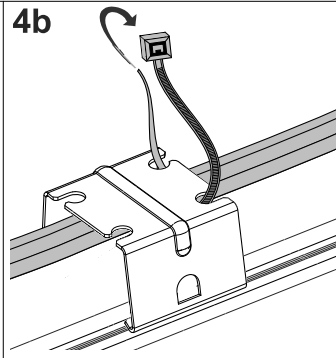
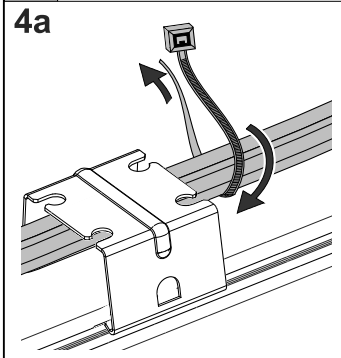




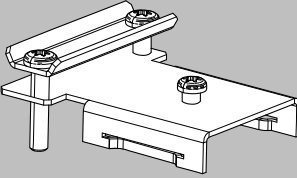
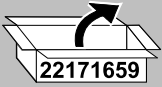
TECTON CABLE BRACKET



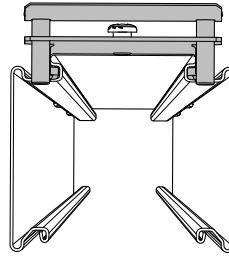
4 OPTION



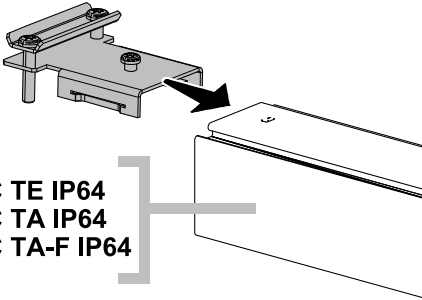
TECTON STRAIN RELIEF IP64



i

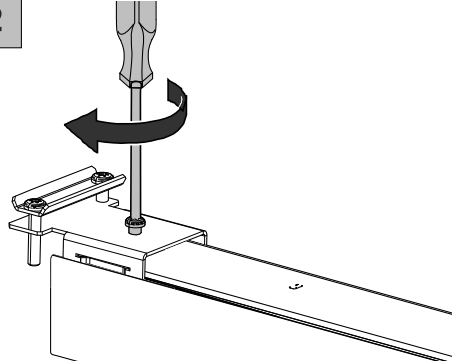


1

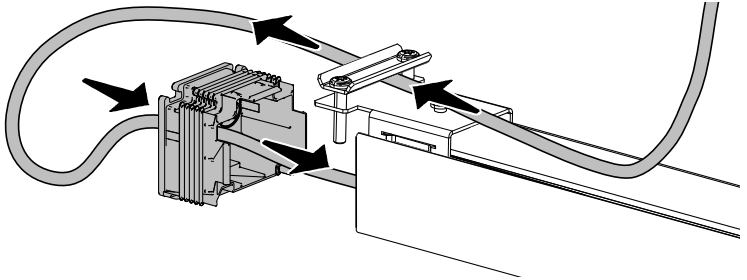


TEC TE IP64
TEC TA IP64
TEC TA-F IP64

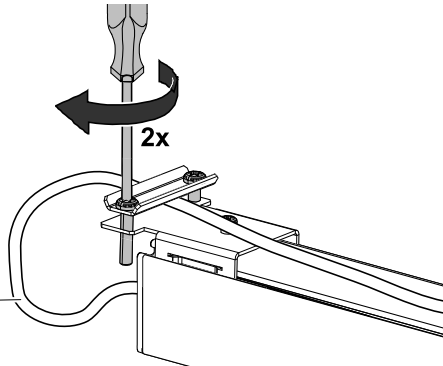
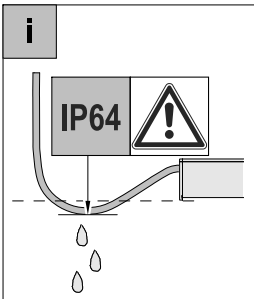
2



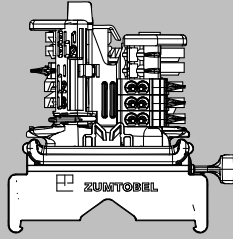
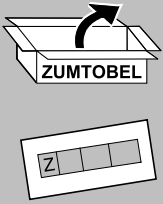
3



4

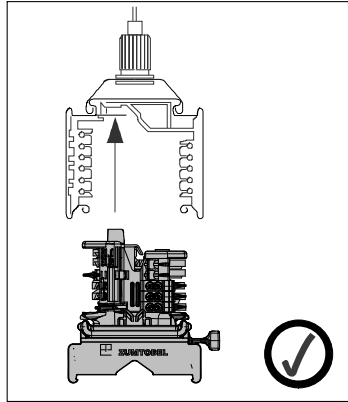
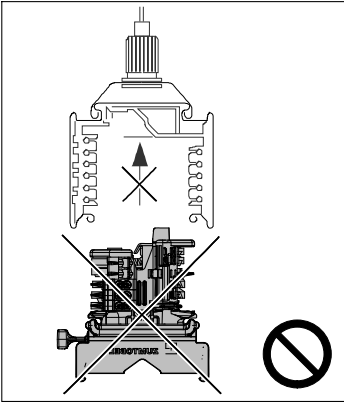


TECTON C

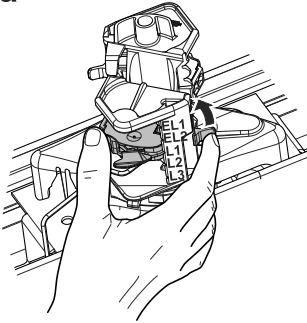


TEC C L1000 IP64
TEC C L1500 IP64
TEC C L2000 IP64

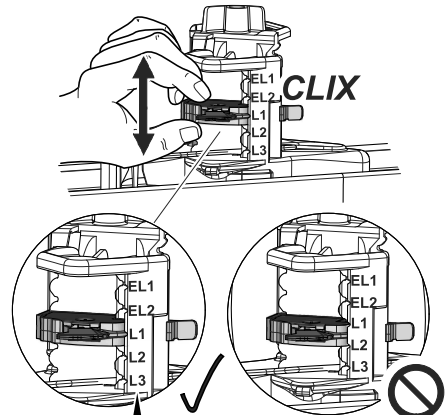
i



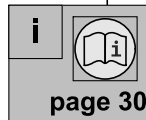
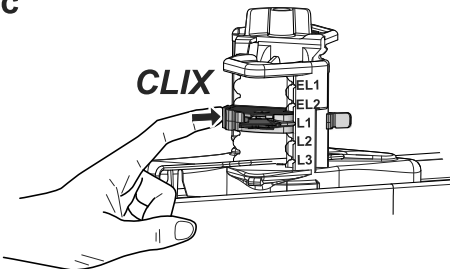
1 1a



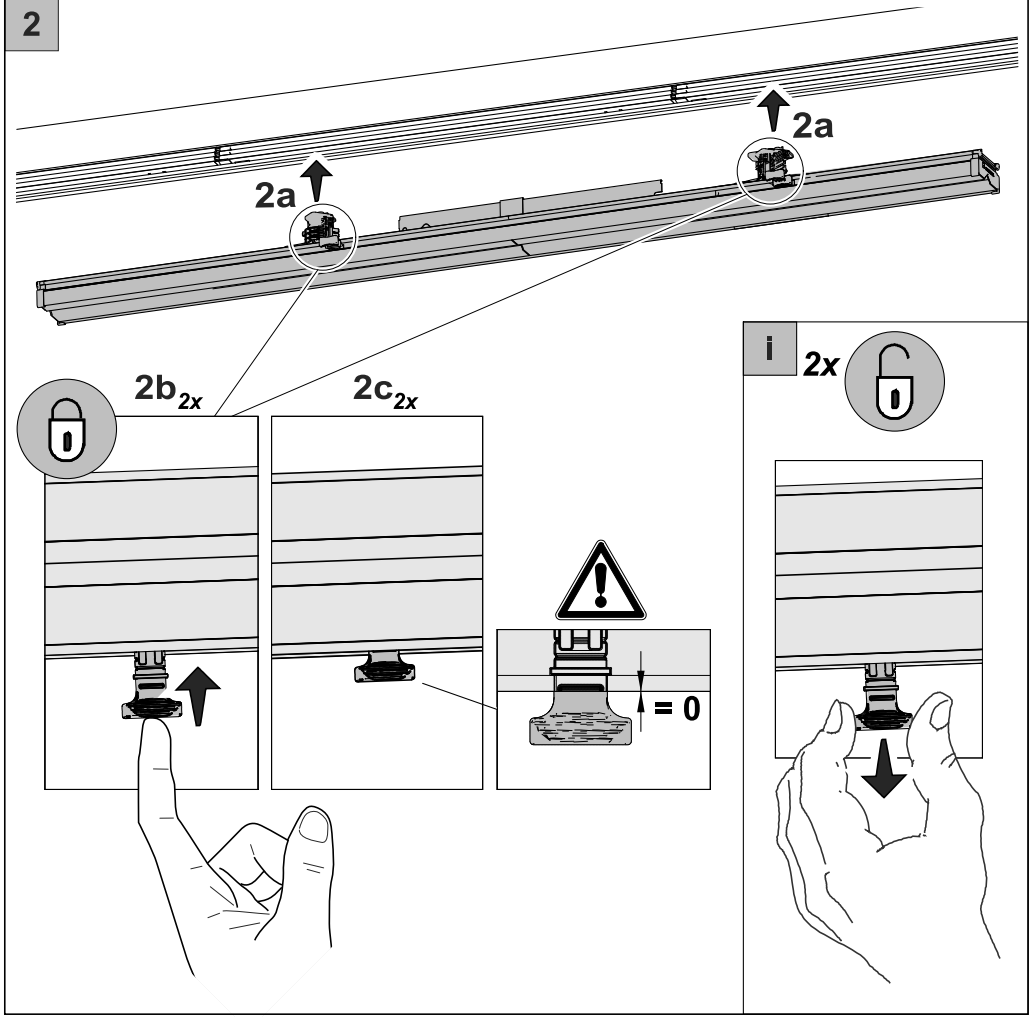
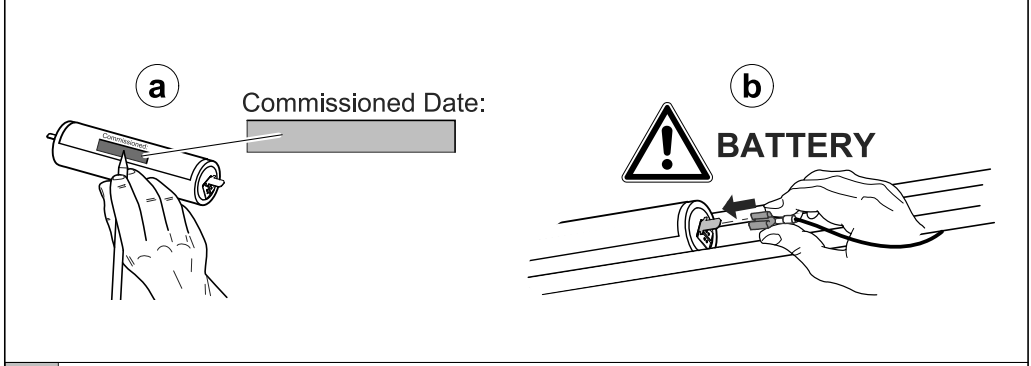
1b

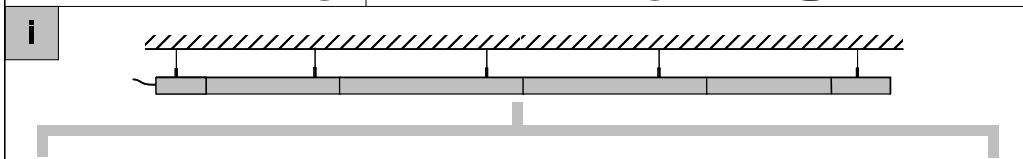
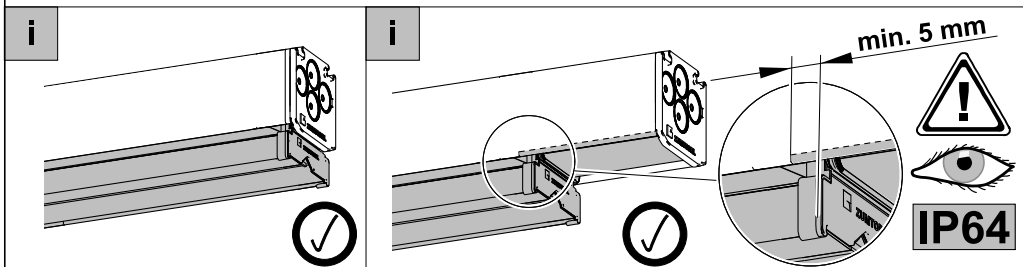
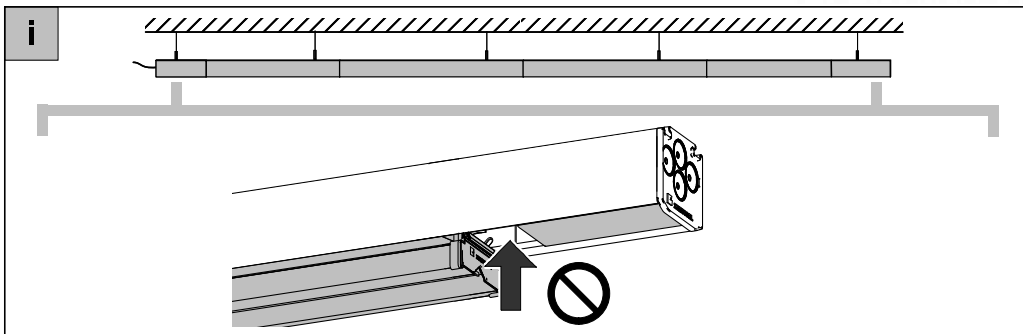


1c

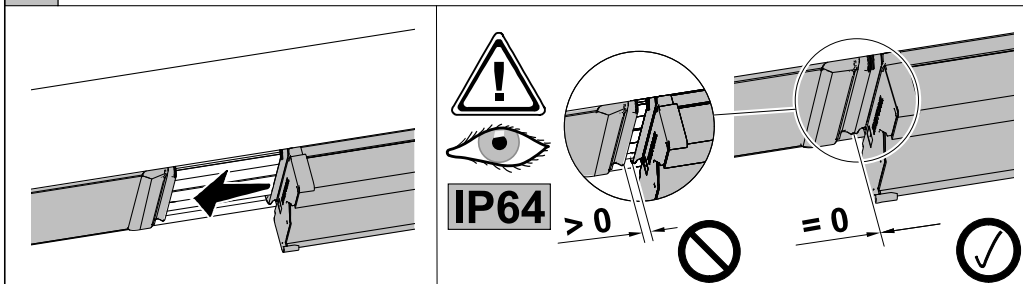


i  **OPTION: Emergency Lighting self-contained (battery)**

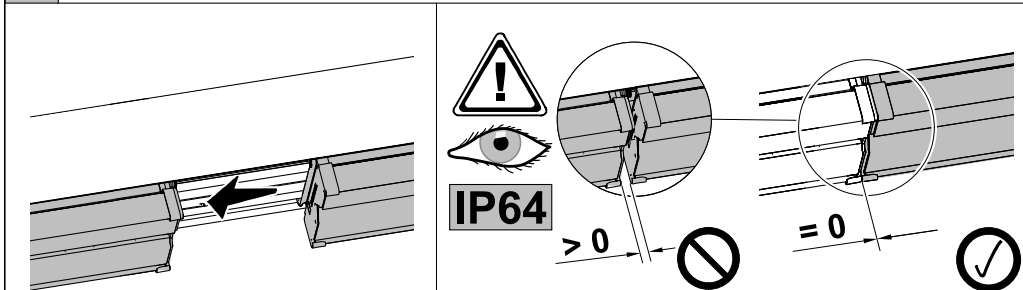


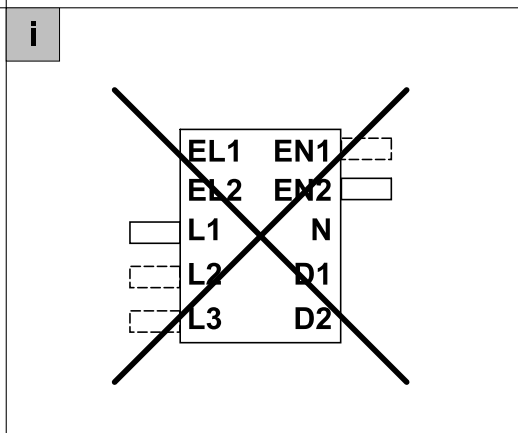
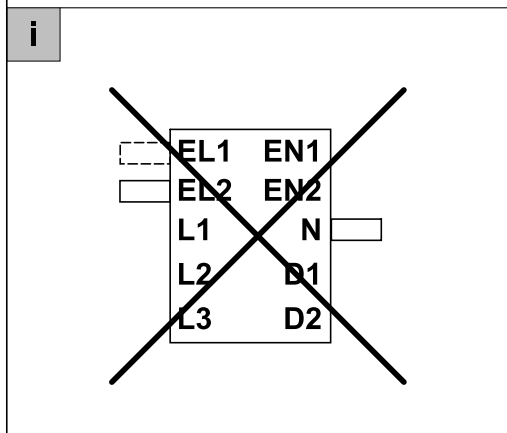
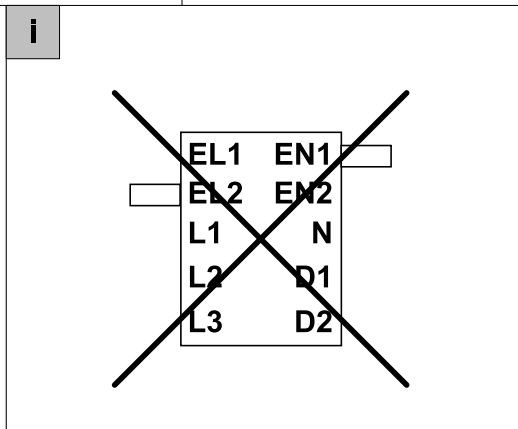
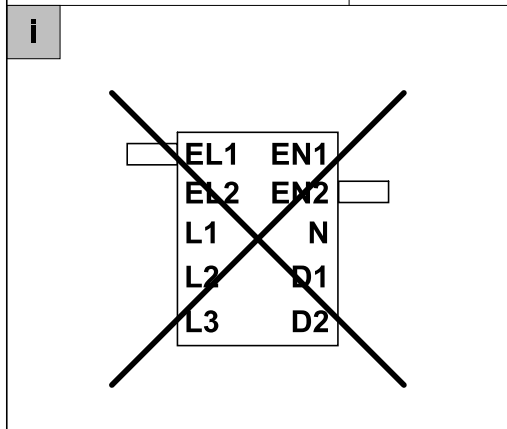
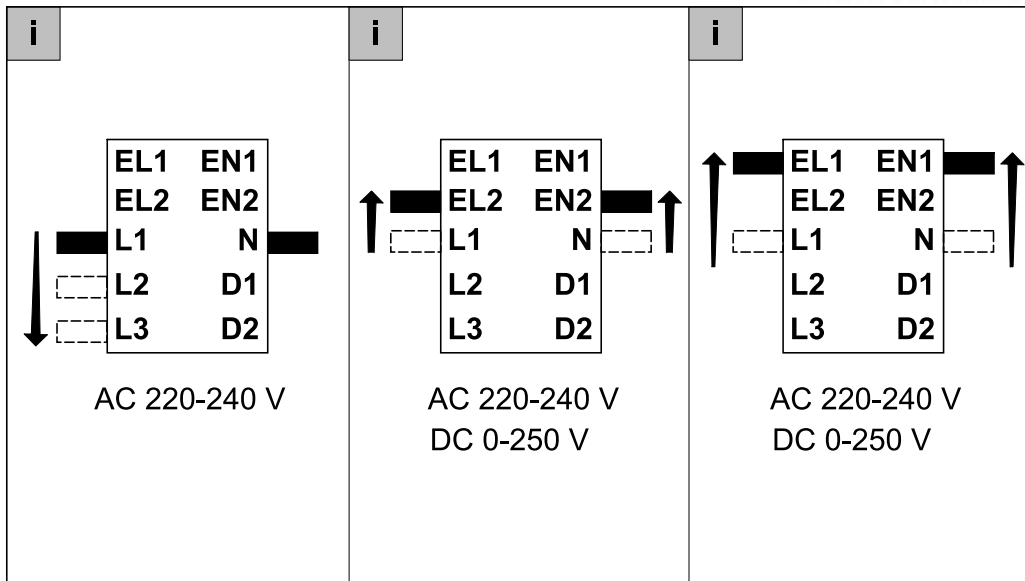


i **OPTION 1: TEC C IP64 + TEC T AK IP64**

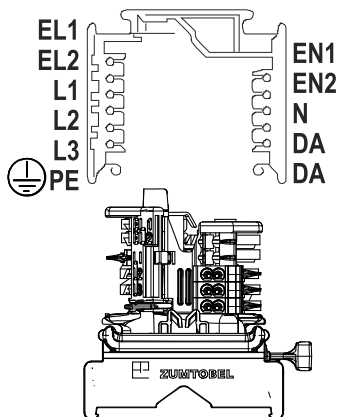


i **OPTION 2: TEC C IP64 + TEC C IP64**

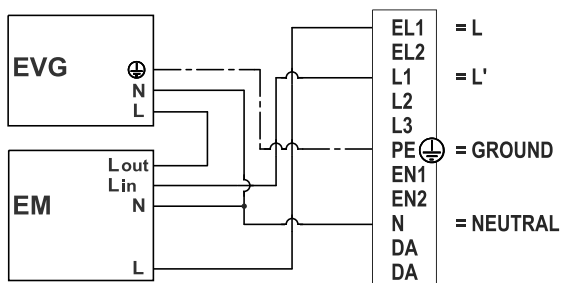




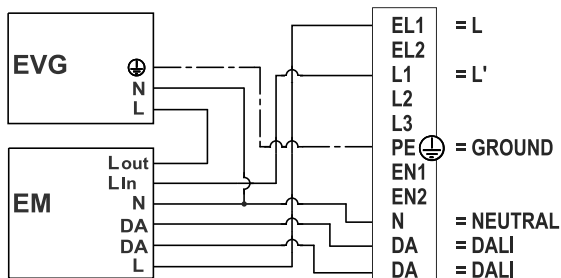
i **OPTIONS: Emergency Lighting self-contained (battery)**



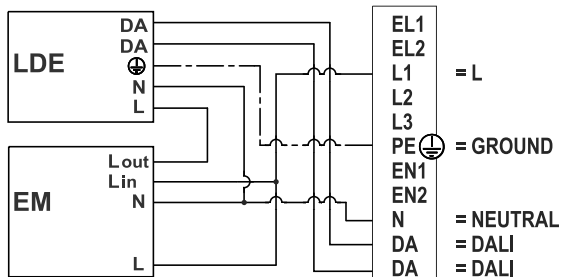
i **EVG E3 (EVG E3-UK)**



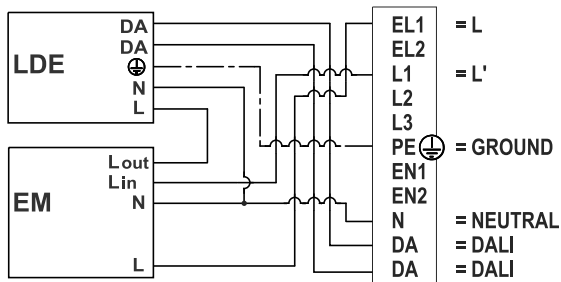
i **EVG E3D (EVG E3D-UK)**



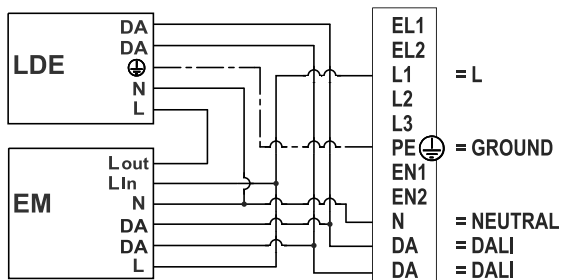
i LDE E3



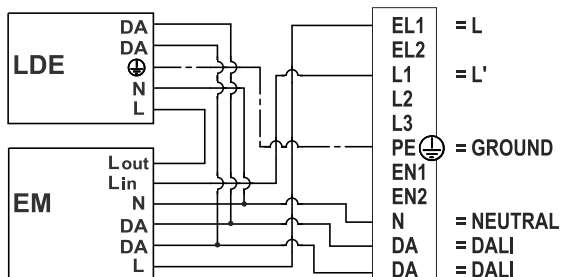
i LDE E3 UK



i LDE E3D



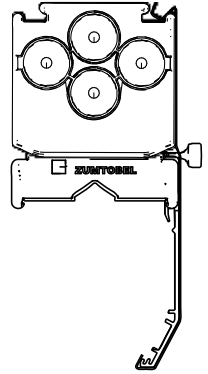
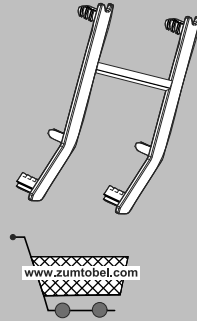
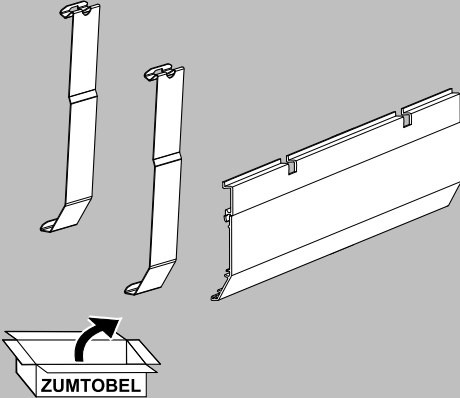
i LDE E3D-UK



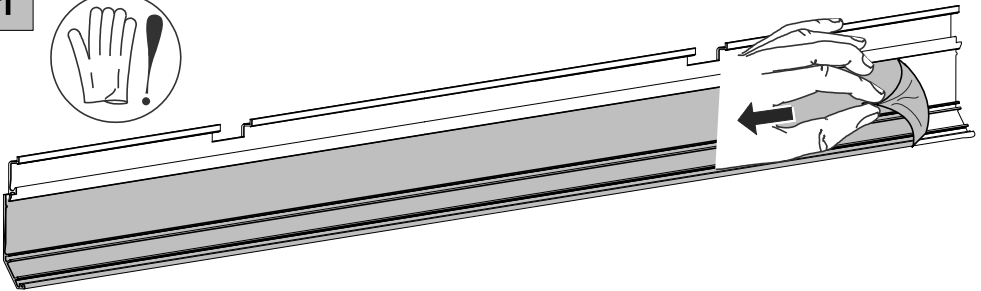
REFL WW IP64

E REFL WW

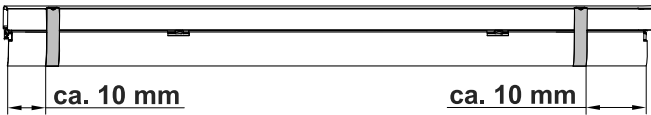
i



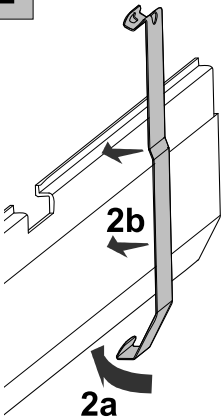
1



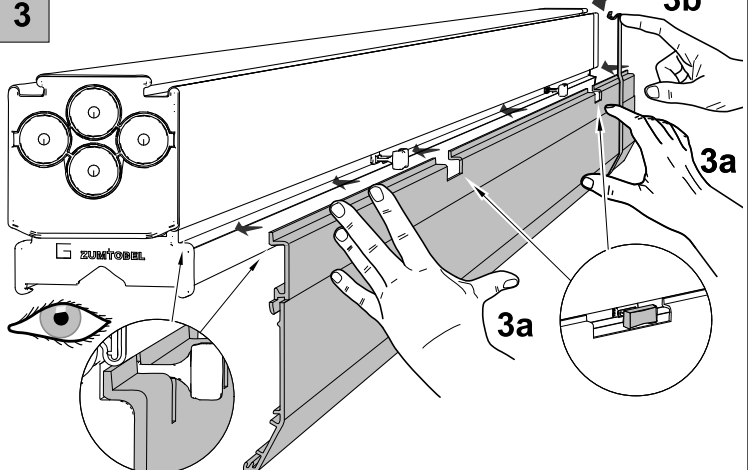
i

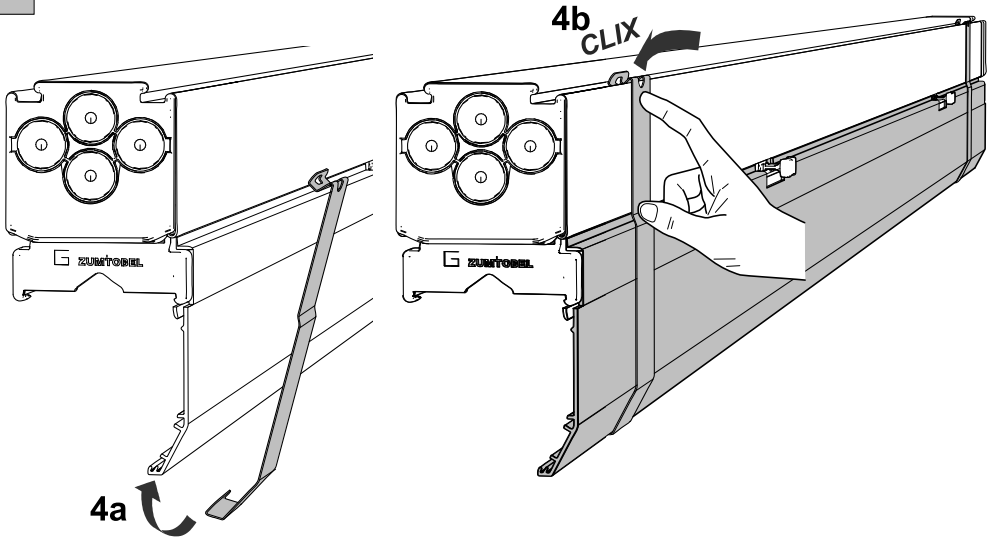
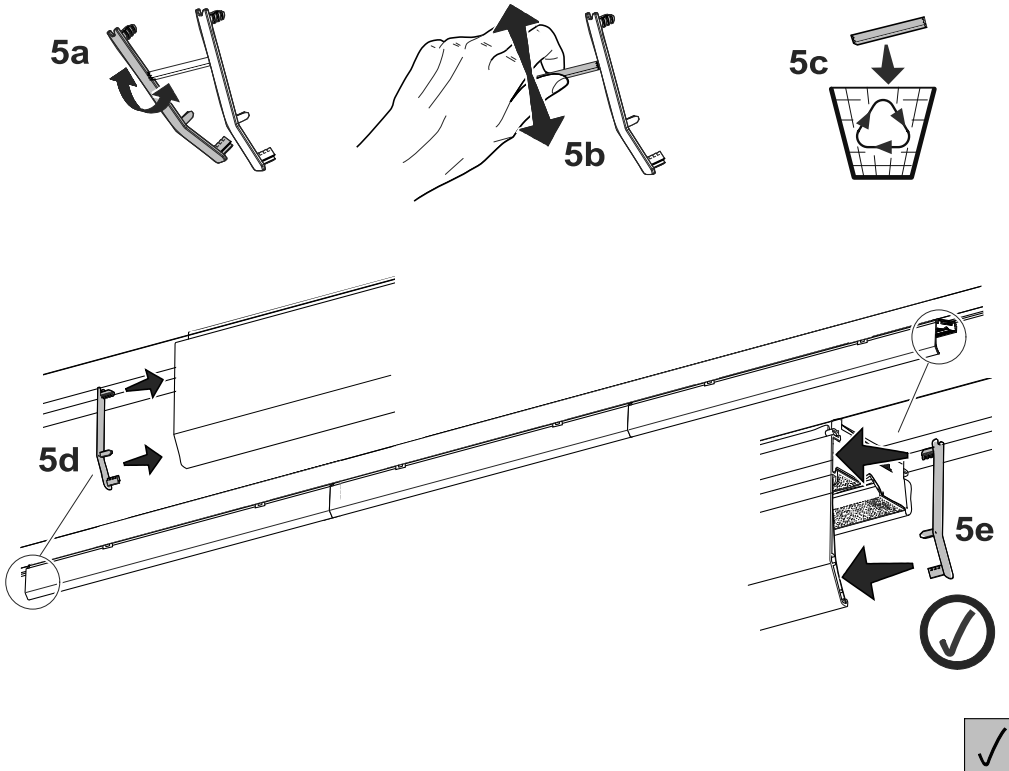


2

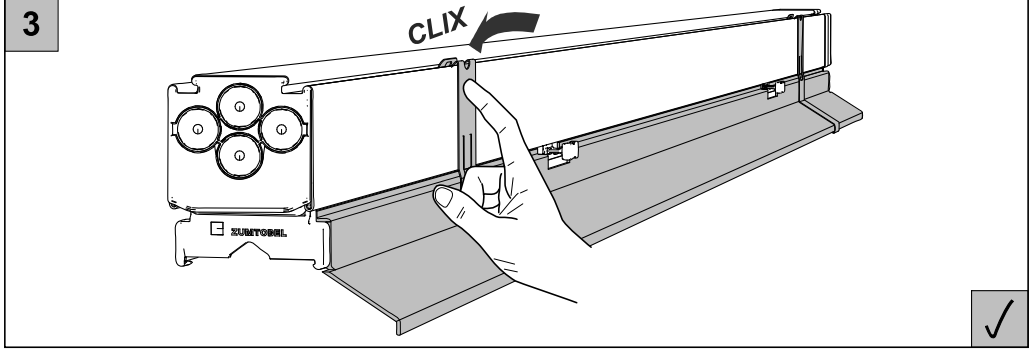
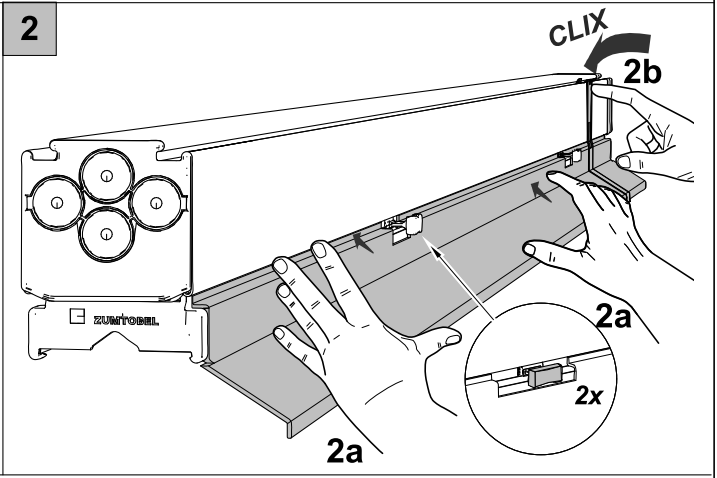
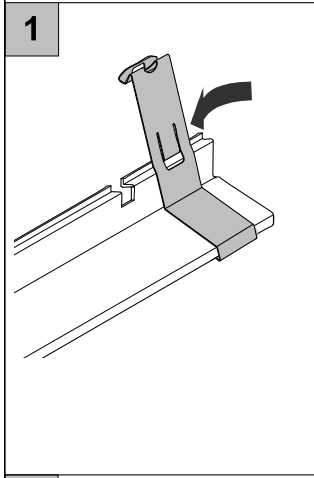
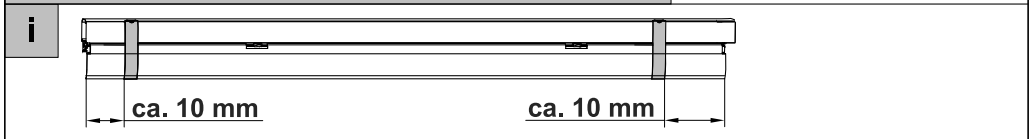
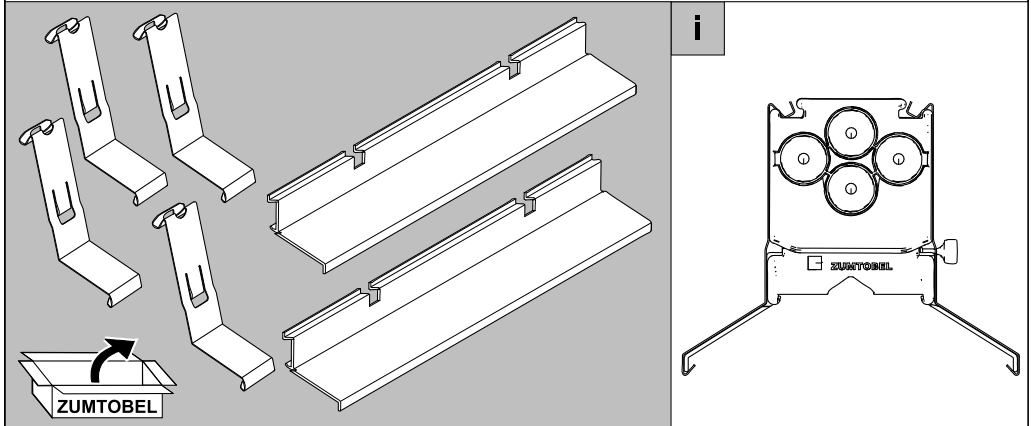


3



4**5**

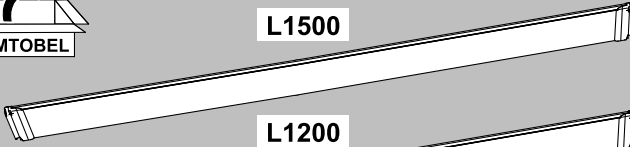
CG OPTIC KIT IP64



TECTON T AK IP64

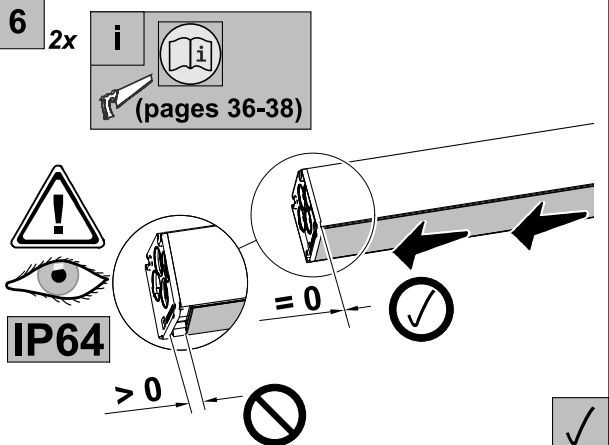
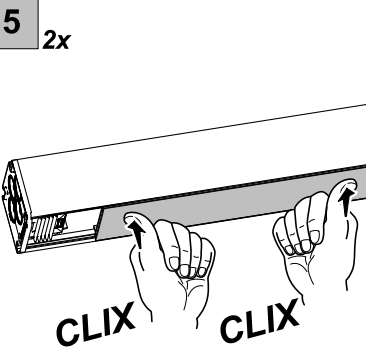
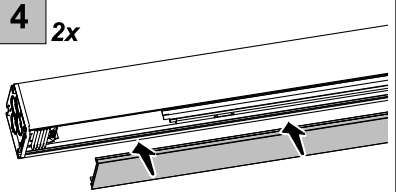
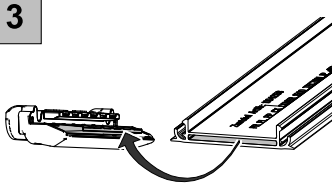
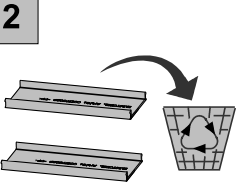
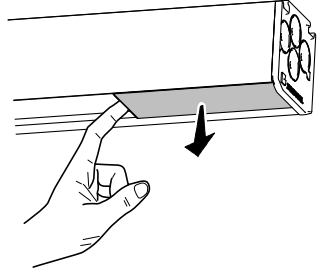
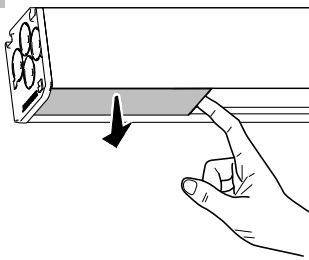
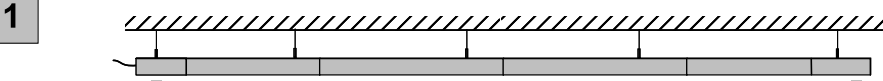
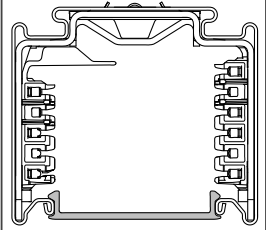


L1500

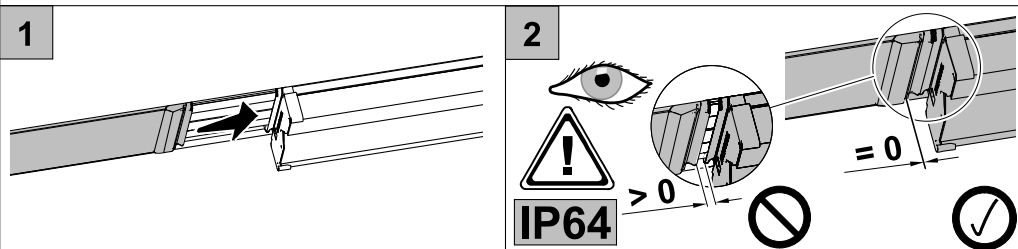
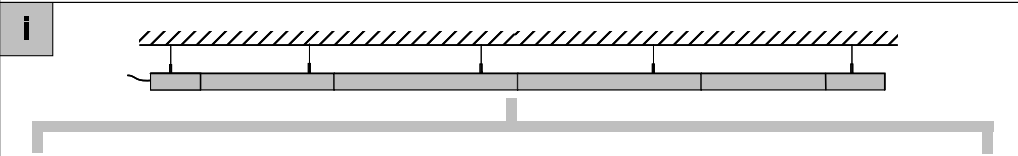


L1200

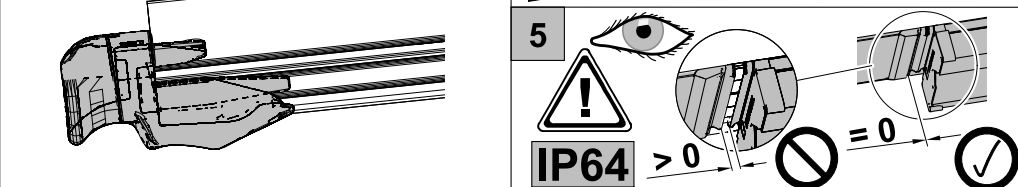
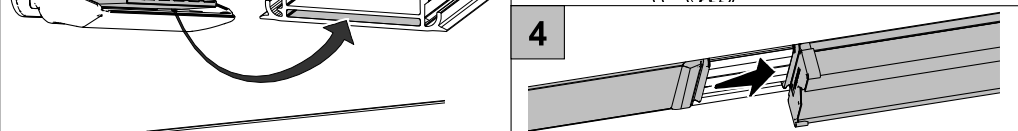
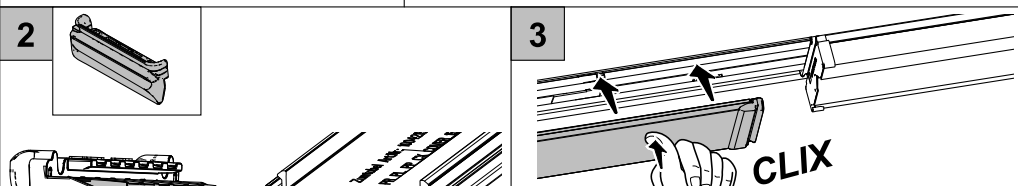
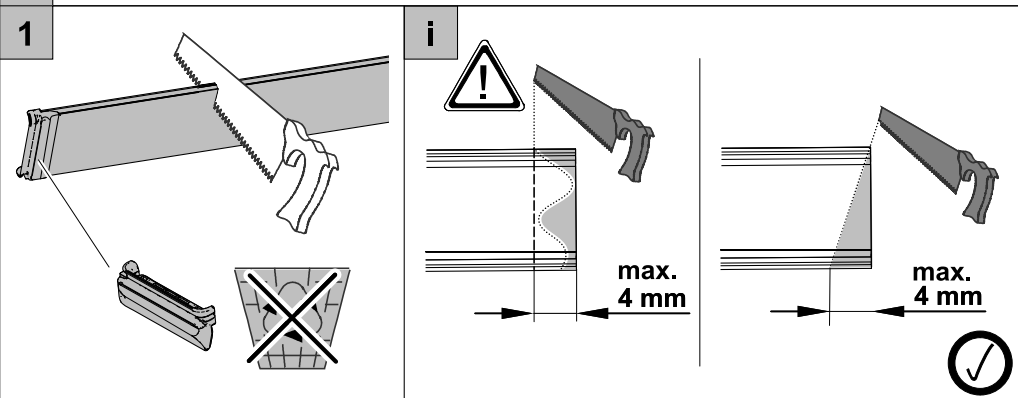
i



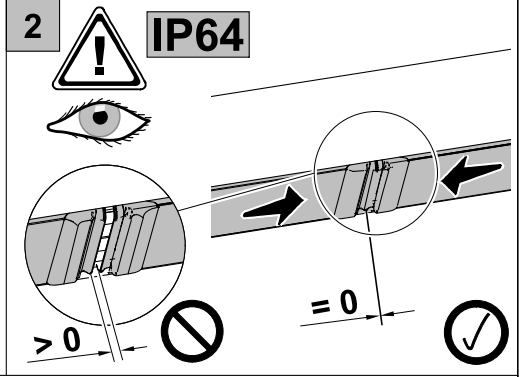
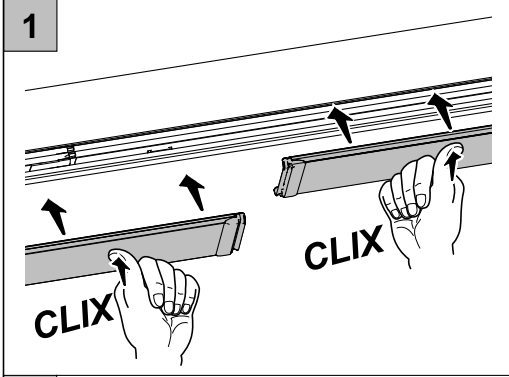
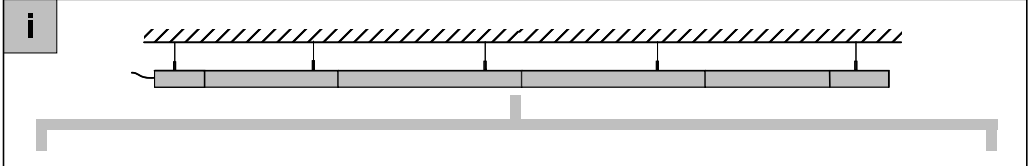
TECTON T AK IP64 + TECTON C IP64



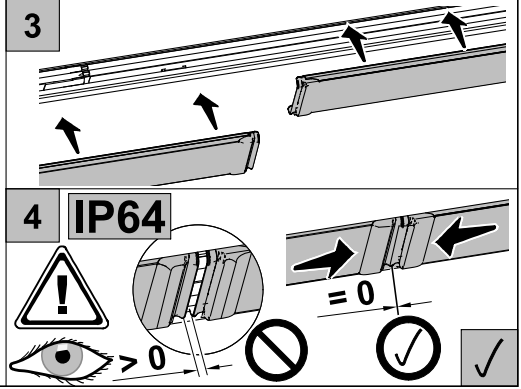
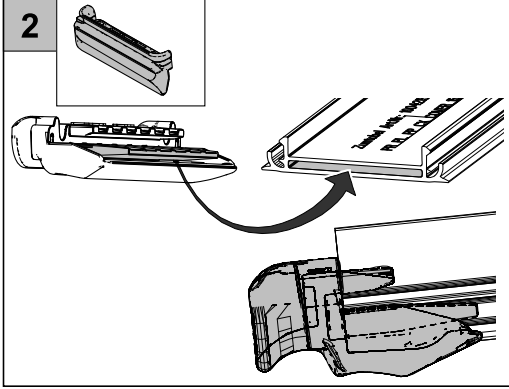
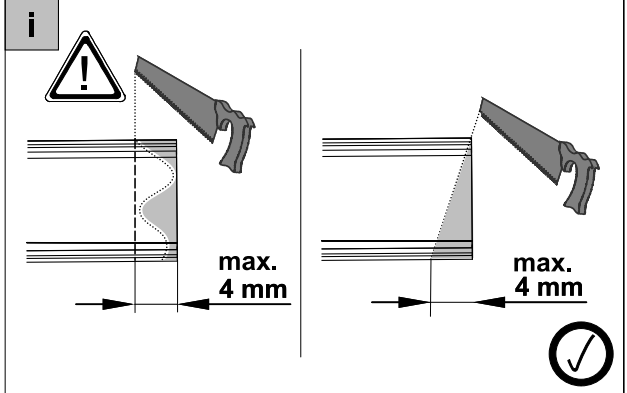
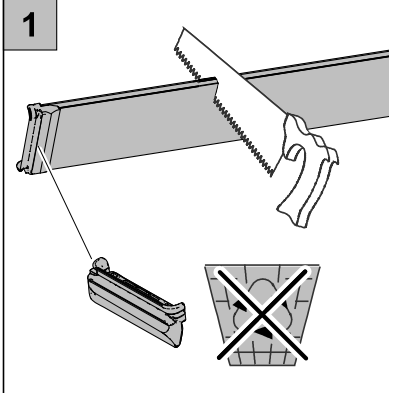
i **OPTION**



TECTON T AK IP64 + TECTON T AK IP64



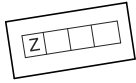
i OPTION



i OPTION: Emergency Lighting (centrally supplied)



1

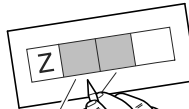


mode of operation: 0...6

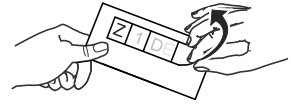
facilities: A...F

(acc. IEC/EN 60598-2-22)

2



3



i Emergency Lighting (centrally supplied and self-contained)

(DE) Hinweise für den Betrieb!



Wenn die TECTON Tragschiene verwendet wird, um **zentralversorgte Notleuchten** zu betreiben: Die Tragschiene und Komponenten müssen an ein System angeschlossen sein, das für die Versorgung von Notleuchten ausgelegt ist.

Wenn die TECTON Tragschiene verwendet wird, um **einzelbatterieversorgte Notleuchten** zu betreiben: Die Versorgungsleitung für die Batterieaufladung darf keine geschaltete Leitung sein.

(EN) Instructions for operation!



If the TECTON track is used to operate **centrally supplied emergency luminaires**:

The track and components must be connected to a system designed to supply emergency luminaires.

If the TECTON track is used to supply **self-contained emergency luminaires**:

The supply line for battery recharging must be un-switched.

(FR) Instructions pour l'utilisation!



Si le rail TECTON est utilisé pour le fonctionnement de **luminaires de secours alimentés de façon centralisée**: le rail et les composants doivent être raccordés à un système conçu pour alimenter des luminaires de secours.

Si le rail TECTON est utilisé pour alimenter des **luminaires de secours avec batterie individuelle**: la ligne d'alimentation pour la recharge des batteries doit être désactivée.

(IT) Istruzioni per il funzionamento!



Se viene utilizzato il binario elettrificato TECTON per azionare gli **apparecchi di illuminazione di emergenza ad alimentazione centralizzata**: il binario elettrificato e i componenti devono essere collegati a un sistema progettato per alimentare gli apparecchi di illuminazione di emergenza.

Se viene utilizzato il binario elettrificato TECTON per alimentare gli **apparecchi di illuminazione di emergenza con batteria autonoma**: la linea di alimentazione per la ricarica della batteria deve essere non commutata.

(NL) Aanwijzingen voor bediening!



Als op de TECTON-rails worden gebruikt voor **noodverlichting met centrale voeding**:

Dan moeten de rails en onderdelen ervan verbonden worden met een systeem dat is ontwikkeld om noodverlichting te bedienen.

Als de TECTON-rails wordt gebruikt voor noodverlichting met **individuele batterijen**:

Dan mag de toevoerleiding voor opladen van de batterij niet onderbroken worden door schakeling.

(DE) Hinweise für die Montage und den Betrieb!

Die Montage und Inbetriebnahme der Leuchte sowie jede Veränderung an der Leuchte darf nur von autorisierten Fachkräften (qualifizierter Elektriker) durchgeführt werden. Die nationalen Errichterbestimmungen sind zu beachten. Vor jeder Arbeit an der Leuchte ist diese vom Netz zu trennen. **Hot Plug-in ist nicht möglich und kann zu Schäden an der Leuchte führen!**

Der Hersteller haftet nicht für Schäden, die aus fehlerhafter Montage, aus unsachgemäßem Betrieb oder unautorisierten Veränderungen an der Leuchte resultieren.



Die Lichtquelle dieser Leuchte ist nicht ersetzbar; wenn die Lichtquelle ihr Lebensdauerende erreicht hat, ist die gesamte Leuchte zu ersetzen. Bei beschädigtem Abschlussglas ist ebenfalls die gesamte Leuchte zu tauschen. **Vorsicht, Gefahr eines elektrischen Schlags.**

Technische Änderungen vorbehalten! Bei Fragen wenden Sie sich an den Hersteller.

(EN) Instructions for installation and operation!

The installation and commissioning of the luminaire as well as any modification to the luminaire may only be performed by authorized personnel (qualified electrician). National installation regulations must be observed. Before any work on the appliance is done, it must be disconnected from mains.

Hot plug-in is not an option and may cause damage to the lamp or luminaire!

The manufacturer is not liable for damages resulting from improper or faulty installation or operation or from unauthorized modifications to the luminaire.



The light source of this luminaire is not replaceable; when the light source reaches its end of life the whole luminaire shall be replaced. If the cover glass is damaged also the whole luminaire needs to be replaced. **Caution, risk of electric shock!**

Specifications are subject to change without notice! If you have questions, please contact the manufacturer.

(FR) Instructions pour l'installation et l'utilisation!

L'installation et la mise en service du luminaire ainsi que toute modification au luminaire doivent être effectuées par un personnel autorisé (électricien qualifié). Les règles nationales d'installation doivent être respectées. Avant toute intervention sur l'appareil, il doit être débranché de son alimentation.

Le branchement à chaud est interdit, et peut endommager à la lampe ou le luminaire!

Le fabricant décline toute responsabilité pour les dommages résultant d'une mauvaise installation ou opération, ou d'une modification non autorisée du luminaire.



La source lumineuse de ce luminaire n'est pas remplaçable; lorsque la source lumineuse atteint sa fin de sa vie, le luminaire entier doit être remplacé. Si la glace de fermeture est endommagée, le luminaire entier doit également être remplacé. **Avertissement, risque de choc électrique.**

Sous réserve de modifications des spécifications techniques! Pour toute question, contactez le fabricant.

(IT) Istruzioni per l'installazione e il funzionamento!

L'installazione e la messa in servizio degli apparecchi, nonché qualsiasi modifica dell'apparecchio può essere eseguita solo da personale autorizzato (elettricista qualificato). Le norme nazionali di installazione devono essere rispettate. Prima di qualsiasi intervento sull'apparecchio, questo deve essere scollegato dalla rete.

Non è possibile un Hot Plug In e può causare danni alla lampada o all'apparecchio!

Il produttore non si assume alcuna responsabilità per i danni derivanti da un'installazione impropria o difettosa, o per modifiche non autorizzate apportate all'apparecchio. La sorgente luminosa di questo apparecchio



non è sostituibile; quando la sorgente luminosa raggiunge il termine di vita, l'intero apparecchio deve essere sostituito. Se il vetro è danneggiato, l'intero apparecchio deve essere sostituito.

Attenzione, rischio di shock elettrico! Modifiche tecniche sono soggette a cambiamenti senza preavviso! Se avete domande, si prega di contattare il produttore.

(NL) Aanwijzingen voor installatie en bediening!

De installatie en inbedrijfstelling van het armatuur, alsook elke wijziging in of aan het armatuur mogen alleen door bevoegd personeel (elektricien) worden uitgevoerd. De nationale installatie voorschriften moeten worden nageleefd. Voor alle werkzaamheden aan het apparaat, moet deze worden losgekoppeld van het net.

Hot plug-in is niet mogelijk en kan schade aan de lichtbron of het verlichtingstoestel veroorzaken!

De fabrikant is niet aansprakelijk voor schade als gevolg van onjuiste of foutieve installatie, bediening of schade welke het gevolg zijn van niet geautoriseerde wijzigingen aan het armatuur. De lichtbron van dit



armatuur is niet vervangbaar; indien de lichtbron aan het einde van zijn levensduur is, dient het gehele armatuur vervangen te worden. Indien het afdekglas beschadigd is, dient het gehele armatuur ook vervangen te worden. **WAARSCHUWING: Gevaar voor elektrische schokken.**

Technische wijzigingen vorbehalten! Als u vragen hebt, kunt u contact opnemen met de fabrikant.