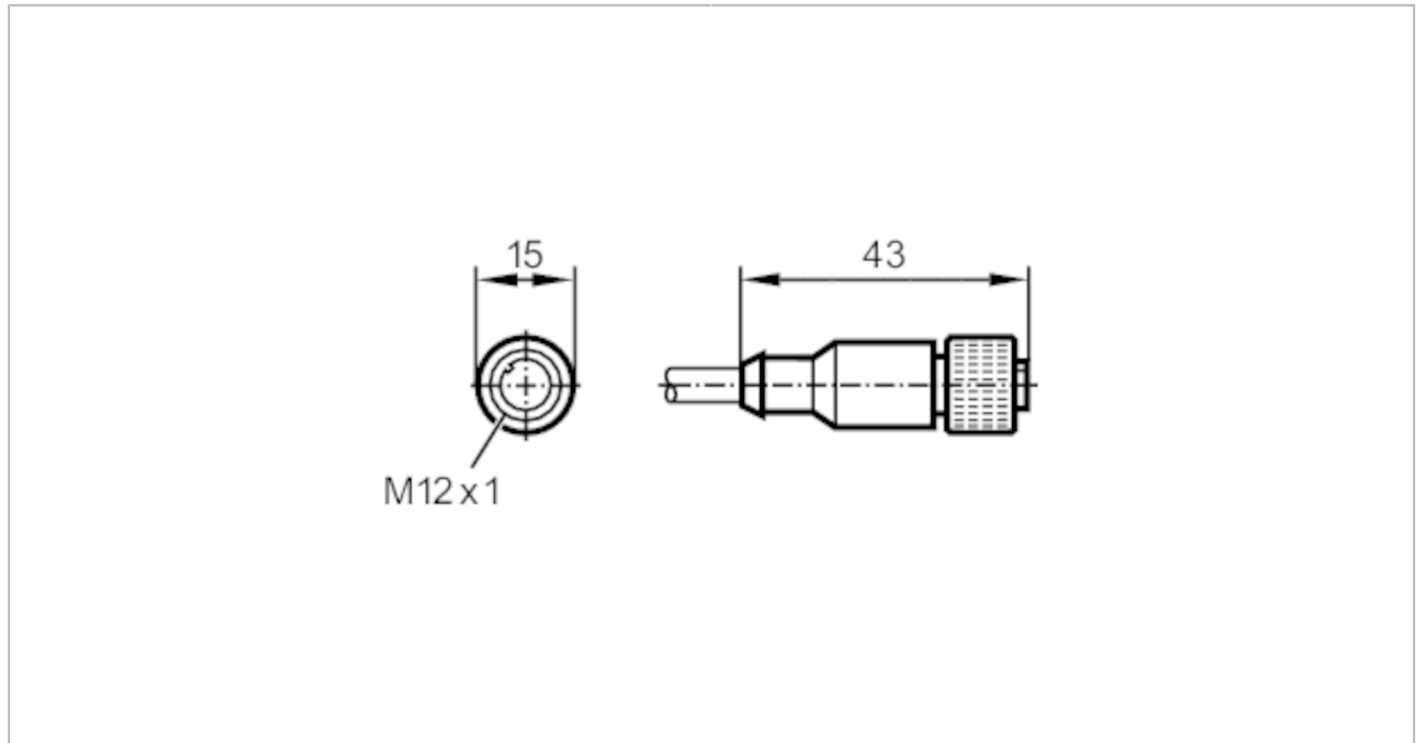


# E12404



## Anschlusskabel mit Buchse

ADOGH080MSS0010K08



Einsatzbereich	
Besondere Eigenschaft	Abgeschirmte Leitung
Elektrische Daten	
Betriebsspannung [V]	< 30 AC / < 36 DC
Schutzklasse	III
Strombelastbarkeit gesamt [A]	2
Umgebungsbedingungen	
Umgebungstemperatur [°C]	-25...90
Schutzart	IP 67
Mechanische Daten	
Gewicht [g]	731,8
Abmessungen [mm]	15 x 15 x 43
Werkstoffe	TPU
Werkstoff Überwurfmutter	Messing, vernickelt
Bemerkungen	
Hinweise	Bei 8-poligen Buchsen sind die Adernfarben nicht normiert.; Bitte beachten Sie immer die Anschlussbelegung des Sensors und der Buchsen (siehe Datenblatt).
Verpackungseinheit	1 Stück
Elektrischer Anschluss	
Kabel: 10 m, PUR, schwarz, abgeschirmt; 8 x 0,25 mm <sup>2</sup> (14 x Ø 0,15 mm )	
Elektrischer Anschluss - Buchse	
Steckverbindung: 1 x M12, gerade; Griffkörper: TPU; Arretierung: Messing, vernickelt; Anzugsdrehmoment: 1...1,5 Nm; Geschirmte Anschlussleitung: Schirm aufgelegt	

# E12404

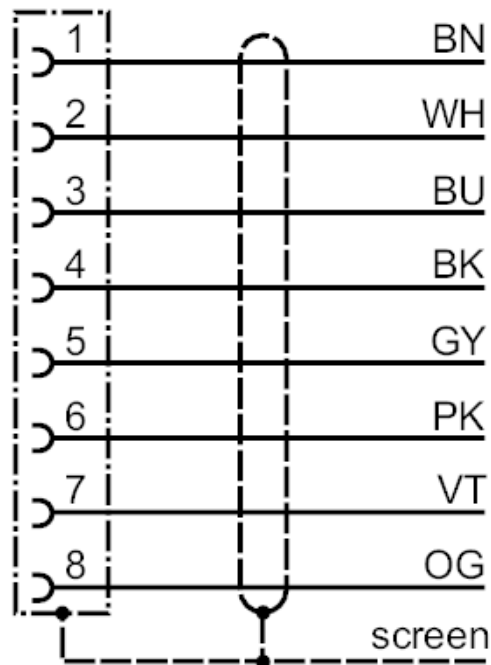


## Anschlusskabel mit Buchse

ADOGH080MSS0010K08



### Anschluss



Farbkennzeichnung nach DIN EN 60947-5-2

Adernfarben :

BK =	schwarz
BN =	braun
BU =	blau
GY =	grau
PK =	rosa
OG =	orange
VT =	violett
WH =	weiß
screen =	Schirm