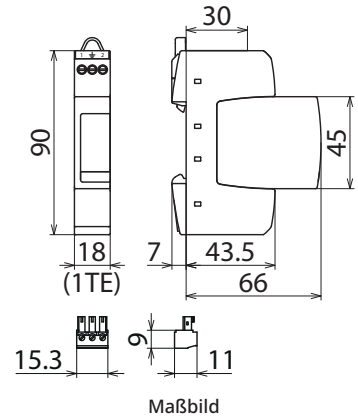
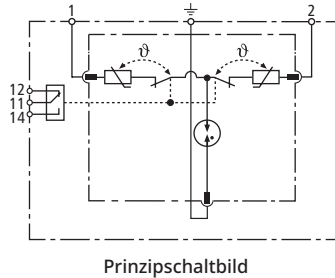


DR M 2P 255 SN1803FM (953 229)

- Zweipoliger Überspannungs-Ableiter bestehend aus Basiselement und gestecktem Schutzmodul
- Hohes Ableitvermögen durch leistungsfähige Zinkoxidvaristor- / Funkenstreckenkombination
- Energetische Koordination innerhalb der Red/Line-Produktfamilie



Zweipoliger Ableiter bestehend aus Basiselement und gestecktem Schutzmodul; mit potentialfreiem Fernmeldekontakt. Einsatz in Anlagen bis Laststrom 32 A möglich.

Typ	DR M 2P 255 SN1803FM
Art-Nr.	953 229
SPD nach EN 61643-11 / ... IEC 61643-11	Typ 3 / Class III
Nennspannung AC (U_N)	230 V (50 / 60 Hz)
Höchste Dauerspannung AC (U_C)	255 V (50 / 60 Hz)
Höchste Dauerspannung DC (U_C)	255 V
Nennableitstoßstrom (8/20 μ s) (I_n)	3 kA
Gesamtableitstoßstrom (8/20 μ s) [L+N-PE] (I_{total})	5 kA
Kombinierter Stoß (U_C)	6 kV
Kombinierter Stoß [L+N-PE] ($U_{oc total}$)	10 kV
Schutzpegel [L-N] / [L/N-PE] (U_p)	≤ 1250 / ≤ 1500 V
Ansprechzeit [L-N] (t_A)	≤ 25 ns
Ansprechzeit [L/N-PE] (t_A)	≤ 100 ns
Max. netzseitiger Überstromschutz	32 A gG oder B 32 A
Kurzschlussfestigkeit bei netzzeitigem Überstromschutz mit 32 A gG (I_{SCCR})	6 kA _{eff}
TOV-Spannung [L-N] (U_v) - Charakteristik	335 V / 5 sec. - Festigkeit 440 V / 120 min. - sicherer Ausfall
TOV-Spannung [L/N-PE] (U_v) - Charakteristik	335 V / 120 min. - Festigkeit 440 V / 5 sec. - Festigkeit
TOV-Spannung [L+N-PE] (U_v) - Charakteristik	1200 V + U_{REF} / 200 ms. - sicherer Ausfall
Betriebstemperaturbereich (T_U)	-40 °C ... +80 °C
Funktions- / Defektanzeige	grün / rot
Anzahl der Ports	1
Anschlussquerschnitt (min.)	0,5 mm ² ein- / feindrätig
Anschlussquerschnitt (max.)	4 mm ² ein- / 2,5 mm ² feindrätig
Montage auf	35 mm Hutschiene nach EN 60715
Gehäusewerkstoff	Thermoplast, Farbe rot, UL 94 V-0
Einbauort	Innenraum
Schutzart	IP 20
Einbaumaße	1 TE, DIN 43880
FM-Kontakte / Kontaktform	Wechsler
Schaltleistung AC	250 V / 0,5 A
Schaltleistung DC	250 V / 0,1 A; 125 V / 0,2 A; 75 V / 0,5 A
Anschlussquerschnitt für FM-Klemmen	max. 1,5 mm ² ein- / feindrätig
Stammdaten	
Nettogewicht	82,7 g/st
Zolltarifnummer (Komb. Nomenklatur EU)	85363030
GTIN (EAN)	4013364158993
VPE	1 ST

Änderungen in Form und Technik, bei Maßen, Gewichten und Werkstoffen behalten wir uns im Sinne des Fortschrittes der Technik vor. Die Abbildungen sind unverbindlich.

Schutzmodul auf Anfrage