


STEINEL Vertrieb GmbH
Dieselstraße 80-84
33442 Herzebrock-Clarholz
Tel: +49/5245/448-188
www.steinel.de



Contact
www.steinel.de/contact



110078442_07/2020_A Technische Änderungen vorbehalten. / Subject to technical modification without notice.

 professional line

 **steinel**

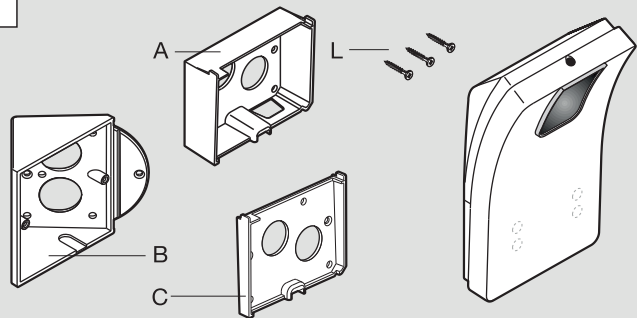


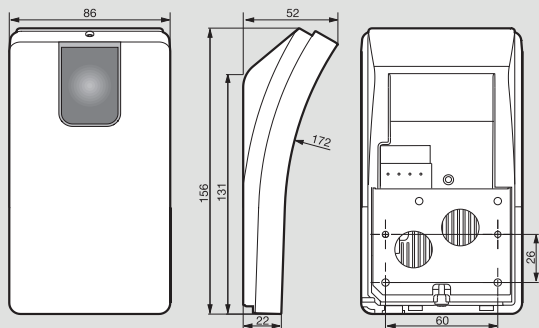
HPD 2 KNX

DE
GB
FR
NL
IT
ES
PT
SE
DK
FI
NO
GR
TR
HU
CZ
SK
PL
RO
SI
HR
EE
LT
LV
RU
BG
CN

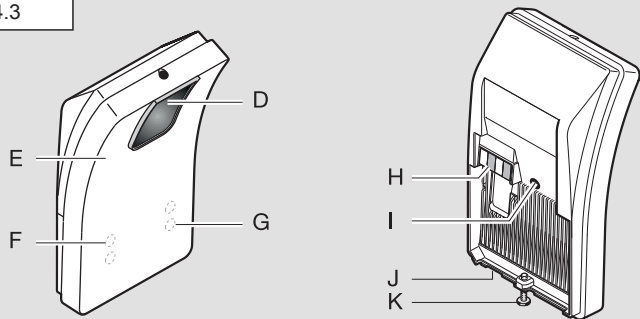
4.1



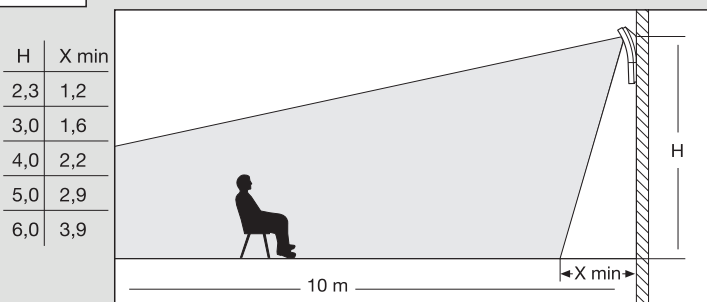
4.2



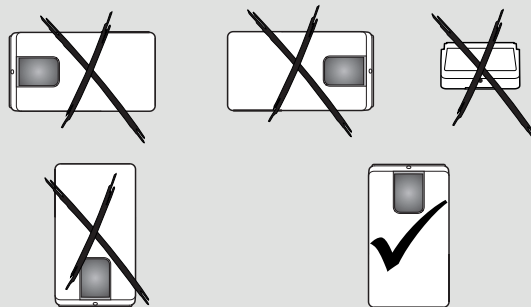
4.3



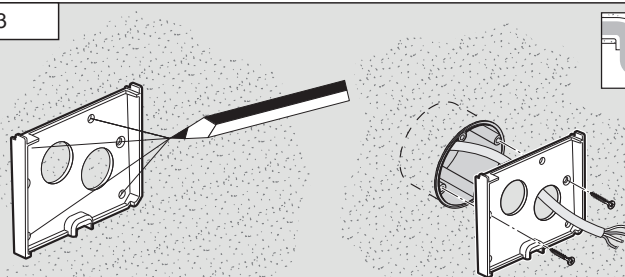
5.1



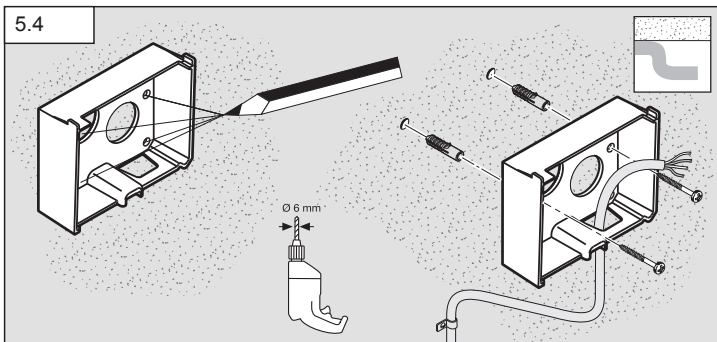
5.2



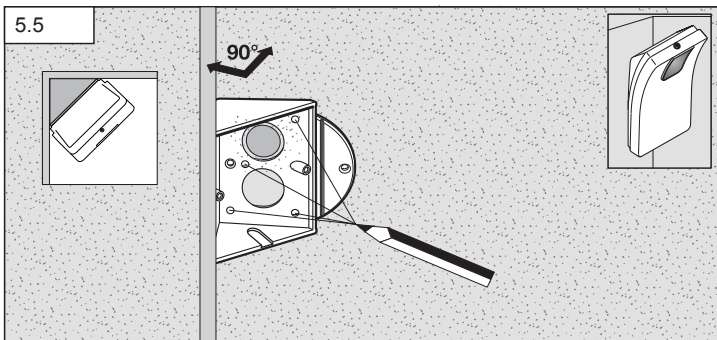
5.3



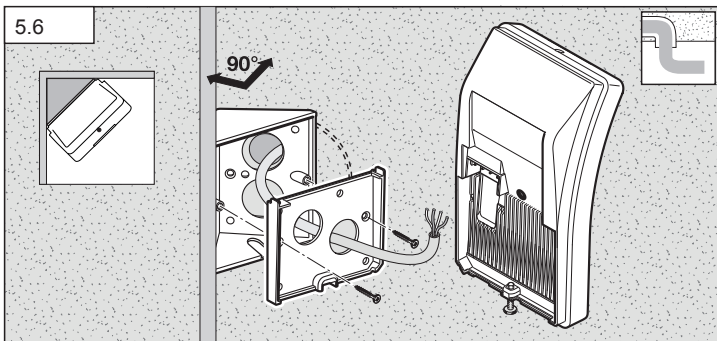
5.4



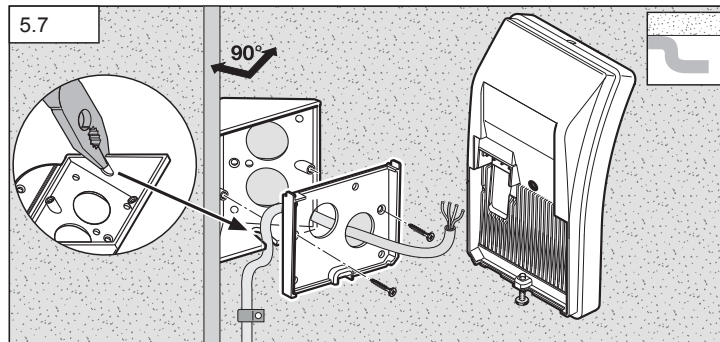
5.5



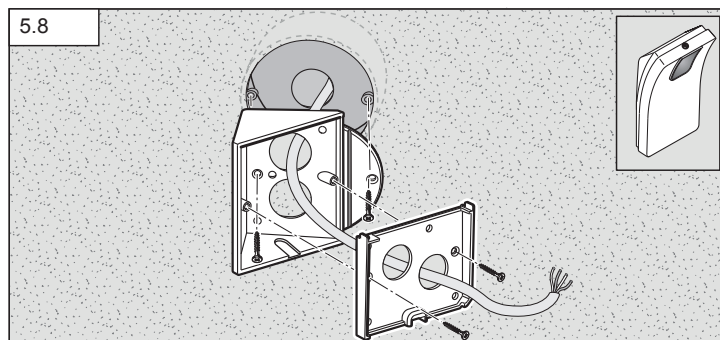
5.6



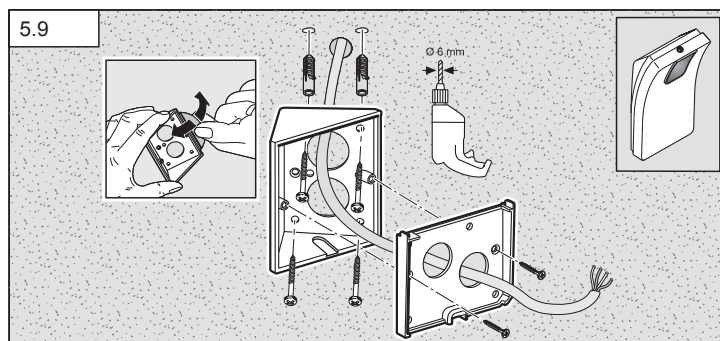
5.7



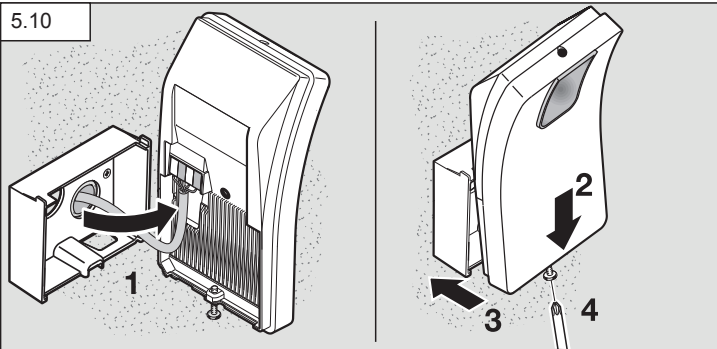
5.8



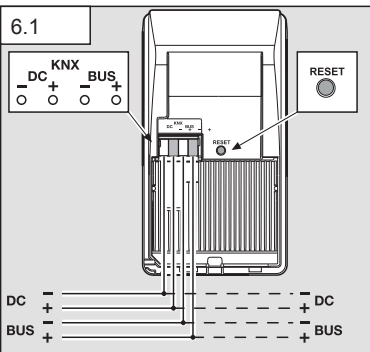
5.9



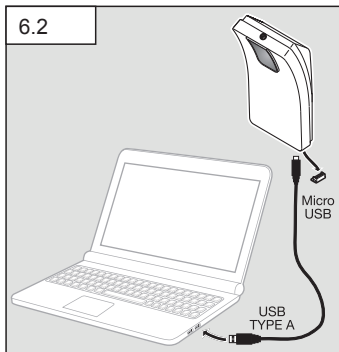
5.10



6.1



6.2



DE

1. Zu diesem Dokument

- Bitte sorgfältig lesen und aufbewahren!
- Urheberrechtlich geschützt. Nachdruck, auch auszugsweise, nur mit unserer Genehmigung.
- Änderungen, die dem technischen Fortschritt dienen, vorbehalten.

Symbolerklärung



Verweis auf Textstellen im Dokument.

2. Allgemeine Sicherheitshinweise



Vor allen Arbeiten am Sensor die Spannungszufuhr unterbrechen!

- Die Installation darf nur durch Fachpersonal nach den landesüblichen Installationsvorschriften VDE 08 29 (DIN EN 5000 90) durchgeführt werden.
- In einer Umgebung mit Niederspannungserzeugnissen kann eine nicht fachgerechte Montage schwerste gesundheitliche oder materielle Schäden verursachen.
- Dieses Gerät darf niemals an Niederspannung (230 V AC) angeschlossen werden, da es für den Anschluss an Sicherheitskleinspannung (SELV) bestimmt ist.

3. Anschluss

- Schaltplan gemäß **Abb. 6.1**
- Anschluss mit KNX-Bus 21-30 V DC und Zusatzspannung 21-32 V DC

Elektrische Installation / Automatikbetrieb

Bei der Auswahl der Verdrahtungsleitungen sind grundsätzlich die Installationsvorschriften nach VDE 08 29 (DIN EN 5000 90) einzuhalten (Sicherheitshinweise).

4. HPD2 KNX

Bestimmungsgemäßer Gebrauch

- Personensensor zur Montage an senkrechten Wänden im Innenbereich

Funktion

- Personensensor, bei dem die Bildanalyse direkt im Sensor erfolgt
- Erkennt Personen und deren Anzahl, sitzend, stehend mit oder ohne Bewegung
- Reagiert nur auf Menschen, daher keine Fehlschaltungen durch Tiere im Erfassungsbereich
- Einstellungen über Konfigurationsoberfläche per Web-Browser

Folgende Werte werden an den KNX-Bus übertragen:

- Anzahl der Personen für 5 Zonen
- Lichtwerte für 5 Zonen
- Präsenzmeldung
- Temperaturangabe
- relative Luftfeuchtigkeit
- Werte für alle Zonen kumuliert (Personen, Lichtwerte)

Hinweis: Die Kamera führt einen Abgleich mit dem Modell "Mensch" durch. Aus Gründen des Datenschutzes ist das Bild nicht auslesbar.

Gerätebeschreibung

Lieferumfang (Abb. 4.1)

Produktmaße (Abb. 4.2)

Geräteübersicht (Abb. 4.1 + 4.3)

- A Wandhalter Aufputz
- B Wandhalter Ecke/45°
- C Wandhalter Unterputz
- D Sensorlinse
- E Sensorgehäuse
- F Infrarot-LED
- G Status-LED
- H KNX-Klemme
- I Reset-Taste
- J Micro USB-Buchse
- K Sicherungsschraube
- L Sicherungsschrauben

5. Montage

- Alle Bauteile auf Beschädigungen prüfen.
- Bei Schäden das Produkt nicht in Betrieb nehmen.
- Der Sensor ist zur Montage an senkrechten Wänden auf einer Mindesthöhe von 2,3 m geeignet.
- geeigneten Montageort unter Berücksichtigung der Montagehöhe und Reichweitenerfassung wählen. (Abb. 5.1)

Hinweis:

Beachten Sie, dass keine Erfassung im totalen Winkel der Kamera stattfindet. Der Montageort muss blendfrei sein.

- Soweit erforderlich Bohrlöcher anzeichnen, Löcher bohren und Dübel einsetzen
- korrekte Ausrichtung des Sensors beachten (Abb. 5.2)
 - Montage Unterputz (Abb. 5.3)
 - Montage Aufputz (Abb. 5.4)
 - Montage Ecke (Abb. 5.5-5.7)
 - Montage Wand 45° (Abb. 5.8-5.9)

Hinweis:

Bei der Montage des Wandhalters Ecke/45° (B) ist zum Aufsatz des Sensorgehäuses immer der Wandhalter Aufputz (A) oder Unterputz (C) zu montieren. (Abb. 5.8-5.9)

Bei der Montage mit Wandhalter Ecke/45° kann die Montagelasche entfernt werden. (Abb. 5.7)

- KNX-Leitung am Sensor anschließen. (Abb. 5.10)
- Sensorgehäuse auf den Wandhalter aufsetzen. (Abb. 5.10)
- Wandhalter und Sensorgehäuse mit Sicherungsschraube (K) fixieren. (Abb. 5.10)

6. Inbetriebnahme/ Konfiguration

Anschlussbeispiele (Abb. 6.1)

Entfernen Sie die USB-Abdeckung und verbinden Sie den Sensor mithilfe eines USB-Kabels mit einem Laptop (Abb. 6.2)

- Webbrowser starten
- LAN-Zugriff zum Sensor einrichten
 - Verbindung USB-Kabel mit einem Laptop (Werkseinstellung IP-Adresse 10.88.0.2)

Hinweis: Bitte installieren Sie dafür den RNDIS-Treiber auf Ihrem Laptop

ODER:

- Verbindung USB über Ethernet-Adapter mit einem Laptop (Werkseinstellung IP-Adresse 192.168.1.200)

Hinweis: Der Adapter muss einen der folgenden Chip-Sätze unterstützen:

- Realtek RTL8150 USB 10/100 Fast Ethernet Adapter

- Realtek RTL8152 based 10/100M Micro USB Ethernet Adapter
- Realtek RTL8153 based USB 3.0 Gigabit Ethernet Adapter/10/100/1000M Microchip
- LAN78XX Based USB Ethernet Adapter
- ASIX AX88xxx Based USB 2.0 Ethernet Adapter
- ASIX AX88179 USB 3.0 to Gigabit Ethernet Adapter

Der Computer muss auf das gleiche Subnetz (192.168.1.0/24) und die voreingestellte Sensor-IP im Webbrowser eingestellt sein. Eine individuelle IP oder ein DHCP-Client kann über die Web-Schnittstelle eingerichtet werden. Kennwort Basis-Modus: **updwd123**
Kennwort Profi-Modus: **adm123**

Hinweis:

Die Applikationsbeschreibung finden Sie unter knx.steinle.de

1. Physikalische Adresse vergeben und Applikationsprogramm in der ETS erstellen.
2. Physikalische Adresse und Applikationsprogramm in den Personensensor laden. Wenn Sie dazu aufgefordert werden, unter den Einstellungen den Programmiermodus aktivieren.

Hinweis:

Der HPD2 hat eine Anlernzeit von ca. 30 Minuten. Betreten Sie in dieser Zeit nicht den Raum, da der HPD2 die Gegebenheiten des Raumes anlernt. Fenster oder andere Glasscheiben sollten als Nichterfassungszonen ausgewiesen werden, da es ansonsten zu Fehlzählungen kommt.

Weitere Hinweise finden Sie unter "Hilfe" in der Web-Oberfläche des HPD2.

Reset-Tastenfunktion

- 5 s gedrückt halten (Blinkzeitraum 400ms): KNX Programmiermodus ausschalten
- 5 - 10 s gedrückt halten (Blinkzeitraum 200ms): KNX Programmiermodus einschalten
- 10 - 15 s gedrückt halten (Blinkzeitraum 120ms): Neustart
- 15 s gedrückt halten (Blinken wird angehalten): Zurücksetzen auf Werkseinstellungen

7. Betriebsstörungen

Personen erkannt

- Personen innerhalb des Erfassungsbereich bzw. der definierten Erfassungszone
- Erfassungsbereich überprüfen
- Sensitivität des Sensors verringern (Webbrowser)

Personen nicht erkannt

- Personen sind für den Sensor nicht erkennbar
- Personen nur partiell erkennbar (Bein, Schulter, Kopf)
- freie Sicht auf den Sensor herstellen
- darauf achten, dass Personen nicht von Pflanzen etc. verdeckt werden
- Sensitivität des Sensors erhöhen (Webbrowser)

8. Wartung/Pflege

- Wartung nicht möglich.
- Die Erfassungslinse kann bei Verschmutzung mit einem feuchten Tuch (ohne Reinigungsmittel) gesäubert werden.

9. Entsorgung

Elektrogeräte, Zubehör und Verpackungen sollen einer umweltgerechten Wiederverwertung zugeführt werden.



Werfen Sie Elektrogeräte nicht in den Hausmüll!

Nur für EU-Länder:

Gemäß der geltenden Europäischen Richtlinie über Elektro- und Elektronik-Altgeräte und ihrer Umsetzung in nationales Recht müssen nicht mehr gebrauchsfähige Elektrogeräte getrennt gesammelt und einer umweltgerechten Wiederverwertung zugeführt werden.

10. Herstellergarantie

Herstellergarantie für Unternehmer, wobei Unternehmer eine natürliche oder juristische Person oder eine rechtsfähige Personengesellschaft ist, die bei Abschluss des Kaufes in Ausübung ihrer gewerblichen oder selbständigen beruflichen Tätigkeit handelt.

Herstellergarantie der STEINEL Vertrieb GmbH, Dieselstraße 80-84, 33442 Herzebrock-Clarholz

Alle STEINEL-Produkte erfüllen höchste Qualitätsansprüche. Aus diesem Grund leisten wir als Hersteller Ihnen als Kunde gerne eine unentgeltliche Garantie gemäß den nachstehenden Bedingungen:

Wir leisten Garantie durch kostenlose Behebung der Mängel (nach unserer Wahl: Reparatur oder Austausch mangelhafter Teile ggf. Austausch durch ein Nachfolgemodell oder Erstellung einer Gutschrift), die nachweislich innerhalb

der Garantiezeit auf einem Material- oder Herstellungsfehler beruhen.

Die Garantiezeit für

- Sensorik / Außenleuchten / Innenleuchten beträgt: 5 Jahre und beginnt mit dem Kaufdatum des Produktes.

Ausdrücklich ausgenommen von dieser Garantie sind alle auswechselbaren Leuchtmittel. Darüber hinaus ist die Garantie ausgeschlossen:

- bei einem gebrauchsbedingten oder sonstigen natürlichen Verschleiß von Produktteilen oder Mängeln am STEINEL-Produkt, die auf gebrauchsbedingtem oder sonstigem natürlichem Verschleiß zurückzuführen sind,
- bei nicht bestimmungs- oder unsachgemäßem Gebrauch des Produkts oder Missachtung der Bedienungshinweise,
- wenn An- und Umbauten bzw. sonstige Modifikationen an dem Produkt eigenmächtig vorgenommen wurden oder Mängel auf die Verwendung von Zubehör-, Ergänzungs- oder Ersatzteilen zurückzuführen sind, die keine STEINEL-Originalteile sind,
- wenn Wartung und Pflege der Produkte nicht entsprechend der Bedienungsanleitung erfolgt sind,
- wenn Anbau und Installation nicht gemäß den Installationsvorschriften von STEINEL ausgeführt wurden,
- bei Transportschäden oder -verlusten.

Diese Herstellergarantie lässt Ihre gesetzlichen Rechte unberührt. Die hier beschriebenen Leistungen gelten zusätzlich zu den gesetzlichen Rechten und beschränken oder ersetzen diese nicht. Die Garantie gilt für sämtliche STEINEL-Produkte, die in Deutschland gekauft und

verwendet werden. Es gilt deutsches Recht unter Ausschluss des Übereinkommens der Vereinten Nationen über Verträge über den internationalen Warenkauf (CISG).

Geltendmachung

Wenn Sie Ihr Produkt reklamieren wollen, senden Sie es bitte vollständig und frachtfrei mit dem Original-Kaufbeleg, der die Angabe des Kaufdatums und der Produktbezeichnung enthalten muss, an Ihren Händler oder direkt an uns, die STEINEL Vertrieb GmbH – Reklamationsabteilung –, Dieselstraße 80-84, 33442 Herzebrock-Clarholz.

Wir empfehlen Ihnen daher, Ihren Kaufbeleg bis zum Ablauf der Garantiezeit sorgfältig aufzubewahren. Für Transportkosten und -risiken im Rahmen der Rücksendung übernehmen wir keine Haftung.

5 JAHRE
HERSTELLER
GARANTIE

11. Technische Daten

Abmessungen (H × B × T)	156 × 86 × 52 mm
Versorgungsspannung	KNX-Bus 21-30 V DC, 10 mA Zusatzspannung 21-32 V DC, 200 mA
Sensortyp	Kamera
Einsatzort	im Innenbereich
Montage	senkrechte Wand
Montagehöhe	2,3 - max. 6 m
Erfassungswinkel	110°
Erfassungseingrenzung	max. 5 Erfassungszonen / max. 3 Nichterfassungszonen
Reichweite	10 m
Temperaturbereich	0 bis 40 °C
Schutzart (IP)	IP 20
Lichtwert	2-2000 Lux
Wertebereich Temperatursensor	0-40 °C +/- 1 °C
Wertebereich Luftfeuchtigkeitssensor	20-90 % +/- 5 %

1. About this document

- Please read carefully and keep in a safe place.
- Under copyright.
Reproduction either in whole or in part only with our consent.
- Subject to change in the interest of technical progress.

Symbols



Reference to other information in the document.

2. General safety precautions



Disconnect the power supply before attempting any work on the sensor.

- This product must only be installed by a qualified electrician in accordance with national wiring regulations as defined in VDE 08 29 (DIN EN 5000 90).
- Installed improperly, low-voltage products can cause extremely serious personal injury or damage to property.
- This product must never be connected to the mains supply voltage (230 V AC), because it is intended for connection to a safety extra-low voltage power supply (SELV).

3. Connection

- Wiring diagram (Fig. 6.1)
- Connection with KNX bus (21-30 V DC) and additional voltage (21-32 V DC)

Electrical installation / automatic mode

The wiring leads selected for installation must comply with the wiring regulations laid down in VDE 08 29 (DIN EN 5000 90) - (safety precautions).

4. HPD2 KNX

Proper use

- Human presence detector for installing on vertical indoor walls

Function

- Human presence detector, analysing the image directly in the sensor
- Detects persons and counts them, whether sitting, standing, moving or still
- Only responds to persons – therefore no inadvertent triggering due to animals in the detection zone
- Settings made using the configuration interface via web browser

The following values are transmitted to the KNX bus:

- Number of persons for 5 zones
- Light levels for 5 zones
- Presence detection
- Temperature indication
- Humidity
- Values cumulated for all zones (persons, light levels)

Note: The camera compares images with the "human being" model. The images cannot be exported for reasons of data privacy.

System components

Package contents (Fig. 4.1)

Product dimensions (Fig. 4.2)

Product components (Fig. 4.1 + 4.3)

- A Wall mount, surface-mounted
- B Wall mount, corner/45°

- C Wall mount, concealed
- D Sensor lens
- E Sensor housing
- F Infrared LED
- G Status LED
- H KNX terminal
- I Reset button
- J Micro USB port
- K Locking screw
- L Retaining screws

5. Mounting

- Check all components for damage.
- Do not use the product if it is damaged.
- The sensor is suitable for installing on vertical walls at a height of at least 2.3 m.
- Select an appropriate mounting location, giving consideration to sensor reach and mounting height (Fig. 5.1)

Note: Please note that no detection takes place in the camera's blind spot. The site of installation must be glare-free.

- Mark any necessary drill holes and insert wall plugs
- Make sure the sensor is aligned correctly (Fig. 5.2)
 - Concealed mounting (Fig. 5.3)
 - Surface mounting (Fig. 5.4)
 - Corner mounting (Fig. 5.5 - 5.7)
 - Wall mounting 45° (Fig. 5.8 - 5.9)

Note: When using the corner/45° wall mount (B), the surface wall mount (A) or concealed wall mount (C) must always be mounted for fitting the sensor housing. (Fig. 5.8 - 5.9)

The mounting tab can be removed when installing with the corner/45° wall mount. (Fig. 5.7)

- Connect KNX cable to the sensor. (Fig. 5.10)

- Fit sensor housing onto the wall mount. (Fig. 5.10)
- Secure wall mount and sensor housing using the locking screw (K). (Fig. 5.10)

6. Operation / configuration

Connection examples (Fig. 6.1)

Remove the USB cover and connect the sensor to a laptop using a USB cable (Fig. 6.2)

- Start the web browser
- Set up LAN access to the sensor
 - Connect USB cable to a laptop (factory-set IP address 10.88.0.2)

Note: To do this, please install the RNDIS driver on your laptop

OR:

- Connect USB to a laptop via Ethernet adapter (factory-set IP address 192.168.1.200)

Note: The adapter must support one of the following chipsets:

- Realtek RTL8150 USB 10/100 Fast Ethernet adapter
- Realtek RTL8152 based 10/100M Micro USB Ethernet adapter
- Realtek RTL8153 based USB 3.0 Gigabit Ethernet adapter
- 10/100/1000M Microchip
- LAN78XX-based USB Ethernet adapter
- ASIX AX88xxx-based USB 2.0 Ethernet adapter
- ASIX AX88179 USB 3.0 to gigabit Ethernet adapter

The computer must be set to the same sub-network (192.168.1.0/24) and the default sensor IP in the web browser. A customised IP set in a DHCP client can be set up via the web interface.

Code for basic mode: **updwd123**
Code for professional mode: **adm123**

Note: You will find an application description at knx.steinel.de.

1. Issue physical address and generate application program in the ETS.
2. Load the physical address and application program into the human presence detector. If you are prompted to do so, activate the programming mode under settings.

Note: The HPD2 has a learning-in time of approx. 30 minutes. Do not enter the room during this period as the HPD2 is learning the room's characteristics. Windows or other panes of glass should be identified as non-detection zones as miscounts may otherwise occur.

Further information is available under "Help" in the HPD2 web interface.

Function Reset Button

- Press and hold < 5s (blinking period 400ms): turn off KNX programming mode
- Press and hold 5s - 10s (blinking period 200ms): turn on KNX programming mode
- Press and hold 10s - 15s (blinking period 120ms): restart
- Press and hold > 15s (blinking stops): reset to factory defaults

7. Troubleshooting

Persons identified

- Persons within the detection zone or the defined detection footprint
- Check detection zone
- Reduce sensor sensitivity (web browser)

Persons not being identified

- Persons cannot be identified by the sensor
- Persons only partially identifiable (leg, shoulder, head)
- Ensure unobstructed sensor vision
- Make sure that persons are not concealed by plants etc.
- Increase sensor sensitivity (web browser)

8. Maintenance / care

- No maintenance possible.
- The detector lens may be cleaned with a damp cloth if it becomes dirty (do not use cleaning agents).

9. Disposal

Electrical and electronic equipment, accessories and packaging must be recycled in an environmentally compatible manner.



Do not dispose of electrical and electronic equipment as domestic waste.

EU countries only:

Under the current European Directive on Waste Electrical and Electronic Equipment and its implementation in national law, electrical and electronic equipment no longer suitable for use must be collected separately and recycled in an environmentally compatible manner.

10. Manufacturer's warranty

As purchaser, you are entitled to your statutory rights against the vendor. If these rights exist in your country, they are neither curtailed nor restricted by our Warranty Declaration. We guarantee that your

STEINEL Professional sensor product will remain in perfect condition and proper working order for a period of 5 years. We guarantee that this product is free from material-, manufacturing- and design flaws. In addition, we guarantee that all electronic components and cables function in the proper manner and that all materials used and their surfaces are without defects.

Making Claims

If you wish to make a claim, please send your product complete and carriage paid with the original receipt of purchase, which must show the date of purchase and product designation, either to your retailer or contact us at **STEINEL (UK) Limited, 25 Manasty Road, Axis Park, Orton Southgate, Peterborough, PE2 6UP**, for a returns number. For this reason, we recommend that you keep your receipt of purchase in a safe place until the warranty period expires. STEINEL shall assume no

11. Technical specifications

Dimensions (H x W x D)	156 x 86 x 52 mm
Power supply	KNX bus 21 - 30 V DC, 10 mA Additional voltage 21-32 V DC, 200 mA
Sensor type	Camera
Application	Indoors
Mounting	Vertical wall
Mounting height	2.3 - max. 6 m
Angle of coverage	110°
Detection limitation	Max. 5 detection zones / Max. 3 non-detection zones
Reach	10 m
Temperature range	0°C to 40°C
IP rating	IP20
Light value	2 - 2000 lux
Value range for temperature sensor	0°C - 40°C +/- 1°C
Value range for humidity sensor	20% - 90% +/- 5%

liability for the costs or risks involved in returning a product.

For information on making claims under the terms of the warranty, please go to www.steinel-professional.de/garantie

If you have a warranty claim or would like to ask any question regarding your product, you are welcome to call us at any time on our Service Hotline **01733 366700**.

5 YEAR
MANUFACTURER'S
WARRANTY

1. À propos de ce document

- Veuillez le lire attentivement et le conserver en lieu sûr !
- Il est protégé par la loi sur les droits d'auteur. Une réimpression même partielle n'est autorisée qu'après notre accord préalable.
- Sous réserve de modifications techniques.

Explication des symboles



Renvoi à des passages dans le document.

2. Consignes de sécurité générales



Avant toute intervention sur le détecteur, couper l'alimentation électrique !

- L'installation doit être effectuée par un professionnel conformément aux directives locales d'installation (VDE 08 29, NF-C 15100) (DIN EN 5000 90).
- Dans un environnement présentant des appareils basse tension, un montage incorrect est susceptible de causer de graves dommages matériels ou de mettre en danger la santé des personnes.
- Il est absolument interdit de raccorder cet appareil à la tension du réseau (230 V CA) car il est prévu pour une très basse tension de sécurité (SELV).

3. Raccordement

- Schéma des connexions conformément à la **fig. 6.1**
- Connexion avec un bus KNX 21-30 V CC et tension supplémentaire 21-32 V CC

Installation électrique / Mode automatique

Lors de la sélection du câblage, respecter les directives d'installation de la norme NF-C 15100 (VDE 08 29, DIN EN 5000 90) (consignes de sécurité).

4. HPD2 KNX

Utilisation conforme aux prescriptions

- Le détecteur de présence humaine a été conçu pour un montage sur des murs verticaux à l'intérieur

Fonctions

- Détecteur de présence humaine où l'analyse de l'image a lieu directement dans le détecteur
- Il détecte les personnes et les compte peu importe si elles sont debout ou assises, avec ou sans mouvement
- Il ne réagit qu'en cas de présence humaine ce qui met fin aux déclenchements intempestifs causés par des animaux se déplaçant dans la zone de détection
- Réglages via l'interface de configuration depuis le navigateur Web

Les valeurs suivantes sont transmises au bus KNX :

- Nombre de personnes pour 5 zones
- Valeurs d'éclairage pour 5 zones
- Détection de présence humaine
- Indication de la température
- Humidité relative de l'air

- Valeurs indiquées de manière cumulée pour toutes les zones (personnes, valeurs d'éclairage)

Remarque : La caméra compare avec le modèle « Personne ». Pour des raisons de protection des données personnelles, l'image n'est pas lisible.

Description de l'appareil

Contenu de la livraison (**fig. 4.1**)
Dimensions du produit (**fig. 4.2**)
Vue d'ensemble de l'appareil (**fig. 4.1 + 4.3**)

- A Support mural en saillie
- B Support mural d'angle/45°
- C Support mural pour montage encastré
- D Lentille du détecteur
- E Boîtier du détecteur
- F LED infrarouge
- G LED d'état
- H Borne KNX
- I Bouton de réinitialisation
- J Prise micro USB
- K Vis de blocage
- L Vis de blocage

5. Montage

- Contrôler l'absence de dommages sur toutes les pièces.
- Ne pas mettre l'appareil en service en cas de dommage.
- Le détecteur a été conçu pour un montage sur des murs verticaux à une hauteur minimale de 2,3 m.
- Choisir l'emplacement de montage approprié en tenant compte de la hauteur de montage et de la zone de détection (**fig. 5.1**).

Remarque : Veuillez noter qu'aucune détection n'a lieu dans l'angle mort de la caméra.

L'emplacement de montage approprié n'éblouit pas.

- Si nécessaire, marquer l'emplacement des trous, percer les trous et introduire les chevilles.
- Faire attention à ce que le détecteur soit orienté correctement (**fig. 5.2**)
 - Montage encastré (**fig. 5.3**)
 - Montage en saillie (**fig. 5.4**)
 - Montage en angle (**fig. 5.5-5.7**)
 - Montage mural à 45° (**fig. 5.8-5.9**)

Remarque : lors du montage du support mural d'angle/45° (**B**), il faut toujours monter le support mural en saillie (**A**) ou encastré (**C**) pour poser le boîtier du détecteur. (**fig. 5.8-5.9**)

Il est possible de retirer la patte de fixation pour le montage avec un support mural d'angle/45°. (**fig. 5.7**)

- Brancher le câble KNX sur le détecteur. (**fig. 5.10**)
- Poser le boîtier du détecteur sur le support mural. (**fig. 5.10**)
- Fixer le support mural et le boîtier du détecteur en utilisant une vis de blocage (**K**). (**fig. 5.10**)

6. Mise en service/ Configuration

Exemples de branchement (**fig. 6.1**)

Enlever le cache USB puis connecter le détecteur à un ordinateur portable en utilisant un câble USB (**fig. 6.2**)

- Démarrer le navigateur Internet
- Établir un accès au réseau local (LAN) à destination du détecteur
 - Connexion par câble USB avec un ordinateur portable (réglage en usine adresse IP 10.88.0.2)

Remarque : veuillez installer, à cet effet, le pilote RNDIS sur votre ordinateur

OU :

- Connexion USB via un adaptateur Ethernet avec un ordinateur portable (réglage en usine adresse IP 192.168.1.200)

Remarque : l'adaptateur doit prendre en charge un des chipset suivants :

- Realtek RTL8150 - adaptateur Ethernet rapide USB 10/100
- Realtek RTL8152 - adaptateur Ethernet basé sur micro USB 10/100M
- Realtek RTL8153 - adaptateur Ethernet basé sur USB 3.0 Gigabit 10/100/1000M à micropuce
- LAN78XX - adaptateur Ethernet basé sur USB
- ASIX AX88xxx - adaptateur Ethernet basé sur USB 2.0
- ASIX AX88179 - adaptateur Ethernet basé sur USB 3.0 to Gigabit

L'ordinateur doit être réglé sur le même sous-réseau (192.168.1.0/24) et sur l'IP du détecteur préréglé dans le navigateur Internet. Un IP individualisé ou un client DHCP peut être créé via l'interface Web. Mot de passe pour le mode de base :

updwd123

Mot de passe pour le mode professionnel : **adm123**

Remarque : Vous trouverez la description de l'application à l'adresse **knx.steinel.de**

1. Établir l'adresse physique et le programme d'application avec l'ETS.
2. Transmettre l'adresse physique et le programme d'application au détecteur de présence humaine. Activez le mode

de programmation dans les réglages lorsque le système vous le demande.

Remarque : Le détecteur HPD2 nécessite une programmation qui dure env. 30 minutes. Pendant ce temps, ne rentrez pas dans la pièce car le détecteur HPD2 se programme aux spécificités de la pièce.

Il faut identifier les fenêtres et autres vitres comme des zones de non détection. Sinon, cela conduirait à des comptages erronés.

Vous trouverez d'autres informations dans la rubrique « Aide » de l'interface Web du détecteur de présence humaine HPD2.

Fonction du bouton de réinitialisation

- Maintenir le bouton enfoncé pendant 5 s (durée du clignotement 400 ms) : désactivation du mode de programmation KNX
- Maintenir le bouton enfoncé pendant 5 à 10 s (durée du clignotement 200 ms) : activation du mode de programmation KNX
- Maintenir le bouton enfoncé pendant 10 à 15 s (durée du clignotement 120 ms) : redémarrage
- Maintenir le bouton enfoncé pendant 15 s (le clignotement stoppe) : réinitialisation aux réglages en usine

7. Dysfonctionnements

Des personnes ont été détectées

- Des personnes se trouvent dans le champ de détection ou dans la zone de détection définie
- Vérifier la zone de détection
- Réduire la sensibilité du détecteur (navigateur Web)

Aucune personne n'a été détectée

- Les personnes sont invisibles pour le détecteur
- Le détecteur ne reconnaît que partiellement les personnes (jambes, épaules, tête)
- Assurer une vue libre sur le détecteur
- Faire attention à ce que des plantes, etc. ne cachent pas les personnes
- Augmenter la sensibilité du détecteur (navigateur Web)

8. Maintenance/Entretien

- Maintenance impossible.
- Si la lentille de détection se salit, la nettoyer avec un chiffon humide (ne pas utiliser de détergent).

9. Élimination

Les appareils électriques, les accessoires et les emballages doivent être soumis à un recyclage respectueux de l'environnement.



Ne jetez pas les appareils électriques avec les ordures ménagères !

Uniquement pour les pays de l'UE :

Conformément à la directive européenne en vigueur relative aux appareils électriques et électroniques usagés et à son application dans le droit national, les appareils électriques qui ne fonctionnent plus doivent être collectés séparément des ordures ménagères et doivent faire l'objet d'un recyclage écologique.

10. Garantie du fabricant

En tant qu'acheteur, vous disposez des droits prescrits par la loi à l'encontre du

vendeur. Notre déclaration de garantie ne raccourcit ni ne limite ces droits dans la mesure où ils existent dans votre pays. Nous vous accordons une garantie de 5 ans sur le parfait état et le bon fonctionnement de votre produit à détection STEINEL Professional. Nous garantissons que ce produit ne présente pas de défauts matériels, de fabrication ni de construction. Nous garantissons le bon état de fonctionnement de tous les composants électroniques et des câbles ainsi que l'absence de vices pour tous les matériaux utilisés et leurs surfaces.

Réclamation:

Si vous avez une réclamation à faire au sujet de votre produit, veuillez l'envoyer complet franco de port accompagné de la preuve d'achat originale qui doit comprendre la date de l'achat et la désignation du produit à votre revendeur. C'est pourquoi nous vous conseillons de conserver soigneusement votre preuve d'achat jusqu'à l'expiration de la période de garantie. STEINEL n'assume aucune responsabilité pour les frais et les risques de transport dans le cadre du renvoi du produit.

Veuillez consulter notre site Internet

www.steinel-professional.de/garantie

pour de plus amples informations sur la manière de faire valoir un droit à une prestation de garantie.

Si vous avez besoin d'avoir recours au service de garantie ou si vous avez une question au sujet de votre produit, vous pouvez nous appeler à tout moment au n° d'assistance téléphonique pour la clientèle **03 20 30 34 00**.

5 ANS
DE GARANTIE
FABRICANT

11. Caractéristiques techniques

Dimensions (H x l x P)	156 x 86 x 52 mm
Tension d'alimentation	bus KNX 21-30 V CC, 10 mA tension supplémentaire 21-32 V CC, 200 mA
Type de détecteur	caméra
Zone d'utilisation	à l'intérieur
Montage	mur vertical
Hauteur d'installation	2,3 - max. 6 m
Angle de détection	110°
Limitation de la détection	au max. 5 zones de détection / au max. 3 zones de non détection
Portée	10 m
Plage de température	de 0 à 40 °C
Indice de protection (IP)	IP 20
Valeur de luminosité	de 2 à 2000 lx
Plage des valeurs mesurées par la sonde de température	de 0 à 40 °C +/- 1 °C
Plage des valeurs mesurées par le capteur d'humidité de l'air	20-90 % +/- 5 %

NL

1. Over dit document

- Zorgvuldig doorlezen en bewaren a.u.b.!
- Rechten uit het auteursrecht voorbehouden. Vermenigvuldiging, ook van delen van deze handleiding, is alleen met onze toestemming geoorloofd.
- Wijzigingen in het kader van de technische vooruitgang voorbehouden.

Toelichting van de symbolen



Verwijzing naar tekstpassages in het document.

2. Algemene veiligheidsvoorschriften



Voor alle werkzaamheden aan de sensor dient de spanningstoevoer te worden onderbroken!

- De installatie moet volgens de geldende installatievoorschriften VDE 08 29 (DIN EN 5000 90) door een vakman worden uitgevoerd.
- In een omgeving met laagspanningsproducten kan verkeerde montage zwaar letsel en grote materiële schade veroorzaken.
- Dit apparaat mag nooit op netspanning (230 V AC) worden aangesloten, aangezien het voor aansluiting op een veilige lage spanning (SELV) is bedoeld.

3. Aansluiting

- Schakelschema volgens **afb. 6.1**
- Aansluiting met KNX bus 21-30 V DC en aanvullende spanning 21-32 V DC

Elektrische installatie/ automatische werking

Bij het kiezen van de bekabelingsleidingen moeten altijd de installatievoorschriften volgens VDE 08 29 (NEN EN 5000 90) worden opgevolgd (veiligheidsvoorschriften).

4. HPD2 KNX

Gebruik volgens de voorschriften

- Personensensor voor montage op verticale wanden binnenshuis

Werking

- Personensensor die de beeldanalyse direct in de sensor uitvoert.
- Herkent personen en het aantal, zittend of staand, ook zonder beweging
- Reageert alleen op mensen, dus geen foutieve schakelingen door dieren in het registratiegebied
- Instellingen via het configuratieoppervlak van de webbrowser

De volgende waarden worden doorgestuurd naar de KNX-bus:

- Aantal personen voor 5 zones
- Lichtwaarden voor 5 zones
- Aanwezigheidsmelding
- Temperatuuraanduiding
- Relatieve luchtvochtigheid
- Weergegeven waarden voor alle zones bij elkaar opgeteld (personen, lichtwaarden)

Opmerking: De camera toetst het beeld aan de hand van het model 'mens'. De opname kan i.v.m. de privacybescherming niet worden uitgelezen.

Beschrijving van het apparaat

Bij de levering inbegrepen (**afb. 4.1**)
Productafmetingen (**afb. 4.2**)
Overzicht lamp (**afb. 4.1 + 4.3**)

- A Wandhouder opbouw
- B Wandhouder hoek/45°
- C Wandhouder inbouw
- D Sensorlens
- E Sensorhuis
- F Infrarood-led-lampje
- G Status-led-lampje
- H KNX-klem
- I Reset-knop
- J Micro USB-bus
- K Borgschroef
- L Borgschroeven

5. Montage

- Alle onderdelen controleren op beschadigingen.
- Neem het product bij beschadigingen niet in gebruik.
- De sensor is geschikt voor montage op verticale wanden op een minimale hoogte van 2,3 m.
- Kies een passende montageplaats; houd hierbij rekening met de reikwijdte en de montagehoogte (afb. 5.1).

Opmerking: Denk eraan, dat in de dode hoek van de camera niets geregistreerd wordt. De montageplaats moet verblindsingsvrij zijn.

- Indien nodig boorgaten aftekenen, gaten boren en pluggen insteken.
- Let op de correcte afstelling van de sensor (afb. 5.2)
 - Montage inbouw (afb. 5.3)
 - Montage opbouw (afb. 5.4)
 - Montage hoek (afb. 5.5-5.7)
 - Montage wand 45° (afb. 5.8-5.9)

Opmerking: bij de montage van de wandhouder hoek/45° (B) moet voor het plaatsen van het sensorhuis altijd eerst de wandhouder, opbouw (A) of inbouw (C), worden gemonteerd. (afb. 5.8-5.9)

Bij de montage met wandhouder hoek/45° kan het montageplijje worden verwijderd. (afb. 5.7)

- KNX-kabel op de sensor aansluiten. (afb. 5.10)
- Sensorhuis op de wandhouder plaat-sen. (afb. 5.10)
- Wandhouder en sensorhuis bevesti-gen met de borgschroef (K). (afb. 5.10)

6. Ingebruikname/ configuratie

Aansluitvoorbeelden (afb. 6.1)

Verwijder de USB-afdekking en verbind de sensor met behulp van een USB-kabel met een laptop (afb. 6.2)

- Start de webbrowser
- LAN-toegang naar de sensor maken
 - USB-kabel met een laptop verbinden (fabrieksinstelling IP-adres 10.88.0.2)

Opmerking: installeert u hiervoor de RNDIS-driver op uw laptop

OF:

- USB via ethernet-adapter met een laptop verbinden (fabrieksinstelling IP-adres 192.168.1.200)

Opmerking: de adapter moet een van de volgende chip-sets ondersteunen:

- Realtek RTL8150 USB 10/100 Fast Ethernet Adapter
- Realtek RTL8152 based 10/100M Micro USB Ethernet Adapter
- Realtek RTL8153 based USB 3.0 Gigabit Ethernet Adapter
- 10/100/1000M Microchip
- LAN78XX Based USB Ethernet Adapter
- ASIX AX88xxx Based USB 2.0 Ethernet Adapter

- ASIX AX88179 USB 3.0 to Gigabit Ethernet Adapter

De computer moet op hetzelfde subnet (192.168.1.0/24) en de vooraf ingestelde sensor-IP van de webbrowser zijn ingesteld. Een individueel IP of een DHCP-client kan via de web-interface worden aangemaakt.

Wachtwoord basis-modus: **upwdw123**

Wachtwoord profi-modus: **adm123**

Opmerking: de toepassingsbeschrijving vindt u onder **knx.steinel.de**

1. Fysiek adres invoeren en toepassings-programma in de ETS maken.
2. Het fysieke adres en het toepas-singsprogramma uploaden in de personensensor. Indien u hiernaar wordt gevraagd, onder Instellingen de programmeermodus activeren.

Opmerking: De HPD2 heeft een aanleertijd van ca. 30 minuten. Betreed de ruimte niet gedurende deze tijd, aangezien de HPD2 de omstandigheden van de ruimte leert.

Ramen en andere ruiten moeten niet worden aangeduid als niet-registratie-zones, omdat het anders tot onjuiste tellingen komt.

Meer informatie vindt u onder 'Help' in het weboppervlak van de HPD2.

Resetknop-functie

- 5 sec. ingedrukt houden (knipperduur 400ms): KNX programmeermodus uitschakelen
- 5 - 10 sec. ingedrukt houden (knipperduur 200ms): KNX program-meermodus inschakelen
- 10 - 15 sec. ingedrukt houden (knipperduur 120ms): herstart

- 15 sec. ingedrukt houden (knipperen stopt): resetten naar fabrieksinstel-lingen

7. Storingen

Personen herkend

- Personen in het registratiegebied of in de vastgelegde registratiezone
- Registratiebereik controleren
- Gevoeligheid van de sensor verminderen (webbrowser)

Personen niet herkend

- Personen zijn voor de sensor niet herkenbaar
- Personen zijn slechts gedeeltelijk herkenbaar (been, schouder, hoofd)
- Voor vrij zicht op de sensor zorgen
- Erop letten, dat personen niet worden afgedekt door planten enz.
- Gevoeligheid van de sensor verhogen (webbrowser)

8. Onderhoud en verzorging

- Onderhoud niet mogelijk.
- De registratielens kan bij vervuiling met een vochtige doek (zonder schoon-maakmiddel) worden gereinigd.

9. Verwijderen

Elektrische apparaten, toebehoren en verpakkingen dienen milieuvriendelijk gerecycled te worden.



Doe elektrische apparaten niet bij het huisvuil!

Aleen voor EU-landen:

Conform de geldende Europese richtlijn voor verbruikte elektrische en elektroni-

sche apparatuur en hun implementatie in nationaal recht, dienen niet langer bruikbare elektrische apparaten gescheiden ingezameld en milieuvriendelijk gerecycled te worden.

10. Fabrieksgarantie

Als koper heeft u t.o.v. de verkoper recht op de wettelijk voorgeschreven garantie. Voor zover dit recht op garantie in uw land bestaat, wordt die door onze garantieverklaring noch verkort, noch beperkt. Wij verlenen 5 jaar garantie op de onberispelijke staat en het correcte functioneren van uw sensorproduct uit het STEINEL Professional assortiment. Wij garanderen dat dit product geen materiaal-, productie- of constructiefouten heeft. Wij garanderen de goede werking van alle elektronische componenten en kabels, alsook dat alle toegepaste materialen en hun oppervlakken vrij van gebreken zijn.

11. Technische gegevens

Afmetingen (H x B x D)	156 x 86 x 52 mm
Voedingsspanning	KNX-bus 21-30 V DC, 10 mA Aanvullende spanning 21-32 V DC, 200 mA
Sensortype	camera
Toepassing	binnenshuis
Montage	verticale wand
Montagehoogte	2,3 – max. 6 m
Registratiehoek	110°
Beperking registratiegebied	max. 5 registratiezones / max. 3 niet-registratiezones
Reikwijdte	10 m
Temperatuurbereik	0 tot 40 °C
Bescherming (IP)	IP 20
Lichtwaarde	2 – 2000 lux
Bereik waarden temperatuursensor	0-40 °C +/- 1 °C
Bereik waarden luchtvochtigheidsensor	20-90 % +/- 5 %

Garantie claimen

Als u aanspraak wilt maken op garantie, dan kunt u het betreffende artikel, compleet samen met het originele aankoopbewijs en de klachtoomschrijving, terugsturen naar uw leverancier of direct naar **Van Spijk Aituren, De Scheper 402, 5688 HP Oirschot**. Wij adviseren u daarom uw aankoopbewijs zorgvuldig te bewaren tot de garantieperiode is verlopen. STEINEL kan niet aansprakelijk worden gesteld voor de transportkosten en het transportrisico van het terugsturen.

(Op onze website www.vanspijk.nl vindt u meer informatie over het claimen van garantierechten).

Als u een garantie-aanvraag heeft of technische vragen betreffende uw product, kunt u contact opnemen met onze helpdesk **+31 499 551490**.

5 JAAR
FABRIEKS
GARANTIE

IT

1. Riguardo a questo documento

- Si prega di leggerlo attentamente e di conservarlo!
- Tutelato dai diritti d'autore. La ristampa, anche solo di estratti, è consentita solo previa nostra approvazione.
- Con riserva di modifiche legate al progresso della tecnica.

Spiegazione dei simboli



Rimando a passaggi nel documento.

2. Avvertenze generali relative alla sicurezza



Prima di effettuare qualsiasi lavoro sull'apparecchio, togliete sempre la corrente!

- L'installazione deve essere effettuata esclusivamente da personale specializzato e in base alle prescrizioni d'installazione VDE 08 29 (DIN EN 5000 90) vigenti nel relativo paese.
- In un ambiente in cui sono presenti dispositivi a bassa tensione, un montaggio eseguito non a regola d'arte potrebbe provocare gravissimi danni a persone o cose.
- Questo apparecchio non deve mai essere allacciato alla tensione di rete (230 V CA), in quanto esso è destinato all'allacciamento alla piccola tensione di sicurezza (SELV).

3. Allacciamento

- Schema elettrico **Fig. 6.1**
- Allacciamento KNX Bus 21-30 V DC e tensione supplementare 21-32 V DC

Installazione elettrica/ Funzionamento automatico

Nella scelta delle linee di cablaggio si devono assolutamente rispettare le prescrizioni d'installazione della norma VDE 08 29 (DIN EN 5000 90) (vedi avvertenze relative alla sicurezza).

4. HPD2 KNX

Utilizzo adeguato allo scopo

- Il sensore per il rilevamento di persone è adatto al montaggio su pareti verticali in ambienti interni.

Funzionamento

- Il sensore rileva la presenza di persone, l'analisi dell'immagine avviene direttamente al suo interno
- Riconosce la presenza di persone e il loro numero, se sono sedute o in piedi, se si muovono o sono ferme
- Reagisce solo a persone, non sono dunque possibili interventi a sproposito in caso di presenza di animali all'interno del campo di rilevamento
- Impostazioni attraverso la piattaforma di configurazione tramite web browser

Vengono trasmessi al KNX-bus i seguenti valori:

- Numero di persone per 5 zone
- Valori luce per 5 zone
- Rilevamento della presenza
- Indicazione della temperatura
- Umidità relativa dell'aria
- Emissione dei valori cumulativa per tutte le zone (persone, valori luce)

Avvertenza: la fotocamera esegue un confronto con il modello "Persona". Per ragioni di privacy l'immagine non è leggibile.

Descrizione apparecchio

Volume di fornitura (Fig. 4.1)

Dimensioni dell'apparecchio (Fig. 4.2)

Panoramica degli apparecchi

(Fig. 4.1 + 4.3)

- A Supporto per fissaggio a parete in superficie
- B Supporto per il montaggio a muro in angolo/45°
- C Supporto per il montaggio a muro sotto intonaco
- D Lente del sensore
- E Involucro del sensore
- F LED a infrarossi
- G LED di stato
- H Morsetto KNX
- I Tasto reset
- J Presa micro-USB
- K Vite di sicurezza
- L Viti di sicurezza

5. Montaggio

- Controllare tutti i componenti per verificare se presentano danneggiamenti.
- In caso di danni non mettere in funzione il prodotto.
- Il sensore è adatto al montaggio su pareti verticali a un'altezza minima di 2,3 m.
- Scegliere un luogo di montaggio adeguato tenendo conto dell'altezza di montaggio e del campo di rilevamento. (Fig. 5.1)

Avvertenza: tenere presente che non vi è rilevamento nell'angolo morto della fotocamera. Il luogo di montaggio deve essere privo di abbagliamento.

- Se necessario, segnare i punti dove effettuare i fori, poi effettuare i fori e inserire i tasselli.
- Rispettare l'orientamento corretto del sensore (Fig. 5.2)
 - Montaggio incassato (Fig. 5.3)
 - Montaggio in superficie (Fig. 5.4)
 - Montaggio in angolo (Fig. 5.5-5.7)
 - Montaggio a parete 45° (Fig. 5.8-5.9)

Avvertenza: nel montaggio del supporto a muro angolo/45° (B), per l'applicazione dell'involucro del sensore si deve sempre montare il supporto per montaggio a muro in superficie (A) o incassato (C). (Fig. 5.8-5.9)

Nel montaggio con supporto per montaggio a muro angolare / 45° si può rimuovere la linguetta di montaggio. (Fig. 5.7)

- Allacciare il cavo KNX del sensore. (Fig. 5.10)
- Applicare l'involucro del sensore sul supporto per montaggio a muro. (Fig. 5.10)
- Fissare il supporto per montaggio a muro e l'involucro del sensore con vite di sicurezza (K). (Fig. 5.10)

6. Messa in funzione/ Configurazione

Esempi di allacciamento (Fig. 6.1)

Rimuovere la copertura USB e collegare il sensore a un notebook con l'aiuto di un cavo USB (Fig. 6.2)

- Avviare il web browser
- Creare l'accesso LAN al sensore
 - Collegamento cavo USB con un notebook (impostazione di fabbrica indirizzo IP 10.88.0.2)

Avvertenza: si prega di installare a tale scopo sul notebook il driver RNDIS

OPPURE:

- Collegamento USB tramite adattatore Ethernet con un notebook (impostazione di fabbrica indirizzo IP 192.168.1.200)
- Avvertenza:** l'adattatore deve supportare uno dei seguenti set di chip:
 - Realtek RTL8150 USB 10/100 Fast Ethernet Adapter
 - Realtek RTL8152 based 10/100M Micro USB Ethernet Adapter
 - Realtek RTL8153 based USB 3.0 Gigabit Ethernet Adapter
 - LAN78XX Based USB Ethernet Adapter
 - ASIX AX88xxx Based USB 2.0 Ethernet Adapter
 - ASIX AX88179 USB 3.0 to Gigabit Ethernet Adapter

Il computer deve avere la stessa sottorete (192.168.1.0/24) e deve essere impostato l'IP sensore predefinito nel web browser. Un IP individuale o un DHCP-Client può essere creato tramite l'interfaccia web. Password modalità base: **updwd123**
Password modalità professionisti: **adm123**

Avvertenza: l'applicazione è descritta al sito knx.steinel.de

1. Assegnare l'indirizzo fisico e creare il programma applicativo nell'ETS.
2. Caricare l'indirizzo fisico e il programma applicativo nel sensore di rilevamento persone. Quando compare il relativo messaggio, attivare nelle impostazioni la modalità di programmazione.

Avvertenza: l'HPD2 ha un tempo di apprendimento di ca. 30 minuti. Durante questo tempo non entrare nel locale, in quanto l'HPD2 sta apprendendo le sue condizioni. Si consiglia di segnalare finestre o altre lastre di vetro come zone di non rilevamento, altrimenti si verificano conteggi sbagliati.

Trovate ulteriori avvertenze alla voce "Aiuto" sulla piattaforma web dell'HPD2.

Funzione tasto reset

- Tenere il tasto premuto per 5 secondi (durata del lampeggio 400 ms): disattivare la modalità di programmazione KNX
- Tenere il tasto premuto per 5-10 secondi (durata del lampeggio 200 ms): attivare la modalità di programmazione KNX
- Tenere il tasto premuto per 10-15 secondi (durata del lampeggio 120 ms): nuovo avvio
- Tenere il tasto premuto per 15 secondi (il lampeggio si interrompe): ripristino delle impostazioni di fabbrica

7. Disturbi di funzionamento

Rilevamento di persone

- Persone all'interno del campo di rilevamento ossia della zona di rilevamento definita
- Verificare il campo di rilevamento
- Ridurre la sensibilità del sensore (web browser)

Mancato rilevamento di persone

- Le persone non sono riconoscibili dal sensore
- Persone rilevabili solo in parte (gambe, spalle, capo)
- Fare in modo che il sensore abbia una visuale libera

- Badare che le persone non siano coperte da piante, ecc.
- Aumentare la sensibilità del sensore (web browser)

8. Cura/Manutenzione

- Manutenzione non possibile.
- In caso la lente di rilevamento fosse imbrattata, pulirla con un panno umido (senza utilizzare detersivi).

9. Smaltimento

Apparecchi elettrici, accessori e materiali d'imballaggio devono essere consegnati a un centro di riciclaggio riconosciuto.



Non gettate gli apparecchi elettrici assieme ai rifiuti domestici!

Solo per paesi UE:

conformemente alla Direttiva Europea vigente in materia di rifiuti di apparecchi elettrici ed elettronici e alla sua attuazione nel diritto nazionale, gli apparecchi elettrici ed elettronici non più idonei all'uso devono essere separati dagli altri rifiuti e consegnati a un centro di riciclaggio riconosciuto.

10. Garanzia del produttore

Quale acquirente Lei può rivendicare nei confronti del venditore i diritti previsti dalla legge. Nella misura in cui tali diritti esistono nel Suo paese, la nostra dichiarazione di garanzia né li riduce né li limita. Noi Le concediamo 5 anni di garanzia dell'impeccabile costituzione e del regolare funzionamento del Suo prodotto a sensori

STEINEL Professional. Noi garantiamo che questo prodotto è privo di difetti di produzione e costruzione. Garantiamo la funzionalità di tutti i componenti elettronici e di tutti i cavi nonché l'assenza di vizi di tutti i materiali impiegati e delle loro superfici.

Rivendicazione

Se ha intenzione di esporre reclamo in merito al prodotto da Lei acquistato, La si prega di trasmettere tale reclamo completo e affrancato assieme allo scontrino d'acquisto o alla fattura indicante la data dell'acquisto e la denominazione del prodotto al Suo rivenditore o direttamente a noi: **STEINEL Italia S.r.l., Largo Donegani 2, I-20121 Milano**. Le consigliamo pertanto di conservare scrupolosamente lo scontrino d'acquisto o la fattura fino alla scadenza del periodo di garanzia. La STEINEL declina ogni responsabilità per costi e rischi legati al trasporto nell'ambito della restituzione del prodotto.

(Per informazioni in merito alla rivendicazione di un diritto di garanzia si prega di consultare il nostro sito web www.steinell.it)

Se dovesse esporre un caso di garanzia o una domanda sul Suo prodotto, ci può contattare al numero **+39/02/96457231** dal lunedì al venerdì dalle 9:00 alle 18:00.

5 ANNI
DI GARANZIA
DEL PRODUTTORE

11. Dati tecnici

Dimensioni (A x L x P)	156 x 86 x 52 mm
Tensione di alimentazione	KNX-Bus 21-30 V DC, 10 mA Tensione supplementare 21-32 V DC, 200 mA
Tipo di sensore	Telecamera
Luogo d'impiego	in ambienti interni
Montaggio	Parete perpendicolare
Altezza di montaggio	2,3 - max. 6 m
Angolo di rilevamento	110°
Limitazione del rilevamento	max. 5 zone di rilevamento/ max. 3 zone di non rilevamento
Raggio d'azione	10 m
Intervallo di temperatura	da 0 a 40 °C
Grado di protezione (IP)	IP 20
Livello di luminosità	2-2000 lux
Intervallo di valori sensore termico	0-40 °C +/- 1 °C
Intervallo di valori sensore dell'umidità dell'aria	20-90 % +/- 5 %

1. Acerca de este documento

- ¡Leer detenidamente y conservar para futuras consultas!
- Protegido por derechos de autor. Queda terminantemente prohibida la reimpresión, ya sea total o parcial, salvo con autorización expresa.
- Sujeto a modificaciones en función del progreso técnico.

Explicación de los símbolos



Referencia a partes del texto en el documento.

2. Indicaciones generales de seguridad



¡Antes de comenzar cualquier trabajo en el sensor, desconecte la alimentación de tensión!

- La instalación solo será realizada por personal debidamente cualificado, de acuerdo con las normativas de instalación específicas de cada país VDE 08 29 (DIN EN 5000 90).
- El montaje inapropiado en un entorno con productos de baja tensión puede provocar gravísimos daños personales o materiales.
- Este aparato nunca deberá conectarse a tensión de red (230 V AC), ya que está previsto para la conexión a muy baja tensión de seguridad (SELV).

3. Conexión

- Diagrama electrónico según **fig. 6.1**
- Conexión con bus KNX 21-30 V DC y tensión complementaria 21-32 V DC

Instalación eléctrica / Funcionamiento automático

La selección de los cables para el cableado se hará con arreglo a las normas de instalación según VDE 08 29 (DIN EN 5000 90) (Indicaciones de seguridad).

4. HPD2 KNX

Uso previsto

- Sensor de personas para el montaje en paredes verticales en el interior

Funciones

- Sensor de personas con análisis de la imagen directamente en el sensor
- Detecta a personas y su cuantía, de sentados, de pie, con o sin movimiento
- Reacciona solo a las personas no produciendo, por tanto, conexiones erróneas por animales en el campo de detección
- Ajustes a través de la interfaz de configuración del navegador web

Los siguientes parámetros se transmiten al bus KNX:

- el número de personas para 5 zonas
- los valores lúminicos para 5 zonas
- aviso de presencia
- la temperatura
- la humedad relativa
- los valores acumulados para todas las zonas (personas, luz)

Nota: la cámara realiza una calibración con el modelo "Persona". Por motivos de privacidad, la imagen no puede visualizarse.

Descripción del aparato

Volumen de suministro (**fig. 4.1**)

Dimensiones del producto (**fig. 4.2**)

Visión general del equipo (**fig. 4.1 + 4.3**)

- A Soporte mural de superficie
- B Soporte de pared esquina/45°
- C Soporte mural empotrado

- D Lente del sensor
- E Carcasa del sensor
- F LED infrarrojo
- G LED de estado
- H Borne KNX
- I Pulsador Reset
- J Enchufe Micro USB
- K Tornillo de retención
- L Tornillos de retención

5. Montaje

- Comprobar que todos los componentes se encuentren en perfecto estado.
- No se pongan en servicio en caso de estar deteriorados.
- El sensor es apto para el montaje en paredes verticales a una altura mínima de 2,3 m.
- Elegir un lugar de montaje adecuado teniendo en cuenta la altura de montaje y el alcance. (**fig. 5.1**)

Nota: Tenga en cuenta que no se detecta nada en el ángulo muerto de la cámara. El lugar de montaje ha de ser libre de deslumbramiento.

- Donde sea necesario, marcar los taladros, hacer los agujeros e insertar las espigas
- Tener en cuenta la correcta orientación del sensor (**fig. 5.2**)
 - Montaje empotrado (**fig. 5.3**)
 - Montaje de superficie (**fig. 5.4**)
 - Montaje en la esquina (**fig. 5.5-5.7**)
 - Montaje en la pared 45° (**fig. 5.8-5.9**)

Nota: Para montar el soporte mural esquina/45° (**B**), habrá que montar siempre el soporte mural de superficie (**A**) o empotrado (**C**) para colocar la carcasa del sensor. (**fig. 5.8/5.9**)

En montajes con soporte mural esquina/45°, se puede retirar la lengüeta de montaje. (**fig. 5.7**)

- Conectar cable KNX en el sensor. (**fig. 5.10**)
- Colocar la carcasa del sensor sobre el soporte mural. (**fig. 5.10**)
- Sujetar el soporte mural y la carcasa del sensor con el tornillo de retención (**K**). (**fig. 5.10**)

6. Puesta en servicio/ configuración

Ejemplos de conexión (**fig. 6.1**)

Retire la tapa del USB y conecte el sensor mediante un cable USB con un ordenador portátil (**fig. 6.2**)

- Iniciar el navegador web
- Configurar el acceso del LAN al sensor
 - Conexión de cable USB con un portátil (configuración de fábrica dirección IP 10.88.0.2)

Nota: Instale para ello, por favor, el driver RNDIS en su portátil

O BIEN:

- Conexión USB vía adaptador Ethernet con un portátil (configuración de fábrica dirección IP 192.168.1.200)

Nota: El adaptador ha de ser compatible con uno de los siguientes conjuntos de chips:

- Realtek RTL8150 USB 10/100 Fast Ethernet Adapter
- Realtek RTL8152 based 10/100M Micro USB Ethernet Adapter
- Realtek RTL8153 based USB 3.0 Gigabit Ethernet Adapter 10/100/1000M Microchip
- LAN78XX Based USB Ethernet Adapter
- ASIX AX88xxx Based USB 2.0 Ethernet Adapter
- ASIX AX88179 USB 3.0 to Gigabit Ethernet Adapter

El ordenador ha de estar configurado para la misma subred (192.168.1.0/24) con la IP del sensor preestablecida en el navegador web. Una IP individual o un cliente DHCP puede establecerse a través de la interfaz web.

Clave modalidad básica: **updwd123**

Clave modalidad profesional: **adm123**

Nota: La descripción de aplicaciones se puede encontrar en www.knx.steinel.de

1. Asignar dirección física y crear programa de aplicación en el ETS.
2. Cargar la dirección física y el programa de aplicación en el detector de personas. Una vez requerido para ello, active la modalidad de programación en la configuración.

Observación:

El HPD2 tiene un tiempo de aprendizaje de unos 30 minutos. No entre en la habitación durante este período, ya que el HPD2 memoriza las circunstancias del interior. Las ventanas u otras superficies de cristal deberían ser marcadas como zonas no detectables, ya que, de lo contrario, se producirán detecciones erróneas.

Para más información, véase la "Ayuda" en la interfaz web del HPD2.

Función de botón Reset

- Mantener pulsado 5 s (intervalo de centelleo 400 ms): Desconectar modo de programación KNX
- Mantener pulsado 5 a 10 s (intervalo de centelleo 200 ms): Conectar modo de programación KNX
- Mantener pulsado 10 a 15 s (intervalo de centelleo 120 ms): Reinicio
- Mantener pulsado 15 s (centelleo se para): Reposición a la configuración de fábrica

7. Fallos de funcionamiento

Se han detectado personas

- Personas dentro del campo de detección o la zona de detección definida
- Comprobar el campo de detección
- Reducir la sensibilidad del sensor (navegador web)

Personas no se han detectado

- Personas no detectables para el sensor
- Personas solo parcialmente detectables (pierna, hombro, cabeza)
- Despejar campo de detección delante del sensor
- Asegurar que las personas no estén tapadas por plantas etc.
- Aumentar la sensibilidad del sensor (navegador web)

8. Mantenimiento/cuidado

- Mantenimiento imposible.
- En caso de ensuciarse, el lente detector podrá limpiarse con un paño húmedo (sin limpiador).

9. Eliminación

Aparatos eléctricos, accesorios y embalajes han de someterse a un reciclamiento respetuoso con el medio ambiente.



¡No eche los aparatos eléctricos a la basura doméstica!

Solo para países de la UE:

Según la Directiva europea vigente sobre residuos de aparatos eléctricos y electrónicos y su transposición al derecho nacional, aparatos eléctricos fuera de uso han de ser recogidos por separado y sometidos a un reciclamiento respetuoso con el medio ambiente.

10. Garantía de fabricante

A usted, el comprador, le asisten ciertos derechos legales frente al vendedor. En la medida en que estos derechos existan en su país, ellos no se verán acortados ni limitados por nuestro Certificado de garantía. Le ofrecemos 5 años de garantía sobre el estado y el funcionamiento impecables de su producto STEINEL Professional con técnica de sensores. Garantizamos que este producto carece de defectos derivados del material, la fabricación o construcción. Garantizamos la plena funcionalidad de todos los cables y piezas electrónicas, así como la ausencia de defectos en cualquier material empleado o en su superficie.

Reclamación

Si usted desea reclamar su producto, envíelo, por favor, todo completo y a porte pagado junto con el tiquet de compra origi-

nal que deberá indicar la fecha de compra y la denominación del producto a su vendedor o directamente a nuestra dirección, **SAET-94 S.L. - C/Trepadella, nº 10, Pol. Ind. Castellbisbal Sud, E-08755 Castellbisbal (Barcelona)**. Recomendamos, por eso, guardar bien el tiquet de compra hasta que haya expirado el período de garantía. STEINEL no responderá por gastos o riesgos de transporte con motivo del envío. Información para hacer constar un caso de garantía la obtendrá a través de nuestra página web www.steinel-professional.de/garantie

Para cualquier caso de garantía o duda referente a su producto, nos puede llamar al número del Servicio Técnico **+34 93 772 28 49**.

5 AÑOS
DE GARANTÍA
DE FABRICANTE

11. Datos técnicos

Dimensiones (alt. x anch. x prof.)	156 x 86 x 52 mm
Tensión de alimentación	KNX Bus 21-30 V DC, 10 mA tensión complementaria 21-32 V DC, 200 mA
Tipo de sensor	cámara
Lugar de instalación	en el interior
Montaje	pared vertical
Altura de montaje	2,3 - máx. 6 m
Ángulo de detección	110°
Limitación de detección	máx. 5 zonas de detección / máx. 3 zonas de no detección
Alcance	10 m
Campo de temperatura	0 a 40 °C
Índice de protección (IP)	IP 20
Valor lumínico	2-2000 lux
Escala sensor de temperatura	0-40 °C +/- 1 °C
Escala sensor de humedad ambiental	20-90 % +/- 5 %

1. Sobre este documento

- Por favor, leia-o com atenção e guarde-o em lugar seguro!
- Protegido pela lei sobre direitos de autor.
Qualquer reimpressão, mesmo que apenas parcial, só é permitida com o nosso consentimento.
- Reservado o direito a alterações que visem o progresso técnico.

Explicação de símbolos



Remete para referências do texto no documento.

2. Instruções de segurança gerais



Antes de executar qualquer trabalho no detetor, desligue-o da corrente de alimentação!

- A instalação só pode ser realizada por pessoal especializado segundo as respetivas prescrições de instalação habituais nos diversos países VDE 08 29 (DIN EN 5000 90).
- Instalados de forma incorreta, produtos de baixa tensão poderão provocar danos na integridade física e danos materiais.
- Este produto nunca deve ser ligado à rede elétrica normal (230V CA), pois está previsto para ligação segura a uma rede de muito baixa tensão (SELV).

3. Ligação

- Esquema de circuitos elétricos segundo a **fig. 6.1**
- Ligação com KNX Bus 21-30 V CC e tensão adicional de 21-32 V CC

Instalação elétrica/Modo de funcionamento automático

Ao selecionar os cabos de ligação, é sempre necessário respeitar as instruções de instalação segundo a norma VDE 08 29 (DIN EN 5000 90) (instruções de segurança).

4. HPD2 KNX

Utilização prevista

- Detetor de pessoas para montar em paredes verticais no interior

Funcionamento

- Detetor de pessoas no qual a análise da imagem é efetuada diretamente no detetor
- Identifica pessoas e o seu número, sentadas, de pé ou sem se movimentarem
- Só reage a seres humanos, por isso não há o perigo de ativações erradas por animais que se encontrem na área de deteção
- Configurações através de uma página de configuração num browser de internet

São transmitidos os seguintes valores para o KNX Bus:

- Número de pessoas para 5 zonas
- Valores de luminosidade para 5 zonas
- Deteção de presença
- Indicação da temperatura
- Humidade relativa do ar
- Valores cumulativos para todas as zonas (pessoas, valores de luminosidade)

Nota: a câmara efetua uma comparação com o modelo "Ser humano". Por motivos de proteção de dados pessoais, não é possível fazer a leitura da imagem.

Descrição do aparelho

Itens fornecidos (**fig. 4.1**)

Dimensões do produto (**fig. 4.2**)

Vista geral do aparelho (**fig. 4.1 + 4.3**)

- A Suporte de fixação à parede para montagem saliente
- B Suporte de fixação à parede canto/45°
- C Suporte de fixação à parede para montagem embutida
- D Lente do sensor
- E Caixa do sensor
- F LED de raios infravermelhos
- G LED de estado
- H Terminal KNX
- I Tecla de reset
- J Conector Micro USB
- K Parafuso de fixação
- L Parafusos de fixação

5. Montagem

- Verifique todos os componentes para detetar eventuais danos.
- Se detetar qualquer dano, não coloque o produto em funcionamento.
- O detetor é apropriado para a montagem em paredes verticais a uma altura mínima de 2,3 m.
- Escolha um local de montagem adequado, tendo em conta a altura de montagem e o alcance (**fig. 5.1**).

Nota: lembre-se de que não será possível qualquer deteção no ângulo morto da câmara. O local de montagem não deve estar sujeito a reflexões.

- Se for necessário, marque os furos, faça os furos e coloque as buchas
- Tenha atenção ao direcionamento correto do detetor (**fig. 5.2**)

- Montagem embutida (**fig. 5.3**)
- Montagem saliente (**fig. 5.4**)
- Montagem de canto (**fig. 5.5-5.7**)
- Montagem na parede 45° (**fig. 5.8-5.9**)

Nota: ao montar o suporte de fixação à parede de canto/45° (**B**), é sempre preciso montar o suporte de fixação de montagem saliente (**A**) ou embutida (**C**) para poder assentar a caixa do sensor. (**fig. 5.8-5.9**)

Ao montar com o suporte de fixação à parede de canto/45°, pode remover-se a tala de montagem. (**fig. 5.7**)

- Ligue a linha KNX ao detetor. (**fig. 5.10**)
- Assente a caixa do sensor no suporte de fixação à parede. (**fig. 5.10**)
- Fixe o suporte de fixação à parede e a caixa do sensor com o parafuso de fixação (**K**). (**fig. 5.10**)

6. Colocação em funcionamento/configuração

Exemplos de ligação (**fig. 6.1**)

Remova a tampa USB e ligue o detetor com um cabo USB a um portátil (**fig. 6.2**)

- Execute o browser de internet
- Configure o acesso LAN ao detetor
 - Ligação com cabo USB a um portátil (endereço IP de fábrica 10.88.0.2)

Nota: para o efeito, instale o controlador RNDIS no seu portátil

OU:

- Ligação via USB através de um adaptador Ethernet ao portátil (endereço IP de fábrica 192.168.1.200)

Nota: o adaptador deve suportar um dos conjuntos de processadores seguintes:

- Realtek RTL8150 USB 10/100 Fast Ethernet Adapter
- Realtek RTL8152 based 10/100M Micro USB Ethernet Adapter
- Realtek RTL8153 based USB 3.0 Gigabit Ethernet Adapter
- LAN78XX Based USB Ethernet Adapter
- ASIX AX88xxx Based USB 2.0 Ethernet Adapter
- ASIX AX88179 USB 3.0 to Gigabit Ethernet Adapter

O computador deve estar configurado para a mesma subrede (192.168.1.0/24) e o IP predefinido do detetor deve ser introduzido no browser de internet. É possível definir um IP personalizado ou um cliente DHCP através da interface de internet.

Palavra-passe do modo básico:

updwd123

Palavra-passe do modo profissional:
adm123

Nota: a descrição da aplicação encontra-se em **knx.steinel.de**

1. Atribua um endereço físico e crie o programa de aplicação no software ETS.
2. Carregue o endereço físico e o programa de aplicação para o detetor de pessoas. Quando lhe for solicitado, ative o modo de programação nas configurações.

Nota: o HPD2 tem um tempo de programação de aprox. 30 minutos. Durante este período, não entre no recinto, porque o HPD2 está a programar as propriedades do espaço.

Janelas ou outro tipo de vidro deverão ser identificadas com áreas excluídas da deteção, caso contrário poderão ocorrer erros de contagem.

Para mais informações, consulte a função "Ajuda" na página de internet do HPD2.

Função da tecla de reset

- Manter premida durante 5 s (período de intermitência 400 ms): desligar o modo de programação KNX
- Manter premida durante 5-10 s (período de intermitência 200 ms): ligar o modo de programação KNX
- Manter premida durante 10-15 s (período de intermitência 120 ms): reinicialização
- Manter premida durante 15 s (intermitência é interrompida): reposição para regulações de fábrica

7. Falhas de funcionamento

Foram detetadas pessoas

- Estão presentes pessoas dentro da área de deteção ou da zona de deteção definida
- Verifique a área de deteção
- Reduza a sensibilidade do detetor (browser de internet)

Pessoas não foram detetadas

- O detetor não consegue identificar as pessoas
- As pessoas só são identificadas parcialmente (perna, ombro, cabeça)
- Estabeleça contacto visual desobstruído com o sensor
- Assegure-se de que as pessoas não estão atrás de plantas etc.
- Aumente a sensibilidade do detetor (browser de internet)

8. Manutenção/Conservação

- A manutenção não é possível.
- Se a lente de deteção estiver suja, pode ser limpa com um pano húmido (sem usar produtos de limpeza).

9. Reciclagem

Equipamentos elétricos, acessórios e embalagens devem ser entregues num posto de revalorização ecológica.



Nunca deite equipamentos elétricos para o lixo doméstico!

Apenas para estados membros da U.E.:

Segundo a diretiva europeia relativa aos resíduos de equipamentos elétricos e eletrónicos, e a respetiva transposição para o direito nacional, todos os equipamentos elétricos e eletrónicos em fim de vida útil devem ser recolhidos separadamente e entregues nos pontos de recolha previstos para fins de revalorização ecológica.

10. Garantia do fabricante

Enquanto comprador, tem direito a uma garantia quer seja legal ou por defeitos de fabrico junto do vendedor. A nossa declaração de garantia não tem qualquer efeito substitutivo nem limitador sobre estes direitos. Nós concedemos-lhe 5 anos de garantia sobre o perfeito estado e o correto funcionamento do seu produto da série STEINEL Professional. Garantimos-lhe que o produto não apresenta quaisquer defeitos de material, fabrico e construção. Garantimos as perfeitas condições de funcionamento de todos os componentes eletrónicos e cabos, bem como a ausência de defeitos

em todos os materiais utilizados e respetivos acabamentos.

Reclamação

Se pretender fazer uma reclamação, ao abrigo da garantia, envie por favor, o seu produto completo com os respetivos portes pagos e acompanhado pelo original da fatura de compra, que deverá conter obrigatoriamente a data da compra e a designação inequívoca do produto, ao seu revendedor ou diretamente a nós:

F. Fonseca, S.A. - Rua João Francisco do Casal 87-89, 3800-266 Aveiro. Por isso, recomendamos que guarde a sua fatura de compra num local seguro até o prazo de garantia expirar. A F. Fonseca, S.A. não assumirá qualquer responsabilidade pelos custos e riscos de transporte na devolução de um produto. Para obter informações sobre como reclamar o seu direito a uma intervenção ao abrigo da garantia, visite o nosso site em **www.ffonseca.com**

Se necessitar de uma intervenção ao abrigo da garantia ou se tiver qualquer dúvida em relação ao seu produto, contacte-nos através da nossa linha de assistência: **+351 234 303 900.**

5 ANOS
GARANTIA
DO FABRICANTE

11. Dados técnicos

Dimensões (a x l x p)	156 x 86 x 52 mm
Tensão de alimentação	KNX Bus 21-30 V CC, 10 mA Tensão adicional 21-32 V CC, 200 mA
Tipo de sensor	Câmara
Local de aplicação	No interior
Montagem	Parede vertical
Altura de montagem	2,3 - máx. 6 m
Ângulo de deteção	110°
Restrição da deteção	máx. 5 zonas de deteção / máx. 3 zonas de exclusão da deteção
Alcance	10 m
Intervalo de temperatura	0 a 40 °C
Grau de proteção (IP)	IP 20
Valor de luminosidade	2 - 2000 lux
Intervalo de valores do sensor de temperatura	0-40 °C +/- 1 °C
Intervalo de valores do sensor de humidade do ar	20-90% +/- 5%

SE

1. Om detta dokument

- Läs noga igenom dokumentet och förvara det väl!
- Upphovsrättsligt skyddat.
- Eftertryck, även delar av texten, bara med vårt samtycke.
- Ändringar som görs pga den tekniska utvecklingen, förbehålles.

Symbolförklaring



Hänvisning till textställen i dokumentet.

2. Allmänna säkerhetsanvisningar



Bryt spänningen före alla arbeten på sensorn!

- Installationen får bara utföras av en fackman enligt gällande installationsföreskrifter VDE 08 29 (DIN EN 5000 90).
- I en miljö med lågspänningsprodukter kan ett felaktigt montage orsaka allvarliga personskador eller svåra materiella skador.
- Denna produkt får aldrig anslutas till nätspänningen (230 V AC), då den är avsedd för anslutning till säkerhetsklenspänning (SELV).

3. Anslutning

- Kopplingsschema enligt **bild 6.1**
- Anslutning med KNX buss 21-30 V DC och tilläggsspänning 21-32 V DC

Elektrisk installation / automatisk drift

Vid val av anslutningskablar måste principiellt installationsföreskrifterna enligt VDE 08 29 (DIN EN 5000 90) följas (säkerhetsinformation).

4. HPD2 KNX

Ändamålsenlig användning

- Personensorn kan monteras på lodräta väggar inomhus

Funktion

- Personsensor där bildanalysen sker direkt i sensorn
- Registrerar personer och deras antal, sittande, stående med eller utan rörelse
- Reagerar bara på människor, e. djur kommer inte att detekteras
- Inställningar via konfigureringsyta per webbläsare

Följande värden överförs till KNX-bussen:

- Antal personer för 5 zoner
- Ljusvärden för 5 zoner
- Närvarodetektering
- Temperaturuppgift
- Relativ luftfuktighet
- Värdena för alla zoner visas sammanställda (personer, ljusvärde)

Anmärkning: Kameran genomför en jämförelse med modellen "människa". Enligt dataskyddet kan personen inte identifieras.

Produktbeskrivning

Innehåll (**bild 4.1**)

Produktmått (**bild 4.2**)

Översikt över enheter (**bild 4.1 + 4.3**)

- A Väggfäste utanpåliggande
- B Väggfäste hörn/45°
- C Väggfäste infällt montage
- D Sensorlins
- E Sensorhus
- F Infraröd-LED
- G Status-LED
- H KNX-klämma
- I Resetknapp
- J Micro USB-anslutning
- K Låsskruv
- L Låsskruvar

5. Montage

- Kontrollera samtliga delar med avseende på skador.
- Är produkten skadad får den inte tas i bruk.
- Sensorn kan monteras på lodräta väggar, minsta montagehöjd 2,3 m.
- Välj en lämplig montageplats med hänsyn till montagehöjden och bevakningens räckvidd. **(bild 5.1)**

Hänvisning: Notera, att ingen bevakning sker i kamerans döda vinkel. Montageplatsen måste vara bländfri.

- Markera för borrhål såvitt nödvändigt, borra hålen och sätt i plugg.
- observera korrekt montagesätt. **(bild 5.2)**
 - Infällt montage **(bild 5.3)**
 - Utanpåliggande montage **(bild 5.4)**
 - Montage hörn **(bild 5.5-5.7)**
 - Montage vägg 45° **(bild 5.8-5.9)**

Hänvisning: Vid montage av väggfästet i hörn/45° **(B)** ska det för sensorhusets överdel alltid monteras utanpåliggande **(A)** eller underliggande **(C)**. **(bild 4.1, 5.8-5.9)**

Vid montage med väggfäste hörn/45° kan monteringsfästet tas bort. **(bild 5.7)**

- Anslut KNX-ledningen på sensorn. **(bild 5.10)**
- Sätt på sensorhuset på väggfästet. **(bild 5.10)**
- Fixera väggfäste och sensorhus med låsskruv **(K)**. **(bild 5.10)**

6. Driftsättning/ konfigurering

Anslutningsexempel **(bild 6.1)**

Ta av USB-skyddet och förbind sensorn med hjälp av en USB-kabel med en laptop **(bild 6.2)**

- Starta webbläsaren
- Inrätta LAN-tillgång till sensorn
 - Förbindelse USB-kabel med en laptop (fabrikinställning IP-adress 10.88.0.2)

Anmärkning: Installera för detta en RNDIS-drivrutin på din laptop

ELLER:

- Förbindelse USB över en ethernetadapter med en laptop (fabrikinställning IP-adress 192.168.1.200)

Anmärkning: Adaptorn måste stödja en av de följande chipseten:

- Realtek RTL8150 USB 10/100 Fast Ethernet Adapter
- Realtek RTL8152 based 10/100M Micro USB Ethernet Adapter
- Realtek RTL8153 based USB 3.0 Gigabit Ethernet Adapter
- LAN78XX Based USB Ethernet Adapter
- ASIX AX88xxx Based USB 2.0 Ethernet Adapter
- ASIX AX88179 USB 3.0 to Gigabit Ethernet Adapter

Datortid måste ställas in på samma subnät (192.168.1.0/24) och förinställd sensor-IP

i webbläsaren. En individuell IP eller en DHCP-klient kan skapas via webbens gränssnitt. Lösenord bassätt: **updwd123**
Lösenord proffssätt: **adm123**

Anmärkning: Applikationsbeskrivningen finns på **knx.steinel.de**

1. Ange en fysikalisk adress och skapa applikationsprogrammet i ETS.
2. Ladda den fysikaliska adressen och applikationsprogrammet i personsensorn. Om du uppmanas därtill, aktivera programmeringssättet under inställningar.

Anmärkning: HPD2 måste läras upp under ca 30 minuter. Gå inte in i rummet under den tiden eftersom HPD2 lär sig rummets förhållanden. Fönster och andra glasskivor bör inte markeras som bevakningszoner, eftersom det annars kan ske felräkningar.

Mer information hittar du under „Hjälp“ på webbytan i HPD 2.

Resetknapp

- Håll den intryckt i 5 sek. (blinktid 400 ms): Stänger av programläge KNX
- Håll den intryckt i 5 - 10 sek. (blinktid 200 ms): Startar programläge KNX
- Håll den intryckt i 10 - 15 sek. (blinktid 120 ms): Omstart
- Håll den intryckt i 15 sek. (blinkningen upphör): Återställs till fabriksinställning

7. Driftstörningar

Personer registrerade

- Personer inom bevakningsområdet resp. den definierade bevakningszonen
- kontrollera bevakningsområdet
- minska sensorns sensibilitet (webbläsare)

Personer inte registrerade

- Personer kan inte registreras av sensorn
- Personer endast delvis registrerade (ben, axlar, huvud)
- se till att sikten är fri till sensorn
- se till att personer inte döljs av växter etc.
- öka sensorns känslighet (webbläsare)

8. Underhåll/Skötsel

- Underhåll inte möjligt.
- Bevakningslinsen kan rengöras med en fuktig trasa (utan rengöringsmedel).

9. Avfallshantering

Elapparater, tillbehör och förpackning måste lämnas in till miljövänlig återvinning.



Kasta inte elapparater i hushållssoptorna!

Gäller endast EU-länder:

Enligt det gällande europeiska direktivet om uttjänta elektriska och elektroniska apparater och dess omsättning i nationell lagstiftning, måste uttjänta elapparater lämnas in till miljövänlig återvinning.

10. Funktionsgaranti

Som köpare har du rätt till gällande garantirättigheter enligt konsumentlagen alt. ALEM 09. Dessa rättigheter varken förkortas eller begränsas genom vår garantiförklaring. Utöver den rättsliga garantifristen, ger vi 5 års garanti på att din STEINEL-Professional-Sensor-produkt är i oklanderligt skick och fungerar korrekt. Vi garanterar, att denna produkt är helt utan material-, produktions- eller

konstruktionsfel. Vi garanterar, att alla elektroniska element och kablar är fullt funktionsdugliga samt att allt använt råmaterial jämte dess ytor, är helt utan brister.

Reklamation

Om du vill reklamera din produkt, så kontakter du inköpsstället dvs din återförsäljare. Om återförsäljaren av olika anledningar ej kan kontaktas kan du vända dig direkt till Steinels generalagent i Sverige; **Karl H Ström AB, Verktygsvägen 4, 553 02 Jönköping, 036 - 550 33 00.** Vi rekommenderar att du sparar kvittot väl tills garantitiden har gått ut. För transportkostnader och -risker vid retursändningar lämnar STEINEL ingen garanti.

Ytterligare uppgifter om produkter samt kontakt hittar du på vår hemsida.

www.khs.se

Om du har frågor beträffande produkten eller frågor om garantins omfattning, kan du alltid nå oss på **036 - 550 33 00.**

**5 ÅRS
TILLVERKAR
GARANTI**

11. Tekniska data

Mått (H x B x D)	156 x 86 x 52 mm
Matarspänning	KNX-buss 21-30 V DC, 10 mA Tillägsspänning 21-32 V DC, 200 mA
Sensortyp	kamera
Användning	inomhus
Montage	lodrat vägg
Montagehöjd	2,3 - max. 6 m
Bevakningsvinkel	110°
Bevakningsbegränsning	max. 5 bevakningszoner / max. 3 icke bevakningszoner
Räckvidd	10 m
Temperaturområde	0 till 40 °C
Skyddsklass (IP)	IP 20
Ljusvärde	2-2000 lux
Värdeområde temperatursensor	0-40 °C +/- 1 °C
Värdeområde luftfuktighetssensor	20-90 % +/- 5 %

DK

1. Om dette dokument

- Læs det omhyggeligt, og gem det!
- Ophavsretligt beskyttet. Eftertryk, også i uddrag, kun med vores tilladelse.
- Vi forbeholder os ret til ændringer af hensyn til den tekniske udvikling.

Symbolforklaring



Hensvisning til tekststeder i dokumentet.

2. Generelle sikkerhedsanvisninger



Afbryd spændingstilførslen, før der arbejdes på sensoren!

- Installationen må kun udføres af fagfolk iht. de gældende installationsforskrifter VDE 08 29 (DIN EN 5000 90).
- I omgivelser med stærkstrømsprodukter kan en faglig ukorrekt montering forårsage alvorlige helbredsmæssige eller materielle skader.
- Denne enhed må aldrig tilsluttes netspænding (230 V AC), da den er konstrueret til tilslutning til kredse med SELV-spænding (Safety Extra Low Voltage).

3. Tilslutning

- Ledningsdiagram iht. **fig. 6.1**
- Tilslutning med KNX bus 21-30 V DC og ekstra spænding 21-32 V DC

Elektrisk installation / automatisk drift

Ved valg af ledninger skal installationsforskrifterne iht. VDE 08 29 (DIN EN 5000 90) altid overholdes (se sikkerhedsanvisningerne).

4. HPD2 KNX

Korrekt anvendelse

- Personsensor til montering på indendørs, lodrette vægge

Funktion

- Personsensor, hvor billedanalysen udføres direkte i sensoren
- Registrerer personer og deres antal, siddende, stående med eller uden bevægelse
- Reagerer kun på mennesker, derfor ingen fejllaktiveringer pga. dyr i overvågningsområdet
- Indstillinger via konfigurationsbrugerflade i web-browser

Følgende værdier overføres til KNX-bussen:

- Antal personer for 5 zoner
- Lysværdier for 5 zoner
- Tilstedeværelsesmeddelelse
- Temperaturangivelse
- Relativ luftfugtighed
- Værdier kumuleret for alle zoner (personer, lysværdier)

Bemærk: Kameraet udfører en justering med modellen "menneske". Af hensyn til databeskyttelse kan billedet ikke udlæses.

Beskrivelse

Leveringsomfang (**fig. 4.1**)

Produktmål (**fig. 4.2**)

Oversigt over enheden (**fig. 4.1 + 4.3**)

- A Synligt vægbeslag
- B Vægbeslag hjørne/45°
- C Skjult vægbeslag
- D Sensorlinse
- E Sensorhus
- F Infrarød LED
- G Status-LED
- H KNX-klemme
- I Reset-knap
- J Micro USB-hunstik
- K Sikringsskruer
- L Sikringsskruer

5. Montering

- Kontrollér alle komponenter for beskadigelser.
- Er produktet beskadiget, må det ikke tages i brug.
- Sensoren er beregnet til montering på lodrette vægge i en minimumhøjde på 2,3 m.
- Vælg egnet monteringssted under hensyntagen til monteringshøjde og rækkevidde (fig. 5.1).

Bemærk: Vær opmærksom på, at der ikke foretages overvågning i kameraets blinde vinkel.

Monteringsstedet skal være blændfrit.

- Afmærk om nødvendigt huller, bor hullerne, og sæt rawlplugs i
- Sørg for korrekt justering af sensoren (fig. 5.2)
 - Montering med skjult ledningsføring (fig. 5.3)
 - Montering med synlig ledningsføring (fig. 5.4)
 - Montering i hjørne (fig. 5.5-5.7)
 - Vægmontering 45° (fig. 5.8-5.9)

Bemærk: Ved montering af vægbeslaget til hjørne/45° (B) skal vægbeslaget til synlig ledningsføring (A) eller vægbeslaget til skjult ledningsføring (C) altid monteres til opsætning af sensorhuset (fig. 5.8-5.9).

Ved vægmontering med vægbeslag hjørne/45° kan monteringskasken fjernes. (fig. 5.7).

- Tilslut KNX-ledningen på sensoren (fig. 5.10).
- Sæt sensorhuset på vægbeslaget (fig. 5.10).
- Fastgør vægbeslaget og sensorhuset med sikringsskruen (K) (fig. 5.10).

6. Ibrugtagning/konfiguration

Eksempler på tilslutning (fig. 6.1)

Fjern USB-afdækningen, og forbind sensoren til en laptop vha. et USB-kabel (fig. 6.2)

- Åbn en webbrowser
- Indstilling af LAN-adgang til sensoren
 - Forbindelse med USB-kabel til laptop (standardindstilling IP-adresse 10.88.0.2)

Bemærk: Installer RNDIS-driveren på din laptop til dette formål

ELLER:

- Forbindelse med USB via Ethernet-adapter til en laptop (standardindstilling IP-adresse 192.168.1.200)

Bemærk: Adapteren skal understøtte et af følgende chipset:

- Realtek RTL8150 USB 10/100 Fast Ethernet Adapter
- Realtek RTL8152 based 10/100M Micro USB Ethernet Adapter
- Realtek RTL8153 based USB 3.0 Gigabit Ethernet Adapter
- LAN78XX Based USB Ethernet Adapter
- ASIX AX88xxx Based USB 2.0 Ethernet Adapter
- ASIX AX88179 USB 3.0 to Gigabit Ethernet Adapter

Computeren skal være indstillet til samme undernet (192.168.1.0/24) og den forindstillede sensor-IP i webbrowseren. Der kan konfigureres en individuel IP eller en DHCP-client via web-interfacet. Adgangskode basis-tilstand: **updwd123** Adgangskode prof-tilstand: **adm123**

Bemærk: Applikationsbeskrivelsen finder du under **knx.steinel.de**

1. Tildel fysisk adresse, og opret applikationsprogram i ETS.
2. Indlæs den fysiske adresse og applikationsprogrammet i personsensoren. Aktivér programmeringstilstanden under indstillingerne, når du bliver opfordret til det.

Bemærk: HPD2 har en indlæringstid på ca. 30 minutter. I denne periode må du ikke betrede lokalet, fordi HPD2 indlærer lokalets forhold.

Vinduer og andre glasruder skal angives som ikke-overvågningszoner, fordi der ellers opstår fejltællinger.

Yderligere anvisninger finder du på web-brugerfladen for HPD2 under „Hjælp“.

Reset-knapfunktion

- Hold knappen inde i 5 s (blinktidsrum 400 ms): Sluk KNX-programmeringstilstanden
- Hold knappen inde i 5 - 10 s (blinktidsrum 200 ms): Tænd KNX-programmeringstilstanden
- Hold knappen inde i 10 - 15 s (blinktidsrum 120 ms): Genstart
- Hold knappen inde i 15 s (blink standses): Nulstilling til standardindstillinger

7. Driftsforstyrrelser

Personer registreret

- Personer i overvågningsområdet resp. den definerede overvågningszone
- Kontrollér overvågningsområdet
- Reducer sensorens følsomhed (webbrowser)

Personer ikke registreret

- Personer kan ikke registreres af sensoren
- Personer kan kun registreres delvist (ben, skulder, hoved)
- Sørg for frit udsyn til sensoren
- Sørg for, at personer ikke skjules af planter etc.
- Øg sensorens følsomhed (webbrowser)

8. Vedligeholdelse/pleje

- Vedligeholdelse er ikke mulig.
- Overvågningslinsen kan rengøres med en fugtig klud (uden rengøringsmiddel).

9. Bortskaffelse

Elapparater, tilbehør og emballage skal bortskaffes til miljøvenlig genvinding.



Smid ikke elapparater ud sammen med husholdningsaffaldet!

Kun for EU-lande:

I henhold til det europæiske direktiv om kasserede el- og elektronikapparater skal kasserede elapparater indsamles separat og bortskaffes til miljøvenlig genvinding.

10. Funktionsgaranti

Som køber har du de lovbestemte rettigheder over for sælger. Såfremt disse rettigheder eksisterer i dit land, hverken afkortes eller begrænses de af vores garantierklæring. Vi giver 5 års garanti for fejlfri og korrekt funktion på dit STEINEL-Professional-sensortechnologi-produkt. Vi garanterer, at dette produkt ikke har materiale-, produktions- eller konstruktionsfejl. Vi giver garanti for alle elektroniske komponenters og kablers funktionsevne og for, at alle anvendte materialer og disses overflader ikke har mangler.

Fremsættelse af krav

Hvis du vil fremsætte en reklamation over dit produkt, bedes du sende produktet komplet og fragtfrit med den originale købsdokumentation, som skal indeholde købsdato og produktbetegnelse, til din

forhandler **Roliba A/S, Reklamationsafdelingen, Hvidkærvej 52, DK-5250 Odense SV**. Vi anbefaler, at du opbevarer din købsdokumentation sikkert, indtil garantiperioden er udløbet. Roliba A/S hæfter ikke for transportomkostninger og risici under returneringen af produktet.

Du finder informationer om gennemførelse af et garantikrav på vores hjemmeside www.roliba.dk.

Hvis du har et garantitilfælde eller et spørgsmål til dit produkt, kan du altid ringe på **tf. 6593 0357**.

5 ÅRS
PRODUCENT
GARANTI

11. Tekniske data

Mål (H x B x D)	156 x 86 x 52 mm
Forsyningsspænding	KNX-bus 21-30 V DC, 10 mA Ekstra spænding 21-32 V DC, 200 mA
Sensortype	Kamera
Anvendelse	Indendørs
Montering	Lodret væg
Monteringshøjde	2,3 - maks. 6 m
Overvågningsvinkel	110°
Overvågningsindgrænsning	Maks. 5 overvågningszoner / maks. 3 ikke-overvågningszoner
Rækkevidde	10 m
Temperaturområde	0 til 40 °C
Kapslingsklasse (IP)	IP 20
Lysværdi	2-2000 lux
Værdiområde for temperatursensor	0-40 °C +/- 1 °C
Værdiområde for luftfugtighedssensor	20-90 % +/- 5 %

FI

1. Tämä asiakirja

- Lue huolellisesti ja säilytä tulevaa tarvetta varten!
- Tekijänoikeudellisesti suojattu. Jälkipainatus (myös osittainen) sallittu vain, mikäli annamme siihen luvan.
- Oikeudet teknistä kehitystä palveleviin muutoksiin pidätetään.

Symbolit



Viite asiakirjan tekstin kohtiin.

2. Yleiset turvaohjeet



Katkaise virta, ennen kuin suoritat tunnistimelle mitään toimenpiteitä!

- Liitännän saa suorittaa ainoastaan alan ammattilainen yleisten sähköasennusmääräysten ja tuotteen asennusohjeiden mukaisesti.
- Asiantunteottomasti suoritettu asennus voi pienjännitustuotteita sisältävässä ympäristössä johtaa vakaviin terveyshaittoihin tai aineellisiin vahinkoihin.
- Laitetta ei koskaan saa liittää verkkojännitteeseen (230 V AC), koska se on tarkoitettu liitettäväksi SELV-jännitteeseen.

3. Kytkeä

- **Kuvan 6.1** mukainen kytkentäkaavio
- Liitäntä KNX-väylään 21-30 V DC ja lisäjännitteeseen 21-32 V DC

Sähköasennus/automaattikäyttö

Johdotuksessa käytettävien kaapeleiden valinnassa on noudatettava säädöksen VDE 08 29 (DIN EN 5000 90) asennusohjeita (turvaohjeet).

4. HPD2 KNX

Käyttötarkoituksen mukainen käyttö

- Henkilötunnistin, joka asennetaan pystysuoriin seiniiin sisätiloissa

Toiminta

- Henkilötunnistin, jossa kuva-analyysi tapahtuu suoraan tunnistimessa
- Havaitsee istuvat, seisovat, liikkuvat ja liikkumattomat ihmiset ja niiden lukumäärän
- Reagoi ainoastaan ihmisiin. Toiminta-alueella liikkuvat eläimet eivät siksi aiheuta virhekytkentöjä
- Asetukset konfigurointiiliittymän kautta verkkoselaimella

Seuraavat arvot välitetään KNX-väylään:

- Ihmisten määrä viidelle vyöhykkeelle
- Valoarvot viidelle vyöhykkeelle
- Läsnaolon tunnistus
- Lämpötila
- Suhteellinen kosteus
- Kaikkien vyöhykkeiden yhteenlasketut arvot (ihmiset, valoarvot)

Huomautus: Kamera suorittaa vertailun "ihminen"-mallin kanssa. Tietosuojan vuoksi kuva ei ole luettavissa.

Laitteen osat

Toimituslaajuus (**kuva 4.1**)

Tuotteen mitat (**kuva 4.2**)

Laitteen yleiskuva (**kuva 4.1 + 4.3**)

- A Seinäkiinnitysosa, pinta-asennus
- B Seinäkiinnitysosa, nurkka/45°
- C Seinäkiinnitysosa, uppoasennus
- D Tunnistimen linssi
- E Tunnistimen runko
- F Infrapuna-LED
- G Status-LED
- H KNX-liitin
- I Reset-painike
- J Micro USB-rasia
- K Lukitusruuvi
- L Kiinnitysruuvit

Kun asennuksessa käytetään nurkan/45° seinäkiinnitysosaa, asennuskiinnike voidaan poistaa. **(Kuva 5.7)**

- Liitä KNX-johto tunnistimeen. **(Kuva 5.10)**
- Aseta tunnistimen runko seinäkiinnitysosaan. **(Kuva 5.10)**
- Kiinnitä seinäkiinnitysosa ja tunnistimen runko lukitusruuvilla **(K)**. **(Kuva 5.10)**

6. Käyttöönotto/konfigurointi

Liitäntäesimerkkejä **(kuva 6.1)**

Poista USB-suojus ja yhdistä tunnistin USB-kaapelilla kannettavaan tietokoneeseen **(kuva 6.2)**

- Käynnistä verkkoselain
 - Luo LAN-yhteys tunnistimeen
 - USB-kaapelin yhdistäminen kannettavaan tietokoneeseen (tehdasasetuksen IP-osoite 10.88.0.2)
- Huomautus:** Asenna RNDIS-ajuri kannettavaan tietokoneeseen

TAI:

- USB-yhteys kannettavaan tietokoneeseen Ethernet-adapterin kautta (tehdasasetuksen IP-osoite 192.168.1.200)
- Huomautus:** Adapterin on tuettava yhtä seuraavista piirisarjoista:
- Realtek RTL8150 USB 10/100 Fast Ethernet Adapter
 - Realtek RTL8152 based 10/100M Micro USB Ethernet Adapter
 - Realtek RTL8153 based USB 3.0 Gigabit Ethernet Adapter
 - Realtek RTL8153 based USB 3.0 Gigabit Ethernet Adapter
 - Realtek RTL8153 based USB 3.0 Gigabit Ethernet Adapter
 - LAN78XX Based USB Ethernet Adapter
 - ASIX AX88xxx Based USB 2.0 Ethernet Adapter

5. Asennus

- Tarkista, että missään komponentissa ei ole vaurioita.
- Älä ota tuotetta käyttöön, jos siinä on vaurioita.
- Tunnistin voidaan asentaa sisätuloissa pystysuoriin seiniin vähintään 2,3 m korkeudelle.
- Valitse sopiva kiinnityspaikka, ota valinnassa huomioon asennuskorkeus ja toimintaetäisyys **(kuva 5.1)**.

Huomautus: Huomaa, että kameran kuolleessa kullmassa ei tapahdu tunnistusta. Kiinnityspaikan on oltava häikäisemätön.

- Merkitse tarvittaessa reiät, poraa ne ja aseta tulpat
- Huolehdi tunnistimen oikeasta suuntaamisesta **(kuva 5.2)**
 - Uppoasennus **(kuva 5.3)**
 - Pinta-asennus **(kuva 5.4)**
 - Asennus nurkkaan **(kuvat 5.5-5.7)**
 - Asennus seinään 45° **(kuvat 5.8-5.9)**

Huomautus: Kun käytetään nurkan/45° seinäkiinnitysosaa **(B)**, tunnistimen runkoa varten on asennettava aina pinta-asennuksen seinäkiinnitysosa **(A)** tai uppoasennuksen seinäkiinnitysosa **(C)**. **(Kuvat 5.8-5.9)**

- ASIX AX88179 USB 3.0 to Gigabit Ethernet Adapter

Tietokone on asetettava samaan aliverkkoon (192.168.1.0/24) ja esiasetettuun tunnistin-IP:hen verkkoselaimessa. Yksilöllinen IP tai DHCP-Client voidaan asettaa verkkoliittymän kautta.

Basis-toiminnon tunnistus: **updwd123**
 Profi-toiminnon tunnistus: **adm123**

Huomautus: Sovelluksen kuvaus löytyy osoitteesta **knx.steinel.de**

1. Määritä fyysikaalinen osoite ja luo sovelusohjelma ETS-ohjelmistossa.
2. Lataa fyysikaalinen osoite ja sovellusohjelma henkilötunnistimeen. Aktivoi asetuksissa ohjelmointitoiminto, kun sinua kehoitetaan tekemään se.

Huomautus: HPD2:n ohjelmointi kestää noin 30 minuuttia. Älä astu sinä aikana tilaan koska HPD2 opettelee tilan olosuhteet. Ikkunat tai muut lasiruudut tulisi määrittää tunnustamatta jätettäväksi vyöhykkeiksi, koska ne voivat johtaa väärin laskutuksiin.

Lisää ohjeita löytyy HPD2:n verkkoliittymän kohdasta "Ohje".

Reset-painikkeen toiminta

- Pidä painettuna 5 s (vilkkumisaika 400 ms): KNX-ohjelmointitoiminnon kytkeminen pois päältä
- Pidä painettuna 5–10 s (vilkkumisaika 200 ms): KNX-ohjelmointitoiminnon kytkeminen päälle
- Pidä painettuna 10–15 s (vilkkumisaika 120 ms): uusi käynnisty
- Pidä painettuna 15 s (vilkkumisen pysähty): palauttaminen tehdasasetuksiin

7. Käyttöhäiriöt

Tunnistettu ihmisiä

- Toiminta-alueen tai määrätyn tunnistusvyöhykkeen sisällä on ihmisiä
- Tarkista toiminta-alue
- Pienennä tunnistimen herkkyyttä (verkkoselain)

Ihmisiä ei tunnistettu

- Tunnistin ei pysty havaitsemaan ihmisiä
- Ihmiset ovat havaittavissa vain osittain (jalka, hartia, pää)
- Varmista vapaa näkyvyys tunnistimeen
- Huolehdi siitä, että kasvit jne. eivät peitä ihmisiä
- Lisää tunnistimen herkkyyttä (verkkoselain)

8. Huolto/hoido

- Huolto ei ole mahdollista.
- Tunnistimen linssi voidaan puhdistaa kostealla liinalla (älä käytä puhdistusaineita).

9. Hävittäminen

Sähkölaitteet, tarvikkeet ja pakkaukset tulee toimittaa ympäristöystävälliseen kierrätykseen.



Älä heitä sähkölaitteita talousjätteiden sekaan!

Koskee vain EU-maita: Voimassa olevan eurooppalaisen sähkö- ja elektroniikkaromua koskevan direktiivin ja sen kansalliseen lainsäädäntöön saattamisen mukaisesti käyttökelvottomat sähkölaitteet on koottava erikseen ja toimitettava ympäristöystävälliseen kierrätykseen.

10. Valmistajan takuu

Ostajana sinulla on oikeus omassa maassasi voimassa oleviin lakisääteisiin takuuoikeuksiin. Tämä takuuilmoitus ei lyhennä tai rajoita niitä. Myönnämme sinulle STEINEL-Professional-tunnistintekniikan tuotteen moitteettomia ominaisuuksia ja asianmukaista toimintaa koskevan 5 vuoden takuun. Takaamme, ettei tässä tuotteessa ole materiaali-, valmistus- ja rakennevikoja. Takaamme kaikkien elektronisten rakenneseinien ja johtojen toimintakyvyn sekä kaikkien käytettyjen raaka-aineiden ja niiden pintojen virheet-tömyden.

Vaatumuksen esittäminen

Jos haluat tehdä tuotteestasi reklamaation, toimita tuote täydellisenä ja rahti maksettuna yhdessä ostosittien (sisällettävä tiedot ostopäiväyksestä ja tuotenimikkeestä) kanssa ostopaikkaan. Suosittelemme siksi ostosittien huolellista säilyttämistä aina takuuajan päättymiseen asti. STEINEL ei vastaa palautukseen liittyvistä kuljetuskuluista ja -riskeistä.

Tietoja vaatimuksen esittämisestä takuutapauksessa löytyy kotisivuiltamme www.steinel-professional.de/garantie

5 VUODEN
VALMISTAJAN
TAKUU

11. Tekniset tiedot

Mitat (K x L x S)	156 x 86 x 52 mm
Syöttöjännite	KNX-väylä 21–30 V DC, 10 mA Lisäjännite 21–32 V DC, 200 mA
Tunnistintyyppi	Kamera
Käyttöpaikka	Sisätiloissa
Asennus	Pystysuora seinä
Asennuskorkeus	2,3 – enint. 6 m
Toimintakulma	110°
Tunnistuksen rajaaminen	enint. 5 tunnistusvyöhykettä / enint. 3 tunnistamatta jätettävää vyöhykettä
Toimintaetäisyys	10 m
Lämpötila-alue	0 ... 40 °C
Kotelointiluokka (IP)	IP 20
Valoisuusarvo	2–2000 luksia
Lämpötila-anturin arvoalue	0–40 °C +/- 1 °C
Ilmankosteusanturin arvoalue	20–90 % +/- 5 %

NO

1. Om dette dokumentet

- Les dokumentet nøye og ta vare på det!
- Med opphavsrett.
- Ettertrykk, også i utdrag, kun med vår tillatelse.
- Det tas forbehold om endringer som tjener tekniske fremskritt.

Symbolforklaring



Hensvisning til tekststeder i dokumentet.

2. Generelle sikkerhetsinstruksjoner



Koble fra strømtilførselen før du foretar arbeider på sensoren!

- Installasjon skal kun foretas av kvalifisert elektriker i henhold til nasjonale installasjonsforskrifter VDE 08 29 (DIN EN 5000 90).
- I omgivelser med lavspenningsprodukter kan en ikke fagkyndig montering føre til alvorlige helseskader eller materielle skader.
- Dette apparatet må aldri kobles til nettspenning (230 V AC), da det er konstruert for tilkobling til SELV-kretser.

3. Tilkobling

- Koblingskjema iht. **ill. 6.1**
- Tilkobling med KNX buss 21-30 V DC og ekstra spenning 21-32 V DC

Elektrisk installasjon / automatisk modus

Følg installasjonsforskriftene iht. VDE 08 29 (DIN EN 5000 90) ved valg av ledninger (Sikkerhetsinstrukser).

4. HPD2 KNX

Forskriftsmessig bruk

- Personsensor til montering på loddrette vegger innendørs.

Funksjon

- Personsensor med bildeanalyse direkte i sensoren
- Registrerer antall personer som sitter, står, beveger seg eller ikke beveger seg
- Reagerer kun på mennesker, dyr i dekningsområdet fører dermed ikke til feilkoblinger
- Stilles inn med konfigurasjons-grensesnitt via nettleser

Følgende verdier overføres til KNX-bus:

- Antall personer for fem soner
- Lysverdier for fem personer
- Tilstedeværelsesmelding
- Temperaturangivelse
- Relativ luftfuktighet
- Kumulerte verdier for alle soner (personer, lysverdier)

NB: Kameraet sammenligner med modellen «Menneske». Av datavernhensyn kan bildet ikke leses ut.

Apparatbeskrivelse

Leveringsomfang (**ill. 4.1**)

Produktmål (**ill. 4.2**)

Apparatoversikt (**ill. 4.1 + 4.3**)

- A Utenpåliggende veggbrakett
- B Hjørnebrakett/45°
- C Innfelt veggbrakett
- D Sensorlinse
- E Sensorhus
- F Infrarød-LED
- G Status-LED
- H KNX-klemme
- I Reset-tast
- J Micro USB-uttak
- K Sikringsskruer
- L Sikringsskruer

5. Montering

- Kontroller alle komponenter for skader.
- Ikke ta produktet i bruk dersom det er skadet.
- Sensoren egner seg til montering på lodrette vegger i minst 2,3 m høyde.
- Ta hensyn til rekkevidde og bevegel- sesregistrering når du velger egnet monteringssted (ill. 5.1).

Merk: Vær oppmerksom på at det ikke er dekning i kameraets dødsvinkel. Monteringsstedet må velges slik at lyset ikke blander.

- Tegnet borerull om nødvendig, bor hull og sett inn pluggen.
- Påse at sensoren er korrekt justert (ill. 5.2)
 - Skjult montering (ill. 5.3)
 - Åpen montering (ill. 5.4)
 - Montering i hjørne (ill. 5.5-5.7)
 - Montering på vegg 45° (ill. 5.8-5.9)

Merk: Ved montering av veggbrakett hjørne/45° (B) skal det alltid monteres en utenpåliggende (A) eller skjult (C) brakett for sensorhuset. (ill. 5.8-5.9)

Ved montering med veggbrakett hjørne/45° kan monteringslasken fjernes. (ill. 5.7)

- Koble KNX-ledningen til sensoren. (ill. 5.10).
- Sett sensorhuset på veggbraketten. (ill. 5.10).
- Fest veggbrakett og sensorhus med sikringsskruene (K). (ill. 5.10)

6. Igangsetting/konfigurasjon

Eksempler på tilkobling (ill. 6.1)

Ta av USB-dekslet og koble sensoren til en bærbar PC via USB-kabel (ill. 6.2)

- Start nettleseren
- Opprett LAN-tilgang til sensoren
 - Forbindelse mellom USB-kabel og en bærbar PC (fabrikksinnstilt IP-adresse 10.88.0.2)

Merk: For å gjøre dette må du installere RNDIS-driveren på din bærbare PC

ELLER:

- Forbindelse mellom USB og en bærbar PC via ethernet-adapter (fabrikksinnstilt IP-adresse 192.168.1.200)
- Merk:** Adapteren må støtte et av følgende chipsett:
 - Realtek RTL8150 USB 10/100 Fast Ethernet Adapter
 - Realtek RTL8152 based 10/100M Micro USB Ethernet Adapter
 - Realtek RTL8153 based USB 3.0 Gigabit Ethernet Adapter
 - LAN78XX Based USB Ethernet Adapter
 - ASIX AX88xxx Based USB 2.0 Ethernet Adapter
 - ASIX AX88179 USB 3.0 to Gigabit Ethernet Adapter

Datamaskinen må være innstilt på samme subnett (192.168.1.0/24) og forhåndsinnstilt sensor-IP i nettleseren.

En individuell IP eller en DHCP-Client kan innrettes via nett-grensesnittet. Passord basismodus: **updwd123** Passord proff-modus: **adm123**

Merk: En beskrivelse av applikasjonen finnes på [knx.steinel.de](#)

1. Oppgi fysisk adresse og opprett applikasjonsprogram i ETS.
2. Last fysiske adresser og applikasjonsprogram i personsensoren. Aktiver programmeringsmodus under Innstillinger når du oppfordres om dette.

NB: HPD2 har en innlæringsstid på ca. 30 minutter. Ikke gå inn i rommet i løpet av denne tiden, da HPD2 lærer rommet å kjenne. Vinduer eller andre glassflater bør kjennetegnes som ikke-dekningssoner, ellers kan det oppstå feiltellinger.

Nærmere informasjon finner du under «Hjelp» på nettgrensesnittet til HPD2.

Reset-tastfunksjon

- Hold tasten trykket i 5 sek (blinker i et tidsrom på 400 ms): slå av KNX programmeringsmodus
- Hold tasten trykket i 5-10 sek (blinker i et tidsrom på 200 ms): slå på KNX programmeringsmodus
- Hold tasten trykket i 10-15 sek (blinker i et tidsrom på 120 ms): omstart
- Hold tasten trykket i 15 sek (blinking stanser): stilles tilbake til fabrikkinnstilling

7. Driftsfeil

Personer registreres

- Personer innenfor dekningsområdet eller den definerte dekningssonen
- Kontroller dekningsområdet

- Reduser sensorfølsomheten (nettleser)
- Personer registreres ikke**
- Sensoren kan ikke registrere personene
 - Registrerer kun deler av personene (bein, skulder, hode)
 - Sørg for at sensoren har uhindret sikt
 - Påse at planter etc. ikke skjuler personer
 - Øk sensorfølsomheten (nettleser)

8. Vedlikehold/stell

- Vedlikehold ikke mulig.
- Skulle registreringslinsen bli skitten, kan den rengjøres med en fuktig klut (uten rengjøringsmiddel).

9. Avfallsbehandling

Elektriske apparater, tilbehør og emballasje skal resirkuleres på en miljøvennlig måte.



Ikke kast elektriske apparater i husholdningsavfall.

Gjelder kun EU-land:

I henhold til gjeldende europeiske retningslinjer for elektriske apparater og brukte elektriske apparater, og i samsvar med nasjonal lovgivning, skal elektriske apparater som ikke lenger kan benyttes, samles opp atskilt fra annet søppel og gjenvinnes på en miljøvennlig måte.

10. Funksjonsgaranti

Som kjøper har du eventuelt lovfestede mangel- eller garantirettigheter overfor selger. I den grad disse rettighetene finnes i ditt land, verken innskrenkes eller forkortes de på grunn av vår garanti-

erklæring. Vi gir deg fem års garanti på at ditt sensorprodukt fra STEINEL Professional er uten mangler og fungerer som det skal. Vi garanterer at dette produktet ikke har material-, produksjons- eller konstruksjonsfeil. Vi garanterer at alle elektroniske deler og kabler fungerer, og at alle materialer og overflater er uten mangler.

Garantikrav: Dersom du ønsker å reklamere på produktet, må du pakke det godt inn, frankere det og sende hele produktet i retur sammen med original kjøpskvittering som viser kjøpsdato og produktnavn. Produktet sendes til forhandler eller direkte til oss: **Vilan AS – Olaf Helsets vei 5, 0694 Oslo, Norge.** Vi anbefaler deg derfor å ta godt

vare på kjøpskvitteringen til garantiperioden er utløpt. STEINEL tar ikke ansvar for transportkostnader eller risiko i sammenheng med retursendingen.

Informasjon om hvordan du gjør garantikrav gjeldende finner du på hjemmesiden vår, **www.vilan.no**

Ta gjerne kontakt med oss om du har garantikrav eller spørsmål angående produktet ditt. Du når oss på **+47 22 72 50 00.**

5 ÅRS
PRODUSENT
GARANTI

11. Tekniske spesifikasjoner

Mål (h x b x d)	156 x 86 x 52 mm
Tilførselsspenning	21-30 V DC (KNX-buss), 10 mA busstrøm og ekstra spenning 21-32 V DC, 200 mA, busstrøm
Sensortype	Kamera
Bruksområde	Innendørs
Montering	Loddrett vegg
Anbefalt monteringshøyde	2,3-6 m
Dekningsvinkel	110°
Avgrensning av dekningsområdet	maks. 5 dekningssoner / maks. 5 ikke-dekningssoner
Rekkevidde	10 m
Temperaturområde	0 til 40 °C
Kapslingsgrad (IP)	IP 20
Lysverdi	2-2000 lux
Verdiområde temperatursensor	0-40 °C +/- 1 °C
Verdiområde luftfuktighetssensor	20-90 % +/- 5 %

GR

1. Σχετικά με αυτό το έγγραφο

- Παρακαλούμε διαβάξτε προσεκτικά και διαφυλάγτε!
- Κατοχυρωμένη τεχνολογία. Ανατύπωση, ακόμα και αποστασμάτικα, μόνο κατόπιν δικής μας έγκρισης.
- Με επιφύλαξη τροποποιήσεων, οι οποίες εξυπηρετούν στην τεχνολογική πρόοδο.

Εξήγηση συμβόλων



Παραπομπή σε σημεία κειμένου στο έγγραφο.

2. Γενικές υποδείξεις ασφαλείας



Πριν από την εκτέλεση κάθε εργασίας στον αισθητήρα πρέπει να διακόπτετε την τροφοδοσία ηλεκτρικής τάσης!

- Η εγκατάσταση επιτρέπεται να εκτελείται μόνο από εξειδικευμένο προσωπικό και σύμφωνα με τις προδιαγραφές εγκατάστασης που ισχύουν στην εκάστοτε χώρα VDE 08 29 (DIN EN 5000 90).
- Σε περιβάλλον με προϊόντα χαμηλής τάσης ενδέχεται η ανειδίκευτη και αναρμόδια εγκατάσταση να προκαλέσει πολύ σοβαρές βλάβες υγείας και υλικές βλάβες.
- Αυτή η συσκευή δεν επιτρέπεται να συνδεθεί ποτέ σε τάση δικτύου (230 V AC), διότι προορίζεται για σύνδεση σε χαμηλή τάση ασφαλείας (SELV).

3. Σύνδεση

- Διάγραμμα συνδεσμολογίας σύμφωνα με **εικ. 6.1**
- Σύνδεση με αρτηρία KNX-Bus 21-30 V DC και πρόσθετη τάση 21-32 V DC

Ηλεκτρική εγκατάσταση / Αυτόματη λειτουργία

Κατά την επιλογή των αγωγών συρμάτωσης πρέπει να τηρούνται βασικά οι προδιαγραφές εγκατάστασης VDE 08 29 (DIN EN 5000 90) (Υποδείξεις ασφαλείας).

4. HPD2 KNX

Χρήση σύμφωνα με τους κανονισμούς

- Αισθητήρας ανίχνευσης ατόμων για εγκατάσταση σε κάθεταιους τοίχους σε εσωτερικούς χώρους

Λειτουργία

- Αισθητήρας ανίχνευσης ατόμων, όπου η ανάλυση εικόνας γίνεται αμέσως στον αισθητήρα
- Αναγνωρίζει άτομα και τον αριθμό αυτών, καθήμενα, όρθια με ή χωρίς κίνηση
- Αντιδρά μόνο σε ανθρώπους, και συνεπώς χωρίς σφάλματα εξαιτίας ζώων στα όρια ανίχνευσης
- Ρυθμίσεις μέσω επιφάνειας διακανονισμού μέσω Web-Browser

Οι ακόλουθες τιμές εκπέμπονται στην αρτηρία KNX-Bus:

- Αριθμός ατόμων για 5 ζώνες
- Τιμές φωτός για 5 ζώνες
- Αναφορά παρουσίας
- Στοιχεία θερμοκρασίας
- Σχετική υγρασία αέρα
- Τιμές για όλες τις ζώνες συσσωρευμένες (άτομα, τιμές φωτός)

Υπόδειξη: Η κάμερα κάνει ευθυγράμμιση με το μοντέλο "άνθρωπος". Για λόγους προστασίας δεδομένων η εικόνα δεν είναι αναγνώσιμη.

Περιγραφή συσκευής

Περιεχόμενο συσκευασίας (εικ.4.1)

Διαστάσεις προϊόντος (εικ. 4.2)

Επισκόπηση συσκευής (εικ. 4.1 + 4.3)

- A Στήριγμα τοίχου εξωτοίχιο
- B Στήριγμα τοίχου γωνία/45°
- C Στήριγμα τοίχου ενδοτοίχιο
- D Φακός αισθητήρα
- E Πλαίσιο αισθητήρα
- F Υπέρυθρο LED
- G Κατάσταση LED
- H Κλέμα KNX
- I Πλήκτρο επαναφοράς (Reset)
- J Υποδοχή Micro USB
- K Βίδα ασφάλισης
- L Βίδες ασφάλισης

5. Εγκατάσταση

- Ελέγχετε όλα τα εξαρτήματα σχετικά με βλάβες.
- Σε περίπτωση βλαβών δεν επιτρέπεται η λειτουργία του προϊόντος.
- Ο αισθητήρας είναι κατάλληλος για εγκατάσταση σε κάθετους τοίχους σε ελάχιστο ύψος 2,3 m.
- Επιλέγεται κατάλληλο σημείο εγκατάστασης λαμβάνοντας υπόψη την εμβέλεια ανίχνευσης και το ύψος εγκατάστασης (εικ. 5.1).

Υπόδειξη: Λάβετε υπόψη ότι δεν γίνεται ανίχνευση στη νεκρή γωνία της κάμερας. Το σημείο εγκατάστασης πρέπει να μην είναι εκθαμβωτικό.

- Εφόσον είναι απαραίτητο σηματοθετήστε τρύπες, ανοίξτε τρύπες και τοποθετήστε ούπατ.

- Προσέχετε ευθυγράμμιση αισθητήρα (εικ. 5.2)
 - Ενδοτοίχια εγκατάσταση (εικ. 5.3)
 - Εξωτοίχια εγκατάσταση (εικ. 5.4)
 - Εγκατάσταση γωνίας (εικ. 5.5-5.7)
 - Εγκατάσταση τοίχου 45° (εικ. 5.8-5.9)

Υπόδειξη: Κατά την εγκατάσταση με στήριγμα γωνίας/45° (B) πρέπει για τη στήριξη του πλαισίου αισθητήρα να γίνεται πάντα εγκατάσταση του εξωτοίχιου στήριγματος τοίχου (A) ή του ενδοτοίχιου (C). (εικ. 5.8-5.9)

Κατά την εγκατάσταση με στήριγμα τοίχου γωνίας/45° μπορεί να απομακρυνθεί ο αμφιδέτης εγκατάστασης. (εικ. 5.7)

- Συνδέετε αγωγό KNX στον αισθητήρα. (εικ. 5.10)
- Προσαρμόζετε πλαίσιο αισθητήρα στο στήριγμα τοίχου. (εικ. 5.10)
- Σταθεροποιείτε στήριγμα τοίχου και πλαίσιο αισθητήρα με βίδα ασφάλισης (K). (εικ. 5.10)

6. Θέση σε λειτουργία/ Διάρθρωση

Παραδείγματα σύνδεσης (εικ. 6.1)

Απομακρύνετε το καπάκι USB και συνδέετε τον αισθητήρα με τη βοήθεια καλωδίου USB με ένα Laptop (εικ. 6.2)

- Κάνετε εκκίνηση του Webbrowser
- Ρυθμίζετε πρόσβαση LAN στον αισθητήρα
 - Σύνδεση καλωδίου USB με Laptop (ρύθμιση εργοστασίου Διεύθυνση IP 10.88.0.2)

Υπόδειξη: Παρακαλούμε κάνετε εγκατάσταση του οδηγού RNDIS στο Laptop σας

H:

- Σύνδεση USB μέσω προσαρμογέα Ethernet με Laptop (ρύθμιση εργοστασίου Διεύθυνση IP 192.168.1.200)

Υπόδειξη: Ο προσαρμογέας πρέπει να υποστηρίζει ένα από τα ακόλουθα Chip:

- Realtek RTL8150 USB 10/100 Fast Ethernet Adapter
- Realtek RTL8152 based 10/100M Micro USB Ethernet Adapter
- Realtek RTL8153 based USB 3.0 Gigabit Ethernet Adapter/10/100/1000M Microchip
- LAN78XX Based USB Ethernet Adapter
- ASIX AX88xxx Based USB 2.0 Ethernet Adapter
- ASIX AX88179 USB 3.0 to Gigabit Ethernet Adapter

Ο υπολογιστής πρέπει να είναι ρυθμισμένος στο ίδιο υποδίκτυο (192.168.1.0/24) και στον ρυθμισμένο αισθητήρα IP στον Webbrowser. Ένα εξατομικευμένο IP ή ένα DHCP-Client μπορεί να ρυθμιστεί μέσω της διεπαφής Web.

Κωδικός Basis-Modus: **updwd123**
Κωδικός Profi-Modus: **adm123**

Υπόδειξη: Την περιγραφή εφαρμογής θα την βρείτε στη διαδικτυακή πύλη knx.steinel.de

1. Παροχή φυσικής διεύθυνσης και δημιουργία προγράμματος εφαρμογής στο ETS.
2. Φορτώνετε φυσική διεύθυνση και πρόγραμμα εφαρμογής στον αισθητήρα ατόμων. Εάν σας ζητηθεί, ενεργοποιείτε τη λειτουργία προγραμματισμού στις ρυθμίσεις.

Υπόδειξη: Το HPD2 έχει χρόνο εκμάθησης περίπου 30 λεπτών. Κατά το χρονικό διάστημα αυτό μην εισέρχεστε στο χώρο, επειδή το HPD2 μαθαίνει τα δεδομένα του χώρου.

Παράθυρα και άλλοι υαλοπίνακες θα πρέπει να χαρακτηρίζονται ως μη ανιχνεύσιμες ζώνες, διότι διαφορετικά ενδέχεται να γίνουν εσφαλμένες μετρήσεις.

Περαιτέρω υποδείξεις θα βρείτε στο σημείο "Βοήθεια" στην επιφάνεια Web του HPD2.

Λειτουργία πλήκτρου επαναφοράς (Reset)

- Κρατάτε πατημένο για 5 δευτ. (χρονικό διάστημα αναβοσβήματος 400 ms): Απενεργοποίηση λειτουργίας προγραμματισμού KNX
- Κρατάτε πατημένο για 5 - 10 δευτ. (χρονικό διάστημα αναβοσβήματος 200ms): Ενεργοποίηση λειτουργίας προγραμματισμού KNX
- Κρατάτε πατημένο για 10 - 15 δευτ. (χρονικό διάστημα αναβοσβήματος 120 ms): Επανεκκίνηση
- Κρατάτε πατημένο για 15 δευτ. (αναβοσβήματα σταματάει): Επαναφορά στις ρυθμίσεις εργοστασίου

7. Διαταραχές λειτουργίας

Αναγνώριση ατόμων

- Άτομα εντός των ορίων ανίχνευσης ή της καθορισμένης ζώνης ανίχνευσης
- Ελέγχετε όρια ανίχνευσης
- Μειώνετε ευαισθησία αισθητήρα (Webbrowser)

Δεν έγινε αναγνώριση ατόμων

- Άτομα δεν είναι αναγνωρίσιμα για τον αισθητήρα
- Άτομα μόνο μερικής αναγνωρίσιμα (πόδι, ωμοπλάτη, κεφάλι)

- Δημιουργείτε ελεύθερη ορατότητα προς τον αισθητήρα
- Προσέχετε ώστε να μην καλύπτονται άτομα από φυτά κ.λπ.
- Αυξάνετε ευαισθησία αισθητήρα (Webbrowser)

8. Συντήρηση/Φροντίδα

- Συντήρηση δεν είναι εφικτή.
- Ο φακός ανίχνευσης μπορεί να καθαρίζεται όταν είναι ακάθατος με νωπό πανί (χωρίς απορρυπαντικό).

9. Απόσυρση

Ηλεκτρικές συσκευές, εξαρτήματα και συσκευασίες θα πρέπει να αποσύρονται με τρόπο φιλικό προς το περιβάλλον και να ανακυκλώνονται.



Δεν επιτρέπεται να πετάτε ηλεκτρικές συσκευές στα οικιακά απορρίμματα!

Μόνο για χώρες ΕΕ:

Σύμφωνα με την ισχύουσα Ευρωπαϊκή Οδηγία σχετικά με άχρηστες ηλεκτρικές και ηλεκτρονικές συσκευές και την εφαρμογή της σε εθνικό δίκαιο πρέπει οι άχρηστες πλέον ηλεκτρικές συσκευές να αποσύρονται ξεχωριστά και να οδηγούνται σε ανακύκλωση φιλική προς το περιβάλλον.

10. Εγγύηση κατασκευαστή

Ως αγοραστής μπορείτε να κάνετε χρήση των νόμιμων εγγυητικών δικαιωμάτων έναντι του πωλητή. Εφόσον τα δικαιώματα αυτά ισχύουν στη χώρα σας, δεν συντέμνονται ούτε περιορίζονται από τη δική μας δήλωση εγγύησης. Σας παρέχουμε

5 έτη εγγύηση για την άσφηση κατασκευή και την κανονική λειτουργία του προϊόντος STEINEL Professional-Sensorik. Παρέχουμε την εγγύηση ότι αυτό το προϊόν δεν παρουσιάζει ελαττώματα υλικού, κατασκευής ή σχεδίασης. Παρέχουμε εγγύηση λειτουργικής ικανότητας όλων των ηλεκτρονικών δομοστοιχείων και καλωδίων, όπως επίσης έλλειψη σφαλμάτων όλων των χρησιμοποιηθέντων υλικών και των επιφανειών αυτών.

Προβολή αξιώσεων

Εάν θέλετε να διατυπώσετε παράπονο σχετικά με το προϊόν που αγοράσατε, παρακαλούμε όπως το αποστείλετε σε πλήρη κατάσταση και ατελώς μαζί με την αυθεντική απόδειξη αγοράς, η οποία πρέπει να αναφέρει την ημερομηνία αγοράς και την ονομασία του προϊόντος, στον αντιπρόσωπό σας ή στην εταιρεία μας **ΑΝΤΙΠΡΟΣΩΠΟΙ-ΕΙΣΑΓΩΓΕΙΣ ΓΙΑ ΤΗΝ ΕΛΛΑΔΑ Π.Λυγκωνης & Υιοι σε / Αριστοφανους 8 Αθηνά 10554**. Σας συνιστούμε λοιπόν όπως διαφυλάξετε προσεκτικά την απόδειξη αγοράς έως την παρέλευση της διάρκειας εγγύησης. Για τα έξοδα και τους κινδύνους μεταφοράς στα πλαίσια επιστροφής του προϊόντος η STEINEL δεν αναλαμβάνει καμία ευθύνη.

Για πληροφορίες σχετικά με την προβολή αξίωσης σε περίπτωση εγγύησης απευθυνθείτε στη διαδικτυακή πύλη

www.steinel-professional.de/garantie

Εάν νομίζετε ότι πρόκειται για περίπτωση εγγύησης ή εάν έχετε οποιαδήποτε απορία σχετικά με το προϊόν σας, μπορείτε να μας τηλεφωνήσετε ανά πάσα στιγμή στη γραμμή **ΤΗΛΕΦΩΝΑ ΥΠΟΣΤΗΡΙΞΗΣ & ΣΕΡΒΙΣ ΓΙΑ ΤΗΝ ΕΛΛΑΔΑ / 2103212021 / 2103218558 / Φαξ: 2103218630**.

5 Ε Τ Η
ΚΑΤΑΣΚΕΥΑΣΤΗ
ΕΓΓΥΗΣΗ

11. Τεχνικά δεδομένα

Διαστάσεις (Υ × Π × Β)	156 × 86 × 52 mm
Τάση τροφοδοσίας	KNX-Bus 21-30 V DC, 10 mA Πρόσθετη τάση 21-32 V DC, 200 mA
Τύπος αισθητήρα	Κάμερα
Τόπος χρήσης	Εσωτερικοί χώροι
Εγκατάσταση	Κάθετος τοίχος
Ύψος εγκατάστασης	2,3 - μέγ. 6 m
Γωνία ανίχνευσης	110°
Περιορισμός ανίχνευσης	μέγ. 5 ζώνες ανίχνευσης / μέγ. 3 ζώνες μη ανίχνευσης
Εμβέλεια	10 m
Όρια θερμοκρασίας	0 έως 40 °C
Είδος προστασίας (IP)	IP 20
Τιμή φωτός	2-2000 Lux
Πεδίο τιμών αισθητήρα θερμοκρασίας	0-40 °C +/- 1 °C
Πεδίο τιμών αισθητήρα υγρασίας αέρα	20-90 % +/- 5 %

1. Bu doküman hakkında

- Lütfen itinayla okuyun ve saklayın!
- Telif hakları korunmaktadır. Kısmen de olsa basılması, ancak onayımız alınarak mümkündür.
- Teknik gelişmelere hizmet eden değişiklikler yapma hakkı saklıdır.

Sembol açıklaması



Dokümandaki metin kısımlarına gönderme.

2. Genel güvenlik uyarıları



Sensör üzerindeki tüm çalışmalardan önce, elektrik beslemesini kesin!

- Kurulum sadece teknik personel tarafından, VDE 08 29 (DIN EN 5000 90) geleneksel kurulum talimatları uyarınca gerçekleştirilebilir.
- Alçak gerilimli ürünlerin bulunduğu bir ortamda yapılan usulüne aykırı bir montaj işlemi, sağlığa veya maddi değerlere yönelik zararlara yol açabilir.
- Bu cihaz, emniyetli düşük gerilime (SELV) bağlanmak üzere tasarlanmış olması nedeniyle, asla şebeke gerilimine (230 V AC) bağlanmamalıdır.

3. Bağlantı

- Devre şeması, **Şek. 6.1** uyarınca
- KNX-Bus 21-30 V DC ve ek gerilim 21-32 V DC ile bağlantı

Elektrik kurulumu / Otomatik işletim

Kablo döşeme tesisatlarının seçiminde prensip olarak, VDE 08 29 (DIN EN 5000 90) kurulum talimatlarına uyulmalıdır (Güvenlik uyarıları).

4. HPD2 KNX

Amacına uygun kullanım

- İç mekan dikey duvarlara monte etmek için kişi algılayıcı sensör

Fonksiyon

- Resim analizinin doğrudan sensörde yapıldığı kişi algılayıcı sensör
- Kişileri ve sayılarını oturdurken, ayakta-yken hareketle veya hareket olmadan algılar
- Sadece insanlara tepki verir, böylece kapsama alanındaki hayvanlar nedeniyle hatalı çalıştırma olmaz
- Web tarayıcısı ile konfigürasyon arabirimi üzerinden ayarlar yapılır

Aşağıda belirtilen değerler KNX-Bus'a aktarılır:

- 5 bölge için kişilerin sayısı
- 5 bölge için ışık değerleri
- Varlığı tespit
- Sıcaklık bilgisi
- Bağlı hava nemi
- Tüm bölgeler için biriktirilen değerler (kişiler, ışık değerleri)

Not: Kamera, "insan" modeli ile bir karşılaştırma yapar. Gizlilik politikası nedenleriyle, resim okunaklı değildir.

Cihaz açıklaması

Teslimat kapsamı (**Şek. 4.1**)

Ürünün boyutları (**Şek. 4.2**)

Cihazın genel görünümü (**Şek. 4.1 + 4.3**)

- A Duvar tutucusu Sıva üstü
- B Duvar tutucusu Köşe/45°
- C Duvar tutucusu Sıva altı
- D Sensör merceği
- E Sensör gövdesi
- F Kızıl ötesi LED
- G Durum LED'i
- H KNX terminali
- I Reset tuşu
- J Mikro USB soketi
- K Emniyet vidası
- L Emniyet vidaları

5. Montaj

- Bütün yapı parçalarında hasar kontrolü yapın.
- Hasarlar olduğunda, ürünü işleme almayın.
- Sensör, dikey duvarlarda asgari 2,3 m yüksekliğe monte etmek için uygundur.
- Montaj yüksekliğini ve erişim menzili göz önüne alarak, uygun montaj yerini seçin (**Şek. 5.1**).

Not: Kameranın kör noktasında algılama olmamasını dikkate alın.

Kurulum yerinde parlama olmaması gerekir.

- Gerekten delik yerlerini işaretledikten sonra delikleri delin ve dübelleri yerleştirin.
- Sensörün doğru hizalanmasına dikkat edin (**Şek. 5.2**)
 - Montaj Sıva altı (**Şek. 5.3**)
 - Montaj Sıva üstü (**Şek. 5.4**)
 - Montaj Köşe (**Şek. 5.5-5.7**)
 - Montaj Duvar 45° (**Şek. 5.8-5.9**)

Not: Köşe/45° (**B**) duvar tutucusunu monte ederken, sensör gövdesini oturtmak için daima duvar tutucusu sıva üstü (**A**) veya sıva altı (**C**) monte edilmelidir. (**Şek. 5.8-5.9**)

Köşe/45° duvar tutucusu ile monte ederken, montaj kulağı kullanılmayabilir. (**Şek. 5.7**)

- KNX kablosunu sensöre bağlayın. (**Şek. 5.10**)
- Sensör gövdesini duvar tutucusuna yerleştirin. (**Şek. 5.10**)
- Duvar tutucusunu ve sensör gövdesini emniyet vidalarıyla (**K**) sabitleyin. (**Şek. 5.10**)

6. Devreye alma/ Konfigürasyon

Örnek bağlantılar (**Şek. 6.1**)

USB kapağını çıkartın ve sensörü bir USB kablosu yardımıyla bir dizüstü bilgisayara bağlayın (**Şek. 6.2**)

- Web tarayıcısını başlatın
- Sensöre LAN erişimini kurun
 - USB kablosunun bir dizüstü bilgisayara bağlantısı (Fabrika ayarı IP adresi 10.88.0.2)

Not: Lütfen dizüstü bilgisayarınıza RNDIS sürücüsünü yükleyin

VEYA:

- USB'nin Ethernet adaptörü üzerinden bir dizüstü bilgisayara bağlantısı (Fabrika ayarı IP adresi 192.168.1.200)
- Not:** Adaptör, aşağıdaki yonga setlerinden birini desteklemelidir:
 - Realtek RTL8150 USB 10/100 Hızlı Ethernet Adaptörü
 - Realtek RTL8152 esaslı 10/100M Micro USB Ethernet Adaptörü
 - Realtek RTL8153 esaslı USB 3.0 Gigabit Ethernet Adaptörü
 - LAN78XX esaslı USB Ethernet Adaptörü

- ASIX AX88xxx esaslı USB 2.0 Ethernet Adaptörü
- ASIX AX88179 USB 3.0 Gigabit Ethernet Adaptörüne

Bilgisayar, web tarayıcısında aynı alt ağa (192.168.1.0/24) ve varsayılan IP sensörüne ayarlanmalıdır. Web arabirimi aracılığıyla, bireysel bir IP veya bir DHCP istemcisi ayarlanabilir.

Basis modu şifresi: **upwd123**
Profi modu şifresi: **adm123**

Not: Uygulama açıklamasını, knx.steinle.de web adresinde bulabilirsiniz

1. Fiziksel adresi girin ve ETS'de uygulama programını oluşturun.
2. Fiziksel adresi ve uygulama programını, kişi sensörüne yükleyin. Talep edilmesi halinde, ayarlar altındaki programlama modunu etkinleştirin.

Not: HPD2'nin öğrenme süresi yak. 30 dakikadır. HPD2 odanın koşullarını öğrenirken, bu süre zarfında odaya girmeyin. Pencere veya diğer cam bölmeler algılama yapılmayan bölgeler olarak belirtilmelidir, aksi takdirde yanlış hesaplamalar yapılabilir.

Daha fazla bilgi için, HPD2 web arabirimindeki "Yardım" bölümüne bakın.

Reset tuş fonksiyonu

- 5 s basılı tutun (yanıp sönmeye süresi 400 ms): KNX programlama modunu kapama
- 5 - 10 s basılı tutun (yanıp sönmeye süresi 200 ms): KNX programlama modunu açma
- 10 - 15 s basılı tutun (yanıp sönmeye süresi 120 ms): Yeni başlangıç
- 15 s basılı tutun (yanıp sönmeye durur): Fabrika ayarlarına sıfırlama

7. İşletim arızaları

Kişiler algılandı

- Kapsama alanı veya tanımlanmış olan kapsama bölgesi içindeki kişiler
- Kapsama alanını gözden geçirin
- Sensörün hassasiyetini azaltın (Web tarayıcısı)

Kişiler algılanmadı

- Kişiler sensör tarafından algılanmıyor
- Kişiler sadece kısmen algılanıyor (bacak, sırt, baş)
- Sensörün görüş alanını boşaltın
- Kişilerin bitkiler vb. tarafından kapatılmamasına özen gösterin
- Sensörün hassasiyetini artırın (Web tarayıcısı)

8. Bakım/Koruma

- Bakım mümkün değildir.
- Algılama merceği kirlendiğinde, nemli bir bezle (deterjan kullanmadan) temizlenebilir.

9. Tasfiye

Elektrikli cihazlar, aksesuar ve ambalajlar, çevre dostu bir dönüşüme gönderilmelidir.



Elektrikli cihazları evsel atıkların içine atmayın!

Sadece AB ülkeleri için:

Atık Elektrikli ve Elektronik Cihazlar Avrupa yönergesine ve bunun dönüştüğü ulusal yasaya göre, artık kullanılmayacak haldeki elektrikli cihazların ayrı toplanıp çevre dostu geri dönüşüm için gönderilmesi zorunludur.

10. Üretici garantisi

Alıcı sıfatıyla satıcıya karşı kanun ile öngörülen garanti haklarına sahiptir. Bu haklar ülkenizde geçerli olduğu sürece, garanti beyanımızla kısıtlanmamakta ve sınırlanmamaktadır. STEINEL-Professional STEINEL Profesyonel Sensörlü ürününüzün kusursuz kullanılabilirliği ve düzenli fonksiyonu konusunda 5 yıllık bir garanti süresi tanıyoruz. Bu ürünün malzeme, üretim ve tasarım hatalarından arınmış olduğunu garanti ediyoruz. Tüm elektronik parçaların ve kabloların işlevselliğini ve ayrıca kullanılan tüm hammaddeler ve bunların yüzeylerinde kusursuzluğu garanti ediyoruz.

Garanti haklarından faydalanma

Ürününüzle ilgili şikayetiniz olduğunda, lütfen tam ve gönderi ücreti ödenmiş olarak, üzerinde satış tarihinin ve ürün tanıtımının bulunması gereken orijinal satın

alma belgesiyle birlikte satıcınıza veya doğrudan **Saos Teknoloji Elektrik LTD. ŞTİ. Halil Rifat Paşa Mah. Yüzer Havuz Sk. Perpa Ticaret Merkezi A Blok Kat: 5 No: 313 Şişli / İstanbul** adresine gönderiniz. Bu nedenle, satın alma belgenizi garanti süresi sona erene kadar saklamazı tavsiye ediyoruz. Geri göndermeyle ilgili nakliye maliyetleri ve riskleri hakkında, STEINEL hiçbir sorumluluk almaz.

Bir garanti durumunda yapılması gerekenler hakkındaki bilgiler için yandaki web sitemizde bulabilirsiniz:

www.saosteknoloji.com.tr

Bir garanti durumu veya ürününüzle ilgili herhangi bir sorunuz olduğunda, bize her zaman memnuniyetle Acil Servis Hattı **+90 212 220 09 20** ulaşabilirsiniz.

5 YILLIK
ÜRETİCİ
GARANTİSİ

11. Teknik özellikler

Boyutlar (Y x G x D)	156 x 86 x 52 mm
Besleme gerilimi	KNX-Bus 21-30 V DC, 10 mA Ek gerilim 21-32 V DC, 200 mA
Sensor tipi	Kamera
Kullanım yeri	İç mekanda
Montaj	Dikey duvar
Montaj yüksekliği	2,3 - maks. 6 m
Kapsama açısı	110°
Algılama kısıtlaması	maks. 5 algılama bölgesi / maks. 3 algılama yapılmayan bölge
Menzil	10 m
Sıcaklık aralığı	0 ila 40 °C
Koruma türü (IP)	IP 20
Işık değeri	2-2000 Lux
Sıcaklık sensörü değer aralığı	0-40 °C +/- 1 °C
Hava nemi sensörü değer aralığı	% 20-90 +/- % 5

1. Megjegyzés a dokumentummal kapcsolatban

- Kérjük, olvassa el figyelmesen és őrizze meg!
- Szerzői jogvédelem alatt áll. Sokszorosítani, kivonatosan is, csak az engedélyünkkel szabad.
- A műszaki fejlődést szolgáló változtatások jogát fenntartjuk.

Jelmagyarázat



A dokumentum szöveghelyeire utal.

2. Általános biztonsági útmutatások



A mozgásérzékelőn végzendő minden munka előtt szakítsa meg a feszültségellátást!

- A bekötést csak szakember végezheti, az adott országban szokásos bekötési előírások (VDE 08 29 (DIN EN 500090) figyelembe vételével.
- Ott, ahol a készülék környezetében kisfeszültségű termékek üzemelnek, a szakszerűtlen szerelés akár halálos kimenetelű sérülést, vagy katasztrófális anyagi károkat is okozhat.
- Ezt a készüléket soha nem szabad hálózati feszültségre (230 V AC) csatlakoztatni, mivel biztonságos kisfeszültségre (SELV) tervezték.

3. Csatlakoztatás

- Kapcsolási rajz a **6.1. ábra** szerint
- Csatlakozás KNX-busz 21-30 V DC és 21-32 V DC kiegészítő feszültséggel

Elektromos bekötés/automatikus üzemmód

A vezetékek kiválasztása során alapjában véve a VDE 08 29 (DIN EN 5000 90) szabvány telepítésre vonatkozó előírásait kell betartani (lásd a Biztonsági óvintézkedések c. fejezetet).

4. HPD2 KNX

Rendeltetészerű használat

- Személyek mozgását érzékelő készülék beltérben, függőleges falra történő szereléshez

Működés

- Személyek mozgását érzékelő készülék, amelynél a kép elemzése közvetlenül a mozgásérzékelőnél történik
- Felismer személyeket és azok létszámát, akár ülnek, állnak, mozognak vagy mozdulatlanok
- Csak emberek mozgására reagál, így nem kapcsol be feleslegesen, ha állatok jelennek meg az érzékelési tartományban
- Beállítások végrehajtása web böngésző konfigurációs felületein keresztül

A következő értékek továbbítása történik a KNX buszra:

- Személyek száma 5 zónára
- Fényértékek 5 zónára
- Jelenlét érzékelés
- Hőmérséklet-adatok
- Relatív páratartalom
- Az összes zóna értéke kumulálva (személyek, fényértékek)

Megjegyzés: A kamera összehasonlítást végez az "ember" modellel. Adatvédelmi okok miatt a kép nem olvasható.

Az eszköz ismertetése

A csomag tartalma (**4.1. ábra**)

Termékméreték (**4.2. ábra**)

A készülék áttekintése (**4.1. + 4.3. ábra**)

- A Vakolat fölötti fali tartó
- B Fali tartó sarok/45°
- C Vakolat alá süllyesztett fali tartó
- D Érzékelőlcse
- E Érzékelőház
- F Infravörös LED
- G Állapotjelző LED
- H KNX kapocs
- I Réset gomb
- J Micro USB hüvely
- K Biztosítócsavar
- L Rögzítőcsavarok

5. Szerelés

- Minden alkatrészt ellenőrizzen sérülés szempontjából.
- Sérülések esetén ne vegye használatba a terméket.
- A mozgásérzékelőt függőleges falakra szerelje, legalább 2,3 m magasra.
- A szerelési magasság és a hatótávolság tekintetbe vételével válasszon alkalmas helyet, ahová felszerelheti a készüléket (**5.1. ábra**)

Megjegyzés: Ügyeljen arra, hogy ne legyen holttér a kamera érzékelési tartományában. A felszerelés helyén nem lehet vaktó hatás.

- Amennyiben szükséges, jelölje ki a furatok helyét, fúrja meg a furatokat, és rakjon beléjük tiplit
- Ügyeljen a mozgásérzékelő megfelelő elhelyezésére (**5.2. ábra**)
 - Vakolat alá süllyesztett szerelés (**5.3. ábra**)
 - Vakolat fölötti szerelés (**5.4. ábra**)
 - Sarokba szerelés (**5.5.-5.7. ábra**)
 - 45°-os falra szerelés (**5.8.-5.9. ábra**)

Megjegyzés: a fali tartó 45° (B) sarokfalra szerelésekor az érzékelőház toldalékát mindig a vakolat feletti (A), vagy a vakolat alatti (C) fali tartóra szerelje. (**5.8.-5.9. ábra**)

Sarok 45° falattartóval történő szereléskor eltávolíthatja a szerelőhevedert. (**5.7. ábra**)

- A KNX-vezetékét a mozgásérzékelőnél csatlakoztassa. (**5.10. ábra**)
- Tegye fel a mozgásérzékelő-házat a fali tartóra. (**5.10. ábra**)
- Rögzítse a falattartót és a mozgásérzékelő-házat rögzítő csavarral (K) (**5.10. ábra**)

6. Üzembe helyezés / Konfiguráció

Bekötési példák (**6.1. ábra**)

Távolítsa el az USB borítást, és csatlakoztassa a mozgásérzékelőt egy USB kábel segítségével egy laptophoz (**6.2. ábra**)

- Indítsa el a web böngészőt
- Állítsa be a mozgásérzékelőhöz a LAN hozzáférést

- USB kábel csatlakozás egy laptoptal (IP-cím gyári beállítás 10.88.0.2)

Megjegyzés: Kérjük, hogy ehhez telepítse az RNDIS-meghajtót a laptopjára

VAGY:

- USB csatlakozás Ethernet adapteren keresztül egy laptoptal (IP-cím gyári beállítás 192.168.1.200)

Megjegyzés: az adapternek támogatnia kell az alábbi chip-mondatok egyikét:

- Realtek RTL8150 USB 10/100 Fast Ethernet Adapter
- Realtek RTL8152 based 10/100M mikro USB Ethernet adapter
- Realtek RTL8153 based USB 3.0 Gigabit Ethernet Adapter 10/100/1000M Microchip
- LAN78XX Based USB Ethernet Adapter
- ASIX AX88xxx Based USB 2.0 Ethernet Adapter
- ASIX AX88179 USB 3.0 to Gigabit Ethernet Adapter

A számítógépet a web böngészőben ugyan arra az alhálózatra (192.168.1.0/24) és az előre beállított érzékelő IP-re kell beállítani. Egyéni IP címet vagy egy DHCP klienset a web interfészen keresztül kell beállítani. Bázis üzemmód jelszó: **updwcd123**
Profi üzemmód jelszó: **adm123**

Megjegyzés: Az alkalmazás leírását a **knx.steinel.de** oldalon találja

1. Adjon a készüléknek tényleges címet, és készítse el az alkalmazási programot az ETS-ben.
2. Töltse be a fizikai címet és az alkalmazási programját a személyérzékelőbe. Ha arra kap utasítást, hogy aktiválja a beállítások között a programozási üzemmódot.

Megjegyzés: A HPD2 betanítási ideje kb. 30 perc. Ez alatt ne lépjen a helyiségre, mivel a HPD2 éppen a helyiség adottságait tanulja.

Az ablakokat és más üveglapokat ne határozzon meg érzékelési zónaként, mivel azok rossz értelmezést eredményeznek.

További információkat talál a HPD2 webes felület "Súgó" opciójában.

Reset billentyűfunkció

- Tartsa nyomva 5 mp-ig (világosi időtartam 400 ms): KNX programozó módus kikapcsolása
- Tartsa nyomva 5 - 10 mp-ig (világosi időtartam 200 ms): KNX programozó módus bekapcsolása
- Tartsa nyomva 10 - 15 mp-ig (világosi időtartam 120 ms): újraindítás
- Tartsa nyomva 15 mp-ig (a villogás megszűnik): vissza a gyári beállításokra

7. Üzemzavarok

Felismeri a személyeket

- Személyek az érzékelési tartományon, ill. a meghatározott érzékelési zónán belül
- Ellenőrizze az érzékelési tartományt
- Csökkentse le az érzékenységet (web böngésző)

Nem ismeri fel a személyeket

- A személyek az érzékelő számára nem ismerhetők fel
- Csak részleteiben ismeri fel a személyeket (láb, váll, fej)
- Biztosítson az érzékelő irányába szabad rálátást
- Ügyeljen arra, hogy a személyeket ne takarják el növények, stb.
- Növelje az érzékenységet (web böngésző)

8. Karbantartás/ápolás

- Karbantartás nem lehetséges.
- Az érzékelő lencséje szennyeződés esetén nedves ruhával (tisztítószer nélkül) tisztítható meg.

9. Ártalmatlanítás

Gondoskodjon az elektromos készülékek, a tartozékok és a csomagolás környezetbarát újrahasznosításáról.



Ne dobjon elektromos készülékeket a háztartási szemétkébe!

Csak az EU-országok esetében:

A használt elektromos és elektronikus berendezésekre vonatkozó hatályos európai irányelvek értelmében és azok nemzeti jogrendszerbe történő átültetése szerint a már nem működőképes elektromos berendezéseket külön kell gyűjteni és környezetbarát újrahasznosításukról kell gondoskodni.

10. Gyári garancia

Önnek, mint a termék vevőjének, adott esetben jogában áll az eladóval szemben érvényesíteni az Önt törvényesen megillető hiánypótlási-, ill. termékszavatossági jogokat. Amennyiben léteznek ilyen jogok az Ön lakóhelye szerinti országban, jelen jótállási nyilatkozatunk semmiben sem szűkíti és korlátozza azokat. A magunk részéről 5 év jótállást adunk arra, hogy az Ön által vásárolt STEINEL professzionális érzékelő termék kifogástalan minőségű és rendszeren működik. Szavatoljuk, hogy ez a termék mentes az anyaghibáktól, a gyártási és szerkezeti hibáktól. Szavatoljuk továbbá, hogy az összes elektronikus alkatrész és kábel működőképes, továbbá, hogy minden alkalmazott szerkezeti anyag és azok felülete hibátlan.

Jótállási igények érvényesítése

Amennyiben a termékével kapcsolatban reklamációval kíván élni, kérjük, hogy a terméket hiánytalanul és bémentesítve

küldje vissza a kereskedőjének vagy közvetlenül nekünk a **DINOCOOP Kft, Radvány u. 24, H-1118 Budapest** címre, mellékelve az eredeti vásárlási bizonylatot, amelyen rajta kell lennie a vásárlás dátumának és a termék elnevezésének. Ezért a garancia idő végéig ajánlatos gondosan megőriznie a vásárlási bizonylatát. A visszaküldés során keletkező szállítási költségéért és kockázatokért a STEINEL nem vállal felelősséget. A jótállás érvényesítéséről a **www.steinel-professional.de/garantie** honlapunkon kap tájékoztatást.

Amennyiben a garancia körébe eső esemény következett be, vagy a termékével kapcsolatban szeretne kérdezni valamit, bármikor felhívhat bennünket a **+36/1/3193064** szervizvonal számom.

5 ÉV
GYÁRTÓI
GARANCIA

11. Műszaki adatok

Méreték (Ma × Szé × Mé)	156 × 86 × 52 mm
Tápfeszültség	KNX-busz 21-30 V DC, 10 mA Kiegészítő feszültség 21-32 V DC, 200 mA
Érzékelő típus	Kamera
Alkalmazási terület	beltérben
Szerelés	függőleges fal
Szerelési magasság	2,3 - max. 6 m
Érzékelési szög	110°
Érzékelési tartomány korlátozás	max. 5 érzékelési zóna / max. 3 nem érzékelő zóna
Hatótávolság	10 m
Hőmérséklettartomány	0 - 40 °C
Védettség mód (IP)	IP 20
Fényérték	2-2000 lux
Hőmérséklet-érzékelő értéktartomány	0-40 °C +/- 1 °C
Páratartalom-érzékelő értéktartomány	20-90 % +/- 5 %

1. K tomuto dokumentu

- Pozorně si jej přečtete a uschovejte!
- Chráněno autorským právem. Dotisk, i částečný, jen s naším souhlasem.
- Změny, které slouží technickému pokroku, vyhrazeny.

Vysvětlení symbolů



Odkaz na text v dokumentu.

2. Všeobecné bezpečnostní pokyny



Před zahájením jakýchkoli prací na senzoru přerušit přívod napětí!

- Instalaci může provádět jen odborný personál podle zemských instalačních předpisů VDE 08 29 (DIN EN 5000 90).
- V prostředí s nízkonapětovými výrobky může neodborná montáž způsobit těžké újmy na zdraví nebo materiální škody.
- Tento přístroj nesmí být nikdy připojen k síťovému napětí (230 V AC), protože je určen pro připojení k bezpečnostním obvodům pro malé napětí (SELV).

3. Připojení

- Schéma zapojení dle **obr. 6.1**
- Spojení se sběrnici KNX 21–30 V DC a dodatečné napětí 21–32 V DC

Elektrická instalace/automatický provoz

Při výběru propojovacích vodičů musí být ze zásady dodržovány instalační předpisy dle VDE 08 29 (DIN EN 5000 90) (bezpečnostní pokyny).

4. HPD2 KNX

Používání v souladu s určením

- Senzor osob k montáži na svislé stěny ve vnitřní oblasti

Funkce

- Senzor osob, při kterém dochází k analýze obrazu přímo v senzoru
- Rozpozná osoby a jejich počet, sedící, stojící s nebo bez pohybu
- Reaguje jen na osoby, proto nedochází k chybným spínáním zvířaty v oblasti zachytu
- Nastavení konfiguračním rozhraním přes webový prohlížeč

Na sběrnici KNX budou přeneseny následující hodnoty:

- Počet osob pro 5 zón
- Světelné hodnoty pro 5 zón
- Hlášení prezence
- Teplotní údaj
- Relativní vlhkost vzduchu
- Hodnoty pro všechny zóny kumulované (osoby, světelné hodnoty)

Upozornění: Kamera provádí srovnání s modelem „Člověk“. Z důvodu ochrany údajů nelze obrázek načíst.

Popis přístroje

Rozsah dodávky (**obr. 4.1**)
Rozměry výrobku (**obr. 4.2**)
Přehled zařízení (**obr. 4.1 + 4.3**)

- A Nástěnný držák na omítku
- B Nástěnný držák roh/45°
- C Nástěnný držák pod omítkou
- D Senzorová čočka
- E Těleso senzoru
- F Infračervená LED
- G Stavová LED
- H Svorka KNX
- I Tlačítko Reset
- J USB Micro zásuvka
- K Pojistný šroub
- L Pojistné šrouby

5. Montáž

- Zkontrolovat poškození u všech konstrukčních dílů.
- Při poškození výrobek nepoužívat.
- Senzor je vhodný k montáži na svislé stěny v minimální výšce 2,3 m.
- Vhodné montážní místo vybrat při zohlednění montážní výšky a zachytu dosahu. (**obr. 5.1**)

Upozornění:

Dbejte, aby záchyt neprobíhal v mrtvém úhlu kamery.

Montážní místo musí být antireflexní.

- V případě potřeby vyznačit otvory k vrtnání, vyvrtat otvory a vložit hmoždinky
- Respektovat správné vyrovnání senzoru (**obr. 5.2**)
 - Montáž pod omítku (**obr. 5.3**)
 - Montáž na omítku (**obr. 5.4**)
 - Montáž do rohu (**obr. 5.5–5.7**)
 - Montáž na stěnu 45° (**obr. 5.8–5.9**)

Upozornění: Při montáži nástěnného držáku do rohu/45° (**B**) se k nasazení tělesa senzoru vždy namontuje nástěnný držák na omítku (**A**) nebo pod omítku (**C**). (**obr. 5.8–5.9**)

Při montáži nástěnného držáku do rohu/45° může být odstraněna montážní spojka. (**obr. 5.7**)

- Vedení KNX připojit k senzoru. (**obr. 5.10**)
- Těleso senzoru nasadit na nástěnný držák. (**obr. 5.10**)
- Nástěnný držák a těleso senzoru zajistit pojistným šroubem (**K**). (**obr. 5.10**)

6. Uvedení do provozu/konfigurace

Příklady připojení (**obr. 6.1**)

Odstranit kryt USB a senzor pomocí USB kabelu spojit s laptopem (**obr. 6.2**)

- Spustit webový prohlížeč
- Zařadit přístup LAN k senzoru
 - Spojení USB kabelu s laptopem (nastavení IP adresy z výroby 10.88.0.2)

Upozornění: K tomu účelu nainstalujte na svůj laptop ovladač RNDIS

NEBO:

- Spojení USB přes adaptér Ethernet s laptopem (nastavení IP adresy z výroby 192.168.1.200)
- Upozornění:** Adaptér musí podporovat následující sady čipů:
 - Realtek RTL8150 USB 10/100 Fast Ethernet adaptér
 - Realtek RTL8152 based 10/100M Micro USB Ethernet adaptér
 - Realtek RTL8153 based USB 3.0 Gigabit Ethernet adaptér 10/100/1000M mikročip
 - LAN78XX Based USB Ethernet adaptér
 - ASIX AX88xxx Based USB 2.0 Ethernet adaptér
 - ASIX AX88179 USB 3.0 to Gigabit Ethernet adaptér

Počítač musí být nastaven na stejnou subsíť (192.168.1.0/24) a přednastavený

IP senzor ve webovém prohlížeči. Individuální IP nebo DHCP klient může být zřízen pomocí webového rozhraní. Heslo pro základní režim: **updwd123**
Heslo pro profesionální režim: **adm123**

Upozornění: Popis aplikace najdete na adrese **knx.steinel.de**

1. Přidejte fyzickou adresu a v ETS vytvořte aplikační program.
2. Fyzickou adresu a aplikační program zaveďte do senzoru osob. Budete-li vyzváni, pak pod položkou Nastavení aktivujte programovací režim.

Upozornění:

U HPD2 činí konfigurační doba asi 30 minut. Během této doby nevstupujte do příslušného prostoru, protože HPD2 zjišťuje podmínky v prostoru. Okna nebo jiné skleněné tabule by neměly vykazovat zóny bez záchytu, protože jinak dojde k chybnému načtení.

Další pokyny najdete pod „Nápověda“ na webovém rozhraní HPD2.

Funkce tlačítka Reset

- Držet stisknuté 5 s (doba blikání 400 ms): Vypnout programovací režim KNX
- Držet stisknuté 5–10 s (doba blikání 200 ms): Zapnout programovací režim KNX
- Držet stisknuté 10–15 s (doba blikání 120 ms): Restart
- Držet stisknuté 15 s (přestane blikání): Dosazení na nastavení z výroby

7. Provozní poruchy

Osoby rozpoznány

- Osoby v oblasti záchytu, popř. v definované zóně záchytu

- Zkontrolovat oblast záchytu
- Snížit citlivost senzoru (webový prohlížeč)

Osoby nerozpoznány

- Osoby nejsou pro senzor rozpoznatelné
- Osoby jsou rozpoznatelné jen částečně (noha, rameno, hlava)
- Vytvořit volný výhled na senzor
- Dbát, aby nebyly osoby zakryty, např. rostlinami atd.
- Zvýšit citlivost senzoru (webový prohlížeč)

8. Údržba/ošetřování

- Údržba není možná.
- Snímací čočka je v případě znečištění možno očistit vlhkým hadříkem (bez použití čisticích prostředků).

9. Likvidace

Elektrická zařízení, příslušenství a obaly by měly být odvezeny k ekologickému opětovnému zhodnocení.



Nevyhazujte elektrická zařízení do domovního odpadu!

Jen pro země EU:

V souladu s platnou evropskou směrnicí o odpadních elektrických a elektronických zařízeních a jejím převedení do národního práva musí být nepoužitelná elektrická zařízení separována a odevzdána k ekologickému opětovnému zhodnocení.

10. Záruka výrobce

Jako kupujícímu vám vůči prodávajícímu přinášíme zákonnou předepsanou práva. Pokud tato práva ve vaší zemi existují, nejsou naším prohlášením o záruce zkrácena ani omezena. Poskytneme vám 5 letou záruku na bezvadné provedení a řádnou funkčnost vašeho profesionálního senzorického výrobku značky STEINEL. Ručíme za to, že tento výrobek nemá materiálové, výrobní a konstrukční vady. Ručíme za funkčnost všech elektronických součástí a kabelů, i za nezávadnost všech použitých materiálů a jejich povrchů.

Uplatňování záruky

Chcete-li váš výrobek reklamovat, zašlete jej nedemontovaný a vyplaceně s originálním dokladem o koupi, který musí obsahovat datum koupě a název výrobku, vašemu prodejci nebo přímo nám,

na adresu **STEINEL Technik s.r.o. Rumunská 655/9, 460 01 Liberec 4**. Doporučujeme vám, abyste doklad o koupi do uplynutí záruční doby pečlivě uschovali. Společnost STEINEL neručí za přepravní náklady a rizika týkající se zpětného zaslání.

Další informace k uplatňování záruky jsou uvedeny na naší webové stránce **www.steinel.cz**

Jestliže budete uplatňovat reklamaci nebo máte nějaké dotazy týkající se výrobku, můžete nám kdykoli zavolat na servisní horkou linku **+420 485 253 271**.

**5 LETÁ
ZÁRUKA
VÝROBCE**

11. Technické parametry

Rozměry (v x š x h)	156 x 86 x 52 mm
Napájecí napětí	sběrnice KNX 21–30 V DC, 10 mA dodatečné napětí 21–32 V DC, 200 mA
Typ senzoru	kamera
Místo instalace	ve vnitřní oblasti
Montáž	svíslá stěna
Montážní výška	2,3 – max. 6 m
Úhel záchytu	110°
Omezení záchytu	max. 5 zón záchytu / max. 3 zóny bez záchytu
Dosah	10 m
Teplotní rozmezí	0 až 40 °C
Krytí (IP)	IP 20
Světelná hodnota	2–2 000 lx
Rozsah hodnot snímače teploty	0–40 °C +/- 1 °C
Rozsah hodnot snímače vlhkosti vzduchu	20-90 % +/- 5 %

1. O tomto dokumente

- Pozorne si ho prečítajte a uschovajte!
- Chránené autorskými právami. Dotlač, aj keď iba v skrátenej verzii, je povolená iba s naším súhlasom.
- Vyhradujeme si právo na zmeny slúžiace technickému pokroku.

Vysvetlenie symbolov



Odkaz na textové pasáže v dokumente.

2. Všeobecné bezpečnostné pokyny



Pred všetkými prácami na senzore preušte prívod napätia!

- Inštaláciu smie vykonávať len odborný personál podľa miestnych inštalčných predpisov VDE 08 29 (DIN EN 5000 90).
- V prostredí s výrobkami s nízkym napätím môže neodborná montáž spôsobiť najťažšie zdravotné alebo materiálne škody.
- Tento prístroj nesmie byť nikdy zapojený na sieťové napätie (230 V AC), pretože je určený na zapojenie na bezpečnostné malé napätie (SELV).

3. Pripojenie

- schéma zapojenia podľa **obr. 6.1**
- pripojenie pomocou zbernice KNX 21 – 30 V DC a prídavného napätia 21 – 32 V DC

Elektrická inštalácia/automatická prevádzka

Pri výbere prepájacích vedení v zásade dodržiavajte inštalčné predpisy podľa VDE 08 29 (DIN EN 5000 90) (bezpečnostné pokyny).

4. HPD2 KNX

Správne používanie

- senzor na snímanie osôb s montážou na zvislých stenách v interiéri

Funkcia

- Senzor na snímanie osôb, ktorý priamo analyzuje obraz.
- Rozpoznáva osoby a ich počet, v sede, stojí, v pohybe alebo bez pohybu.
- Reaguje iba na osoby, preto nedochádza k chybným spínaniam aktivovaným zvieratami v dosahu snímania.
- Nastavenia sa uskutočňujú na konfiguračnom rozhraní pomocou webového prehliadača.

Na zbernicu KNX sa prenesú nasledujúce hodnoty:

- počet osôb pre 5 zón
- hodnoty osvetlenia pre 5 zón
- hlásenie prítomnosti
- údaj o teplote
- relatívna vlhkosť vzduchu
- kumulované hodnoty pre všetky zóny (osoby, hodnoty osvetlenia)

Upozomenie: Kamera vykoná porovnanie s modelom „človek“. Z bezpečnostných dôvodov sa obraz nedá prečítať.

Popis prístroja

Rozsah dodávky (**obr. 4.1**)
Rozmery výrobku (**obr. 4.2**)
Prehľad dielov výrobku (**obr. 4.1 + 4.3**)

- A nástenný držiak, nadomietkový
- B nástenný držiak, rohový 45°
- C nástenný držiak, podomietkový
- D senzorová šošovka
- E teleso senzora
- F infračervená LED
- G stavová LED
- H svorka KNX
- I resetovacie tlačidlo
- J zdieľka micro USB
- K poistná skrutka
- L poistné skrutky

5. Montáž

- Skontrolujte prípadné poškodenie všetkých dielov.
- Pri poškodení výrobok neuvádzajte do prevádzky.
- Senzor je vhodný na montáž na zvislých stenách v minimálnej výške 2,3 m.
- Vyberte vhodné miesto montáže, zohľadnite montážnu výšku a dosah snímania. (**obr. 5.1**)

Upozomenie:

- Dbajte na to, aby sa žiadne miesto snímania nenachádzalo v mŕtvom uhle kamery. Miesto montáže musí byť bez oslnenia.
- V prípade potreby naznačte otvory na vŕtanie, vyvrťajte ich a vložte hmoždinky.
- Dbajte na správne vyrovnanie senzora. (**obr. 5.2**)
 - montáž podomietková (**obr. 5.3**)
 - montáž nadomietková (**obr. 5.4**)
 - montáž rohová (**obr. 5.5 – 5.7**)
 - montáž nástenná 45° (**obr. 5.8 – 5.9**)

Upozomenie: Pri montáži nástenného rohového držiaka 45° (**B**) je potrebné na nasadenie senzora vždy namontovať nadomietkový (**A**) alebo podomietkový (**C**) nástenný držiak. (**obr. 5.8 – 5.9**)

Pri montáži nástenného rohového držiaka 45° sa môže montážna príložka odstrániť. (**obr. 5.7**)

- Pripojte vedenie KNX na senzor. (**obr. 5.10**)
- Nasadte teleso senzora na nástenný držiak. (**obr. 5.10**)
- Zafixujte nástenný držiak a teleso senzora pomocou poistnej skrutky (**K**). (**obr. 5.10**)

6. Uvedenie do prevádzky/konfigurácia

Príklady zapojenia (**obr. 6.1**)

Odstráňte USB kryt a spojte senzor pomocou USB kábla s notebookom. (**obr. 6.2**)

- Spustíte webový prehliadač.
- Vytvoríte prístup LAN k senzoru.
 - spojenie USB kábla s notebookom (nastavenie IP adresy z výroby 10.88.0.2)

Upozomenie: Nainštalujte si na notebook ovládač RNDIS.

ALEBO:

- spojenie USB s notebookom cez ethernetový adaptér (nastavenie IP adresy z výroby 192.168.1.200)
- **Upozomenie:** Adaptér musí podporovať nasledujúce súbory čipov:
 - Realtek RTL8150 USB 10/100 Fast Ethernet Adapter
 - Realtek RTL8152 based 10/100M Micro USB Ethernet Adapter
 - Realtek RTL8153 based USB 3.0 Gigabit Ethernet Adapter 10/100/1000M Microchip
 - LAN78XX Based USB Ethernet Adapter
 - ASIX AX88xxx Based USB 2.0 Ethernet Adapter
 - ASIX AX88179 USB 3.0 to Gigabit Ethernet Adapter

Počítač musí byť nastavený na rovnakú subsieť (192.168.1.0/24) a prednastavenú IP adresu senzora vo webovom prehliadači. Individuálnu IP adresu alebo DHCP klienta môžete zriadiť cez webové rozhranie.

Heslo pre základný modul: **updwcd123**
Heslo pre profesionálny modul: **adm123**

Upozomenie: Popis aplikácie nájdete na stránke **knx.steinel.de**.

1. Zadáte fyzickú adresu a vytvoríte aplikačný program v ETS.
2. Do senzora na snímanie osôb načítajte fyzickú adresu a aplikačný program. Ak sa vám objaví táto výzva, aktivujte programovací režim v nastaveniach.

Upozomenie: HPD2 má programovací čas cca 30 minút. Počas tejto doby nevstupujte do miestnosti, pretože HPD2 programuje jej parametre. Očná alebo iné sklenené tabule by mali byť zaznamenané ako zóny bez snímania, pretože inak dôjde k chybnému počítaniu.

Ďalšie pokyny nájdete v časti „Pomocník“ vo webovom rozhraní HPD2.

Tlačidlo s funkciou resetu

- podržte stlačené 5 s (interval blikania 400 ms): vypnutie KNX programovacieho režimu
- podržte stlačené 5 až 10 s (interval blikania 200 ms): zapnutie KNX programovacieho režimu
- podržte stlačené 10 až 15 s (interval blikania 120 ms): reštart
- podržte stlačené 15 s (blikanie sa zastaví): reset na nastavenia z výroby

7. Prevádzkové poruchy

Osoby rozpoznané

- osoby vnútri oblasti snímania, resp. definovanej zóny snímania
- Skontrolujte oblasť snímania.
- Znížte citlivosť senzora (webový prehliadač).

Osoby nerozpoznané

- senzor nedokáže rozpoznať osoby
- osoby sa dajú rozpoznať len čiastočne (noha, rameno, hlava)
- Vytvorte voľný výhľad na senzor.
- Dbajte na to, aby neboli osoby zakryté rastlinami a pod.
- Zvýšte citlivosť senzora (webový prehliadač).

8. Starostlivosť/údržba

- Údržba nie je možná.
- Snímaciu šošovku môžete v prípade znečistenia vyčistiť pomocou vlhkej handričky (bez čistiaceho prostriedku).

9. Likvidácia

Elektrické zariadenia, príslušenstvo a obaly odovzdajte na ekologickú recykláciu.



Elektrické zariadenia nevyhadzujte do komunálneho odpadu!

Iba pre krajiny EÚ:

Podľa platnej európskej smernice o odpade z elektrických a elektronických zariadení a jej implementácie do národnej legislatívy sa musia nepoužívané elektrické a elektronické zariadenia zbierať separovane a odovzdať na ekologickú recykláciu.

10. Záruka výrobcu

Ako kupujúcemu vám voči predajcovi prináležia zákonom stanovené práva. Pokiaľ takéto práva vo vašej krajine existujú, naše záručné vyhlásenie ich nekráti ani inak neobmedzuje. Poskytneme vám 5-ročnú záruku na bezchybný stav a náležitú funkčnosť vášho výrobku STEINEL zo série Professional Sensorik. Garantueme, že tento výrobok neobsahuje žiadne materiálové, výrobné ani konštrukčné chyby. Garantujeme funkčnosť všetkých elektronických súčiastok a káblov, ako aj bezchybnosť všetkých použitých materiálov a ich povrchov.

Uplatnenie záruky

Ak chcete svoj výrobok reklamovať, zašlite ho v kompletnom stave a s uhradenými prepravnými nákladmi spolu s originálnym dokladom o kúpe, ktorý musí obsahovať dátum kúpy a označenie výrobku, svojmu predajcovi alebo priamo nám na adresu

NECO SK, a.s. Ružová 111, 019 01

Ilava. Odporúčame vám, aby ste si svoj doklad o kúpe starostlivo uschovali až do uplynutia záručnej doby. Za prepravné náklady a riziká spojené so spätným zaslaním nepreberá spoločnosť STEINEL žiadnu zodpovednosť.

Informácie o možnostiach uplatnenia záručného prípadu nájdete na našej stránke **www.neco.sk**

Ak u vás došlo k záručnému prípadu alebo ak máte otázky týkajúce sa výrobku, môžete nás kedykoľvek telefonicky kontaktovať na našej servisnej linke: **+421/42/4 45 67 10.**

5 ROKOV
ZÁRUKA
VÝROBCU

11. Technické údaje

Rozmery (V × Š × H)	156 × 86 × 52 mm
Napájacie napätie	zbernica KNX 21 – 30 V DC, 10 mA prídavné napätie 21 – 32 V DC, 200 mA
Typ senzora	kamera
Miesto použitia	v interiéri
Montáž	zvislá stena
Montážna výška	2,3 – max. 6 m
Uhol dosahu	110°
Obmedzenie snímania	max. 5 zón snímania / max. 3 zóny bez snímania
Dosah	10 m
Teplotný rozsah	0 až 40 °C
Krytie (IP)	IP 20
Hodnota osvetlenia	2 – 2000 lx
Rozsah hodnôt snímača teploty	0 – 40 °C +/- 1 °C
Rozsah hodnôt snímača vlhkosti vzduchu	20 – 90 % +/- 5 %

1. Informacje o tym dokumencie

- Zapoznać się dokładnie i zostawić do przechowania!
- Dokument chroniony prawem autorskim. Przedruk, także w częściach, wyłącznie po uzyskaniu naszej zgody.
- Zmiany, wynikające z postępu technicznego, zastrzeżone.

Objaśnienie symboli



Odsyłać do tekstu w dokumencie.

2. Ogólne zasady bezpieczeństwa



Przed przystąpieniem do wszelkich prac przy czujniku należy odłączyć napięcie zasilające!

- Instalacja może być przeprowadzona wyłącznie przez specjalistyczny personel zgodnie z krajowymi przepisami dotyczącymi instalacji VDE 08 29 (DIN EN 5000 90).
- Nieprawidłowy montaż w otoczeniu urządzeń pracujących z wykorzystaniem niskiego napięcia może powodować poważne szkody zdrowotne lub materialne.
- Nigdy nie należy podłączać tego urządzenia do źródła napięcia sieci (230 V AC), ponieważ jest ono przeznaczone do podłączenia do napięcia bezpiecznego (SELV).

3. Przyłącze

- Schemat połączeń zgodnie z **rys. 6.1**
- Podłączenie za pomocą magistrali KNX 21-30 V DC oraz napięcia dodatkowego 21-32 V DC

Instalacja elektryczna / tryb automatyczny

Przy wybieraniu przewodów łączących należy przestrzegać przepisów dotyczących instalacji zgodnych z postanowieniami VDE 08 29 (DIN EN 5000 90) (wskazówki dotyczące bezpieczeństwa).

4. HPD2 KNX

Zastosowanie zgodne z przeznaczeniem

- Czujnik osób do montażu na pionowych ścianach wewnątrz budynków

Działanie

- Czujnik osób, w przypadku którego analiza obrazu odbywa się bezpośrednio w czujniku
- Rozpoznaje osoby siedzące, stojące, będące w ruchu i nieporuszające się, a także ich liczbę
- Reaguje tylko na ludzi, dlatego nie dochodzi do błędnego przełączania powodowanego przez zwierzęta znajdujące się w obszarze wykrywania
- Ustawienia za pomocą okna konfiguracji w przeglądarce internetowej

Do magistrali KNX przekazywane są następujące dane:

- Liczba osób dla 5 stref
- Wartości oświetlenia dla 5 stref
- Wykrywanie obecności
- Dane dot. temperatury
- Względna wilgotność powietrza
- Skumulowane dane dla wszystkich stref (osoby, wartości oświetlenia)

Wskazówka: kamera porównuje z modelem człowieka. Ze względu na ochronę danych tego obrazu nie można czytać.

Opis urządzenia

Zakres dostawy (**rys. 4.1**)
Wymiary produktu (**rys. 4.2**)
Przeгляд urządzenia (**rys. 4.1 + 4.3**)

- A Uchwyt ścienny natynkowy
- B Uchwyt ścienny narożny/45°
- C Uchwyt ścienny podtynkowy
- D Soczewka czujnika
- E Obudowa czujnika
- F Dioda LED na podczerwień
- G Dioda LED
- H Zacisk KNX
- I Przycisk resetu
- J Gniazdo mikro USB
- K Śruba zabezpieczająca
- L Śruby zabezpieczające

5. Montaż

- Sprawdzić wszystkie elementy pod kątem uszkodzeń.
- W przypadku uszkodzeń nie uruchamiać produktu.
- Czujnik jest przewidziany do montażu na pionowych ścianach, na wysokości minimum 2,3 m.
- Wybrać odpowiednie miejsce montażu z uwzględnieniem wysokości montażu i zasięgu. (**rys. 5.1**)

Wskazówka: Należy pamiętać, że wykrywanie nie ma miejsca w martwym kącie kamery.

Miejsce montażu nie może być przesłonięte.

- O ile to konieczne należy zaznaczyć otwory do wywiercenia, wywiercić je i włożyć kołki.
- Zwrócić uwagę na prawidłową regulację czujnika (**rys. 5.2**)
 - Montaż podtynkowy (**rys. 5.3**)
 - Montaż natynkowy (**rys. 5.4**)
 - Montaż w narożniku (**rys. 5.5-5.7**)
 - Montaż na ścianie 45° (**rys. 5.8-5.9**)

Wskazówka: w przypadku montażu uchwyty ściennego w narożniku/45° (**B**) należy zawsze zamontować uchwyt ścienny natynkowy (**A**) lub podtynkowy (**C**) w celu zamocowania obudowy czujnika.

(rys. 5.8-5.9)

W przypadku montażu z użyciem uchwyty ściennego narożnik/45° można usunąć nakładkę montażową. (**rys. 5.7**)

- Podłączyć przewód KNX do czujnika. (**rys. 5.10**)
- Nałożyć obudowę czujnika na uchwyt ścienny. (**rys. 5.10**)
- Zamocować uchwyt ścienny i obudowę czujnika za pomocą śruby zabezpieczającej (**K**). (**rys. 5.10**)

6. Uruchomienie/konfiguracja

Przykłady podłączenia (**rys. 6.1**)

Zdjąć osłonę USB i podłączyć czujnik do komputera (**rys. 6.2**) za pomocą kabla USB.

- Otworzyć przeglądarkę internetową
- Skonfigurować dostęp LAN do czujnika
 - Połączenie kabla USB z komputerem (ustawienia fabryczne adres IP 10.88.0.2)

Wskazówka: W tym celu na komputerze zainstalować sterownik RNDIS

LUB:

- Połączenie USB z komputerem za pośrednictwem adaptera Ethernet (ustawienie fabryczne adresu IP 192.168.1.200)
- Wskazówka:** adapter musi obsługiwać następujące zestawy chipów:
 - Realtek RTL8150 USB 10/100 Fast Ethernet Adapter
 - Realtek RTL8152 based 10/100M Adapter mikro USB Ethernet
 - Realtek RTL8153 based USB 3.0 Gigabit Ethernet Adapter 10/100/1000M Microchip
 - LAN78XX Based USB Ethernet Adapter
 - ASIX AX88xxx Based USB 2.0 Ethernet Adapter

- ASIX AX88179 USB 3.0 to Gigabit Ethernet Adapter

Komputer musi być ustawiony na tę samą podsieć (192.168.1.0/24) i wstępnie ustawiony adres IP czujnika w przeglądarce internetowej. Indywidualny adres IP lub klienta DHCP można ustawić za pośrednictwem interfejsu web.

Hasło trybu Basis: **upwd123**

Hasło trybu Profi: **adm123**

Wskazówka: opis zastosowania można znaleźć na stronie internetowej **knx.steinel.de**

1. Przydzielić adres fizyczny i utworzyć program zastosowania w ETS.
2. Załadować adres fizyczny i program zastosowania do czujnika osób. Jeżeli to konieczne aktywować w ustawieniach tryb programowania.

Wskazówka: czas przyłączenia dla HPD2 wynosi ok. 30 minut. W tym czasie nie wchodzić do pomieszczenia, ponieważ HPD2 zapamiętuje układ pomieszczenia. Okna lub inne szklane szyby należy oznaczyć jako strefy nieobjęte wykrywaniem, ponieważ inaczej może dojść do błędnego liczenia.

Dalsze wskazówki znajdują Państwo w punkcie "Pomoc" interfejsu web HPD2.

Reset funkcji przycisków

- przytrzymać przycisk wciśnięty przez 5 s (czas migania 400 ms): wyłączenie trybu programisty KMX
- przytrzymać przycisk wciśnięty przez 5 -10 s (czas migania 200 ms): włączenie trybu programisty KMX
- przytrzymać przycisk wciśnięty przez 10-15 s (czas migania 120 ms): ponowne uruchomienie
- przytrzymać przycisk wciśnięty przez

15 s (dioda przestanie migać): reset do ustawień fabrycznych

7. Usterki

Rozpoznane osoby

- osoby w obrębie obszaru wykrywania lub zdefiniowanej strefy wykrywania
- sprawdzić obszar wykrywania
- zmniejszyć czułość czujnika (przeglądarka internetowa)

Nierozpoznane osoby

- czujnik nie rozpoznaje osób
- osoby rozpoznane tylko częściowo (noga, ramiona, głowa)
- zapewnić dobrą widoczność czujnika
- zwrócić na to uwagę, aby osoby nie były zakrywane przez np. rośliny
- zwiększyć czułość czujnika (przeglądarka internetowa)

8. Konserwacja/pielęgnacja

- Konserwacja nie jest możliwa.
- Zabrudzoną soczewkę czujnika można oczyścić wilgotną ściereczką (bez użycia środków czyszczących).

9. Utylizacja

Urządzenia elektryczne, akcesoria i opakowania należy oddać do recyklingu przyjaznego środowisku.



Nie wyrzucać urządzeń elektrycznych wraz z odpadami z gospodarstw domowych!

Tylko dla krajów UE: Zgodnie z obowiązującymi dyrektywami europejskimi w sprawie zużytych urządzeń elektrycznych i elektronicznych oraz ich wdrażaniu do prawa krajowego nienadające się do użytkowania urządzenia elektryczne należy odbierać

osobno i poddawać recyklingowi w sposób przyjazny środowisku.

10. Gwarancja producenta

Jako kupującemu w razie potrzeby przysługują Państwu w stosunku do sprzedającego prawa z tytułu rękojmi. O ile prawa te obowiązują w Państwa kraju, to nie ulegają one na podstawie naszej deklaracji gwarancji ani skróceniu ani ograniczeniu. Udzielamy Państwu 5-letniej gwarancji na nienaganą jakość i prawidłowe funkcjonowanie zakupionego przez Państwa profesjonalnego produktu techniki czujników firmy STEINEL. Gwarantujemy, że produkt ten jest wolny od wad materiałowych, produkcyjnych i konstrukcyjnych. Gwarantujemy prawidłowe funkcjonowanie wszystkich podzespołów elektronicznych, a także, że wszystkie zastosowane materiały i ich powierzchnie są wolne od wad.

Dochodzenie roszczeń: Gwarancja jest ważna jedynie kompletnie wypełniona z podpisem Sprzedawcy potwierdzającym warunki gwarancji. Gwarancja na sprzedany towar konsumpcyjny nie wyłącza, nie ogranicza ani nie zawieszają uprawnień kupującego wynikających z rękojmi/niezgodności towaru z umową na podstawie dowodu zakupu. Z tego powodu zalecamy staranne przechowywanie dowodu zakupu. Reklamowany towar w stanie kompletnym prosimy przesłać do Gwaranta wraz z krótkim opisem usterki, oryginalną kartą gwarancyjną, paragonem lub rachunkiem zakupu (opatrzonym datą zakupu i pieczęcią sklepu).

5 L A T
GWARANCJI
PRODUKENTA

11. Dane techniczne

Wymiary (wys. x szer. x gł.)	156 x 86 x 52 mm
Napięcie zasilające	Magistrala KNX 21-30 V DC, 10 mA Napięcie dodatkowe 21-32 V DC, 200 mA
Typ czujnika	Kamera
Miejsce zastosowania	wewnątrz budynków
Montaż	pionowa ściana
Wysokość montażu	2,3 - maks. 6 m
Kąt wykrywania	110°
Ograniczenie wykrywania	maks. 5 stref wykrywania / maks. 3 stref wyłączonych z wykrywania
Zasięg	10 m
Zakres temperatury	0 do 40°C
Stopień ochrony (IP)	IP 20
Wartość światła	2-2000 luksów
Zakres wartości czujnika temperatury	0-40°C +/- 1°C
Zakres wartości czujnika wilgotności powietrza	20-90 % +/- 5 %

1. Despre acest document

- Vă rugăm să citiți cu atenție documentul și să-l păstrați!
- Protejat prin Legea drepturilor de autor. Reproducerea, inclusiv în extras, este permisă numai cu aprobarea noastră.
- Ne rezervăm dreptul de a face modificări care servesc progresului tehnic.

Explicația simbolurilor



Trimitere la pasajele de text din document.

2. Instrucțiuni generale de securitate



Înainte de efectuarea de lucrări la senzor opriți alimentarea cu tensiune!

- Instalarea se va face numai de către personal calificat, în conformitate cu reglementările privind instalațiile VDE 08 29 (DIN EN 5000 90) specifice țării respective.
- Într-un mediu cu materiale electrice de joasă tensiune, un montaj incorect poate provoca vătămări corporale sau daune materiale.
- Acest aparat nu trebuie conectat niciodată la tensiunea de rețea (230 V AC), întrucât este conceput pentru conectarea la tensiune mică de siguranță (SELV).

3. Conectare

- Schemă de conexiuni conform **fig. 6.1**
- Conexiune cu KNX-Bus 21-30 V DC și tensiune suplimentară 21-32 V DC

Instalarea electrică/funcționarea automată

La alegerea cablurilor se vor respecta, în principiu, normele de instalare în conformitate cu VDE 08 29 (DIN EN 5000 90) (instrucțiunile de siguranță).

4. HPD2 KNX

Utilizare conform destinației

- Senzor de persoane destinat montării pe pereți verticali în zone interioare

Funcționarea

- Senzor de persoane la care analiza imaginilor se face direct în senzor
- Detectează persoanele și numărul lor, în poziția șezut, în picioare, cu sau fără mișcare
- Reacționează numai la oameni, de aceea sunt excluse comutările eronate din cauza animalelor din zona de detecție
- Setări prin intermediul interfeței de configurare prin browser web

Următoarele valori se transmit la KNX-Bus:

- Numărul persoanelor pentru 5 zone
- Valori de luminozitate pentru 5 zone
- Semnalarea prezenței
- Indicarea temperaturii
- Umiditate relativă a aerului
- Valori cumulate pentru toate zonele (persoane, valori luminozitate)

Notă: Camera efectuează o comparație cu modelul "0m". Din motive care țin de protecția datelor, imaginea nu poate fi citită.

Descrierea dispozitivului

Volumul livrării (**fig. 4.1**)
Dimensiunile produsului (**fig. 4.2**)
Prezentare generală a aparatului (**fig. 4.1 + 4.3**)

- A Suport de perete, pe tencuială
- B Suport de perete, colț/45°
- C Suport de perete, sub tencuială
- D Lentilă senzor
- E Carcasa senzorului
- F LED infraroșu
- G LED de stare
- H Clemă KNX
- I Tastă Reset
- J Micro-mufă USB
- K Șurub de siguranță
- L Șuruburi de siguranță

5. Montaj

- Verificați toate componentele pentru a constata dacă prezintă deteriorări.
- Nu puneți în funcțiune produsul dacă prezintă deteriorări.
- Senzorul este adecvat pentru montarea pe pereți verticali, la o înălțime minimă de 2,3 m.
- Alegeți un loc adecvat pentru montare, ținând cont de înălțimea de montaj și raza de acțiune. (**fig. 5.1**)

Notă:

- Țineți seama de faptul că detecția nu are loc în unghiul mort al camerei. Locul de montaj nu trebuie să fie supus efectului de orbire.
- Dacă este necesar, marcați locul găurilor, faceți găurile și introduceți diblurile.
- Aveți grijă la orientarea corectă a senzorului (**fig. 5.2**)
 - Montaj sub tencuială (**fig. 5.3**)
 - Montaj pe tencuială (**fig. 5.4**)
 - Montaj la colț (**fig. 5.5-5.7**)
 - Montaj pe perete 45° (**fig. 5.8-5.9**)

Notă: La montarea suportului de perete colț/45° (**B**), pentru plasarea carcasei senzorului trebuie montat întotdeauna suportul de perete varianta pe tencuială (**A**) sau sub tencuială (**C**). (**fig. 5.8-5.9**)

La montarea cu suport de perete colț/45°, brida de montaj poate fi scoasă. (**fig. 5.7**)

- Conectați cablul KNX la senzor. (**fig. 5.10**)
- Plasați carcasa senzorului pe suportul de perete. (**fig. 5.10**)
- Fixați suportul de perete și carcasa senzorului cu șurubul de siguranță (**K**). (**fig. 5.10**)

6. Punerea în funcțiune/configurarea

Exemple de conectare (**fig. 6.1**)

Îndepărtați capacul USB și conectați senzorul la un laptop prin-un cablu USB (**fig. 6.2**)

- Porniți browser-ul web
 - Configurați accesul LAN la senzor
 - Conectare cablu USB la laptop (setare standard adresă IP 10.88.0.2)
- Notă:** Pentru aceasta vă rugăm să instalați driverul RNDIS pe laptopul dvs.

SAU:

- Conectare USB la laptop prin adaptor Ethernet (setare standard adresă IP 192.168.1.200)
- **Notă:** Adaptorul trebuie să fie compatibil cu unul dintre următoarele chipseturi:
 - Realtek RTL8150 USB 10/100 Adaptor Fast Ethernet
 - Realtek RTL8152 based 10/100M Adaptor micro USB Ethernet
 - Realtek RTL8153 based USB 3.0 Adaptor Gigabit Ethernet 10/100/1000M Microchip
 - LAN78XX Based USB Adaptor Ethernet
 - ASIX AX88xxx Based USB 2.0 Adaptor Ethernet

- ASIX AX88179 USB 3.0 to Gigabit Adaptor Ethernet

Computerul trebuie să fie setat pe aceeași subrețea (192.168.1.0/24) și IP senzor pre-setat în browser-ul web. Un IP individual sau un DHCP-Client poate fi configurat prin interfața web.

Parolă mod de bază: **updwd123**

Parolă mod profi: **adm123**

Notă: Descrierea aplicației se găsește la adresa **knx.steinel.de**

1. Atribuiți adresa fizică și creați programul aplicației în ETS.
2. Încărcați adresa fizică și programul aplicației în senzorul de persoane. Când sunteți invitat, activați modul de programare la Setări.

Indicații:

HPD2 are un timp de învățare de cca. 30 de minute. În acest interval nu trebuie să intrați în încăperea, pentru că HPD2 "învăță" condițiile încăperii.

Ferestrele sau alte geamuri din sticlă ar trebui identificate ca zone de non-detectie, pentru că altminteri se ajunge la contorizări eronate.

Mai multe indicații găsiți în rubrica "Ajutor", pe interfața web a HPD2.

Funcția tastei Reset

- Tineți apăsat 5 s (interval de clipire 400ms): oprirea modului de programare KNX
- Tineți apăsat 5 - 10 s (interval de clipire 200ms): pornirea modului de programare KNX
- Tineți apăsat 10 - 15 s (interval de clipire 120ms): repornire
- Tineți apăsat 15 s (clipirea se oprește): revenire la setările din fabrică

7. Defecțiuni în funcționare

Persoane detectate

- Persoane în interiorul domeniului de detecție, resp. al zonei de detecție definite
 - Verificați domeniul de detecție
- Reduceți sensibilitatea senzorului (browser web)

Persoane nedetectate

- Persoanele nu sunt detectabile pentru senzor
- Persoane detectabile doar parțial (picior, umăr, cap)
- Restabiliți vizibilitatea asupra senzorului
- Asigurați-vă că persoanele nu sunt mascate de plante etc.
- Măriți sensibilitatea senzorului (browser web)

8. Întreținere/îngrijire

- Întreținerea nu este posibilă.
- Dacă se murdărește, lentila de detecție poate fi curățată cu ajutorul unei cârpe umede (fără detergent).

9. Evacuarea ca deșeu

Aparatele electrice, accesoriile și ambalajele trebuie să facă obiectul unei reciclări ecologice.



Nu aruncați aparatele electrice la gunoierul menajer!

Nu mai pentru țările UE: În conformitate cu directiva europeană privind eliminarea deșeurilor electrice și electronice în vigoare și transpunerii ei în legislația națională, aparatele electrice care nu mai pot fi utilizate trebuie să fie colectate separat și să facă obiectul unei reciclări ecologice.

Garanția de producător

În calitate de cumpărător vă bucurați după caz de toate drepturile prevăzute prin lege privind garanția și reclamarea defectelor împotriva vânzătorului. În măsura în care aceste drepturi există în țara dumneavoastră, declarația noastră de garanție nici nu le restrânge și nici nu le reduce durata de valabilitate. Vă acordăm 5 ani de garanție pentru funcționarea ireproșabilă și corespunzătoare a produsului dumneavoastră cu senzor din gama STEINEL Professional. Garantăm că acest produs nu prezintă niciun fel de erori de material, de producție și de proiectare. Garantăm funcționalitatea tuturor componentelor electronice și a cablurilor, precum și caracterul ireproșabil al tuturor materialelor utilizate și al suprafețelor acestora.

Solicitarea garanției: Dacă aveți o reclamație referitoare la produsul dvs., vă rugăm să îl trimiteți întreg și cu taxele de expediere plătite, împreună cu chitanța originală care

trebuie să conțină data cumpărării și denumirea produsului, distribuitorului dvs. sau direct nouă, la adresa **STEINEL Distribution SRL; 505400 Rasnov, jud.Brasov; Str. Campului, nr.1; FSR Hala Scolare Birourile 4-7**. Din acest motiv vă recomandăm să păstrați cu grijă chitanța până la expirarea termenului de garanție. STEINEL nu suportă costurile de transport și nu își asumă riscurile asociate transportului pentru returnarea produselor.

Informații privind solicitarea unei prestații în garanție găsiți pe pagina noastră web <http://steinelshop.ro/termeni-si-conditii#answer10>

Dacă doriți să solicitați o prestație în garanție sau aveți o întrebare despre produsul dvs., ne puteți contacta la **+40(0)268 - 530000**.



10. Date tehnice

Dimensiuni (înălțime x lățime x adâncime)	156 x 86 x 52 mm
Tensiune de alimentare	KNX-Bus 21-30 V DC, 10 mA Tensiune suplimentară 21-32 V DC, 200 mA
Tip senzor	cameră
Loc de utilizare	în interior
Montaj	perete vertical
Înălțime de montaj	2,3 - max. 6 m
Unghi de detecție	110°
Limitarea detecției	max. 5 zone de detecție / max. 3 zone de non-detectie
Raza de acțiune	10 m
Domeniu de temperatură	0 până la 40 °C
Tip de protecție (IP)	IP 20
Valoarea luminozității	2-2000 lucși
Interval de valori senzor de temperatură	0-40 °C +/- 1 °C
Interval de valori senzor pentru umiditatea aerului	20-90 % +/- 5 %

1. O tem dokumentu

- Natančno preberite in shranite!
- Zaščiteno z avtorskimi pravicami. Ponatis v celoti ali po delih je dovoljen le z našim soglasjem.
- Spremembe zaradi tehničnega napredka so pridržane.

Razlaga simbolov



Napitek na mesta besedila v dokumentu.

2. Splošna varnostna navodila



Pred vsemi deli na senzorju je treba prekiniti dovajanje napetosti!

- Namestitvev sme izvesti samo strokovnjak v skladu s predpisi o namestitvi, ki veljajo v državi VDE 08 29 (DIN EN 5000 90).
- V okolju z nizkonapetostnimi izdelki lahko nestrokovna montaža povzroči najhujše zdravstvene okvare ali gmotno škodo.
- Te naprave ne smete nikoli priključiti na omrežno napetost (230 V AC), ker je namenjena priključitvi na varnostne tokokroge majhne napetosti (SELV).

3. Priključek

- Vežalni načrt **sl. 6.1**
- Priključek z vodilom KNX 21-30 V DC in dodatna napetost 21-32 V DC

Električna namestitvev/samodejno delovanje

Pri izbiri ožičenja praviloma upoštevajte predpise za namestitvev v skladu z VDE 08 29 (DIN EN 5000 90) (Varnostni napotki).

4. HPD2 KNX

Namenska uporaba

- Senzor, ki natančno prepozna osebe, za montažo na navpični steni v notranjih prostorih

Delovanje

- Senzor, ki natančno prepozna osebe in pri katerem se slika analizira neposredno v senzorju
- Prepoznavna osebe, ki sedijo, stojijo, mirujejo ali se premikajo ter število oseb
- Reagira samo na osebe, zato se ne vklaplja napačno zaradi živali v območju zaznavanja
- Nastavitve s konfiguracijskim vmesnikom prek spletnega brskalnika

Naslednje vrednosti se prenašajo k vodilu KNX:

- Število oseb za 5 con
- Svetlobne vrednosti za 5 con
- Sporočilo o prisotnosti
- Podatek o temperaturi
- Relativna zračna vlaga
- Kumulirane vrednosti za vse cone (osebe, svetlobne vrednosti)

Napitek: Kamera izpelje primerjavo z modelom "človek". Zaradi varstva podatkov slike ni mogoče odčitati.

Opis naprave

Obseg dobave (**sl. 4.1**)
Mere izdelka (**sl. 4.2**)
Pregled naprav (**sl. 4.1 + 4.3**)

- A Nadometno zidno držalo
- B Zidno držalo za kot/45°
- C Podometno zidno držalo
- D Leča senzorja
- E Ohišje senzorja
- F Infrardeča LED
- G Statusna LED
- H Sponka KNX
- I Tipka Reset
- J Mikro vtičnica USB
- K Varnostni vijak
- L Varnostni vijaki

5. Montaža

- Preverite vse sestavne dele glede poškodb.
- Poškodovanega izdelka ne uporabljajte.
- Senzor je primeren za montažo na navpični steni na višini najmanj 2,3 m.
- Izberite primerno mesto za montažo ob upoštevanju višine montaže in dosega (**sl. 5.1**).

Napitek: Upoštevajte, da v mrtvem kotu kamere ni zaznavanja.

Mesto montaže ne sme biti slepeče.

- Če je potrebno, zarišite izvrtine, izvrtajte luknje in vstavite vložke.
- Upoštevajte pravilno usmeritev senzorja (**sl. 5.2**)
 - Podometna montaža (**sl. 5.3**)
 - Nadometna montaža (**sl. 5.4**)
 - Kotna montaža (**sl. 5.5-5.7**)
 - Zidna montaža 45° (**sl. 5.8-5.9**)

Napitek: Pri montaži zidnega držala za kot/45° (**B**) je za namestitvev ohišja senzorja vedno treba montirati nadometno (**A**) ali podometno zidno držalo (**C**). (**Sl. 5.8-5.9**)

Pri montaži zidnega držala za kot/45° je mogoče montažno spono odstraniti. (**Sl. 5.7**)

- Priključite vod KNX na senzor. (**Sl. 5.10**)
- Ohišje senzorja natakните na zidno držalo. (**Sl. 5.10**)
- Zidno držalo in ohišje senzorja pritrdite z varnostnim vijakom (**K**). (**Sl. 5.10**)

6. Zagon/Konfiguracija

Primeri priklopa (**sl. 6.1**)

Odstranite pokrov USB in povežite senzor s kablom USB s prenosnim računalnikom (**sl. 6.2**).

- Zaženite spletni brskalnik.
- Vzpostavite dostop LAN do senzorja
 - Povezava kabla USB s prenosnim računalnikom (tovarniška nastavitve z IP-naslovom 10.88.0.2)

Napitek: Namestite gonilnik RNDIS na vaš prenosni računalnik

ALI:

- Povezava USB prek ethernetnega adapterja s prenosnim računalnikom (tovarniška nastavitve IP-naslova 192.168.1.200)

Napitek: Adapter mora podpirati naslednje nize čipov:

- Realtek RTL8150 USB 10/100 adapter Fast Ethernet
- Realtek RTL8152 based 10/100M adapter Micro USB Ethernet
- Realtek RTL8153 based USB 3.0 adapter Gigabit Ethernet 10/100/1000M mikročip
- LAN78XX Based USB Ethernet adapter
- ASIX AX88xxx Based USB 2.0 Ethernet adapter
- ASIX AX88179 USB 3.0 do Gigabit Ethernet adapter

Računalnik mora biti nastavljen na isto podomrežje (192.168.1.0/24) in predhodno nastavljen senzor-IP v spletnem brskalniku.

Individualni IP ali odjemalec DHCP je mogoče vzpostaviti prek spletnega vmesnika. Geslo za osnovni način: **updwd123**
Geslo za profesionalni način: **adm123**

Napotek: Opis aplikacije najdete na **knx.steinel.de**

1. Dodelitev fizičnega naslova in izdelava aplikacijskega programa v ETS.
2. Nalaganje fizičnega naslova in aplikacijskega programa v senzor, ki zaznava osebe. Če se od vas to zahteva, pod menijsko točko Nastavitve aktivirajte način programiranja.

Napotek:

HPD2 ima čas učenja pribl. 30 minut. V tem času ne vstopajte v prostor, ker se HPD2 uči danosti prostora. Okno ali druge steklene šipe označite kot cone izven zajemanja, da ne bo prišlo do napačnega štetja.

Druge napotke najdete pod točko "Pomoč" v spletnem vmesniku HPD2.

Funkcija tipke Reset

- Držanje 5 sekund (trajanje utripanja 400 ms): Izklop načina programiranja KNX
- Držanje 5-10 sekund (trajanje utripanja 200 ms): Vklon načina programiranja KNX
- Držanje 10-15 sekund (trajanje utripanja 120 ms): Ponovni zagon
- Držanje 15 sekund (utripanje preneha): Ponastavitev na tovarniške nastavitve

7. Motnje delovanja

Osebe so prepoznane

- Osebe v območju dosega oz. določene cone zajemanja
- Preverite območje zaznavanja

- Zmanjšajte zaznavanje senzorja (spletni brskalnik)

Osebe niso prepoznane

- Osebe za senzor niso prepoznane
- Osebe so samo deloma prepoznane (noga, rama, glava)
- Zagotovite prosto vidljivost do senzorja
- Pazite, da rastline in podobno ne bo zakrivalo oseb.
- Povišajte občutljivost senzorja (spletni brskalnik)

8. Vzdrževanje in nega

- Vzdrževanje ni mogoče.
- Lečo je dovoljeno čistiti z vlažno krpo (brez uporabe čistil).

9. Odstranjevanje

Električne aparate, opremo in embalažo oddajte v okolju prijazno ponovno obdelavo.



Električnih aparatov ne odstranjujte s hišnimi odpadki!

Samo za države članice EU:

V skladu z veljavno Evropsko direktivo o izrabljenih električnih in elektronskih aparatih in njenim prenosom v nacionalno zakonodajo je električne aparate, ki niso več uporabni, treba zbirati ločeno in jih oddati v okolju prijazno ponovno obdelavo.

10. Garancija proizvajalca

Kot kupcu so vam na voljo zakonske garancijske pravice v skladu s 437. členom in naslednjimi Civilnega zakonika (BGB,

Bürgerliches Gesetzbuch) (naknadna izpolnitev, odstop od kupoprodajne pogodbe, zmanjšanje kupnine, odškodnina in nadomestilo za stroške). Naša garancijska izjava teh pravic ne krajša in ne omejuje. Poleg zakonskega garancijskega obdobja vam dajemo 5-letno garancijo na brezplačno sestavo in pravilno delovanje tega izdelka STEINEL-Professional-Sensorik. Jamčimo, da izdelek nima materialnih in tovarniških napak ali napak v sestavi. Jamčimo za delovanje vseh elektronskih sklopov in kablov ter za brezhibnost vseh uporabljenih materialov in njihovih površin.

Uveljavljanje

Če želite izdelek reklamirati, pošljite cel izdelek s plačano poštnino in priložite originalni račun, ki vsebuje datum nakupa in poimenovanje izdelka, svojemu trgovcu ali neposredno na naš naslov:

VP ELEKTRO-PROJEKT D.O.O., SREDNJE BITNJE 70, 4209 ŽABNICA.

Priporočamo vam, da račun skrbno hranite do poteka garancijskega obdobja. Za transportne stroške in tveganja v okviru vračila družba STEINEL ne prevzema jamstva.

(Informacije o uveljavljanju garancijskega primera najdete na naši spletni strani **www.veleprodaja-ep.si / www.steinel.de**

Če imate garancijski primer ali vprašanje glede izdelka, nas lahko pokličete na telefonsko številko servisa **040 856-555 / 059 365-750 (-751 / -752).**

5 LETNA
PROIZVAJALCA
GARANCIJA

11. Tehnični podatki

Mere (V × Š × G)	156 × 86 × 52 mm
Napajalna napetost	Vodilo KNX 21-30 V DC, 10 mA Dodatna napetost 21-32 V DC, 200 mA
Tip senzorja	Kamera
Mesto uporabe	v notranjem območju
Montaža	navpični zid
Višina montaže	2,3 - največ 6 m
Kot zaznavanja	110°
Omejitev zaznavanja	največ 5 con zaznavanja / največ 3 cone, kjer ni zaznavanja
Doseg	10 m
Temperaturno območje	0 do 40 °C
Vrsta zaščite (IP)	IP 20
Svetlobna vrednost	2 do 2000 luksov
Razpon vrednosti temperaturnega senzorja	0-40 °C +/- 1 °C
Razpon vrednosti senzorja za vlago	20-90 % +/- 5 %

1. Uz ovaj dokument

- Pažljivo pročitajte i sačuvajte!
- Zaštićeno autorskim pravima. Pretisak, čak i djelomičan, dopušten je samo uz naše odobrenje.
- Zadržavamo pravo na promjene koje služe tehničkom napretku.

Tumačenje simbola



Uputa na tekst u dokumentu.

2. Opće sigurnosne napomene



Prije svih radova na senzoru prekinite naponsko napajanje!

- Instalaciju smije provesti samo stručno osoblje u skladu s državnim propisima o instalacijama VDE 08 29 (DIN EN 5000 90).
- U okolini s proizvodima niskog napona nestručna montaža može nanijeti najveće štete zdravlju ili uzrokovati materijalne štete.
- Ovaj uređaj ne smije se nikad priključiti na mrežni napon (230 V AC) jer je namijenjen za priključivanje na mali sigurnosni napon (SELV).

3. Priključak

- Shema priključivanja prema **sl. 6.1**
- Priključak s KNX sabirnicom 21-30 V DC i dodatnim naponom 21-32 V DC

Električna instalacija / Automatski pogon

Prilikom odabira kabela za ožičenje načelno se treba pridržavati propisa o instalaciji prema standardu VDE 08 29 (DIN EN 5000 90) (Sigurnosne napomene).

4. HPD2 KNX

Namjenska uporaba

- Senzor osoba za montažu na okomite zidove u unutrašnjem prostoru

Funkcija

- Senzor osoba kod kojeg se analiza slike obavlja izravno u senzoru.
- On točno prepoznaje osobe i njihov broj, bez obzira sjede li, stoje ili se ne kreću.
- Reagira samo na ljude tako da ne dolazi do pogrešnih uključivanja zbog kretanja životinja u području detekcije.
- Podešavanje se izvodi na konfiguracijskoj površini putem mrežnog pretraživača.

Na KNX sabirnicu se prenose sljedeće vrijednosti:

- broj osoba za 5 zona
- vrijednosti svjetla za 5 zona
- dojava prisutnosti
- podatak o temperaturi
- relativna vlažnost zraka
- kumulirane vrijednosti svih zona (osobe, vrijednosti svjetla)

Napomena: kamera provodi usklađivanje s modelom "čovjek". Zbog razloga zaštite podataka slika se ne može iščitati.

Opis uređaja

Sadržaj isporuke (**sl. 4.1**)
 Dimenzije proizvoda (**sl. 4.2**)
 Pregled uređaja (**sl. 4.1 + 4.3**)

- A zidni držač za nadžbuknu montažu
- B zidni kutni držač/45°
- C zidni držač za podžbuknu montažu
- D senzorska leća
- E kućište senzora
- F infracrvena LE dioda
- G status LED-a
- H stezaljka za KNX
- I tipka za resetiranje
- J Micro USB utičnica
- K sigurnosni vijak
- L sigurnosni vijci

5. Montaža

- Provjeriti sve sastavne dijelove na oštećenja.
- U slučaju oštećenja ne koristiti proizvod.
- Senzor je prikladan za montažu na okomite zidove na najmanju visinu od 2,3 m.
- Odaberite prikladno mjesto montaže uzimajući u obzir domet detekcije i visinu montaže (**sl. 5.1**).

Napomena:

Vodite računa o tome da se nikakvo detektiranje ne događa u mrtvom kutu kamere.

Mjesto montaže ne smije biti zaklonjeno.

- Ako je potrebno, označite rupe, izbušite ih i umetnite učvršnice.
- Obratite pozornost na ispravno poravnavanje senzora (**sl. 5.2**)
 - Podžbukna montaža (**sl. 5.3**)
 - Nadžbukna montaža (**sl. 5.4**)
 - Kutna montaža (**sl. 5.5-5.7**)
 - Montaža na zid pod 45° (**sl. 5.8-5.9**)

Napomena: kod montaže kutnog zidnog držača/45° (**B**) uz kućište senzora uvijek treba montirati zidni nadžbukni držač (**A**) ili zidni podžbukni držač (**C**). (**sl. 5.8-5.9**)

Kod montaže sa zidnim držačem za kut/45° može se ukloniti montažna spojnica. (**sl. 5.7**)

- Priključite KNX kabel na senzor. (**sl. 5.10**)
- Namjestite kućište senzora na zidni držač. (**sl. 5.10**)
- Fiksirajte zidni držač i kućište senzora pomoću sigurnosnog vijka (**K**). (**sl. 5.10**)

6. Puštanje u rad/ konfiguriranje

Primjeri priključaka (**sl. 6.1**)

Uklonite poklopac za USB i spojite senzor pomoću USB kabela s laptopom (**sl. 6.2**)

- Pokrenite web pretraživač
- Uspostavite LAN vezu sa senzorom.
 - Spajanje USB kabela s laptopom (tvornička postavka IP adrese 10.88.0.2)

Napomena: na svojem laptopu za to instalirajte pogonski program RNDIS.

ILI:

- Spojite USB preko ethernet adaptera s laptopom (tvornička postavka IP adrese 192.168.1.200)
- **Napomena:** adapter mora podržavati jedan od sljedećih chipsetova:
 - Realtek RTL8150 USB 10/100 Fast Ethernet Adapter
 - Realtek RTL8152 based 10/100M Micro USB Ethernet Adapter
 - Realtek RTL8153 based USB 3.0 Gigabit Ethernet Adapter
 - LAN78XX Based USB Ethernet Adapter
 - ASIX AX88xxx Based USB 2.0 Ethernet Adapter
 - ASIX AX88179 USB 3.0 to Gigabit Ethernet Adapter

Računalo mora biti podešeno na istu pod mrežu (192.168.1.0/24) i prethodno podešen senzor IP u web pretraživaču. Pojedinačni IP ili DHCP client može se podesiti preko web sučelja.

Lozinka za osnovni modus: **updwd123**
Lozinka za profi modus: **adm123**

Napomena: opis aplikacije naći ćete na knx.steinel.de

1. Dodijeliti fizičku adresu i izraditi aplikacijski program u ETS.
2. Učitati fizičku adresu i aplikacijski program u senzor osoba. Ako se to zahtijeva, pod postavkama aktivirajte modus programiranja.

Napomena:

HPD2 ima vrijeme učenja od oko 30 minuta. U tom vremenu ne ulazite u prostoriju jer HPD2 uči okolnosti koje vladaju u prostoriji. Prozore i ostale staklene površine trebalo bi identificirati kao zone koje ne treba detektirati jer u suprotnom može doći do pogrešnog brojanja.

Ostale napomene naći ćete u poglavlju "Pomoć" na web sučelju senzora HPD2.

Tipku s funkcijom resetiranja

- držati pritisnutu 5 s (interval treperenja 400 ms): isključiti KNX modus programiranja
- držati pritisnutu 5 - 10 s (interval treperenja 200ms): uključiti KNX modus programiranja
- držati pritisnutu 10 - 15 s (interval treperenja 120ms): novo pokretanje
- držati pritisnutu 15 s (treperenje pres-taje): vraćanje na tvorničke postavke

7. Smetnje u pogonu

Prepoznate osobu

- osobe unutar područja detekcije odnosno definirane zone detekcije
- provjeriti područje detekcije
- smanjiti osjetljivost senzora (web pretraživač)

Osobe nisu prepoznate

- senzoru nisu prepoznatljive osobe
- osobe su prepoznatljive samo djelomično (noga, rame, glava)
- omogućiti dobar pogled na senzor
- paziti na to da biljke i sl. ne prekriju osobe
- povećati osjetljivost senzora (web pretraživač)

8. Održavanje/Njega

- Održavanje nije moguće.
- Leća za detekciju može se u slučaju zaprljanosti obrisati vlažnom krpom (bez sredstva za čišćenje).

9. Zbrinjavanje

Električne uređaje, pribor i ambalažu treba zbrinuti na ekološki način odvozom na reciklažu.



Ne bacajte električne uređaje u kućni otpad!

Samo za zemlje EU:

Prema važećoj europskoj direktivi za stare električne i elektroničke uređaje i njezinoj implementaciji u nacionalno pravo, električni uređaji koji se više ne mogu koristiti moraju se posebno sakupiti i zbrinuti na ekološki način odvozom na reciklažu.

10. Jamstvo proizvođača

Kao kupcu pripadaju Vam sva prava po zakonu o zaštiti potrošača. Ako ta prava postoje u Vašoj zemlji, ona se našom izjavom o jamstvu ne smanjuju niti ograničavaju. Dajemo Vam 5 godina jamstva na besprijekornu kakvoću i propisno funkcioniranje Vašeg proizvoda STEINEL-Professional-Senzorika. Jamčimo da ovaj proizvod nema greške na materijalu, tvorničke i konstrukcijske greške. Jamčimo tehničku ispravnost svih elektroničkih sklopova i kabela, kao i ispravnost svih korištenih materijala i njihovih površina.

Zahtijevanje jamstvenog prava

Ako želite reklamirati svoj proizvod, pošaljite cjelovit proizvod s originalnim računom koji mora sadržavati podatke o datumu kupnje i naziv proizvoda, oslobođeno troškova prijevoza, Vašem trgovcu ili izravno na našu adresu, **Daljinsko upravljanje d.o.o., Bedricha Smetane 10, HR-10000 Zagreb.**

Stoga Vam preporučujemo da pažljivo sačuvate račun do isteka jamstvenog roka. Daljinsko upravljanje d.o.o. ne preuzima jamstvo za transportne troškove i rizike u okviru povratne pošiljke.

Informacije o zahtijevanju prava u slučaju jamstva dobit ćete na našoj početnoj stranici www.daljinsko-upravljanje.hr

Ako imate slučaj jamstva ili pitanja u vezi Vašeg proizvoda, nazovite nas na dežurni servisni telefon **+385 (1) 388 66 77** ili **388 02 47** u vremenu od ponedjeljka do petka od 08:00 do 16:00 sati ili nas kontaktirajte na e-mail adresu: daljinsko-upravljanje@inet.hr.



11. Tehnički podaci

Dimenzije (V × Š × D)	156 × 86 × 52 mm
Naponsko napajanje	KNX sabirnica 21-30 V DC, 10 mA Dodatni napon 21-32 V DC, 200 mA
Tip senzora	kamera
Mjesto korištenja	u unutrašnjem području
Montaža	okomiti zid
Visina montaže	2,3 - maks. 6 m
Kut detekcije	110°
Ograničenje detekcije	maks. 5 zona detekcije / maks. 3 zona bez detekcije
Domet	10 m
Temperaturno područje	0 °C do 40 °C
Vrsta zaštite (IP)	IP 20
Vrijednost svjetla	2-2000 luksa
Područje vrijednosti temperaturnog senzora	0-40 °C +/- 1 °C
Područje vrijednosti senzora za vlagu zraka	20-90 % +/- 5 %

1. Käesoleva dokumendi kohta

- Palun lugege hoolikalt läbi ja hoidke alles!
- Autoriõigusega kaitstud. Järeldrükk, ka väljavõtteliselt, ainult meie nõusolekul.
- Õigus muudatusteks tehnilise täiustamise eesmärgil reserveeritud.

Sümbolite selgitus



Viide tekstikohtadele dokumendis.

2. Üldised ohutusjuhised



Katkestage enne igasuguste tööde teostamist sensoril pingetoidel!

- Installatsiooni tohib teostada üksnes oskuspõhine vastavalt riigis kehtivatele installatsiooneeskirjadele VDE 08 29 (DIN EN 5000 90).
- Madalpingeseadmetega keskkonnas võib asjatundmatu montaaž põhjustada raskeimaid tervisekahjustusi või materiaalseid kahjusid.
- Seda seadet ei tohi kunagi ühendada võrgupingega (230 V AC), kuna see on mõeldud ühendamiseks madalpingega (SELV).

3. Ühendus

- Elektriskeem vastavalt **joon. 6.1**.
- Ühendamine 21–30 V DC KNX-siiniga ja 21–32 V DC lisapingega

Elektriinstallatsioon/automaatrežiim

Kaabeldusjuhi valikul tuleb tingimata kinni pidada paigaldamiseskirjades vastavalt VDE 08 29 (DIN EN 5000 90) (ohutusjuhised).

4. HPD2 KNX

Nõuetekohane kasutus

- Isikusensor paigaldamiseks vertikaalsetele seintele siseruumides

Talitlus

- Isikusensor, mille korral toimub pildi-analüüs otse sensoris
- Tuvastab isikud ja nende arvu – istuvad, seisvad, liikuvad ja liikumatud
- Reageerib ainult inimestele, seega ei lüütu ekslikult sisse tuvastuspiirkonnas olevate loomade tõttu
- Seadistada saab konfiguratsioonipaneeli kaudu veebibrauseris

KNX-siin edastab järgmisi väärtusi:

- isikute arv 5 piirkonnas
- valgusväärtus 5 piirkonnas
- kohaloluste
- temperatuurindmed
- suhteline õhuniiskus
- kõikide piirkondade väärtused kumuleeruvalt (inimesed, valgusväärtus)

Märkus. Kaamera teostab võrdluse mudeliga „Inimene“. Andmekaitse tõttu ei ole piit nähtav.

Seadme kirjeldus

Tarnekomplekt (**joon. 4.1**)

Toote mõõdud (**joon. 4.2**)

Seadme ülevaade (**joon. 4.1 + 4.3**)

- A Pindpaigaldatav seinahoidik
- B Nurga/45° seinahoidik
- C Süvispaigaldatav seinahoidik
- D Sensori läätis
- E Sensori korpus
- F Infrapuna-LED
- G Oleku-LED
- H KNX-klemm
- I Lähtestamisnupp
- J Micro USB-pesa
- K Kinnituskruvi
- L Lukustuskruid

5. Montaaž

- Kontrollige kõiki koostedetaile kahjustuste suhtes.
- Ärge võtke toodet kahjustuste korral käiku.
- Sensor on mõeldud paigaldamiseks vertikaalsetele seintele vähemalt 2,3 m kõrgusele.
- Valige soovitud paigalduskoht, pidades silmas paigalduskõrgust ja tööraadiust (**joon. 5.1**).

Märkus. Pidage silmas, et surnud nurgas ei tuvasta kaamera midagi. Paigalduskohas ei tohi olla peegeldust.

- Märgistage vajalikud puuraugud, puurige augud ja asetage nendesse tüübid
- Pidage silmas sensorit õiget suunda (**joon. 5.2**)
 - Süvispaigaldus (**joon. 5.3**)
 - Pindpaigaldus (**joon. 5.4**)
 - Nurkpaigaldus (**joon. 5.5–5.7**)
 - 45° seinapaigaldus (**joon. 5.8–5.9**)

Märkus. Nurga/45° seinahoidiku (B)

paigaldamisel tuleb sensorikorpus kätte paigaldamisel alati paigaldada pindpaigaldatav (A) või süvispaigaldatav (C) seinahoidik. (**joon. 5.8–5.9**)

Nurga/45° seinahoidiku paigaldamisel saab paigaldusklabri eemaldada. (**joon. 5.7**)

- Ühendage KNX-kaabel sensoriga. (**joon. 5.10**)
- Asetage sensor korpus seinahoidikule. (**joon. 5.10**)
- Kinnitage seinahoidik ja sensor korpus lukustuskruidiga (K). (**joon. 5.10**)

6. Kasutuselevõtt/ konfigureerimine

Ühendamise näited (**joon. 6.1**)

Eemaldage USB-kate ja ühendage sensor USB-kaabli abil sülearvutiga (**joon. 6.2**)

- Käivitage veebibrauser
- Suunake LAN-liigipääs sensorile
 - USB-kaabliga ühendus sülearvutiga (tehases seadistatud IP-aadress 10.88.0.2)

Märkus. Palun installige selleks RNDIS-draiver oma sülearvutisse

VÕI:

- USB-kaabliga ühendus sülearvutiga Etherneti adapteri kaudu (tehases seadistatud IP-aadress 192.168.1.200)
- Märkus.** Adapter peab toetama järgmisi kiibiseeriaid:
 - Realtek RTL8150 USB 10/100 Fast Etherneti adapter
 - Realtek RTL8152 based 10/100M Micro USB Etherneti adapter

- Realtek RTL8153 based USB 3.0 Gigabit Etherneti adapter 10/100/1000M Microchip
- LAN78XX Based USB Etherneti adapteriga
- ASIX AX88xxx Based USB 2.0 Etherneti adapteriga
- ASIX AX88179 USB 3.0 Gigabit Etherneti adapteriga

Arvuti peab olema kohandatud samale alamvõrgule (192.168.1.0/24) ja eelseadistatud sensori IP-le veebibrauseris. Individuaalselt IP-d või DHCP-klienti saab määrata veebiliideses.

Põhirežiimi salasõna: **updwd123**
 Profirežiimi salasõna: **adm123**

Märkus. Rakenduse kirjelduse leiate aadressilt **knx.steinell.de**

1. Määrake ETS-is füüsikaline aadress ja seadistage rakendusprogramm.
2. Laadige füüsikaline aadress ja rakenduse programm isikusensorisse. Nõudmisel aktiveerige seadistuste alt programmirežiim.

Märkus. HPD2 sünkronimisaaeg on u 30 minutit. Ärge sisenege sel ajal ruumi, kuna HPD2 sünkroonib ruumi omadusi. Aknad ja muud klaaspinnad tuleb märkida mittetuvastatavateks aladeks, kuna vastasel juhul võib esineda vale loendamist.

Lisajuhiseid leiate HDP2 veebiliideses „Abi“ rubriigist.

Lähtestamisnupu funktsioon

- Hoidke 5 sekundit all (vilkumisvahemik 400 ms): KNX-programmirežiimi väljalülitamine
- Hoidke 5–10 sekundit all (vilkumisvahemik 200 ms): KNX-programmirežiimi sisselülitamine

- Hoidke 10–15 sekundit all (vilkumisvahemik 120 ms): taaskäivitus
- Hoidke 15 sekundit all (vilkumine peatub): tehaseadistustele lähtestamine

7. Käitusrikked

Isikud tuvastatud

- Isikud tuvastuspiirkonna või määratud tuvastuspiirkonna piires
- Kontrollige tuvastuspiirkonda
- Sensori tundlikkuse vähendamine (veebibrauser)

Isikud ei ole tuvastatud

- Isikud ei ole sensorile tuvastatavad
- Isikud on ainult osaliselt tuvastatavad (jalg, õlg, pea)
- Tagage sensorile vaba vaade
- Jälgige, et isikud ei oleks taimede jms varjus
- Sensori tundlikkuse suurendamine (veebibrauser)

8. Hooldus/korrasohid

- Hooldus pole võimalik.
- Sensori määratud läätte saate puhastada niiske lapiga (ilma puhastusvahenditeta).

9. Utiliseerimine

Elektriseadmed, lisatarvikud ja pakendid tuleb suunata keskkonnateadlikku taaskasutusse.



Ärge visake elektriseadmeid olmejäätmete hulka!

Ainult ELI riikidele

Vastavalt vanu elektri- ja elektroonika-seadmeid puudutavale kehtivale Euroopa määrusele ja selle rakendamisele rahvus-

vahelises õiguses tuleb kasutuskõlbmatud elektriseadmed koguda eraldi ning suunata keskkonnateadlikku taaskasutusse.

10. Tootja garantii

Ostjana omate müüja suhtes samuti seadusega sätestatud puuduste kõrvaldamise õigusi või vastavalt pretensiooniõigusi. Kui Teie asukohariigis on need õigused olemas, siis meie garantiideklaratsioon neid ei kärbi ega piira. Me anname Teile STEINELI Professional sensoritootetele laitmatute omaduste ja nõuetekohase talitluse kohta 5-aastase garantii. Me garanteerime, et kõnealune toode on vaba materjali-, valmistamis- ja konstruktsioonivigadest. Me garanteerime kõigi elektrooniliste koostedetailide ja kaablite talitluskõlblikkuse ning et kasutatud valmistamismaterjalid ja nende pealispind on puudustevabad.

Kaebuste esitamine

Kui soovite tootega seondult rekla-

matsiooni esitada, siis palun saatke see komplektseks ja tasutud tarmega koos originaal-ostutšekiga, mis peab sisaldama ostukuupäeva andmeid ning toote nimetust, meie edasimüüjale või otse meile, **Fortronic AS, Tööstuse tee 7, 61715, Tõrvandi**. Me soovime Teil ostutšekki seetõttu kuni garantiantiaja möödumiseni hoolikalt alal hoida. STEINEL ei vastuta tagasisaatmise raames esinevate transpordikulude ja -riskide eest. Informatsiooni garantiijuhtumi kehtestamiseks saate meie kodulehelt **www.fortronic.ee** või **www.steinell-professional.de/garantie**

Garantiijuhtumi esinemise või mõne toote kohta küsimuste tekkimise korral võite meile esmaspäevast reedeni 9.00-17.00 vahemikus teeninduse numbril **+372 7 475 208** helistada.

**5 AASTA
TOOTJA
GARANTII**

11. Tehnilised andmed

Mõõtmed (P × L × K)	156 × 86 × 52 mm
Toitepinge	KNX-Bus 21-30 V DC, 10 mA Lisapinge 21-32 V DC, 200 mA
Sensori tüüp	Kaamera
Kasutuskoht	sisepiirkonnas
Montaaž	vertikaalne sein
Paigalduskõrgus	2,3 - max 6 m
Tuvastusnurk	110°
Tuvastuspiirang	max 5 tuvastuspiirkonda / max 3 mittetuvastuspiirkonda
Tööraadius	10 m
Temperatuurivahemik	0 kuni 40 °C
Kaitseliik (IP)	IP 20
Valguse väärtus	2-2000 lx
Väärtusvahemik Temperatuuriandur	0-40 °C +/- 1 °C
Väärtusvahemik Õhuniiskuse andur	20-90 % +/- 5 %

1. Apie šį dokumentą

- Prašom įdėmiai perskaityti ir išsaugoti!
- Autorių teisės saugomos. Perspausdinti, taip pat ir atskiras ištraukas, leidžiama tik gavus mūsų sutikimą.
- Pasiliekama teisė daryti pakeitimus techninio tobulinimo tikslais.

Simbolių paaiškinimas



Nuoroda į atskiras dokumento teksto dalis.

2. Bendrieji saugos nurodymai



Prieš atlikdami kokius nors darbus su sensoriumi atjunkite įtampą!

- Montuoti gali tik specialistai, vadovaudamiesi šalyje visuotinai priimtomis įrengimo taisyklėmis VDE 08 29 (DIN EN 5000 90).
- Aplinkoje, kurioje yra žemosios įtampos gaminių, dėl netinkamai atlikto montavimo gali būti padaryta didžiulė žala sveikatai arba turtui.
- Šio prietaiso niekada negalima jungti prie maitinimo įtampos (230 V AC), nes jis skirtas tik labai žemos įtampos apsauginėms grandinėms.

3. Prijungimas

- Sujungimo schema pagal **6.1 pav.**
- Prijungimas naudojantis KNX-Bus 21–30 V DC ir papildoma įtampa 21–32 V DC

Elektros įrengimas / automatinis režimas

Renkantis laidų linijas reikia vadovautis elektros instaliacijos nuostatais pagal VDE 08 29 (DIN EN 5000 90) (saugos nuorodos).

4. HPD2 KNX

Naudojimas pagal paskirtį

- Asmenų atpažinimo sensorius, skirtas montuoti ant vertikalų sienų patalpose

Veikimas

- Asmenų atpažinimo sensorius, kuriame vaizdo analizė vykdoma tiesiogiai sensoriuje
- Atpažįsta sėdinčius, stovinčius, judančius ir nejudančius asmenis ir jų skaičių
- Reaguoja tik į žmones, todėl nėra klaidingų išjungimų dėl gyvūnų jautrumo zonoje
- Nustatymai naudojant konfigūravimo sąsają per žiniatinklio naršyklę

Į KNX magistralę galima perduoti šiuos duomenis:

- žmonių kiekis 5 zonoms
- apšvietimo reikšmės 5 zonoms
- buvimo fiksavimas
- temperatūros rodmuo
- santykinis oro drėgnis
- reikšmės apskaičiuojamos visoms zonoms (asmenys, apšvietimo reikšmės)

Pastaba: kamera atlieka palyginimą su modeliu „žmogus“. Dėl duomenų apsaugos nuotrauka nenuskaitoma.

Prietaiso aprašymas

Tiekiami įranga (**4.1 pav.**)
Gaminio matmenys (**4.2 pav.**)
Prietaiso apžvalga (**4.1 + 4.3 pav.**)

- A Virštinkinis sieninis laikiklis
- B Sieninis kampinis laikiklis 45°
- C Potinkinis sieninis laikiklis
- D Sensoriaus linzė
- E Sensoriaus korpusas
- F Infraraudonųjų spindulių LED
- G Būklės LED
- H KNX gnybtas
- I Atstatos mygtukas
- J „Micro USB“ lizdas
- K Apsauginis varžtas
- L Apsauginiai varžtai

5. Montavimas

- Visas dalis patikrinkite dėl pažeidimų.
- Esant pažeidimams gaminio nenaudokite.
- Sensorius skirtas montuoti ant vertikalų sienų mažiausiai 2,3 m aukštyje.
- Pasirinkite tinkamą montavimo vietą atsižvelgdami į montavimo aukštį ir jautrumo zonos ilgį (**5.1 pav.**)

Pastaba

Atkreipkite dėmesį, kad kameros „aklojoje zonoje“ judesys nefiksuojamas. Montavimo vieta turi būti neakinama.

- Jeigu reikia, pažymėkite gręžimo angas, pragręžkite angas ir įstatykite mūrvines.
- Atsižvelkite į tinkamą sensoriaus padėtį (**5.2 pav.**)
 - Potinkinis montavimas (**5.3 pav.**)
 - Virštinkinis montavimas (**5.4 pav.**)
 - Montavimas kampe (**5.5–5.7 pav.**)
 - Montavimas ant sienos 45° (**5.8–5.9 pav.**)

Pastaba: montuojant sieninį kampinį laikiklį 45° (**B**), kad būtų galima uždėti sensoriaus korpusą visada reikia su-montuoti virštinkinį (**A**) arba potinkinį (**C**) sieninį laikiklį (**5.8–5.9 pav.**).

Montuojant sieninį kampinį 45° laikiklį, montavimo antdėklą galima nuimti (**5.7 pav.**).

- Prijunkite KNX laidą prie sensoriaus (**5.10 pav.**).
- Ant sieninio laikiklio uždėkite sensoriaus korpusą (**5.10 pav.**).
- Sieninį laikiklį ir sensoriaus korpusą užfiksuokite apsauginiu varžtu (**K**) (**5.10 pav.**).

6. Paleidimas / konfigūracija

Prijungimo pavyzdžiai (**6.1 pav.**)

Nuimkite USB dangtelį ir prijunkite sensorių prie nešiojamojo kompiuterio USB laidu (**6.2 pav.**)

- Atidarykite žiniatinklio naršyklę
 - Įrenkite LAN priegą prie sensoriaus
 - USB kabelio sujungimas su nešiojamuoju kompiuteriu (IP adreso gamyklinis nustatymas 10.88.0.2)
- Pastaba: savo nešiojamajame kompiuteryje turite įdiegti RNDIS tvarkyklę

ARBA:

- USB kabelio sujungimas su nešiojamuoju kompiuteriu (IP adreso gamyklinis nustatymas 192.168.1.200) naudojantis ethernet adapteriu
- Pastaba: adapteris turi būti suderinamas su vienu iš mikroschemų rinkinių:
- Realtek RTL8150 USB 10/100 Fast Ethernet Adapter
 - Realtek RTL8152 based 10/100M Micro USB Ethernet Adapter
 - Realtek RTL8153 based USB 3.0 Gigabit Ethernet Adapter10/100/1000M Microchip
 - LAN78XX Based USB Ethernet Adapter

- ASIX AX88xxx Based USB 2.0 Ethernet Adapter
- ASIX AX88179 USB 3.0 to Gigabit Ethernet Adapter

Kompiuteris turi būti nustatytas tam pačiam potinkliui (192.168.1.0/24), o iš anksto nustatytas sensoriaus IP – žiniatinklio naršyklėje. Individualus IP arba DHCP klientas gali būti įrengti naudojantis žiniatinklio sąsaja. Bazinio režimo slaptažodis: **updwd123** Profesionalaus režimo slaptažodis: **adm123**

Pastaba: taikymo aprašas pateiktas **knx.steinel.de**

1. Suteikite adresą ir ETS sukurkite taikomąją programą.
2. Fizinį adresą ir taikymo programą įkelkite į asmenų sensorių. Jeigu prašoma, nustatymuose suaktyvinkite programavimo režimą.

Pastaba

HPD2 įsisavinimo trukmė siekia maždaug 30 minučių. Šiuo laikotarpiu neikite į patalpą, nes HPD2 įsisavina patalpos duomenis. Langai arba kiti stiklai turėtų būti priskirti nejautrumo zonai, priešingu atveju galimi klaidingi skaičiavimai.

Kitas pastabas rasite skyriuje „Pagalba“ HPD2 žiniatinklio sąsajoje.

Mygtuko atstatos funkcija

- Laikykite paspaudę 5 s (mirksėjimo trukmė 400 ms): KNX programavimo režimo išjungimas
- Laikykite paspaudę 5–10 s (mirksėjimo trukmė 200 ms): KNX programavimo režimo įjungimas
- Laikykite paspaudę 10–15 s (mirksėjimo trukmė 120 ms): naujas paleidimas

- Laikykite paspaudę 15 s (mirksėjimas sulaukomas): gamyklinių parametrų atstata

7. Veikimo sutrikimai

Atpažinti žmonės

- Žmonės jautrumo zonoje ir (arba) nustatytoje teritorijoje
- Patikrinkite jautrumo zoną
- Sumažinkite sensoriaus jautrumą (žiniatinklio naršyklė)

Neatpažinti žmonės

- Sensorius neatpažįsta žmonių
- Žmonės atpažįstami tik dalina (koja, petys, galva)
- Pašalinkite kliūtis iš sensoriaus lauko
- Užtikrinkite, kad žmonių neuždengtų augalai ir pan
- Padidinkite sensoriaus jautrumą (žiniatinklio naršyklė)

8. Techninė priežiūra / kita priežiūra

- Techninė priežiūra negalima.
- Užsiteršusias linzes valykite drėgnu audeklu (nenaudokite jokių valiklių).

9. Šalinimas

Elektros prietaisai, priedai ir pakuotės turi būti perdirbami aplinkai nekenksmingu būdu.



Neišmeskite elektros prietaisų kartu su buitinėmis atliekomis!

Tik ES šalims

Remiantis galiojančia Europos Sąjungos Direktyva dėl elektros ir elektronikos įrangos atliekų ir jos perkėlimo į naciona-

linę teisę, nebetinkami naudoti elektros prietaisai turi būti renkami atskirai ir perdirbami aplinkai nekenksmingu būdu.

10. Gamintojo garantija

Jums, kaip pirkėjui, priklauso įstatymų suteiktos teisės, prireikus reiškiamos parduotojui. Jeigu šios teisės egzistuoja jūsų šalyje, mūsų garantija jų negali sumažinti arba apriboti. Suteikiame jums 5 metų garantiją užtikrinanti puikias savybes ir sklandų „STEINEL-Professional“ sensorinio gamtinio veikimą. Garantuojame, kad šiame gaminyje nėra medžiagos, gamybos ir konstrukcinių defektų. Garantuojame sklandų visų elektroninių dalių ir kabelių veikimą ir užtikriname, kad visos naudotos medžiagos ir jų paviršiai yra be trūkumų.

Galiojimas: Jeigu norite pareikšti pretenziją dėl gamtinio, atsiųskite jį visą, apmokėję

gabavimo išlaidas, su originalu pirkimo dokumentu, kuriame turi būti nurodyta pirkimo data ir pavadinimas, pardavėjui, iš kurio pirkote arba STEINEL atstovui Lietuvoje UAB KVARCAS (Neries krantinė 32, Kaunas) arba tiesiai gamintojui šiuo adresu:

Neries krantinė 32, LT-48463 Kaunas.

Todėl rekomenduojame pirkimo dokumentą saugoti iki garantinio laiko pabaigos. STEINEL nedengia gabavimo išlaidų ir neatsako už riziką grąžinant. Informacijos kaip pasinaudoti garantine teise mūsų svetainėje **info@kvarcas.lt**.

Garantinio įvykio atveju arba jeigu turite klausimų, susijusių su šiuo gaminiu, bet kada galite skambinti STEINEL atstovui Lietuvoje UAB KVARCAS (**8-37-408030**) arba tiesiogiai gamintojui jo aptarnavimo skyriaus būdinčiąja linija **8-37-408030**.

5 METU
GAMINTOJO
GARANTIJĄ

11. Techniniai duomenys

Matmenys (A × P × G)	156 × 86 × 52 mm
Maitinimo įtampa	KNX-Bus 21–30 V DC, 10 mA Papildoma įtampa 21–32 V DC, 200 mA
Sensoriaus tipas	Kamera
Naudojimo vieta	Patalpose
Montavimas	Vertikali siena
Montavimo aukštis	2,3 – maks. 6 m
Apimties kampas	110°
Jautrumo apribojimas	Maks. 5 jautrumo zonos / Maks. 3 nejautrumo zonos
Jautrumo zonos ilgis	10 m
Temperatūros diapazonas	Nuo 0 iki 40 °C
Apsaugos tipas (IP)	IP 20
Apšvietimo reikšmė	2–2000 liuksų
Temperatūros sensoriaus reikšmių diapazonas	0–40 °C +/- 1 °C
Oro drėgnio sensoriaus reikšmių diapazonas	20–90 % +/- 5 %

1. Par šo dokumentu

- Lūdzu, izlasiet to uzmanīgi un saglabājiet!
- Autortiesības ir aizsargātas. Pārpublicēšana, arī atsevišķu izvilkumu veidā, tikai ar mūsu atļauju.
- Paturam tiesības veikt izmaiņas, kas saistītas ar tehnikas attīstību.

Simbolu skaidrojums



Norāde uz tekstu dokumentā.

2. Vispārēji drošības norādījumi



Pirms jebkādiem darbiem pie sensora, jāpārtrauc strāvas padevi tam!

- Instalēšanu drīkst veikt tikai speciālists, un saskaņā ar vietējo instalēšanas priekšrakstu VDE 08 29 (DIN EN 5000 90) prasībām.
- Vidē ar zemsprieguma izstrādājumiem neprofesionāla montāža var izraisīt smagus kaitējumus veselībai un materiālus zaudējumus.
- Šo ierīci nekad nedrīkst pievienot tāikla spriegumam (230 V AC), tā kā tā ir paredzēta pievienošanai drošības zemsprieguma (SELV) ķēdei.

3. Pieslēgšana

- Slēgumu plāns saskaņā ar **6.1. att.**
- Pieslēgums ar KNX kopni 21-30 V DC und papildu spriegumu 21-32 V DC

Elektriskā instalācija/ Automātiskais režīms

Izvēloties vadojuma kabeļus, jāievēro instalācijas noteikumi saskaņā ar VDE 08 29 (DIN EN 5000 90) (Norādījumi drošībai).

4. HPD2 KNX

Pareiza lietošana

- Personu sensors montāžai iekštelpās pie vertikālām sienām

Funkcijas

- Personu sensors, kuram attēla analīze notiek tieši sensorā
- Atpazīst sēdošas, stāvošas, kostošas vai nekustīgas personas un to skaitu
- Reaģē tikai uz cilvēkiem, tādēļ nenotiek nepareiza slēgšanās uztverot dzīvniekus uztveres zonā
- Iestatīšana caur konfigurācijas virsmu interneta pārlūkprogrammā

Šādas vērtības tiek nodotas KNX kopnei:

- Personu skaits 5 zonām
- Gaismas vērtības 5 zonām
- Ziņošana par klātbūtni
- Norādītā temperatūra
- relatīvais gaisa mitrums
- Uzkrātās visu zonu vērtības (personas, gaismas vērtības)

Norāde!

Kamera veic salīdzināšanu ar modeli "Cilvēks". Datu aizsardzības dēļ attēls nav nolasāms.

Ierīces apraksts

Piegādes apjoms **(4.1. att.)**
Produkta izmēri **(4.2. att.)**
Ierīces komplektācija **(4.1. + 4.3. att.)**

- A Virsapmetuma sienas stiprinājums
- B Stūra sienas stiprinājums/45°
- C Zemapmetuma sienas stiprinājums
- D Sensora lēca
- E Sensora korpus
- F Infrasarkanā LED diode
- G Statusa LED
- H KNX aizspiednis
- I Atiestates (Reset) slēdzis
- J Micro USB savienotājs
- K Drošības skrūve
- L Drošības skrūves

5. Montāža

- Pārbaudiet visas detaļas, vai tās nav bojātas.
- Bojājumu gadījumā nelietojiet produktu.
- Sensors piemērots montāžai iekštelpās pie vertikālām sienām, minimālais augstums 2,3 m.
- Izvēlieties montāžai piemērotu vietu, ņemot vērā montāžas augstumu un sniedzamību **(5.1. att.)**

Norāde!

Ņemiet vērā, ka kameras aklajā leņķī uztvere nenotiek.

Montāžas vietai ir jābūt neapžilbinātai.

- Ciktāl tas ir vajadzīgs, atzīmējiet urbuma vietas, izurbiet caurumus un ievietojiet dībeļus
- pievērsiet uzmanību pareizam sensora virzienam **(5.2. att.)**
 - Zemapmetuma montāža **(5.3. att.)**
 - Virsapmetuma montāža **(5.4. att.)**
 - Stūra montāža **(5.5. - 5.7. att.)**
 - Montāža pie sienas 45° **(5.8. -5.9. att.)**

Norāde!

Stūra/45° sienas stiprinājuma montāžas **(B)** gadījumā, sensora korpusa uzlikšanai vienmēr ir jāizmanto virsapmetuma sienas stiprinājums **(A)** vai zemapmetuma

stiprinājums **(C)**. **(5.8. - 5.9. att.)**

Montējot stūra/45° sienas stiprinājumu, montāžas uzliktni var noņemt. **(5.7. att.)**

- Pieslēdziet sensoram KNX vadu. **(5.10. att.)**
- Uzlieciet uz sienas stiprinājuma sensora korpusu. **(5.10. att.)**
- Nofiksējiet sienas stiprinājumu un sensora korpusu ar drošības skrūvi **(K)**. **(5.10. att.)**

6. Ievade ekspluatācijā/ konfigurācija

Pieslēgumu piemēri **(6.1. att.)**

Noņemiet USB nosegu un savienojiet sensoru caur USB kabeli ar portatīvo datoru **(6.2. att.)**

- Sāciet interneta pārlūkprogrammu
 - Savienojiet USB kabeli ar portatīvo datoru (Rūpnīcas iestatīta IP adrese 10.88.0.2)
 - Iestatiet LAN pieeju sensoram
 - Savienojiet USB kabeli ar portatīvo datoru (Rūpnīcas iestatīta IP adrese 10.88.0.2)
- Norāde! Lūdzu, uzinstalējiet RNDIS draiveri uz Jūsu portatīvā datora

VAI:

- Savienojiet USB caur Ethernet adapteri ar portatīvo datoru (Rūpnīcas iestatīta IP adrese 192.168.1.200)
- **Norāde!** Adapterim jāatbalsta viens no šiem mikroshēmu komplektiem:
 - Realtek RTL8150 USB 10/100 Fast Ethernet Adapter
 - Realtek RTL8152 based 10/100M Micro USB Ethernet Adapter/Realtek RTL8153 based USB 3.0 Gigabit Ethernet Adapter/10/100/1000M Microchip
 - LAN78XX Based USB Ethernet Adapter

- ASIX AX88xxx Based USB 2.0 Ethernet Adapter
- ASIX AX88179 USB 3.0 to Gigabit Ethernet Adapter

Datoram interneta pārlūkprogrammā ir jābūt iestatītam uz to pašu apakš-tīklu (192.168.1.0/24) un sensora IP. Individuālu P vai DHCP klientu var iestatīt interneta saskarnē.

Bāzes režīma parole: **updwd123**
Profesionālā režīma parole: **adm123**

Norāde:

Aplikācijas aprakstu Jūs atradīsiet www.knx.steinel.de

1. Piešķiriet fizisko adresi un izveidojiet aplikācijas programmu ETS.
2. Ielādējiet fizisko adresi un aplikācijas programmu personu sensorā. Ja Jūs tiek atcināts aktivizēt iestatījumos programmēšanas režīmu.

Norāde:

HPD2 ir apm. 30 minūšu mācību laiks. Šajā laikā neejiet telpā, tā kā HPD2 apgūst telpas situāciju.

Logi un citas stikla virsmas jānorāda kā neuztveramas zonas, pretējā gadījumā var rasties kļūdaini skaitījumi.

Citas norādes Jūs atradīsiet zem "Palīdzība" HPD2 interneta lietotnē.

Reset (Atiestates) taustiņu funkcija

- Turiet nospiestu 5 s (Mirgošanas laiks 400 ms): Izslēdziet KBX programmēšanas režīmu
- Turiet nospiestu 5 - 10 s (Mirgošanas laiks 200 ms): Ieslēdziet KNX programmēšanas režīmu
- Turiet nospiestu 10 - 15 s (Mirgošanas laiks 120 ms): Jauns starts
- Turiet nospiestu 15 s (Mitgošana tiek aizturēta): Atgriešana pie rūpnīcas iestatījumiem

7. Darbības traucējumi

Atpazītas personas

- Uztveres zonā vai definētajā uztveres zonā atrodas cilvēki
- Pārbaudiet uztveres zonu
- Samaziniet sensora jutību (interneta pārlūkprogramma)

Nav atpazītas personas

- Sensors nevar atpazīt cilvēkus
- Cilvēki atpazīstami tikai paralēli (kāja, plecs, galva)
- Nodrošiniet brīvu skatu uz sensoru
- Pievēršiet uzmanību, lai cilvēkus neaizsedz augi utt.
- Paaugstināt sensora jutību (tīkla pārlūkprogramma)

8. Apkope/Kopšana

- Apkope nav iespējama.
- Uztveres lēca tīrāma ar mitru lupatiņu (bez tīrīšanas līdzekļa).

9. Utilizācija

Elektroierīces, piederumi un iepakojumi jānodod dabai draudzīgai atkārtotai pārstrādei.



Nemetiet elektroierīces parastos atkritumos!

Tikai ES valstīm:

Atbilstoši Eiropas vadlīnijām par vecām elektroierīcēm un elektroniskām ierīcēm, un to lietojumam nacionālās tiesībās, nefunkcionējošas elektroierīces jāsavāc atsevišķi un tās jānodod dabai draudzīgai atkārtotai pārstrādei.

10. Ražotāja garantija

Kā pircējam Jums attiecībā pret pārdevēju ir spēkā likumā paredzētās garantijas tiesības. Mūsu garantijas saistības nesamazina un neierobežo šīs tiesības, ciktāl tādas patstāv Jūsu valstī. Mēs piešķiram 5 gadu garantiju nevainojamām Jūsu STEINEL profesionālā sensorikas produkta īpašībām un darbībai. Mēs garantējam, ka šim produktam nav materiāla, ražošanas un konstrukcijas defektu. Mēs garantējam visu elektronisko būvdaļu un kabelu ekspluatācijas drošumu, kā arī visu izmantoto materiālu un to virsmu nevainojamību.

Sūdzību iesniegšana

Ja vēlaties reklamēt Jūsu iegādāto produktu, lūdzam, nosūtiet to pilnā komplektācijā, apmaksājot pasta izdevumus, pievienojot oriģinālo čeku, kā arī norādot pirkuma datumu un produkta apzīmējumu. Jūsu pārdevējam vai tieši mums: **SIA Ambergs, Brīvības gatve 195-20, LV-1039, Rīga.**

Tādēļ mēs iesakām rūpīgi saglabāt pirkuma čeku līdz garantijas laika beigām. STEINEL nenes atbildību par transporta bojājumiem un atpakaļ sūtīšanas riskiem.

Informāciju par garantijas pieteikumu Jūs atradīsiet mūsu mājas lapā www.steinel-professional.de/garantie

Ja Jums ir garantijas gadījums vai Jums ir jautājumi par Jūsu iegādāto produktu, Jūs jebkurā laikā varat vērsties servisa dienestā: **00371 29460997.**

5 GADU
RĀZŪTĀJĀ
GARANTĪJA

11. Tehniskie dati

Izmēri (A × P × Dz)	156 × 86 × 52 mm
Barošanas spriegums	KNX-Bus 21-30 V DC, 10 mA Papildu spriegums 21-32 V DC, 200 mA
Sensora tips	Kamera
Izvietojums	iekštelpās
Montāža	vertikāla siena
Montāžas augstums	2,3 - maks. 6 m
Uztveres leņķis	110°
Uztveres ierobežošana	maks. 5 uztveres zonas / maks. 3 neuztvertās zonas
Sniedzamība	10 m
Temperatūras amplitūda	0 līdz 40 °C
Aizsardzības klase (IP)	IP 20
Gaismas intensitāte	2-2000 luksī
Temperatūras sensora vērtību amplitūda	0-40 °C +/- 1 °C
Gaisa mitruma sensora vērtību amplitūda	20-90 % +/- 5 %

1. Об этом документе

- Просим тщательно прочесть и сохранить!
- Защищено авторскими правами.
- Перепечатка, также выдержками, только с нашего согласия.
- Мы сохраняем за собой право на изменения, которые служат техническому прогрессу.

Разъяснение символов



Указание на текст в документе.

2. Общие указания по технике безопасности



Перед началом любых работ, проводимых на сенсоре, следует отключить напряжение!

- Монтаж разрешается выполнять только специалисту с соблюдением указаний, действующих в стране использования изделия. VDE 08 29 (DIN EN 5000 90).
- В окружении с низковольтными изделиями ошибочное подключение может вызвать тяжелейший ущерб здоровью или материальный ущерб.
- Запрещается подключать этот прибор к низкому напряжению (230 В AC), поскольку он предназначен для подключения к контурам безопасного малого напряжения (SELV).

3. Подключение

- Схема соединений согласно **рис. 6.1**
- Подключение с шиной KNX 21-30 В DC и дополнительным напряжением 21-32 В DC

Электромонтаж/автоматический режим

При выборе линий проводки должны обязательно соблюдаться указания по монтажу VDE 08 29 (DIN EN 5000 90) (см. Указания по технике безопасности).

4. HPD2 KNX

Применение по назначению

- Сенсор обнаружения людей для монтажа на вертикальных стенах внутренних помещений

Эксплуатация

- Сенсор обнаружения людей, в котором анализ изображения выполняется непосредственно в сенсоре
- Распознает людей в положении сидя, стоя или без движения и их количество
- Реагирует только на людей, поэтому никаких ошибочных переключений в зоне охвата из-за животных
- Настройки посредством интерфейса конфигурации в веб-браузере

Следующие значения переносятся на шину KNX:

- Количество людей для 5 зон
- Значения освещенности для 5 зон
- Регистрация присутствия
- Указание температуры
- Относительная влажность воздуха
- Значения для всех зон суммарно (люди, значения освещенности)

Указание: камеры выполняет синхронизацию с моделью "Человек" Из-за положений по защите данных изображение нечитаемо.

Описание устройства

Объем поставки (**рис. 4.1**)
Размеры продукта (**рис. 4.2**)
Обзор прибора (**рис. 4.1 + 4.3**)

- A Кронштейн открытой проводки
- B Кронштейн угол/45°
- C Кронштейн скрытой проводки
- D Линза сенсора
- E Корпус сенсора
- F Инфракрасный светодиод
- G Светодиод состояния
- H Клемма KNX
- I Кнопка Сброс
- J Гнездо Micro USB
- K Крепежный винт
- L Стопорные винты

5. Монтаж

- Проверить все конструктивные детали на предмет повреждения.
- При повреждениях не включать продукт.
- Сенсор подходит для монтажа на вертикальных стенах на минимальной высоте в 2,3 м.
- Выбрать подходящее место для монтажа с учетом радиуса действия и монтажной высоты (**рис. 5.1**)

Указание: учитывать, что в мертвом углу камеры не происходит регистрации.

Место монтажа должно быть без бликов.

- Если необходимо, наметить и просверлить отверстия и вставить дюбели.

- Соблюдать корректное выравнивание сенсора (**рис. 5.2**)
 - Монтаж скрытой проводкой (**рис. 5.3**)
 - Монтаж открытой проводкой (**рис. 5.4**)
 - Монтаж в угол (**рис. 5.5-5.7**)
 - Настенный монтаж 45° (**рис. 5.8-5.9**)

Указание: при монтаже кронштейна-угольника/45° (**B**) для надевания корпуса сенсора следует всегда устанавливать кронштейн открытой проводкой (**A**) или скрытой проводкой (**C**). (**рис. 5.8-5.9**)

При монтаже кронштейна-угольника/45° (**B**) можно удалить монтажную серьгу. (**рис. 5.7**)

- Подключить KNX-провод к сенсору. (**рис. 5.10**)
- Надеть корпус сенсора на кронштейн. (**рис. 5.10**)
- Зафиксировать настенный кронштейн и корпус сенсора крепежным винтом (**K**). (**рис. 5.10**)

6. Пуск в эксплуатацию/конфигурация

Примеры подключения (**рис. 6.1**)

Снять колпачок USB и соединить сенсор с помощью USB-кабеля с ноутбуком (**рис. 6.2**)

- Запуск веб-браузера
- Настройка LAN-доступа к сенсору
 - Соединение USB-кабеля с ноутбуком (заводская установка IP-адреса: 10.88.0.2)

Указание: пожалуйста, установите для этого драйвер RNDIS на Ваш ноубук

ИЛИ:

- USB-соединение по Ethernet-адаптеру с ноутбуком (заводская установка IP-адреса: 192.168.1.200)

Указание: адаптер должен поддерживать один из следующих чипсетов:

- Realtek RTL8150 USB 10/100 Fast Ethernet Adapter
- Realtek RTL8152 based 10/100M Micro USB Ethernet Adapter
- Realtek RTL8153 based USB 3.0 Gigabit Ethernet Adapter/10/100/1000M Microchip Adapter
- LAN78XX Based USB Ethernet Adapter
- ASIX AX88xxx Based USB 2.0 Ethernet Adapter
- ASIX AX88179 USB 3.0 to Gigabit Ethernet Adapter

Компьютер должен быть настроен на ту же подсеть (192.168.1.0/24), и предустановленный IP сенсора должен быть настроен в веб-браузере. Индивидуальный IP или DHCP-клиент можно настроить посредством веб-интерфейса.

Пароль базового режима: **updwd123**
Пароль режима "профи": **adm123**

Указание: Описание приложения находится на сайте **www.knx.steinell.com**

1. Присвоение физического адреса и прикладной программы в ETS.
2. Загрузка физического адреса и прикладной программы в сенсор распознавания людей. При появлении запроса активировать режим программирования в настройках.

Указание: время обучения HPD2 составляет ок. 30 минут. В это время не выключать в помещении, поскольку HPD2

обучается условиям помещения. Окна или другие стекла следует указать как зоны без регистрации, потому что иначе будут ошибочные срабатывания.

Дополнительные указания Вы найдете в разделе "Справка" в веб-интерфейсе HPD2.

Функция кнопки Сброс

- удержание нажатой в течение 5 с (период мигания 400 мс): выключение режима программирования KNX
- удержание нажатой в течение 5 - 10 с (период мигания 200 мс): включение режима программирования KNX
- удержание нажатой в течение 10 - 15 с (период мигания 120 мс): перезагрузка
- удержание нажатой в течение 15 с (мигание прекращается): сброс к заводским установкам

7. Неполладки при эксплуатации

Люди распознаны

- Люди внутри зоны охвата или определенной зоны регистрации
- Проверить зону охвата
- Уменьшить чувствительность сенсора (веб-браузер)

Люди не распознаны

- Сенсор не может распознать людей
- Люди могут распознаваться только частично (нога, плечо, голова)
- Добиться свободного вида на сенсор
- Следить за тем, чтобы людей не закрывали растения и т.п.

- Повысить чувствительность сенсора (веб-браузер)

8. Техническое обслуживание/уход

- Техническое обслуживание не возможно.
- Загрязнения на регистрирующей линзе можно удалять влажным сухим (не используя моющие средства).

9. Утилизация

Электроприборы, комплектующие и упаковку следует направлять на экологичную вторичную переработку.



Не выбрасывать электроприборы в бытовые отходы!

Только для стран ЕС:

Согласно действующей Европейской директиве по отработанному электрическому и электронному оборудованию и ее реализации в национальных законодательствах отработанные электроприборы должны собираться отдельно и направляться на экологичную вторичную переработку.

10. Гарантия производителя

Вы, как покупатель, имеете предусмотренные законом права в отношении продавца. Если такие права существуют в вашей стране, то наша гарантия не сокращает и не ограничивает их. Мы предоставляем Вам 5-летнюю гарантию на безупречные характеристики и надлежащую работу вашего сен-

сорного изделия STEINEL Professional. Мы гарантируем, что это изделие не имеет дефектов материала, конструкции и производственного брака. Мы гарантируем работоспособность всех электронных конструктивных элементов и кабелей, а также отсутствие дефектов во всех использованных материалах и на их поверхности.

Предъявление требований

Если Вы хотите заявить рекламацию по вашему изделию, отправьте изделие в собранном и упакованном виде вместе с приложенным кассовым чеком или квитанцией с датой продажи и укажите наименование изделия вашему дилеру непосредственно нам по адресу: **REAL.Electro, 109029, Москва, ул. Средняя Калитниковская, д. 26/27**. Поэтому мы рекомендуем вам сохранить кассовый чек или квитанцию о продаже до истечения гарантийного срока. Компания STEINEL не несет риски и расходы на транспортировку в рамках возврата изделия.

Информацию о том, как заявить о гарантийном случае, вы найдете на нашей домашней странице **www.steinell-rusland.ru**

Если у вас наступил гарантийный случай или имеются вопросы по вашему изделию, вы можете в любое время позвонить в Службу технической поддержки по телефону **+7(495) 230 31 32**.

5 ЛЕТ
ГАРАНТИЯ
ПРОИЗВОДИТЕЛЯ

11. Техническите данни

Габаритни размери (В × Ш × Г)	156 × 86 × 52 мм
Питаещо напрежение	Шина KNX 21-30 В DC, 10 mA Допълнително напрежение 21-32 В DC, 200 mA
Тип сензора	Видеокамера
Место използвания	во вътрешни помещения
Монтаж	вертикална стена
Монтажна висота	2,3 - макс. 6 м
Угол охвата	110°
Ограничение регистрации	макс. 5 зон регистрации / макс. 3 зони без регистрации
Радиус действия	10 м
Температурен диапазон	0°-40° C
Вид защиты (IP)	IP 20
Значение освещенности	2-2000 лк
Диапазон значений температурного датчика	0-40 °C +/- 1 °C
Диапазон значений датчика влажности воздуха	20-90 % +/- 5 %

BG

1. За този документ

- Моля прочетете го внимателно и го пазете!
- Всички права запазени. Препечатване, дори откъслечно, само с наше разрешение.
- Запазваме си правото за промени, които служат на техническото развитие.

Обяснение на символите



Препратка към части от текста в документа.

2. Общи указания за безопасност



Преди каквито и да е работи по сензора, прекъснете електрическото захранване!

- Монтажът трябва да се извърши от професионалист, според съответните държавни предписания и изисквания VDE 08 29 (DIN EN 5000 90).
- В среда с уреди с ниско напрежение неправилният монтаж може да причини най-тежки здравословни или материални щети.
- Този уред никога не трябва да бъде включван към мрежово напрежение (230 V AC), защото е предвиден за свързване към безопасно слабо напрежение.

3. Свързване

- Схема на свързване по **рис. 6.1**
- Свързване с KNX-шина 21-30 V DC и допълнително напрежение 21-32 V DC

Електрическа инсталация / автоматичен режим

При избор на кабелите трябва да се спазват предписанията за монтаж по VDE 08 29 (DIN EN 5000 90) (сведения за безопасност).

4. HPD2 KNX

Употреба по предназначение

- Сензор за лица за монтаж на вертикални стени във вътрешни помещения

Функция

- Сензор за лица, при който анализът на картината се извършва директно в сензора
- Разпознава хора и техния брой, седящи, прави, с или без движение
- Реагира само на хора, за това без погрешни включения зарди животни в обхвата
- Настройка посредством конфигурационна платформа през уеб-браузър

Следните стойности се предават на KNX-шината:

- Брой на хората в 5 зони
- Осветеност в 5 зони
- Съобщаване на присъствие
- Температура
- Относителна влажност на въздуха
- Кумулирани стойности за всички зони (хора, осветеност)

Сведение: камерата извършва сравнение с модел на лице. От съображение за защита на данните картината не може да бъде записана.

Описание на устройството

Съдържание на комплекта (рис. 4.1)

Размери (рис. 4.2)

Преглед на уреда (рис. 4.1 + 4.3)

- A Стойка за стена върху мазилка
- B Стойка за стена ъгъл/45°
- C Стойка за стена под мазилка
- D Обектив на сензора
- E Корпус на сензора
- F Инфрачервен-LED
- G LED, показващ състоянието
- H KNX-клема
- I Рестарт бутон
- J Micro USB-букса
- K Обезопасителен винт
- L Обезопасителни винтове

5. Монтаж

- Всички части да се проверят за щети.
- При повреди продуктът да не се пуска в експлоатация.
- Сензорът е подходящ за монтаж на вертикални стени на минимална височина 2,3 м.
- Да се избере подходящо място за монтаж, съобразявайки обхвата и височината на монтаж (рис. 5.1).

Сведение:

Съобразете, че в мъртвия ъгъл на камерата не се осъществява засичане. Мястото на монтаж трябва да бъде лишено от заслепявания.

- Ако е необходимо да се маркират и да се пробият дупките и да се поставят дюбелите
- Да се направи коректно насочване на сензора (рис. 5.2)
 - Скрит монтаж (рис. 5.3)
 - Открит монтаж (рис. 5.4)
 - Монтаж ъгъл (рис. 5.5-5.7)
 - Монтаж стена 45° (рис. 5.8-5.9)

Сведение: при монтаж на стойката за стена ъгъл/45° (B) към основата на корпуса винаги да се монтира стойката за открит (A) или закрит (C) монтаж. (рис. 5.8-5.9)

При монтаж на стойката за стена ъгъл/45° монтажното капаче може да бъде отстранено. (рис. 5.7)

- KNX-кабелът да се свърже със сензора. (рис. 5.10)
- Сензорният корпус да се постави върху стойката за стена. (рис. 5.10)
- Стойката за стена и корпусът на сензора да се фиксират с обезопасителния винт (K). (рис. 5.10)

6. Пускане в експлоатация/конфигуриране

Примери за свързване (рис. 6.1)

Отстранете USB-капачето и свържете сензора с помощта на USB-кабел с лаптоп (рис. 6.2)

- Стартирайте уеб-браузър
- Настройте LAN-достъп до сензора
 - Връзка USB-кабел с лаптоп (заводска настройка IP-адрес 10.88.0.2)

Сведение: за RNDIS моля инсталирайте RNDIS-драйвера на Вашия лаптоп

ИЛИ:

- Връзка USB посредством Ethernet-адаптер с лаптоп (заводска настройка IP-адрес 192.168.1.200)

Сведение: адаптерът трябва да поддържа един от следните чип сетове:

- Realtek RTL8150 USB 10/100 Fast Ethernet Adapter

- Realtek RTL8152 based 10/100M Micro USB Ethernet Adapter
- Realtek RTL8153 based USB 3.0 Gigabit Ethernet Adapter/10/100/1000M Microchip Adapter
- LAN78XX Based USB Ethernet Adapter
- ASIX AX88xxx Based USB 2.0 Ethernet Adapter
- ASIX AX88179 USB 3.0 to Gigabit Ethernet Adapter

В уеб-браузъра компютърът трябва да е настроен в същата суб-мрежа (192.168.1.0/24) и предварително избраното IP на сензора. Индивидуално IP или DHCP-Client могат да бъдат настроени през уеб-интерфейса. Парола базов режим: **updwd123**
Парола професионален режим: **adm123**

Сведение: описание на приложението ще намерите на адрес knx.steinle.de

1. Определя се физически адрес и се създава програма за приложение в ETS.
2. Физическият адрес и програмата за приложение се зареждат в сензора за лица. Когато бъдете помолени за това активирате режима за програмиране в настройките.

Сведение:

HPD2 разполага с време на обучение от около 30 минути. През това време не влизайте в помещението, защото HPD2 изучава даденостите на помещението.

Прозорци или други стъкла трябва да бъдат декларирани като зони без обхват, защото иначе може да се стигне до грешно преброяване. Допълнителни сведения ще намерите в "Помощ" в уеб-интерфейса на HPD2.

Ресет-функция

- задръжте натиснат за 5 с (време на мигане 400 мс): изключване KNX режим на програмиране
- задръжте натиснат за 5 - 10 с (време на мигане 200 мс): включване KNX режим на програмиране
- задръжте натиснат за 10 - 15 с (време на мигане 120 мс): нов старт
- задръжте натиснат за 15 с (мигането спира): връщане към заводски настройки

7. Проблеми при експлоатация

Разпознати лица

- Лица в обхвата съответно в декларираната зона на обхват
- Да се провери обхвата
- Да се намали чувствителността на сензора (уеб-браузър)

Неразпознати лица

- Лицата не могат да бъдат разпознати от сензора
- Хората се разпознават само частично (крак, рамо, глава)
- Да се осигури свободна видимост към сензора
- Да се гарантира, че растения и пр. не закриват хората
- Да се увеличи чувствителността на сензора (уеб-браузър)

8. Поддръжка/грижа

- Поддръжката не е възможна.
- При замърсяване, обективът може да бъде почистен с влажна кърпа (без почистващ препарат).

9. Отстраняване

Електроуреди, принадлежности и опаковки трябва да бъдат рециклирани, с цел опазване на околната среда.



Не изхвърляйте електроуреди с общите домашни отпадъци!

Само за страни от ЕС:

Според действащата Директива на ЕС за стари електронни и електроуреди и транспонирането ѝ в национално право, електроуреди, които повече не могат да бъдат употребявани, трябва да бъдат разделно събирани и рециклирани, с цел опазване на околната среда.

10. Гаранция от производителя

В ролята ви на купувач разполагате със законови права спрямо продавача. Ако тези права съществуват във вашата страна, тази гаранционна декларация не ги ограничава, нито ги съкращава. Ние ви даваме 5 години гаранция за перфектна изработка и правилно функциониране на вашия продукт STEINEL-Professional - от серията Сензорна техника. Ние гарантираме, че този продукт няма материални, производствени и конструктивни недостатъци. Ние гарантираме функционалността на всички електронни елементи и кабели, както и липсата на дефекти в използваните материали и техните повърхности.

Гаранционен иск

Ако искате да направите reclamaция на вашия продукт, моля да го изпратите напълно окомплектован и за наша сметка, заедно с оригиналната касова бележка или фактура, които трябва да съдържат датата на покупката и обозначението на продукта, на вашия търговец или директно на нас, **ТАШЕВ-ГАЛВИНГ ООД, Бул. Климент Охридски № 68, 1756 София, България.**

Затова ви препоръчваме грижливо да пазите касовата бележка или фактурата до изтичане на гаранционния срок. За щети настъпили по време на транспорта на продукта STEINEL не поема отговорност.

Информация за представяне на гаранционен иск ще получите на нашата интернет страница www.tashev-galving.com

Ако имате гаранционен случай или въпрос по вашия продукт, можете да ни се обадите по всяко време на нашия сервизен телефон **+359 (2)700 45 454**.

5 ГОДИНИ
ГАРАНЦИЯ
ОТ ПРОИЗВОДИТЕЛЯ

11. Технически данни

Размери (В × Ш × Д)	156 × 86 × 52 мм
Захранващо напрежение	KNX-шина 21-30 V DC, 10 mA Допълнително напрежение 21-32 V DC, 200 mA
Сензорен тип	камера
Място на използване	във вътрешни помещения
Монтаж	вертикална стена
Височина на монтаж	2,3 - макс. 6 м
Ъгъл на отчитане	110°
Ограничаване на обхвата	макс. 5 зони на обхват / макс. 3 зони без обхват
Обхват	10 м
Температурен диапазон	0 до 40 °C
Вид защита (IP)	IP 20
Стойност на светлината	2-2000 лукса
Стойностен диапазон	0-40 °C +/- 1 °C
Стойностен диапазон сензор за влажност на въздуха	20-90 % +/- 5 %

1. 关于本文件

- 请仔细阅读并妥善保管！
- 版权所有。未经我方批准禁止翻印或摘录。
- 保留技术更改的权利。

符号说明



文件中文本位置的提示说明。

2. 一般安全性提示



在传感器上进行任何工作前均须断开电源！

- 必须由专业人员根据国内通用的安装规定 VDE 08 29 (DIN EN 5000 90) 进行安装。
- 低压环境下，不正确的安装可能导致严重的人身伤害或财产损失。
- 该设备规定用于连接特低电压电路，因此，严禁将本设备连接到电源电压 (230 V AC) 上。

3. 连接

- 电路图参见图 6.1
- 连接 KNX 总线 21-30 V DC 和 附加电压 21-32 V DC

电气安装/自动运行

原则上，选择接线电缆时应遵守根据 VDE 08 29 (DIN EN 5000 90) 制定的安装规定 (安全说明)。

4. HPD2 KNX

按规定使用

- 安装在内部区域垂直墙壁上的人员传感器

功能

- 直接在传感器内部进行图像分析的人员传感器
- 识别人员及其数量，是坐着还是站立，有无运动
- 仅对人类有反应，因此不会因检测范围内有动物而出现连接错误
- 通过网络浏览器在配置界面上进行设置

以下值将传输至 KNX 总线：

- 5 个区域的人数
- 5 个区域的曝光值
- 存在信息
- 温度记录
- 相对空气湿度
- 所有区域的累积数值 (人员、曝光值)

提示：摄像头利用“人类”模式进行了调整。出于数据保护原因，图像不可读取。

设备说明

- 供货范围 (图 4.1)
- 产品尺寸 (图 4.2)
- 设备概图 (图 4.1+4.3)

- A 明装墙壁支架
- B 折角/45° 墙壁支架
- C 暗装墙壁支架
- D 传感器镜头
- E 传感器外壳
- F LED 红外线
- G LED 状态指示灯
- H KNX 端子
- I 复位键
- J 微型 USB 插口
- K 锁紧螺栓
- L 锁紧螺栓

5. 安装

- 检查所有部件是否损坏。
- 损坏时禁止使用产品。
- 传感器适合安装在垂直墙壁至少高 2.3 m 处。
- 在考虑到安装高度和有效距离检测的情况下选择合适的安装地点。(图 5.1)

提示：

请注意，在摄像头的死角内不会执行探测。

安装地点必须防反光。

- 如有必要，标记钻孔位置，钻出钻孔并嵌入膨胀螺钉
- 注意正确校准传感器 (图 5.2)
 - 暗装 (图 5.3)
 - 明装 (图 5.4)
 - 折角暗装 (图 5.5-5.7)
 - 45° 墙壁暗装 (图 5.8-5.9)

提示：安装折角/45° (B) 墙壁支架时，为了罩上传感器外罩，请始终装上明装 (A) 或暗装 (C) 墙壁支架。(图 5.8-5.9)

安装折角/45° 墙壁支架时可以取下安装连接板。(图 5.7)

- 连接传感器上的 KNX 导线。(图 5.10)
- 将传感器外壳放在墙壁支架上。(图 5.10)
- 用锁紧螺栓 (K) 固定墙壁支架和传感器外壳。(图 5.10)

6. 调试/配置

连接示例 (图 6.1)

取下 USB 盖，然后借助一个 USB 电缆将传感器与笔记本电脑连接 (图 6.2)

- 启动网络浏览器
 - 创建传感器的局域网接入
 - 连接 USB 电缆与笔记本电脑 (IP 地址出厂设置为 10.88.0.2)
- 提示：**为此请将 RNDIS 驱动器安装到您的笔记本电脑上

或者：

- 通过以太网适配器连接 USB 与笔记本电脑 (IP 地址出厂设置为 192.168.1.200)
- 提示：**适配器必须支持以下芯片组之一：
- Realtek RTL8150 USB 10/100 快速以太网适配器

- 以 Realtek RTL8152 为基础的 10/100M 微型 USB 以太网适配器
- 以 Realtek RTL8153 为基础的 USB 3.0 千兆位以太网适配器
- 以 LAN78XX 为基础的 USB 以太网适配器
- 以 ASIX AX88xxx 为基础的 USB 2.0 以太网适配器
- ASIX AX88179 USB 3.0 千兆位以太网适配器

电脑必须设置为相同的子网 (192.168.1.0/24) 和网络浏览器中预设的传感器 IP。可以通过网络接口创建一个自定义 IP 或一个 DHCP 客户端。

基础模式口令：`updw123`
专家模式口令：`adm123`

提示：使用说明请点击 knx.steinel.de 获取。

1. 分配物理地址并在 ETS 中创建应用程序。
2. 将物理地址和应用程序载入人员传感器中。如果您被要求进行此操作，在设置下激活编程模式。

提示：

HPD2 的示教时间为大约 30 分钟。在这段时间内请不要进入区域内，因为 HPD2 正在示教区域的实际情况。窗户或其他玻璃板应规定为非检测区域，否则会导致计算错误。

更多说明请参阅 HPD2 网络界面上的“帮助”。

复位键功能

- 按住 5 秒 (闪烁周期 400 毫秒): 关闭 KNX 编程模式
- 按住 5 - 10 秒 (闪烁周期 200 毫秒): 打开 KNX 编程模式
- 按住 10 - 15 秒 (闪烁周期 120 毫秒): 重启
- 按住 15 秒 (停止闪烁): 恢复出厂设置

7. 运行故障

识别到人员

- 人员在检测范围内或定义的检测区域内
- 检查感应范围
- 降低传感器的灵敏度 (网络浏览器)

未识别到人员

- 人员对于传感器来说不可识别
- 人员只能部分识别 (腿, 肩膀, 头)
- 确保传感器视野未受阻
- 注意, 人员不能被植物等遮盖
- 提高传感器的灵敏度 (网络浏览器)

8. 保养和维护

- 无法保养。
- 感应镜头弄脏时应使用润湿的抹布 (不添加清洁剂) 进行清洁。

9. 废弃物处理

电子设备、附件和包装应根据环保要求寻求再次利用。



不得将电子设备投入生活垃圾!

仅针对欧盟国家:

根据适用的关于废旧电子设备和电子元件欧盟指令及其在国家法律中的实施规则, 必须将无法再使用的电子设备分开收集在一起并根据环保要求寻求再次利用。

10. 制造商担保

作为购买方相对销售商具有法定的免费更换权和保修权。如果您所在国家具有相关法律规定, 该权利不受我们质保声明而缩短或任何限制。我们为施特朗专业传感器产品的完好性能和正常功能提供 5 年质保。我们保证此产品不含材料、生产和结构方面的缺陷。我们保证所有电子部件和电缆的功能可靠性以及所使用的材料及其表面无任何缺陷。

质保索赔

如需提出产品索赔, 则请您将完整的原始购买凭证 (必须包含购买日期和产品名称的说明) 自费邮寄给您的经销商或直接邮寄给我们: Rm. 25A Huadu Mansion, No. 828-838 Zhangyang Road, 200122 Shanghai, PR China。为此, 建议您妥善保存购买凭证, 直至质保期到期。施特朗对寄回过程中的运输费用和风险不承担任何责任。

质保索赔的相关信息请参见我们网站的主页 www.steinel.cn

如果您对质保或产品有任何疑问, 敬请垂询: 服务热线 +86 21 5820 4486。

5年
厂商质保

11. 技术参数

尺寸 (高 × 宽 × 深)	156 × 86 × 52 mm
供应电压	KNX 总线 21-30 V DC, 10 mA 附加电压 21-32 V DC, 200 mA
传感器类型	摄像头
使用位置	在内部区域内
安装	垂直墙壁
安装高度	2.3 - 最大 6 m
感应角度	110°
检测界限	最多 5 个检测区域/ 最多 3 个非检测区域
有效距离	10 m
温度范围	0 至 40 ° C
保护形式 (IP)	IP 20
曝光值	2 至 2000 Lux
温度传感器取值范围	0-40 ° C +/- 1 ° C
空气湿度传感器取值范围	20-90 % +/- 5 %