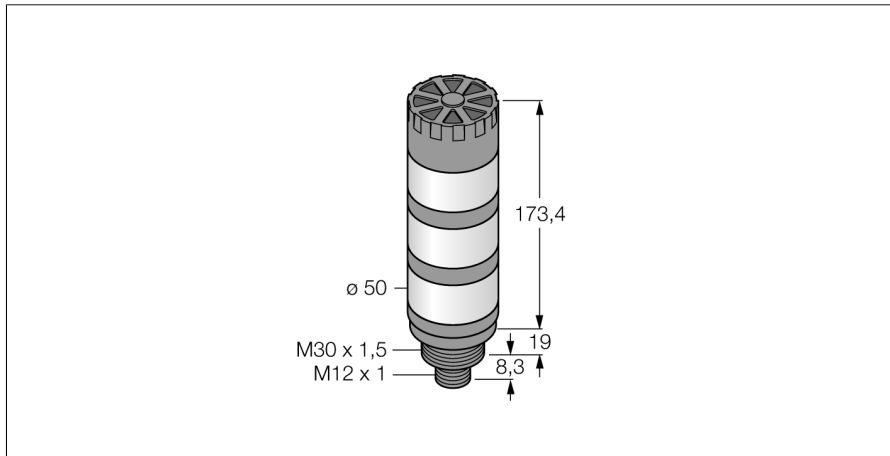
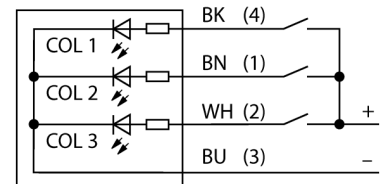


# LED-Anzeige Signalsäule TL50GYRAQ



- Signaltongeber max. 92 dB
- Schwarzes Kunststoffgehäuse
- Schutz gegen elektromagnetische und hochfrequente Störungen
- Schutzart IP50
- Stecker M12X1
- Farben: Grün (COL 1) / Gelb (COL 2) / Rot (COL 3)
- Betriebsspannung: 18...30 VDC oder 24 VAC bei jeweils 45mA pro LED-Farbe
- Eingänge: PNP / NPN

### Anschlussbild



### Funktionsprinzip

Die TL50-Signalsäulen sorgen für deutlich sichtbare Statusanzeigen und eine klare Bedienung innerhalb der gesamten Anlage. Jede Signalsäule ist aus verschiedenfarbigen LED-Elementen, mit oder ohne Signaltongeber konfiguriert und in wenigen Schritten betriebsfertig installiert – egal ob direkt an der Maschine, am Schaltschrank oder an zu überwachenden Standorten innerhalb der Fertigungslinien.

Das Anschlussbild zeigt eine PNP-Anschlusskonfiguration.

Es gibt 10 Farben Blau(B), Grün(G), Rot(R), Gelb(Y), Weiß(W), Türkis(T), Orange(O), Violett(V), Himmelblau(S) und Magenta(M), die in der Typenbezeichnung der Leuchte die Sequenz von unten nach oben angeben. Beispiel: TL50GYRQ bezeichnet Grün, Gelb und Rot von unten nach oben.

|                         |                                    |
|-------------------------|------------------------------------|
| <b>Typenbezeichnung</b> | TL50GYRAQ                          |
| Ident-Nr.               | 3083214                            |
| <b>Einsatzzweck</b>     | LED Anzeigeleuchte                 |
| Funktion                | Signalsäule                        |
| Kaskadierbar            | Nein                               |
| Bauform                 | Glattrohr                          |
| Bauform Bezeichnung     | TL50                               |
| Gehäusewerkstoff        | Kunststoff, ABS                    |
| Fensterwerkstoff        | Kunststoff, diffus                 |
| Elektrischer Anschluss  | Steckverbinder, M12 x 1, Fünfdraht |
| Werkstoff Kabelmantel   | PVC                                |
| Schutzart               | IP50                               |
| Umgebungstemperatur     | -20...+50 °C                       |
| Zulassungen             | CE, UL listed                      |
| <b>Betriebsspannung</b> | 18...30 VDC                        |
| DC Bemessungsstrom      | ≤ 45 mA                            |
| Betriebsspannung $U_b$  | ≥ 21 VAC                           |
| Betriebsspannung $U_n$  | ≤ 27 VAC                           |
| Ansprechzeit typisch    | < 10 ms                            |
| <b>Lichtart</b>         | Grün<br>Gelb<br>Rot                |
| Dimmbar                 | Nein                               |
| Signaltoncharakteristik | Dauerton                           |
| Lautstärke              | 92 dB                              |

**LED-Anzeige  
Signalsäule  
TL50GYRAQ**

**Zubehör**

| Typ     | Ident-Nr. |  | Maßbild |
|---------|-----------|--|---------|
| SMB30A  | 3032723   | Montagewinkel, rechtwinklig, Edelstahl, für Sensoren mit 30mm Gewinde      |         |
| SMB30FA | 3074005   | Montagewinkel; Werkstoff VA 1.4401   |         |
| SMB30SC | 3052521   | Montagehalterung, PBT-schwarz, für Sensoren mit 30-mm-Gewinde, ausrichtbar |         |