

PRACT

GECKO L 1-21

EX-Leuchte mit LED

TECHNISCHE DATEN UND BETRIEBSANLEITUNG

Stand 11.09.2023

INHALT

ALLGEMEINE BESCHREIBUNG DES PRODUKTS	2
SICHERHEITSBEZOGENE INFORMATIONEN	3
WARNHINWEISE	4
INSTALLATION UND INBETRIEBNAHME	5
MONTAGE	6
ELEKTRISCHER ANSCHLUSS	8
VERRIEGELUNG DER LEUCHTE	9
BETRIEB UND WARTUNG	9
GARANTIE	10
TECHNISCHE DATEN	11
MONTAGEZUBEHÖR	14
EU-KONFORMITÄTSERKLÄRUNG	15
KONTAKTDATEN	18

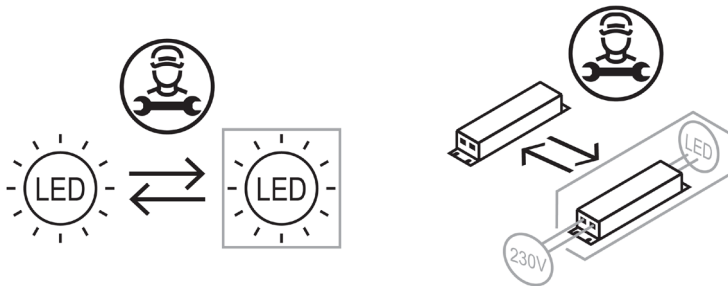
TABELLENVERZEICHNIS

TABELLE 1 - ARTIKELNUMMERN & DREHMOMENTE LEITUNGSFÜHRUNG	8
TABELLE 2 - TECHNISCHE DATEN	11
TABELLE 3 - TYPEN & DURCHGANGSVERDRAHTUNG	12

ALLGEMEINE BESCHREIBUNG DES PRODUKTS

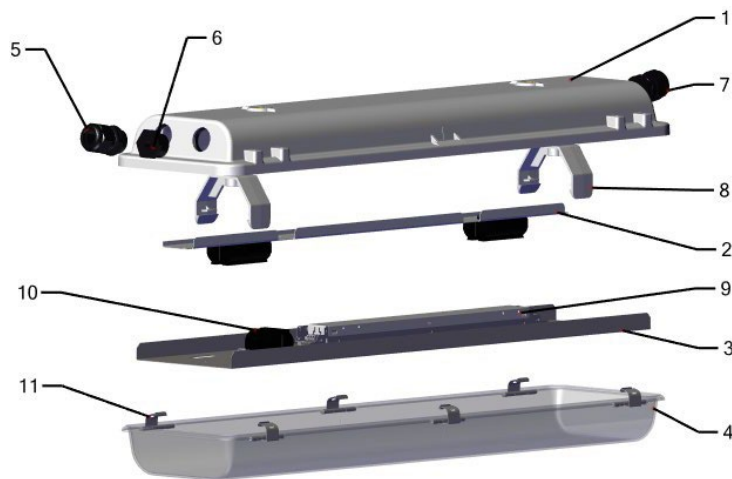
Die **PRACHT GECKO L 1-21** EX-Leuchte ist eine Allzweckleuchte für den Einsatz in explosionsgefährdeter Atmosphäre in den Zonen 1 und 21.

Die Leuchte enthält eine Lichtquelle der Energieeffizienzklasse D.



Die Wartung oder Reparatur der Leuchte darf nur von qualifiziertem und autorisiertem Personal durchgeführt werden, unter Berücksichtigung und Einhaltung der Anforderungen für Wartungsarbeiten in explosionsgefährdeten Bereichen (ISO EN 60079-17).

Konstruktion und Komponenten



Aufbau der Leuchte

- | | |
|---|--|
| 1. Leuchtengehäuse | 7. Kabelverschraubung M25 mit Blindstopfen |
| 2. Durchgangsverdrahtung 5x2,5mm optional | 8. Halter für die Montageplatte |
| 3. Geräteträger | 9. LED-Treiber |
| 4. Leuchtenwanne | 10. Anschlussklemme |
| 5. Kabelverschraubung M25 | 11. Wannenschlussclip |
| 6. Blindstopfen M25 | |

SICHERHEITSBEZOGENE INFORMATIONEN

IECEX (International): IECEx BKI 23.0013X
Ex eb mb IIC T5 Gb
Ex tb IIIC T80°C Db

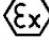
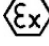
Die Leuchte erfüllt die folgenden IECEx Normen:



IEC 60079-0:2017
IEC 60079-7: 2015
IEC 60079-7:2015 / A1:2017
IEC 60079-18: 2014
IEC 60079-18: 2014 / A1:2017
IEC 60079-31: 2013

ATEX (Europa): BKI23ATEX0019 X
 II 2 G Ex eb mb IIC T5 Gb
 II 2 D Ex tb IIIC T80°C Db

Die Leuchte erfüllt die folgenden ATEX Normen:

EN IEC 60079-0:2018
EN IEC 60079-7:2015 / A1:2018
EN 60079-18:2015 / A1:2017
EN 60079-31:2014
EN 60079-7:2015
EN 60079-18:2015

-  II 2 G Ex eb mb IIC T5 Gb $T_a = -30^\circ\text{C} \dots +55^\circ\text{C}$
-  = ATEX Symbol
- II = Gerätegruppe
- 2 = Gerätekategorie (anwendbar in den Zonen 1, 21 und 2, 22)
- G = anwendbares Medium (ausgelegt für den Einsatz in Umgebungen mit explosiven Gasen)
- Ex = Ex-Zeichen (das Gerät entspricht den einschlägigen Normen)
- eb = Produktschutz mit erhöhter Sicherheit, „e“
- mb = Schutz von Geräten durch Vergusskapselung, „m“
- IIC = Anwendungsgruppe – IIC Gas Group, Repräsentative Gase: Acetylen und Wasserstoff
- T5 = Temperaturklasse (der Flammpunkt der auftretenden explosionsfähigen Gase muss über 100°C liegen, die maximale Oberflächentemperatur ist kleiner als 95°C)
- Gb = Geräteschutzniveau (Ein Produkt, das für den Einsatz in einem explosionsfähigen Gasmedium bestimmt ist, das ein „hohes“ Schutzniveau hat und im Normalbetrieb oder bei zu erwartenden Fehlern keine Zündquelle darstellt.)

-  II 2 D Ex tb IIIC T80°C Db Ta = -30°C ... +55°C
-  = ATEX Symbol
- II = Gerätegruppe (Entworfen für den Einsatz auf der Erdoberfläche)
- 2 = Gerätekategorie (anwendbar in den Zonen 1, 21 und 2, 22)
- D = Entwickelt für den Einsatz in explosionsgefährdeten staubigen Umgebungen
- Ex = Ex-Zeichen (das Gerät entspricht den einschlägigen Normen)
- tb = Staubexplosionsschutz von Geräten mit Gehäuse, „t“
- IIIC = Anwendungsgruppe - Leitfähige brennbare Stäube (Partikelgröße ≤ 500µm und Widerstand ≤ 1000 Ωm)
- T80°C = Maximale Oberflächentemperatur (weniger als 80°C)
- Db = Geräteschutzniveau (Ein Produkt, das für den Einsatz in einer explosionsgefährdeten Staubumgebung bestimmt ist, dessen Schutzniveau „hoch“ ist und im normalen Betrieb oder bei erwarteten Fehlern keine Zündquelle darstellt.)

- Die erworbene Leuchte ist nur von einer Fachkraft zu montieren, der elektrische Anschluss, sowie die Inbetriebnahme, muss durch eine Elektrofachkraft erfolgen.
- Arbeiten unter Spannung an der Leuchte sind verboten. Der Anschluss, sowie Reinigung und Wartung, muss im spannungsfreien Zustand erfolgen. Lebensgefahr durch Stromschlag!
- Der Elektrische Anschluss muss nach national geltenden Normen, sowie anderen nationalen und internationalen Vorschriften bezüglich Unfallverhütung und Personenschutz, sowie Brandschutz erfolgen.
- Schranken Sie, während der Montage und sonstigen Arbeiten an der Leuchte, den Bereich unter dem Installationsort ab, um Personen durch herabfallende Gegenstände nicht zu gefährden.
- Defekte oder beschädigte Leuchten dürfen nicht in Betrieb genommen werden.
- Es muss sichergestellt werden, dass die Decken oder Wandkonstruktion und die daran montierten Haltevorrichtungen bezüglich Tragfähigkeit geeignet sind und die Montage ordnungsgemäß durchgeführt wird. Ein Abstürzen der Leuchte kann zum Tod führen!



WARNHINWEISE

- Die Wartung der Leuchte darf nur von qualifiziertem und autorisiertem Personal durchgeführt werden, unter Berücksichtigung und Einhaltung der Anforderungen für Wartungsarbeiten in explosionsgefährdeten Bereichen (ISO EN 60079-17).
- Manipulationen jeder Art an der Leuchte sind verboten. Für durch Manipulationen entstandene Schäden kann der Hersteller nicht verantwortlich gemacht werden.
- Die Leuchte darf nur in den dafür vorgesehenen Umgebungen verwendet werden. Auf Umgebungstemperatur achten!

- Der Hersteller übernimmt keine Garantie für Beschädigungen an der Leuchte, die durch in der Atmosphäre schwebende Stoffe oder sonstige direkte chemische Einflüsse entstanden sind, für die die Leuchte nicht explizit freigegeben wurde.
- Der Hersteller übernimmt keine Haftung für Personen oder Sachschäden, die durch unsachgemäßen Betrieb oder Einsatz der Leuchten entstanden sind.
- Achten Sie darauf, dass Netzspannung und Frequenz mit den angegebenen Nennwerten der Leuchte übereinstimmen. Andernfalls droht eventuell Sachschaden.
- Reinigungshinweise bezüglich Materialverträglichkeit müssen beachtet werden und können unter www.pracht.com eingesehen werden.

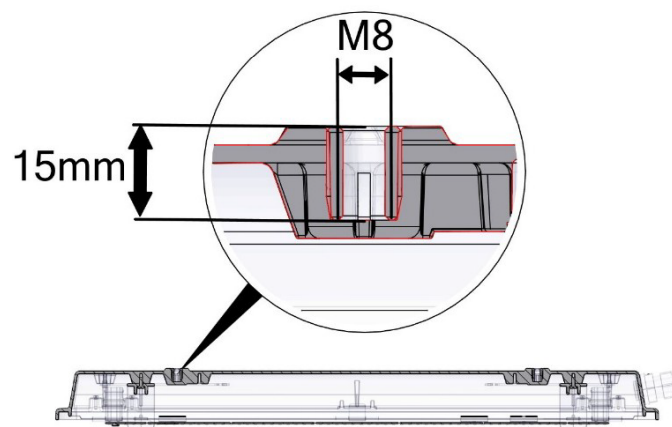
INSTALLATION UND INBETRIEBNAHME

Die Leuchte ist zugelassen für

- Montage im Innenbereich und geschützten Außenbereich
- Ortsfeste Montage
- für den Einsatz in explosionsgefährdeter Atmosphäre Zone 1,21 und 2,22

Die Leuchte kann sowohl in vertikaler als auch in horizontaler Einbaulage betrieben werden. Die Kabeleinführung bei vertikaler Montage muss von unten erfolgen.

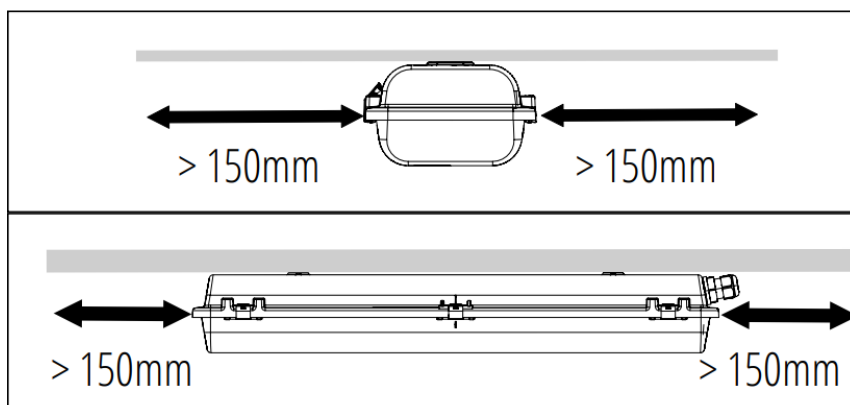
Die Befestigung des Leuchtengehäuses erfolgt durch die Gewindebuchsen M8 auf der Rückseite der Leuchte. Dafür stehen diverse Befestigungselemente (Bügel, Aufhänge-Ringe, Rohrschellen, usw.) zur Verfügung. Eine Liste der empfohlenen Befestigungselemente finden Sie in Kapitel 9.



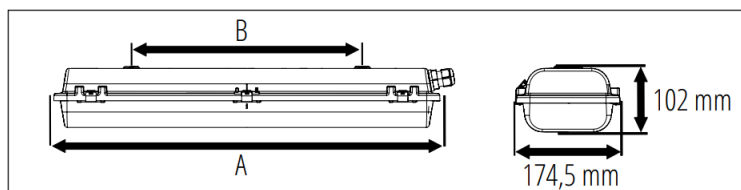
MONTAGE

Führen Sie die Montage der Leuchte in folgenden Schritten durch.

Halten Sie einen Mindestabstand zu anderen Leuchten und Wänden ein.

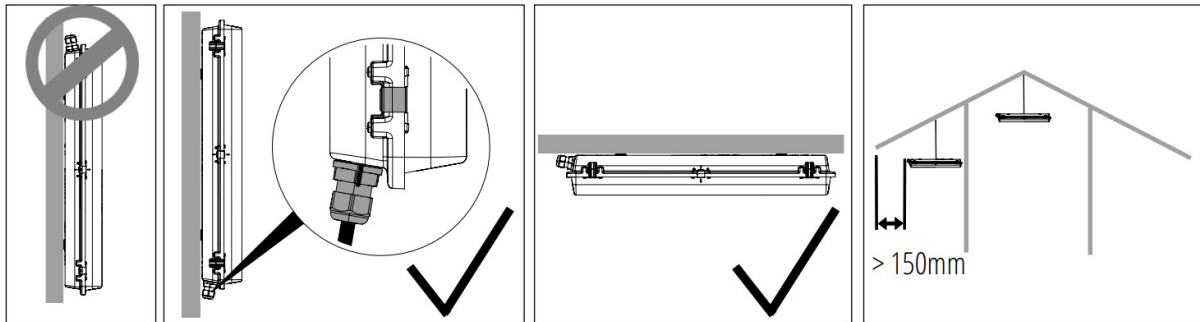


Die Befestigungspunkte sind bauartbedingt und je nach Befestigungszubehör in folgenden Abständen möglich.



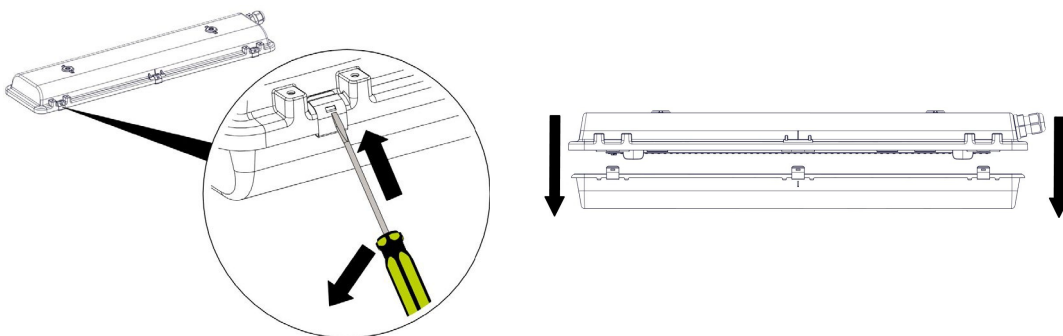
A	B
669 mm	400 mm
1277 mm	800 mm

Beachten Sie, dass die Leitungsführungen bei senkrechter Montage nur am unteren Ende montiert werden dürfen, und eine Montage nur im geschützten Außenbereich erlaubt ist.

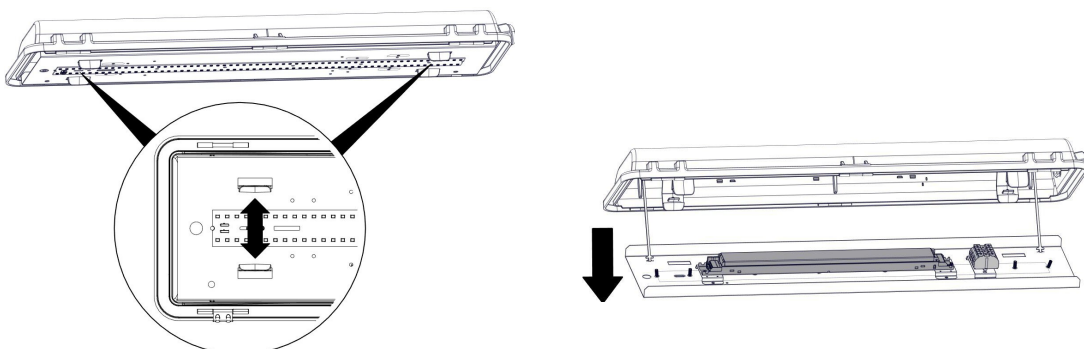


Das Gehäuse kann durch folgende Schritte für den elektrischen Anschluss und für Wartungsarbeiten geöffnet werden.

Nach dem Lösen der Verschlüsse ist das Innenteil zum Anschließen und Befestigen des elektrischen Anschlusskabels zugänglich.

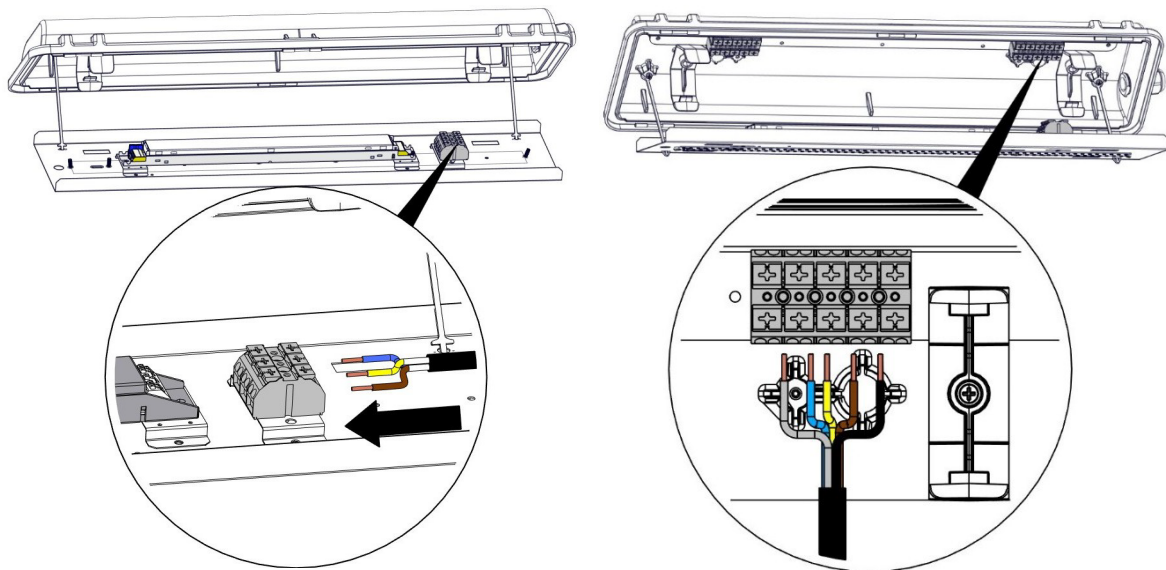


Entriegeln Sie durch auseinander drücken der beiden Befestigungssättel den LED-Träger und entnehmen Sie diesen aus dem Gehäuse. Der Träger ist durch Haltebänder vor Absturz gesichert.



ELEKTRISCHER ANSCHLUSS

- Es kann je nach Ausführung eine 3- oder 5-adrige Mantelleitung verwendet werden. Beachten Sie die Klemmenpositionen der folgenden Abbildung und die Vorschriften gemäß EN 60079-17:2014
- Der Aderquerschnitt kann 1,5 - 4 mm² betragen, der Manteldurchmesser 7 - 17 mm
- Die erforderliche Abisolierlänge der Adern beträgt 10 - 11 mm
- Achten Sie darauf keine Isolierung des Leiters zu klemmen



Elektrischer Anschluss ohne DV (links) und mit DV (rechts)

Die Leuchte wird mit zwei Verschraubungen und einer Blindverschraubung ausgeliefert. Die Position der Blindverschraubung kann je nach Bedarf geändert werden. Dabei müssen die Anzugsdrehmomente nach Tabelle 1 eingehalten werden. Nach dem Anschluss der Zuleitung ist die äußere Kabelverschraubung mit dem erforderlichen Drehmoment anzuziehen. Die Anschlussleitung muss außerhalb der Leuchte so fixiert sein, dass keine Zugkräfte auf die Ex-Kabelverschraubung oder die Leitung einwirken (z.B. durch Zugentlastungsschellen).

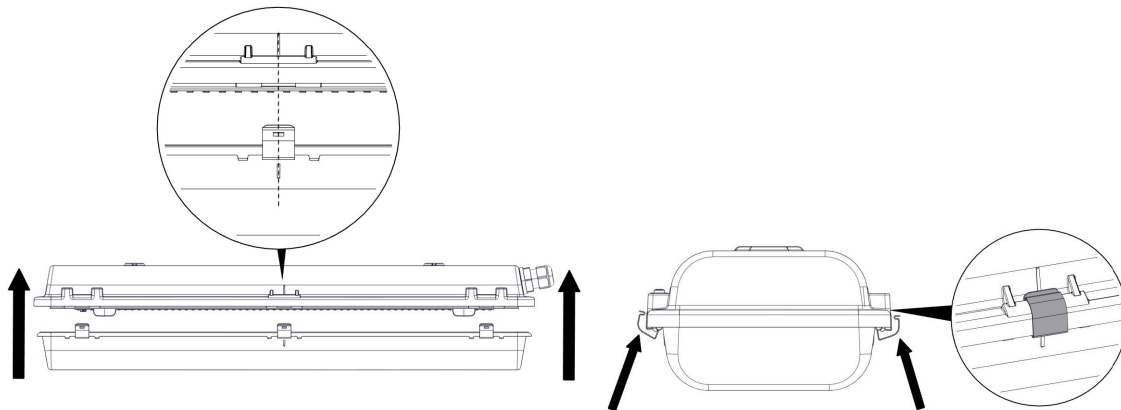
Tabelle 1 - Artikelnummern & Drehmomente Leitungsführung

Typ	Artikelnummer	Max. Drehmoment		SW (mm)
		Stutzen	Hutmutter	
M25 Leitungseinführung mit Reduzierstück 7 - 17 mm	EX07259	3 Nm	2 Nm	29
M25 Blindverschraubung	EX07263	5 Nm		8 / 29
Blindstopfen Ø12 mm	EX07264	-		-
Gegenmutter M25, Stahl	EX07265	-		29

VERRIEGELUNG DER LEUCHE

Bevor Sie die Leuchte schließen, vergewissern Sie sich, dass die Dichtung am Gehäuse intakt und sauber ist. Beim Schließen muss die Schließkante der Leuchtenwanne vollständig an der Dichtung anliegen. Die seitlichen Markierungen mittig am Gehäuse sind dann deckungsgleich.

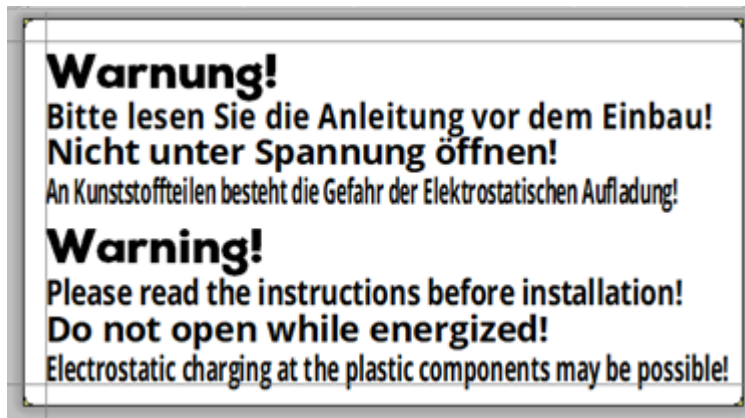
Schließen Sie die Leuchte nicht und schalten Sie sie nicht ein, wenn Sie einen Spalt zwischen der Leuchtenwanne und der Dichtung feststellen oder wenn Sie Unregelmäßigkeiten bemerken.



BETRIEB UND WARTUNG

Für einen dauerhaften und zuverlässigen Betrieb müssen die auf dem Leuchtendatenblatt und dem Typenschild angegebenen Umgebungsparameter strikt eingehalten werden. Der Betrieb über- oder unterhalb der im Produktdatenblatt angegebenen Spannungswerte kann zum Ausfall des Betriebsgerätes führen. Unterhalb des angegebenen Umgebungstemperaturbereichs läuft das Betriebsgerät nicht an oder die Leuchte flackert. Das Überschreiten der oberen Grenze des Temperaturbereichs kann zu einer Überhitzung der Leuchte führen, was einen Ausfall der Lichtquelle und des Betriebsgeräts zur Folge hat.

Hersteller	PRACHT PRACHT Industry GmbH Am Seerain 3, D-35232 Dautphetal	EX-Klassifizierung	
Typenbezeichnung	GECKO L 1-21 1277mm PCO 1x28W 120° 3800lm	QR-Code	Seriennummer
ATEX-Klassifizierung	PWX I 5500/1-176 044B 840 FO 0.250A1 Gk PCO 1	1000	EX-Zertifizierungsnummer
Zertifizierungsnummer	II 2G Ex eb mb IIC T5 Gb Ex eb mb IIC T5 Gb II 2D Ex tb IIIC T80°C Db Ex tb IIIC T80°C Db	08.09.2023	Herstelldatum
Nennleistung (W), Versorgungsspannung und Frequenz (V; Hz), Umgebungstemperatur (°C)	BKI23ATEX0019 X 28W 3800lm 4000K 220-240V 0/50/60Hz Ta = -30°C...+55°C Art.-Nr: 5281104		
Artikelnummer	IP66		
Schutz gegen Wasser und Staub	CE 1418		



Reinigen Sie die Außenseite der Leuchte nur mit einem leicht feuchten, weichen Tuch, um gefährliche elektrostatische Aufladung zu vermeiden.

Schalten Sie das Gerät immer stromlos, indem Sie den externen Schalter oder Schutzschalter öffnen, bevor Sie das Gerät öffnen. Wenden Sie sich an den Hersteller des Geräts (Kapitel 8), um Ersatz- oder Austauschteile zu bestellen, und geben Sie die Seriennummer des Geräts und die Bezeichnung des zu bestellenden Teils an (siehe Kapitel 0).

Die Wartung der Leuchte darf nur von qualifiziertem und autorisiertem Personal durchgeführt werden, unter Berücksichtigung und Einhaltung der Anforderungen für Wartungsarbeiten in explosionsgefährdeten Bereichen (EN 60079-17:2014).

GARANTIE

Die Garantie- und Gewährleistungsbedingungen für das Gerät richten sich nach den allgemeinen Bedingungen, die auf der Website des Herstellers verfügbar sind. Im Allgemeinen gelten die Garantie- und Gewährleistungsbedingungen nur unter den auf dem technischen Datenblatt des Produkts angegebenen Umgebungsbedingungen und gelten nicht bei Vandalismus, Naturkatastrophen oder bei Nichtbeachtung der Installations-, Betriebs- oder Wartungsanweisungen.

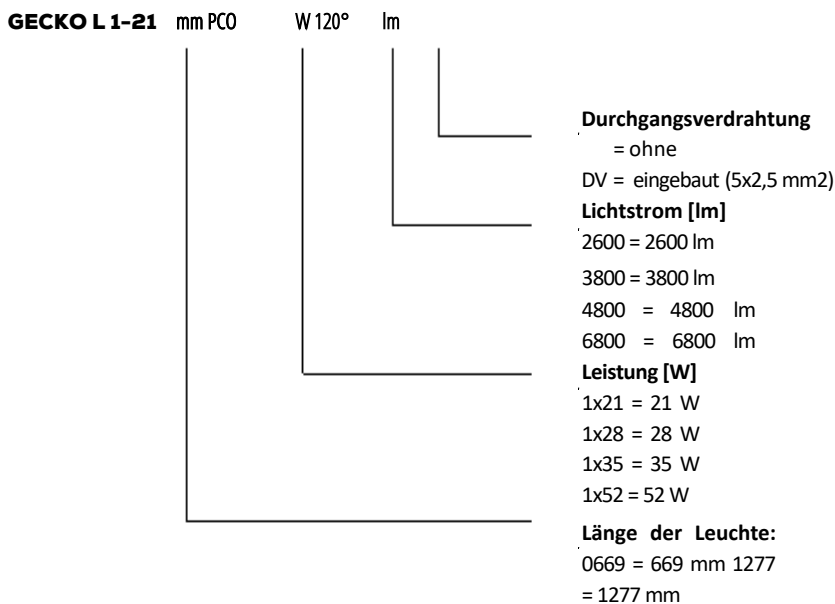
TECHNISCHE DATEN

Tabelle 2 - Technische Daten

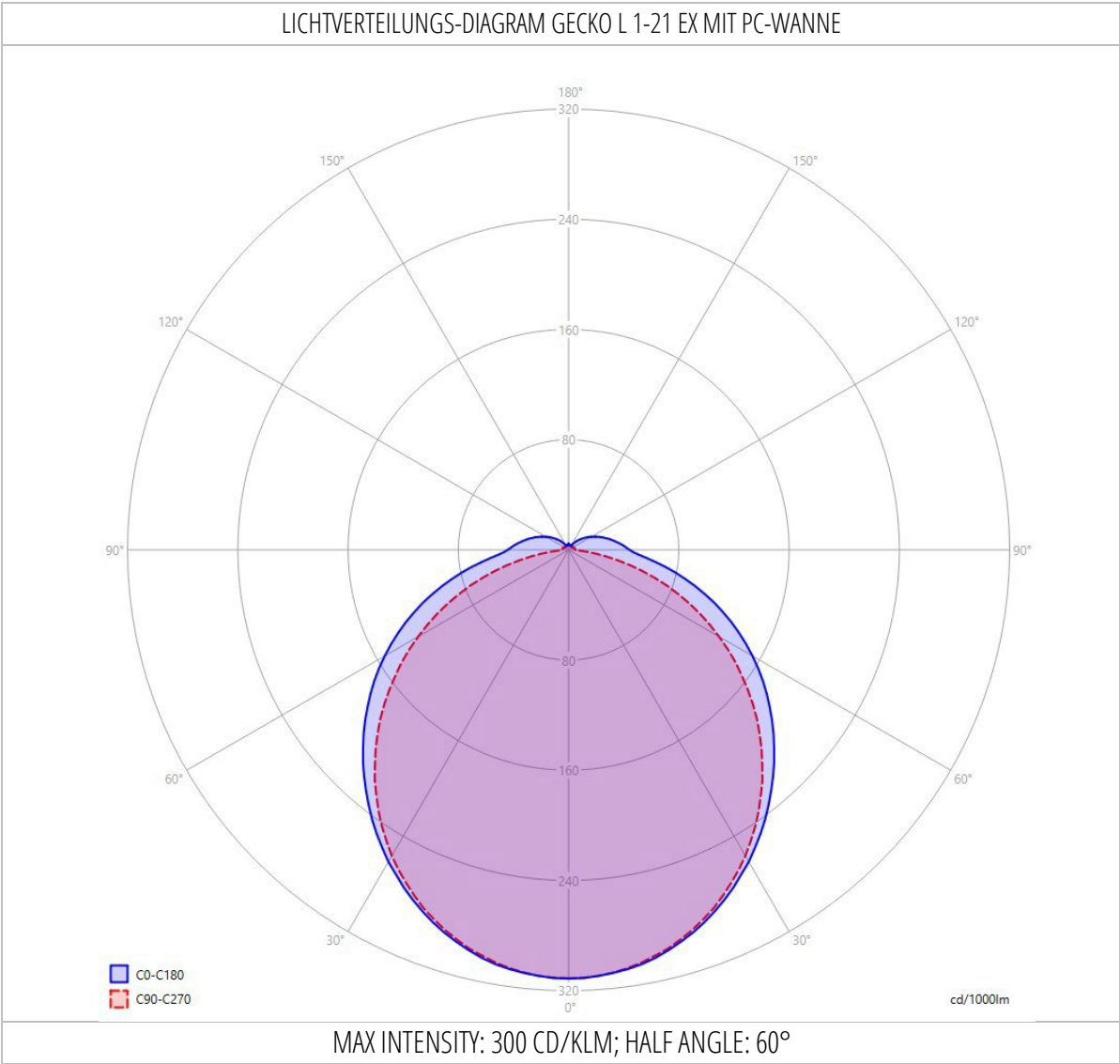
Modell	GECKO L 1-21		GECKO L 1-21	
	EX 2 ft 669 mm	EX 4 ft 1277 mm	EX 4 ft 1277 mm	EX 4 ft 1277 mm
Lichtquelle	EX07233	EX07224	EX07224	EX07224
Leuchten-Lichtstrom	2600 lm	3800 lm	4800 lm	6800 lm
Lichtausbeute	124 lm/W	136 lm/W	135 lm/W	130 lm/W
CRI min.	> 80	> 80	> 80	> 80
CCT	4000 K	4000 K	4000 K	4000 K
SDCM	<3	<3	<3	<3
Betriebsgerät	EX07221	EX07222	EX07221	EX07220
Max. Anzahl Leuchten an Leitungsschutzautomaten	B 10A: 15, C 10A: 25 B 16A: 24, C 16A: 40	B 10A: 15, C 10A: 25 B 16A: 24, C 16A: 40	B 10A: 15, C 10A: 25 B 16A: 24, C 16A: 40	B 10A: 15, C 10A: 25 B 16A: 24, C 16A: 40
Sekundärstrom	0,25 A	0,20 A	0,25 A	0,37 A
Ausgangsstromwelligkeit	LF ≤ 10%	LF ≤ 10%	LF ≤ 10%	LF ≤ 10%
Power Faktor (PF)	> 0,87	> 0,93	> 0,934	> 0,95
Eingangsspannung	220-254 V AC-DC, 0/50/60Hz	220-254 V AC-DC, 0/50/60Hz	220-254 V AC-DC, 0/50/60Hz	220-254 V AC-DC, 0/50/60Hz
Eingangsspannung AC	198 – 264 V	198 – 264 V	198 – 264 V	198 – 264 V
Eingangsspannung DC	176 – 275 V	176 – 275 V	176 – 275 V	176 – 275 V
Nennleistung	21 W	28 W	35 W	52 W
LED-Lebensdauer @ Ta=55°C	L70B50 > 100000 h L80B50 > 72000 h L90B50 > 40000 h	L70B50 > 100000 h L80B50 > 72000 h L90B50 > 40000 h	L70B50 > 100000 h L80B50 > 72000 h L90B50 > 40000 h	L70B50 > 100000 h L80B50 > 72000 h L90B50 > 40000 h
Lebensdauer Betriebs- gerät @Ta=55°C	>100000h	>100000h	>100000h	>100000h
LED Anzahl	88	176	176	176
Gewicht	2,4 kg	4,9 kg	4,9 kg	4,9 kg
Abmessungen LxBxH	669x174,5x102 mm	1277x174,5x102 mm	1277x174,5x102 mm	1277x174,5x102 mm
Schlagfestigkeit IK	08	08	08	08
EEK des LED-Modul	D	D	D	D
Schutzart	IP66	IP66	IP66	IP66
Temperaturbereich	-30°C .. +55°C	-30°C .. +55°C	-30°C .. +55°C	-30°C .. +55°C
Prüfzeichen	CE; ATEX; IECEx	CE; ATEX; IECEx	CE; ATEX; IECEx	CE; ATEX; IECEx

Tabelle 3 – Typen & Durchgangsverdrahtung

Art. Nr.	Familie	Haupttyp	Typenbezeichnung	DV
5281112	GECKO L 1-21	GECKO L 1-21 0669mm PCO 1x21W 120° 2600lm	PWX I 5500/1-088 044B 840 FO 0.250A1 Gk PCO 1	ohne DV
5282112		GECKO L 1-21 0669mm PCO 1x21W 120° 2600lm DV	PWX I 5525/1-088 044B 840 FO 0.250A1 Gk PCO 1	5x2,5mm ²
5281104		GECKO L 1-21 1277mm PCO 1x28W 120° 3800lm	PWX I 5500/1-176 044B 840 FO 0.200A1 Gk PCO 1	ohne DV
5282104		GECKO L 1-21 1277mm PCO 1x28W 120° 3800lm DV	PWX I 5525/1-176 044B 840 FO 0.200A1 Gk PCO 1	5x2,5mm ²
5281114		GECKO L 1-21 1277mm PCO 1x35W 120° 4800lm	PWX I 5500/1-176 044B 840 FO 0.250A1 Gk PCO 1	ohne DV
5282114		GECKO L 1-21 1277mm PCO 1x35W 120° 4800lm DV	PWX I 5525/1-176 044B 840 FO 0.250A1 Gk PCO 1	5x2,5mm ²
5281124		GECKO L 1-21 1277mm PCO 1x52W 120° 6800lm	PWX I 5500/1-176 044B 840 FO 0.370A1 Gk PCO 1	ohne DV
5282124		GECKO L 1-21 1277mm PCO 1x52W 120° 6800lm DV	PWX I 5525/1-176 044B 840 FO 0.370A1 Gk PCO 1	5x2,5mm ²



LICHTVERTEILUNGS-DIAGRAMM



MONTAGEZUBEHÖR

Typ	Maßzeichnung	Material	Artikelnummer
Deckenmontagebügel (Satz mit Schraube)		Edelstahl V2A	EX55001
Wand- und Deckenmontagewinkel schwenkbar (Satz mit Schraube)		Edelstahl V2A	EX55002
Ringschraube M8 (Satz)		Edelstahl V2A	EX55003
Rohrschelle Ø 48mm (Satz mit Schraube)	<p>Mutterkasten Mu b = 20 mm L = 18 mm s = 2 mm d = M6</p>	Edelstahl V2A	EX55004
Rohrschelle Ø 60mm (Satz mit Schraube)		Edelstahl V2A	EX55005

EU KONFORMITÄTSERKLÄRUNG

EU DECLARATION OF CONFORMITY

Alfred Pracht Lichttechnik GmbH

Am Seerain 3

35232 Dautphetal

Germany

Wir erklären, dass die nachfolgenden Produkte die einschlägigen Harmonisierungsrechtsvorschriften der EU erfüllen.

We declare, that the following products are in conformity with the relevant EU harmonization legislation.

Bezeichnung, Name: GECKO L 1-21 EX LED

	Normen (<i>Standards</i>)
2014/35/EU Niederspannungsrichtlinie <i>Low voltage directive</i>	EN IEC 60598-1:2021 EN IEC 60598-2-1:2021 EN 60598-2-24:2013
2014/30/EU EMV-Richtlinie <i>Electromagnetic compatibility</i>	EN IEC 55015:2019 + A11:2020 EN 61547:2009 EN IEC 61000-3-2:2019 EN 61000-3-3:2013 + A1:2019
2011/65/EU Beschränkung von gefährlichen Stoffen <i>Restriction of hazardous substances (RoHS)</i>	EN IEC 63000:2018
2017/1369 Energieverbrauchskennzeichnung <i>Energy labelling and repealing</i>	Verordnung 2019/2015 <i>Regulation</i>
2009/125/EC Energieverbrauchsrelevante Produkte <i>Energy related products</i>	Verordnung 2019/2020 <i>Regulation</i>

Die Einhaltung der folgenden Richtlinie wurde durch das Prüfinstitut EXVA Ltd.(Nr.1418) unter Zertifikatsnummer BKI23ATEX0019 X bestätigt.

Compliance with the following guideline has been confirmed by the testing institute EXVA Ltd.(No.1418) under certificate number BKI23ATEX0000 X and BKI23ATEX0000 X.

Conform with the following standards:

ATEX:

EN IEC 60079-0:2018
EN IEC 60079-7:2015 / A1:2018
EN 60079-18:2015 / A1:2017
EN 60079-31:2014
EN 60079-7:2015
EN 60079-18:2015

Dautphetal, 11.09.2023
Ort, Datum, *place, date*



Vilmos Polgar
Geschäftsführer

KONTAKTDATEN

Wenn Sie weitere Fragen zur Installation oder zum Betrieb der Leuchte, zu den geltenden technischen Spezifikationen oder zu anderen Fragen zum Produkt haben, wenden Sie sich bitte an uns. Unsere Kontaktinformationen sind:

Hersteller: PRACT Industry GmbH

HRB: Handelsregister Marburg HRB-Nr. 3211

Adresse: D-35232 Dautphetal-Buchenau, Am Seerain 3

Tel.: +49 6466 9140-0

Fax: +49 6466 9140-444

E-Mail: welcome@pracht.com

Internet: www.praecht.com

Etikett Leuchte:



PRACHT

GECKO L 1-21

Ex luminaire with LED

TECHNICAL DATA AND OPERATING INSTRUCTIONS

CONTENTS

GENERAL DESCRIPTION OF THE PRODUCT 3

SAFETY INFORMATION..... 4

 WARNINGS 5

INSTALLATION AND COMMISSIONING 6

 ASSEMBLY 7

 ELECTRICAL CONNECTION 9

 LATCHING OF THE LUMINAIRE10

OPERATION AND MAINTENANCE10

WARRANTY 11

TECHNICAL DATA 12

MOUNTING ACCESSORIES 15

EU DECLARATION OF CONFORMITY 16

CONTACT DATA 19

LIST OF TABLES

TABLE 1 - PART NUMBERS & TORQUES CABLE GUIDE..... 8

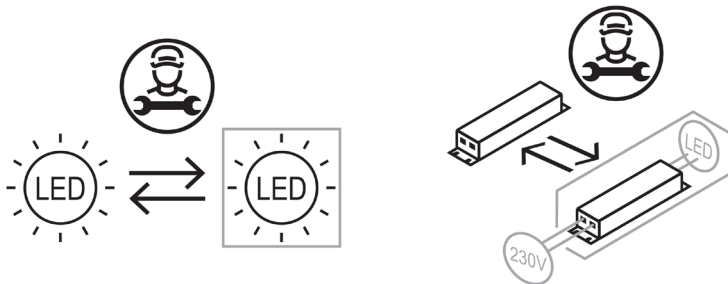
TABLE 2 - TECHNICAL DATA 12

TABLE 3 - TYPES & TW 13

GENERAL DESCRIPTION OF THE PRODUCT

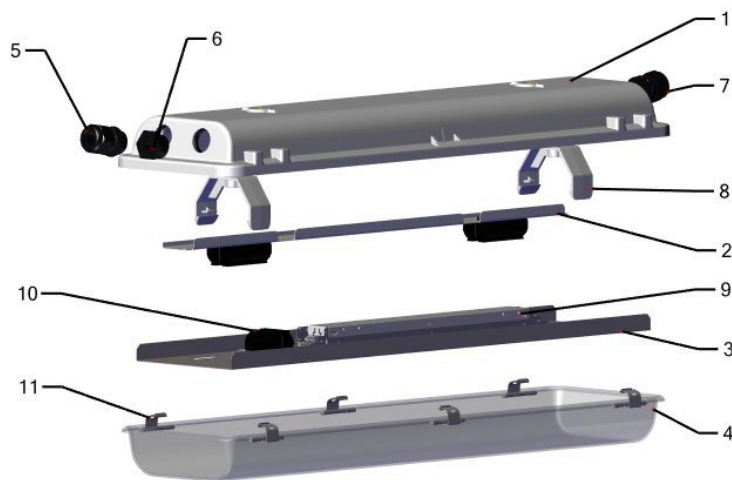
The PRACT **GECKO L 1-21** EX luminaire is a general purpose luminaire for use in potentially explosive environments in zones 1, 21 and 2, 22.

The luminaire contains a light source of energy efficiency class D.



Die Maintenance or repair of the luminaire may only be carried out by qualified and authorized personnel, taking into account and complying with the requirements for maintenance work in potentially explosive atmospheres (ISO EN 60079-17).

Construction and components:



Structure of the luminaire

- | | |
|------------------------------------|------------------------------------|
| 1. Luminaire housing | 7. Cable gland M25 with blind plug |
| 2. Through-wiring 5x2,5mm optional | 8. Holder for mounting plate |
| 3. Equipment carrier | 9. LED driver |
| 4. Luminaire tray | 10. Connection terminal |
| 5. Cable gland M25 | 11. Tub closure clip |
| 6. Blind plug M25 | |

SAFETY-RELATED INFORMATIONS

IECEx (International): IECEx BKI 23.0013X
Ex eb mb IIC T5 Gb
Ex tb IIIC T80°C Db





The Luminaire is conform with the following IECEx Standards:

IEC 60079-0:2017
IEC 60079-7: 2015
IEC 60079-7:2015 / A1:2017
IEC 60079-18: 2014
IEC 60079-18: 2014 / A1:2017
IEC 60079-31: 2013

ATEX (Europa): BKI23ATEX0019 X
 II 2 G Ex eb mb IIC T5 Gb
 II 2 D Ex tb IIIC T80°C Db

The Luminaire is conform with the following ATEX Standards:

EN IEC 60079-0:2018
EN IEC 60079-7:2015 / A1:2018
EN 60079-18:2015 / A1:2017
EN 60079-31:2014
EN 60079-7:2015
EN 60079-18:2015

-  II 2 G Ex eb mb IIC T5 Gb $T_a = -30^{\circ}\text{C} \dots +55^{\circ}\text{C}$
-  = ATEX symbol
- II = equipment group
- 2 = equipment category (applicable in zones 1, 21 and 2, 22)
- G = applicable medium (designed for use in environments with explosive gases)
- Ex = Ex mark (the unit complies with the relevant standards)
- eb = product protection with increased safety, „e“
- mb = protection of equipment by encapsulation, „m“
- IIC = application group - IIC Gas Group, representative gases: Acetylene and hydrogen
- T5 = temperature class (the flash point of the occurring explosive gases must be above 100°C, the maximum surface temperature is less than 95°C)
- Gb = Equipment protection level (A product intended for use in an explosive gas medium that has a "high" level of protection and does not constitute a source of ignition during normal operation or when faults are expected).
-  II 2 D Ex tb IIIC T80°C Db $T_a = -30^{\circ}\text{C} \dots +55^{\circ}\text{C}$
-  = ATEX symbol

- II = equipment group (Designed for use on the earth's surface)
- 2 = equipment category (applicable in zones 1, 21 and 2, 22)
- D = designed for use in potentially explosive dusty environments
- Ex = Ex-mark (the unit complies with the relevant standards)
- tb = dust explosion protection of units with enclosure, "t"
- IIIC = Application group - conductive combustible dusts (particle size $\leq 500\mu\text{m}$ and resistance $\leq 1000 \Omega\text{m}$)
- T80°C = Maximum surface temperature (less than 80°C)
- Db = equipment protection level (A product intended for use in a potentially explosive dust environment, the protection level of which is "high" and does not constitute a source of ignition during normal operation or expected faults).

- The purchased luminaire may only be installed by a qualified electrician. The electrical connection and commissioning must be carried out by a qualified electrician.
- Working on the lamp while it is live is prohibited. Connection, cleaning and maintenance must be carried out in a de-energized state. Danger to life due to electric shock!
- The electrical connection must be made in accordance with nationally applicable standards, as well as other national and international regulations regarding accident prevention and personal protection, as well as fire protection.
- During installation and other work on the luminaire, cordon off the area below the installation site to prevent persons from being endangered by falling objects.
- Defective or damaged lights must not be put into operation.
- It must be ensured that the ceiling or wall construction and the holding devices mounted on it are suitable with regard to load-bearing capacity and that the installation is carried out properly. A fall of the luminaire can lead to death!



WARNINGS

- Maintenance of the luminaire may only be carried out by qualified and authorized personnel, taking into account and complying with the requirements for maintenance work in potentially explosive atmospheres (ISO EN 60079-17).
- Manipulations of any kind on the lamp are prohibited. The manufacturer cannot be held responsible for any damage caused by tampering.
- The light may only be used in the environments intended for it. Pay attention to the ambient temperature!
- The manufacturer does not provide any warranty for damage to the luminaire caused by substances suspended in the atmosphere or other direct chemical influences for which the luminaire has not been explicitly approved.
- The manufacturer assumes no liability for personal injury or property damage resulting from

improper operation or use of the lights.

- Make sure that the mains voltage and frequency match the specified ratings of the luminaire. Otherwise, there may be a risk of material damage.
- Cleaning instructions regarding material compatibility must be observed and can be found at www.pracht.com.

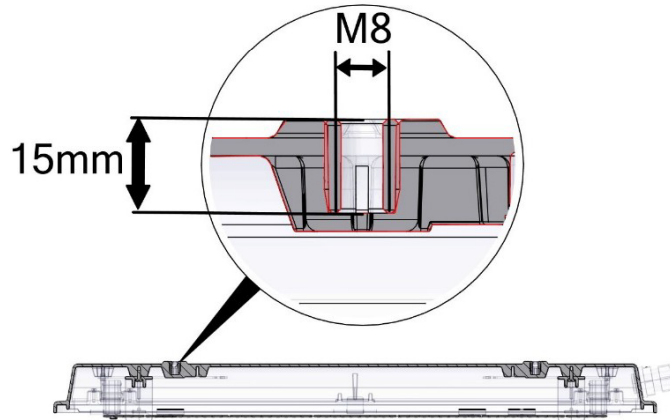
INSTALLATION AND COMMISSIONING

The luminaire is approved for:

- Mounting indoors and protected outdoor areas
- Stationary mounting
- For use in zones 1, 2, 21, 22,

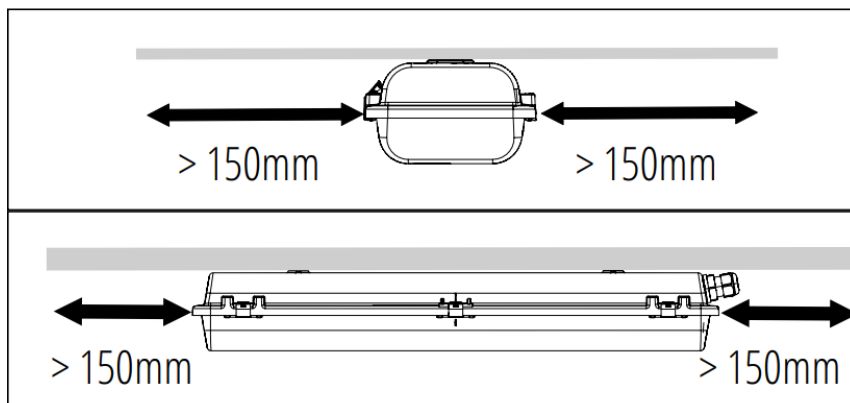
The luminaire can be operated in both vertical and horizontal mounting positions. The cable entry for vertical mounting must be from below.

The luminaire housing is fastened using the M8 threaded bushes on the rear of the luminaire. Various fastening elements (brackets, suspension rings, pipe clamps, etc.) are available for this purpose. A list of the recommended fastening elements can be found on page 12.

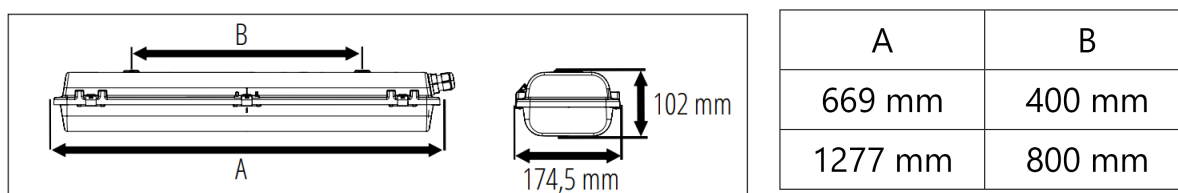


ASSEMBLY

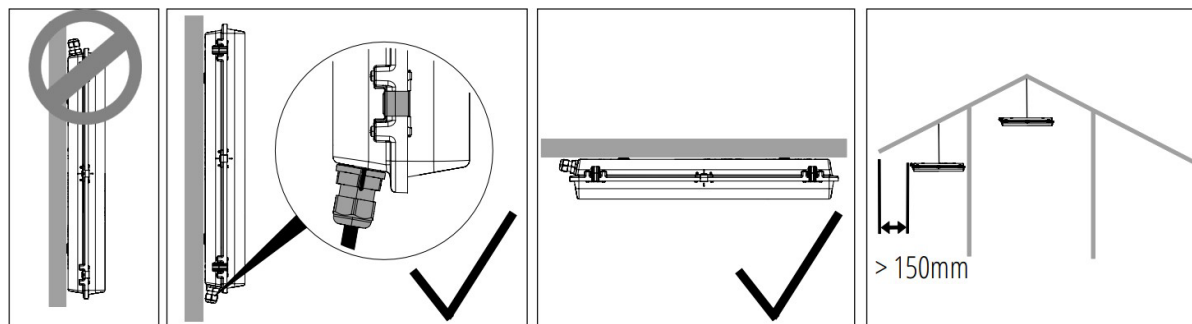
Carry out the assembly of the light in the following steps.
Maintain a minimum distance from other luminaires and walls.



The mounting points are possible at the following distances due to the design and depending on the mounting accessories.

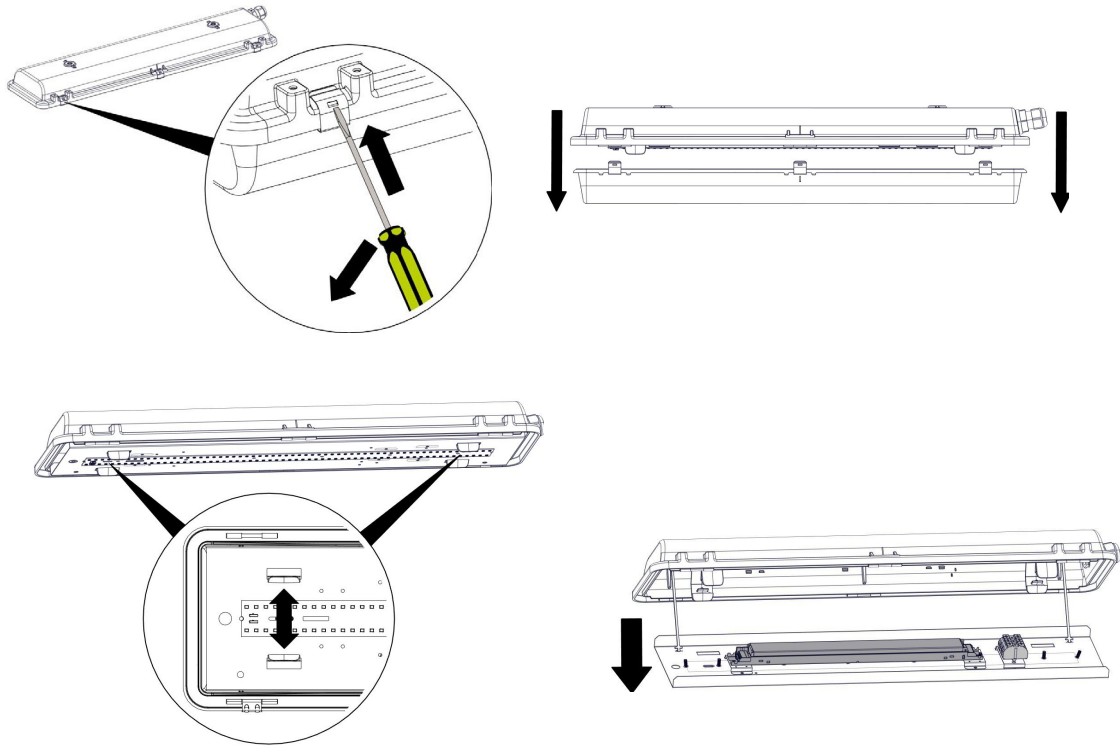


Note that the cable guides may only be mounted at the lower end when mounted vertically, and mounting is only permitted in protected outdoor areas.



The housing can be opened for electrical connection and maintenance by following the steps below.

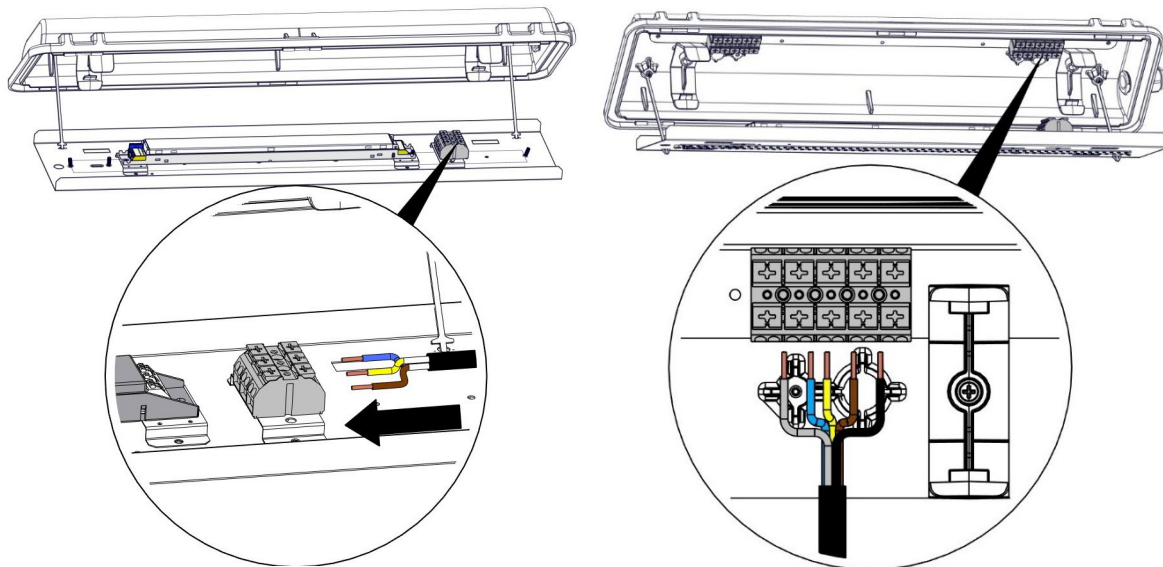
After loosening the fasteners, the inner part is accessible for connecting and fastening the electrical connection cable.



Unlock the LED carrier by pushing the two fastening saddles apart and remove it from the housing. The carrier is secured against falling by retaining straps.

ELECTRICAL CONNECTION

- Depending on the version, a 3- or 5-core sheathed cable can be used. Observe the terminal positions of the following figure and the regulations according to EN 60079-17:2014
- The core cross-section can be 1.5 - 4 mm², the sheath diameter 7 - 17 mm
- The required stripping length of the cores is 10 - 11 mm
- Be careful not to clamp any insulation of the conductor



Electrical connection without TW (left) and with TW (right)

The luminaire is supplied with two screw fittings and one blank screw fitting. The position of the dummy screw fitting can be changed as required. The tightening torques according to Table 1 must be observed. After connecting the supply line, the outer cable gland must be tightened to the required torque. The supply line must be fixed outside the luminaire in such a way that no tensile forces act on the Ex cable gland or the line (e.g. by means of strain relief clamps).

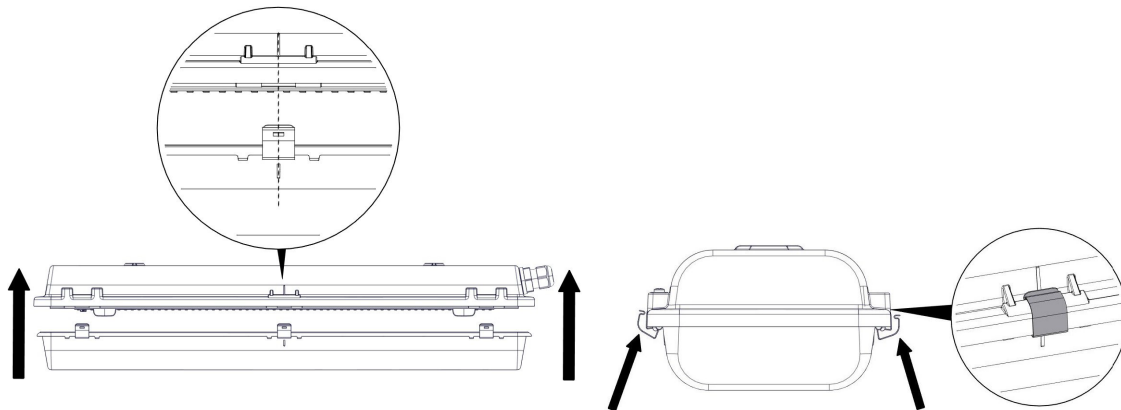
Tabelle 1 - Artikelnummern & Drehmomente Leitungsführung

Type	Item number	Max. Torque		SW (mm)
		Socket	Cap nut	
M25 cable gland with reducer 7 - 17 mm	EX07259	3 Nm	2 Nm	29
M25 blind screw fitting	EX07263	5 Nm		8 / 29
Blind plug Ø12 mm	EX07264	-		-
Locknut M25, steel	EX07265	-		29

LATCHING OF THE LUMINAIRE

Before closing the light, make sure that the seal on the housing is intact and clean. When closing, the closing edge of the luminaire diffuser must be completely in contact with the seal. The lateral markings in the center of the housing will then be congruent.

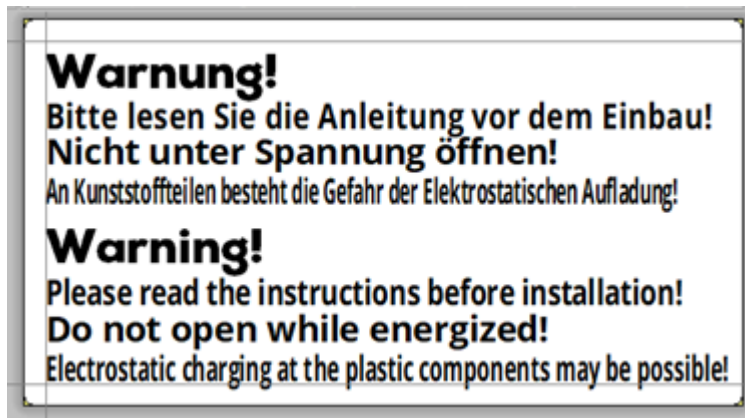
Do not close the light and do not switch it on if you notice a gap between the luminaire diffuser and the seal or if you notice irregularities.



OPERATION AND MAINTENANCE

For permanent and reliable operation, the ambient parameters specified on the luminaire data sheet and the nameplate must be strictly observed. Operation above or below the voltage values specified in the product data sheet can lead to failure of the control gear. Below the specified ambient temperature range, the control gear does not start up or the luminaire flickers. Exceeding the upper limit of the temperature range may cause the luminaire to overheat, resulting in failure of the light source and the control gear.

Manufacturer	PRACHT PRACHT Industry GmbH Am Seerain 3, D-35232 Dautphetal	EX-classification	
Type designation	GECKO L 1-21 1277mm PCO 1x28W 120° 3800lm	QR code	Serial number
ATEX-classification	PWX I 5500/1-176 044B 840 FO 0.250A1 Gk PCO 1	1000	EX-certification number
Certification number	II 2G Ex eb mb IIC T5 Gb Ex eb mb IIC T5 Gb II 2D Ex tb IIIC T80°C Db Ex tb IIIC T80°C Db		Date of manufacture
Rated Power (W) Supply voltage and frequency (V; Hz) Ambient temperature (°C)	BKI23ATEX0019 X IECEx BKI 23.0013X 28W 3800lm 4000K 220-240V 0/50/60Hz Ta = -30°C...+55°C		
Item number	Art.-Nr: 5281104		
Protection against water and dust	IP66		
	CE 1418		
	08.09.2023		



Clean the outside of the light only with a slightly damp, soft cloth to avoid dangerous electrostatic charge. Always de-energize the unit by opening the external switch or circuit breaker before opening the unit. Contact the manufacturer of the fixture (page 16) to order spare or replacement parts, specifying the serial number of the fixture and the name of the part to be ordered (see page 11).

Maintenance of the fixture may only be performed by qualified and authorized personnel, taking into account and complying with the requirements for maintenance work in potentially explosive atmospheres (EN 60079-17:2014).

WARRANTY

The warranty and guarantee conditions for the device are governed by the general conditions available on the manufacturer's website. In general, the warranty and guarantee conditions apply only under the environmental conditions specified on the technical data sheet of the product and do not apply in case of vandalism, natural disasters or failure to follow the installation, operation or maintenance instructions..

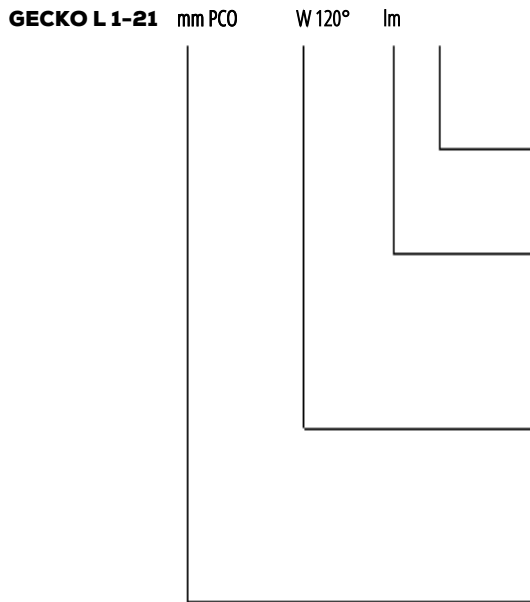
TECHNICAL DATA

Table 2 - Technical Data

Modell	GECKO L 1-21	GECKO L 1-21	GECKO L 1-21	GECKO L 1-21
	EX 2 ft 669 mm	EX 4 ft 1277 mm	EX 4 ft 1277 mm	EX 4 ft 1277 mm
Light source	EX07233	EX07224	EX07224	EX07224
Luminous flux	2600 lm	3800 lm	4800 lm	6800 lm
Luminous efficiency	124 lm/W	136 lm/W	135 lm/W	130 lm/W
CRI min.	> 80	> 80	> 80	> 80
CCT	4000 K	4000 K	4000 K	4000 K
SDCM	<3	<3	<3	<3
Operatin device	EX07221	EX07222	EX07221	EX07220
Max. number of luminaires on circuit breakers	B 10A: 15, C 10A: 25 B 16A: 24, C 16A: 40	B 10A: 15, C 10A: 25 B 16A: 24, C 16A: 40	B 10A: 15, C 10A: 25 B 16A: 24, C 16A: 40	B 10A: 15, C 10A: 25 B 16A: 24, C 16A: 40
Secondary current	0,25 A	0,20 A	0,25 A	0,37 A
Output current	LF ≤ 10%	LF ≤ 10%	LF ≤ 10%	LF ≤ 10%
Power factor (PF)	> 0,87	> 0,93	> 0,934	> 0,95
Input voltage	220-254 V AC-DC, 0/50/60Hz	220-254 V AC-DC, 0/50/60Hz	220-254 V AC-DC, 0/50/60Hz	220-254 V AC-DC, 0/50/60Hz
Input voltage AC	198 – 264 V	198 – 264 V	198 – 264 V	198 – 264 V
Input voltage DC	176 – 275 V	176 – 275 V	176 – 275 V	176 – 275 V
Nominal power	21 W	28 W	35 W	52 W
LED lifetime @ Ta=55°C	L70B50 > 100000 h L80B50 > 72000 h L90B50 > 40000 h	L70B50 > 100000 h L80B50 > 72000 h L90B50 > 40000 h	L70B50 > 100000 h L80B50 > 72000 h L90B50 > 40000 h	L70B50 > 100000 h L80B50 > 72000 h L90B50 > 40000 h
Lifetime of operating device @Ta=55°C	>100000h	>100000h	>100000h	>100000h
LED quantity	88	176	176	176
Weight	2,4 kg	4,9 kg	4,9 kg	4,9 kg
Dimensions LxWxH	669x174,5x102 mm	1277x174,5x102 mm	1277x174,5x102 mm	1277x174,5x102 mm
Impact resisenace IK	08	08	08	08
EEC of LED modul	D	D	D	D
Protection class	IP66	IP66	IP66	IP66
Temperature range	-30°C .. +55°C	-30°C .. +55°C	-30°C .. +55°C	-30°C .. +55°C
Mark / certificate	CE; ATEX; IECEX	CE; ATEX; IECEX	CE; ATEX; IECEX	CE; ATEX; IECEX

Table 3 – Types & Through-wiring

Item No.	Family	Main type	Type designation	TW
5281112	GECKO L 1-21	GECKO L 1-21 0669mm PCO 1x21W 120° 2600lm	PWX I 5500/1-088 044B 840 FO 0.250A1 Gk PCO 1	Without TW
5282112		GECKO L 1-21 0669mm PCO 1x21W 120° 2600lm DV	PWX I 5525/1-088 044B 840 FO 0.250A1 Gk PCO 1	5x2.5 mm ²
5281104		GECKO L 1-21 1277mm PCO 1x28W 120° 3800lm	PWX I 5500/1-176 044B 840 FO 0.200A1 Gk PCO 1	Without TW
5282104		GECKO L 1-21 1277mm PCO 1x28W 120° 3800lm DV	PWX I 5525/1-176 044B 840 FO 0.200A1 Gk PCO 1	5x2.5 mm ²
5281114		GECKO L 1-21 1277mm PCO 1x35W 120° 4800lm	PWX I 5500/1-176 044B 840 FO 0.250A1 Gk PCO 1	Without TW
5282114		GECKO L 1-21 1277mm PCO 1x35W 120° 4800lm DV	PWX I 5525/1-176 044B 840 FO 0.250A1 Gk PCO 1	5x2.5 mm ²
5281124		GECKO L 1-21 1277mm PCO 1x52W 120° 6800lm	PWX I 5500/1-176 044B 840 FO 0.370A1 Gk PCO 1	Without TW
5282124		GECKO L 1-21 1277mm PCO 1x52W 120° 6800lm DV	PWX I 5525/1-176 044B 840 FO 0.370A1 Gk PCO 1	5x2.5 mm ²



Through wiring

= none

DV = There is (5x2,5 mm²)

Lumious flux [lm]

2600 = 2600 lm

3800 = 3800 lm

4800 = 4800 lm

6800 = 6800 lm

Performance [W]

1x21 = 21 W

1x28 = 28W

1x35 = 35 W

1x52 = 52 W

Lenght of luminaire:

0669 = 669 mm

1277 = 1277 mm

LIGHT DISTRIBUTION DIAGRAM



MOUNTING ACCESSORIE

Type	Dimension drawing	Material	Item number
Ceiling mounting bracket (set with screw)		Stainless steel V2A	EX55001
Wall and ceiling mounting bracket swiveling (set with screw)		Stainless steel V2A	EX55002
Eyebolt M8 (set)		Stainless steel V2A	EX55003
Pipe clamp Ø 48mm (set with screw)		Stainless steel V2A	EX55004
Pipe clamp Ø 60mm (set with screw)		Stainless steel V2A	EX55005

b = 20 mm L = 18 mm s = 2
 mm d = M6

EU KONFORMITÄTSERKLÄRUNG

EU DECLARATION OF CONFORMITY

PRACHT Industry GmbH

Am Seerain 3

35232 Dautphetal

Germany

Wir erklären, dass die nachfolgenden Produkte die einschlägigen Harmonisierungsrechtsvorschriften der EU erfüllen.

We declare, that the following products are in conformity with the relevant EU harmonization legislation.

Bezeichnung, Name: GECKO L 1-21 EX LED

	Normen (<i>Standards</i>)
2014/35/EU Niederspannungsrichtlinie <i>Low voltage directive</i>	EN IEC 60598-1:2021 EN IEC 60598-2-1:2021 EN 60598-2-24:2013
2014/30/EU EMV-Richtlinie <i>Electromagnetic compatibility</i>	EN IEC 55015:2019 + A11:2020 EN 61547:2009 EN IEC 61000-3-2:2019 EN 61000-3-3:2013 + A1:2019
2011/65/EU Beschränkung von gefährlichen Stoffen <i>Restriction of hazardous substances (RoHS)</i>	EN IEC 63000:2018
2017/1369 Energieverbrauchskennzeichnung <i>Energy labelling and repealing</i>	Verordnung 2019/2015 <i>Regulation</i>
2009/125/EC Energieverbrauchsrelevante Produkte <i>Energy related products</i>	Verordnung 2019/2020 <i>Regulation</i>

Die Einhaltung der folgenden Richtlinie wurde durch das Prüfinstitut EXVA Ltd.(Nr.1418) unter Zertifikatsnummer BKI23ATEX0019 X bestätigt.

Compliance with the following guideline has been confirmed by the testing institute EXVA Ltd.(No.1418) under certificate number BKI23ATEX0000 X and BKI23ATEX0000 X.

Conform with the following standards:

ATEX:

EN IEC 60079-0:2018
EN IEC 60079-7:2015 / A1:2018
EN 60079-18:2015 / A1:2017
EN 60079-31:2014
EN 60079-7:2015
EN 60079-18:2015

Dautphetal, 07.09.2023
Ort, Datum, *place, date*



Vilmos Polgar
Geschäftsführer

CONTACT DATA

If you have any further questions about the installation or operation of the luminaire, applicable technical specifications, or any other questions about the product, please contact us. Our contact information is:

Manufacturer: PRACHT Industry GmbH

HRB: Handelsregister Marburg

HRB-Nr. 3211

Address: Am Seerain 3, D-35232 Dautphetal-Buchenau

Fon.: +49 6466 9140-0

Fax: +49 6466 9140-444

E-Mail: welcome@pracht.com

Website: www.pracht.com

Luminaire label:

