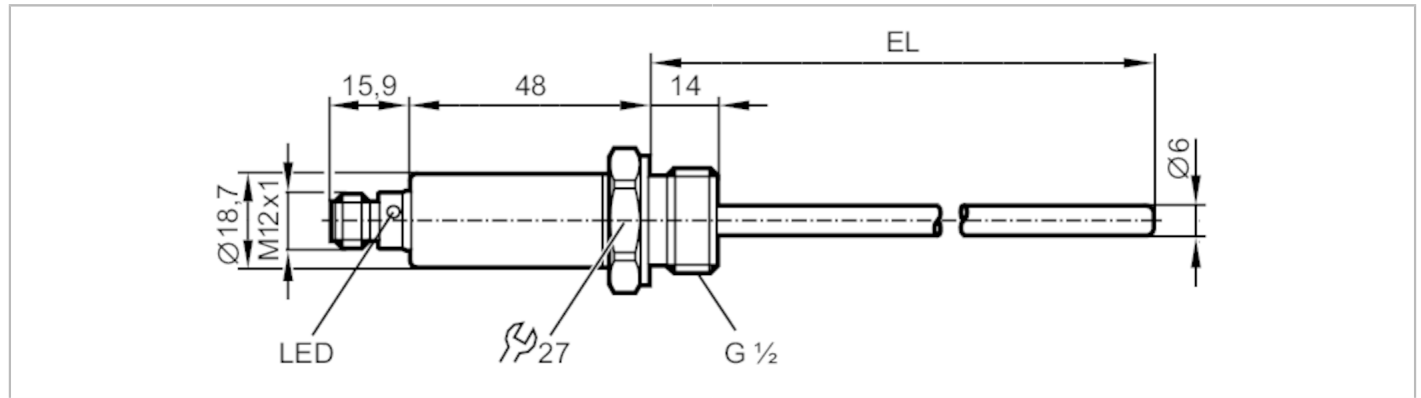


TA2447



Temperaturtransmitter

TA-150CLER12-A-ZVG/US



| Produktmerkmale | |
|-----------------------------------|--|
| Anzahl der Ein- und Ausgänge | Anzahl der analogen Ausgänge: 1 |
| Messbereich [°C] | -50...150 |
| Prozessanschluss | Gewindeanschluss G 1/2 |
| Einbaulänge EL [mm] | 150 |
| Einsatzbereich | |
| Besondere Eigenschaft | Vergoldete Kontakte |
| Messelement | 1 x Pt 1000; (nach DIN EN 60751, Klasse A) |
| Medien | Flüssige und gasförmige Medien |
| Druckfestigkeit [bar] | 160 |
| Hinweis zur Druckfestigkeit | Sensor Bei Einbau in Adapter gelten die Angaben des Adapters. |
| Elektrische Daten | |
| Betriebsspannung [V] | 18...32 DC; ("supply class 2" gemäß cULus) |
| Stromaufnahme [mA] | < 50 |
| Schutzklasse | III |
| Verpolungsschutz | ja |
| Bereitschaftsverzögerungszeit [s] | 1 |
| Ein-/Ausgänge | |
| Anzahl der Ein- und Ausgänge | Anzahl der analogen Ausgänge: 1 |
| Ausgänge | |
| Gesamtzahl Ausgänge | 1 |
| Ausgangssignal | Analogsignal; IO-Link; (konfigurierbar) |
| Anzahl der analogen Ausgänge | 1 |
| Analogausgang Strom [mA] | 4...20 |
| Max. Bürde [Ω] | 250; ((18...19 V); 19...32 V: 300 Ω) |
| Kurzschlusschutz | ja |
| Überlastfest | ja |

TA2447



Temperaturtransmitter

TA-150CLER12-A-ZVG/US

| Mess-/Einstellbereich | | |
|---|---------|---|
| Messbereich | [°C] | -50...150 |
| Werkseinstellung | | 0...100 °C |
| Auflösung | | |
| Auflösung Analogausgang | [K] | 0,04 |
| Genauigkeit / Abweichungen | | |
| Genauigkeit Analogausgang | [K] | ± 0,3 + (± 0,1 % MS) |
| Temperaturkoeffizient [% der Spanne / 10 K] | | 0,1; (Bei Abweichung von der Referenzbedingung 25 ± 5 °C) |
| Reaktionszeiten | | |
| Ansprechdynamik T05 / T09 | [s] | 1 / 3 |
| Schnittstellen | | |
| Kommunikationsschnittstelle | | IO-Link |
| Übertragungstyp | | COM2 (38,4 kBaud) |
| IO-Link Revision | | 1.1 |
| Umgebungsbedingungen | | |
| Umgebungstemperatur | [°C] | -25...80 |
| Lagertemperatur | [°C] | -40...100 |
| Schutzart | | IP 67; IP 68; IP 69K |
| Zulassungen / Prüfungen | | |
| EMV | | DIN EN 61000-6-2 |
| Schockfestigkeit | | DIN IEC 68-2-27 |
| Vibrationsfestigkeit | | DIN IEC 68-2-6 |
| MTTF | [Jahre] | 346 |
| UL-Zulassung | | Zulassungsnummer UL |
| | | K002 |
| Mechanische Daten | | |
| Gewicht | [g] | 147,5 |
| Werkstoffe | | 1.4404 (Edelstahl / 316L); PEI; FKM |
| Werkstoffe in Kontakt mit dem Medium | | 1.4404 (Edelstahl / 316L); O-Ring: FKM |
| Prozessanschluss | | Gewindeanschluss G 1/2 |
| Stabdurchmesser | [mm] | 6 |
| Einbaulänge EL | [mm] | 150 |
| Anzeigen / Bedienelemente | | |
| Anzeige | | Betriebszustand |
| | | 1 x LED, grün |
| Bemerkungen | | |
| Bemerkungen | | MS = eingestellte Messspanne |
| Verpackungseinheit | | 1 Stück |

Elektrischer Anschluss

Steckverbindung: 1 x M12; Kontakte: vergoldet

TA2447

Temperaturtransmitter

TA-150CLER12-A-ZVG/US



Anschluss

