

**DP 40 40 B13 AL (525 001)**



Abbildung unverbindlich

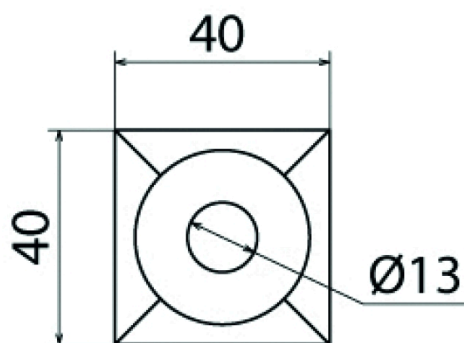


Abbildung unverbindlich

<b>Typ</b>	<b>DP 40 40 B13 AL</b>
<b>Art.-Nr.</b>	<b>525 001</b>
Abmessung	M12, 40 x 40 x 6 mm
Werkstoff	Hochfeste Al-Legierung
Gewicht	19 g
Zolltarifnummer (Komb. Nomenklatur EU)	85389099
GTIN (EAN)	4013364004986
VPE	10 Stk.

Anderungen in Form und Technik, bei Maßen, Gewichten und Werkstoffen behalten wir uns im Sinne des Fortschrittes der Technik vor. Die Abbildungen sind unverbindlich.