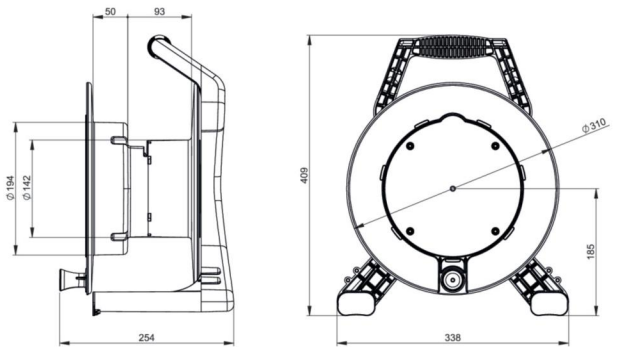


Artikel-Nr.	9350151-p
Bezeichnung	Kabeltrommel XREEL 310 4xSSD nat 50m 3G1,5 H07BQ-F orange BA K2 IP54
Langbeschreibung	Kabeltrommel XREEL310 Kunststofftrommel (schwarz) mit zentral angeordneter, innenliegender Bremsvorrichtung Abgedichteter Anschlussraum Stabiles Kunststoffgestell (schwarz) mit ergonomisch geformtem Tragegriff und 2 Befestigungspositionen für den Stecker Zentralscheibe mit 4 Schutzkontakt Anbausteckdosen österr./deutsch. System mit Klappdeckel und Dichtrand (105-0bsw) Nennspannung: 250V Nennstrom: 16A Schutzart Anbaudosen: IP54 1 Spannungskontrolleuchte 50m Kabel orange H07BQ-F 3G1,5mm2 Taurus2 Schutzkontaktstecker Vollgummi 16A 2p+PE 250V IP54 (0522-sr) zweifaches Erdungssystem XREEL310 betriebsfertig verdrahtet Richtlinie (RoHS) 2011/65/EU Niederspannungsrichtlinie NSpRI 2014/35/EU Beständigkeit gegenüber UV-Strahlung nach ISO 4892-2 nach Norm IEC/EN 61242 Schutzart Gesamtsystem: IP54 entspricht der BGI608 K2
GTIN (EAN)	9003399331220
Ursprungsland	PL
Zolltarifnummer	85444290
Nettogewicht	7,150 kg
Verpackungsmenge	1
Mindestbestellmenge	1



ETIM 9.0	EC000191
Werkstoff des Gehäuses	Kunststoff
Kabelbestückung	H07BQ-F
Aderquerschnitt	1,5 mm ²
Ader-Zahl	3
Anzahl der Schutzkontaktsteckdosen CEE 7/3 (Typ F)	4
Art des Netzanschlusses	3-poliger Stecker (AS/NZS)
Kabellänge	50 m
Mit Tragerahmen	Ja
Mit thermischem Überlastschutz	Ja
Mit Arretierung	Ja
Schutzart (IP)	IP54
Farbe	schwarz



<https://www.pcelectric.at/shop/de/?func=detail&artnr=9350151-p>