



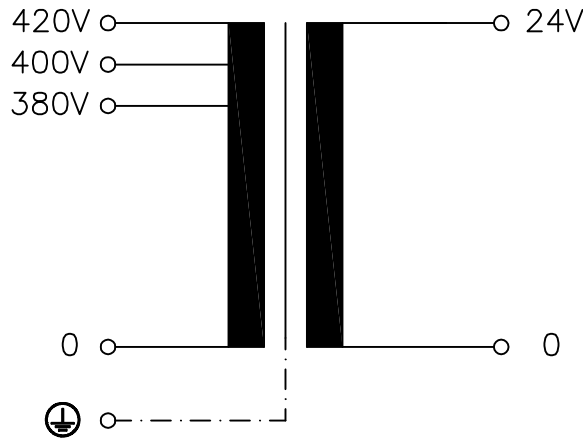


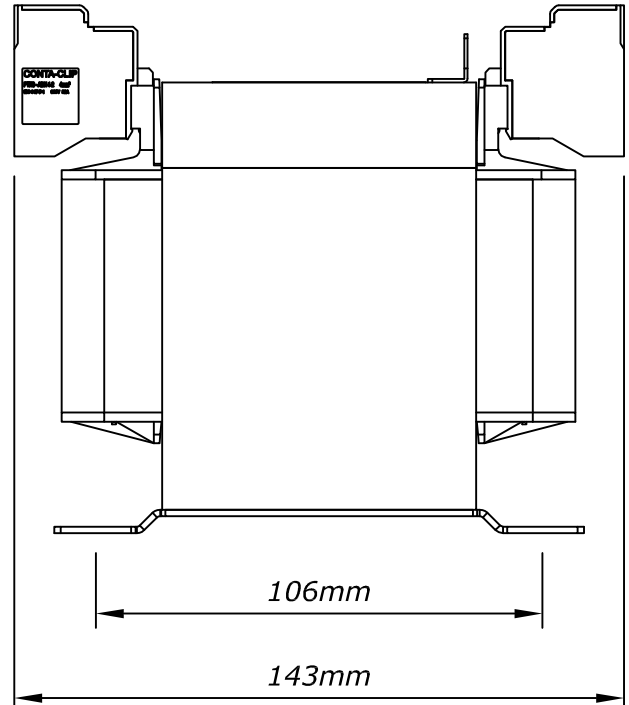
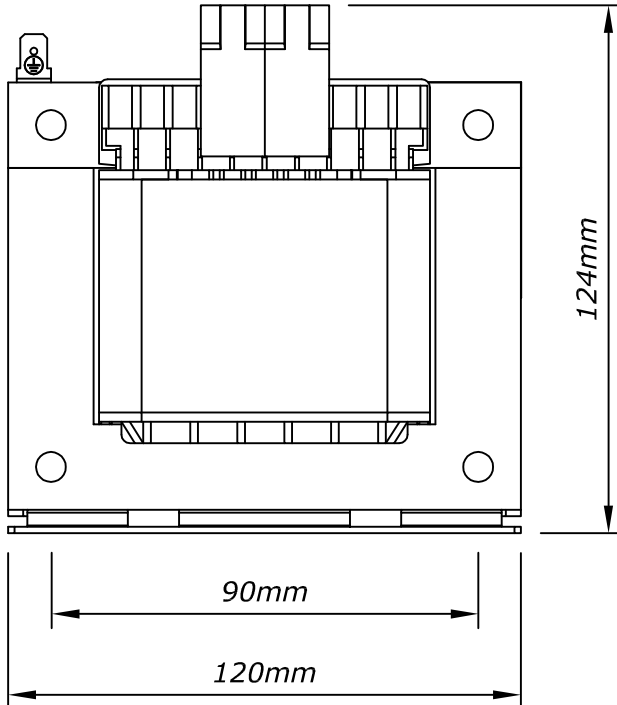
Typ Type	: <i>Steuer- und Sicherheitstransformator</i> Voltage Control/ Safety Isolating Transformer				
Kernform Core type	: <i>EI 120/73</i>				
Bemessungsspannung, Eingang Designated input voltage	: <i>400Vac ±5%</i>				
Bemessungsstrom, Eingang Designated input current	: <i>1,38A</i>				
Bemessungsspannung, Ausgang Designated output voltage	: <i>24Vac</i>				
Bemessungsstrom, Ausgang Designated output current	: <i>20,8A</i>				
Vorzusehende Absicherung, Ausgang Recommended output fuse	:  <i>20A ETA type 5700</i>				
Einschaltdauer Duty cycle	: <i>100%</i>				
Bemessungsleistung (bei Leistungsfaktor 1) Designated output power (power factor 1)	: <i>500VA</i>				
Bemessungsleistung (bei Leistungsfaktor 0,5) Designated output power (power factor 0,5)	: <i>2000VA</i>				
Schaltgruppe Connection mode	: <i>i0</i>				
Betriebsfrequenz Designated frequency	: <i>50-60Hz</i>				
Schutzklasse Safety class	: <i>vorbereitet für Geräte der Schutzklasse I</i> prepared for class I equipment				
Schutzart Protection index	: <i>IP00</i>				
Kühlungsart Type of cooling	: <i>AN</i>				
Isolierstoffklasse Insulation class	: <i>B (UL class 130)</i>				
Max. Umgebungstemperatur Ambient temperature	: <i>40°C</i>				
Vorschriften Standards	: <i>EN 61558 Teil 1 mit Teil 2-2 und Teil 2-6</i> EN 61558 part 1 with part 2-2 and part 2-6				
Prüfzeichen Approvals	:  <i>UL 5085, CSA 22.2 (E 103521)</i>				
Prüfspannung HV-Test voltage	: <i>Primär-Sekundär</i>	: <i>4,8 kV</i>	: <i>Sekundär-Kern</i>	: <i>3,0 kV</i>	
	: <i>Primary-Secondary</i>		: <i>Secondary-Core</i>		
	: <i>Primär-Kern</i>	: <i>4,8 kV</i>			
	: <i>Primary-Core</i>				
Anschluß (Eingang) Terminal (Input)	: <i>Push-in Klemme 4mm²</i> Push-in terminal 4mm ²				
Anschluß (Ausgang) Terminal (Output)	: <i>Push-in Klemme 4mm²</i> Push-in terminal 4mm ²				
Anschluß (PE) Terminal (PE)	: <i>Flachsteckanschluss 6,3x0,8mm</i> Plug type terminal				
Bemerkungen Notes	: <i>Die angegebenen technischen Daten sind typisch. Material- und fertigungsbedingt können Abweichungen auftreten.</i> Technical specifications are typical, they can vary due to material and production tolerances.				

a	Date: 28.08.08	Name: J.Thiel	Amendment: Technical Specifications updated	Checked: 28.08.08 Reinhardt
b	Date: 10.10.22	Name: Spöring	Amendment: New DB format; HV values changed; Drawings changed	
Date:	15.09.04	Date:	-	
Name:	Thomas	Checked:	Bening	
			<i>Schutzvermerk nach ISO 16016 beachten</i> Observe protection clause to ISO 16016	<i>Änderungen vorbehalten</i> Subject to change

Anschlußkennzeichnung:
 Terminal Identification



Abmessungen:
 Dimensions



Gewicht: ca. 6,5kg
 Weight: approx. 6,5kg

Befestigung: Langloch 5,8x12mm
 Mounting: Slotted hole 5,8x12mm