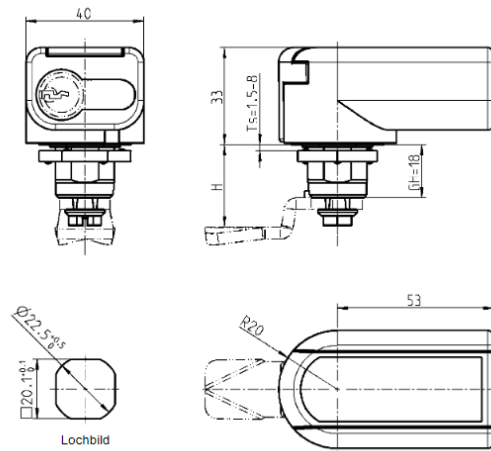


Griff für Profilhalbzylinder
Handle for profile half cylinder

Netzwerktechnik - Zubehör NT-Box
Network technology - Accessories NT-Box



Abbildung ähnlich / picture similar



Technische Daten Technical data		
Material: Material:	Gehäuse: Zinkdruckguss Griff: PA GF Vorreiber: Stahl, chromatiert	Housing: Zinc die casting Handle: PA GF Sash lock: Steel, chromated
Höhe Vorreiber [H]: Height sash lock:	18 mm	
Profilhalbzylinder: Profile half cylinder:	Nicht enthalten; Vorbereitung für PHZ nach DIN 18252 / EN 1303, Maß 30/10 HINWEISE: <ul style="list-style-type: none"> - Der Schließdaumen des eingesetzten Profilhalbzylinders muss sich zwischen 3 und 5 Uhr in Schließstellung befinden - Mit Schäfer Standard-Zylinder 333 ist das Schließen ohne Schlüssel möglich - Mit Zylinder nach DIN 18252 / EN 1303 ist das Schließen nur mit Schlüssel möglich 	Not included; Prepared for Profile half cylinder according to DIN 18252 / EN 1303, Dimension 30/10 NOTES: <ul style="list-style-type: none"> - The locking thumb of the inserted profile half cylinder must be between 3 and 5 o'clock in locking position - With Schaefer standard cylinder 333, locking is possible without key - With cylinder according to DIN 18252 / EN 1303 closing is only possible with key
Farbe: Color:	Schwarz	Black

Lieferumfang Scope of delivery		
1x	Griff für PHZ	Handle for profile half cylinder
1x	Montagematerial	Mounting material

Artikelnummern Item numbers	
	7100010