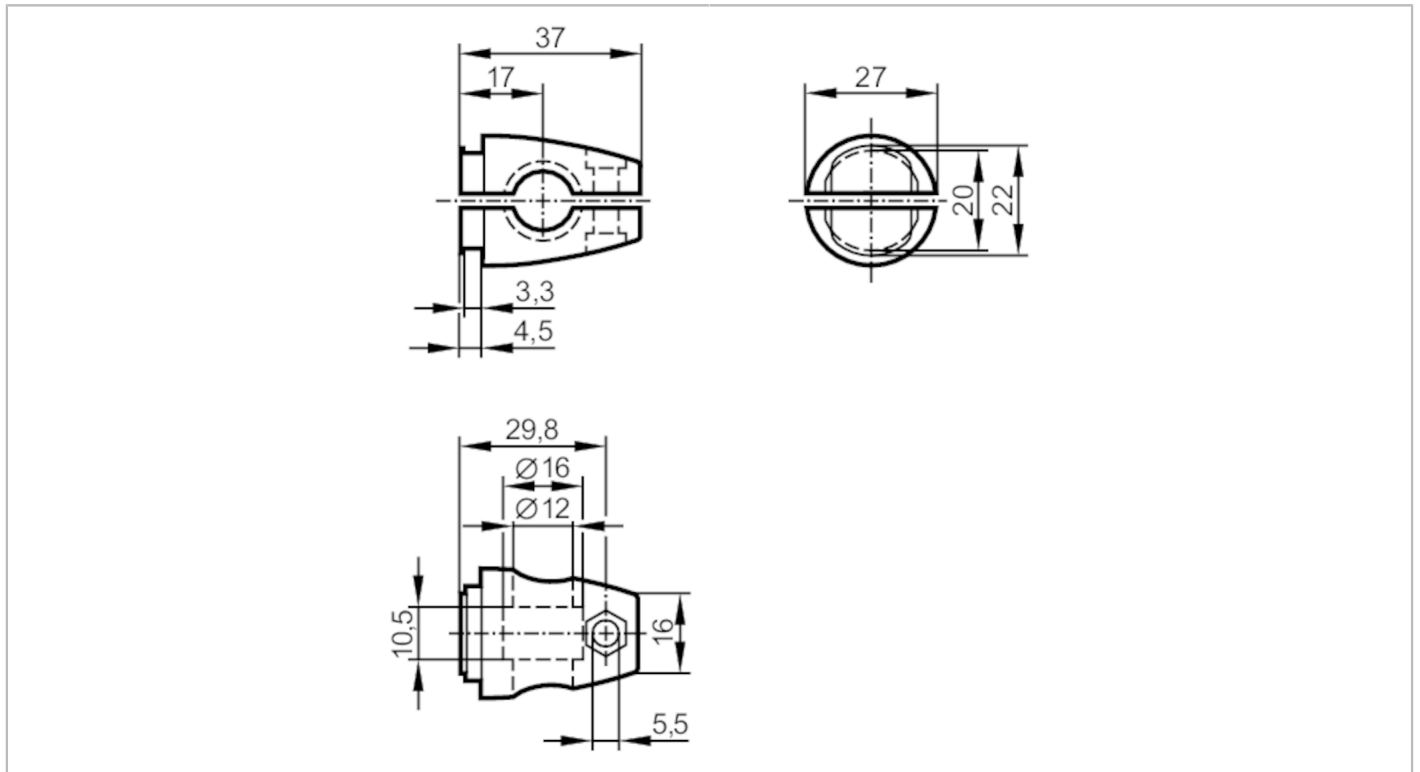


# E20946



## Montageset für Positionssensoren

SYSTEM COMPONENT CLAMP BOLT



### Mechanische Daten

Gewicht [g]	146
Montageart	Fläche; (M10)
Abmessungen [mm]	M10
Gewindebezeichnung	M10
Werkstoffe	Klemmzylinder: 1.4408 (Edelstahl)

### Zubehör

Zubehör mitgeliefert	Zylinderschraube: 1 x M10 x 55
----------------------	--------------------------------

### Bemerkungen

Verpackungseinheit	1 Stück
--------------------	---------