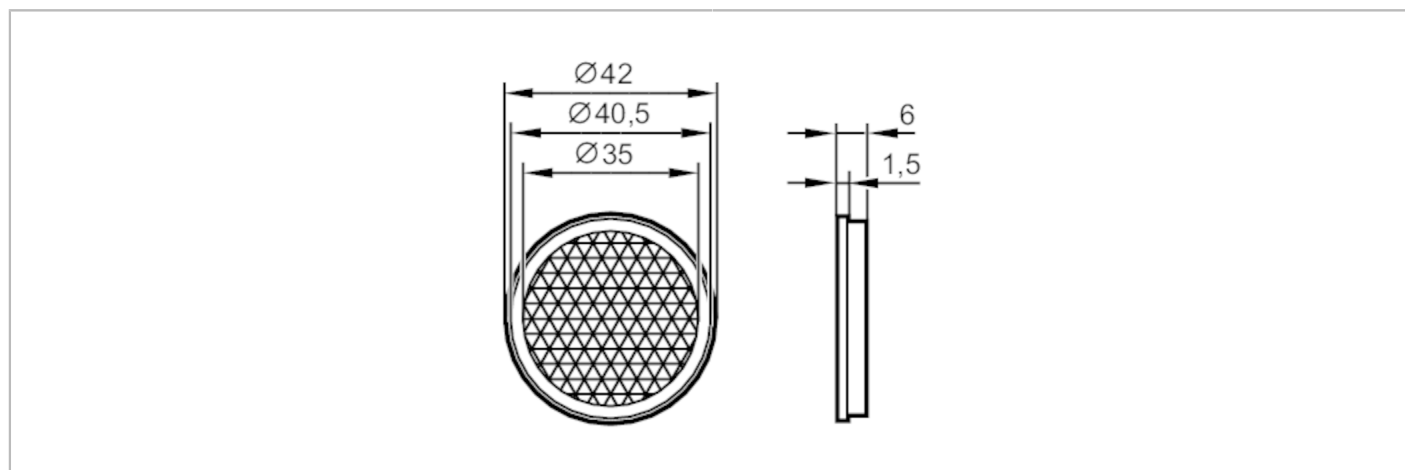


E20004



Reflektor für Reflexlichtschranken

REFLECTOR TS-40



Einsatzbereich	
Ausführung	rund, für Rotlicht- und Infrarotlicht-Reflexlichtschranken
Montage	Kleben auf Fläche
Umgebungsbedingungen	
Umgebungstemperatur [°C]	-10...60
Mechanische Daten	
Gewicht [g]	7,4
Abmessungen [mm]	Ø 42
Werkstoffe	Kunststoff
Bemerkungen	
Verpackungseinheit	1 Stück