

***SVT 200KV***

***SVT 300KV***

***SVT 400KV***

***AP SVT***

***AP SVT16***

**Montageanweisung- und  
Gebrauchsanweisung**

**Deutsch**

**Installation and  
Operating Instructions**

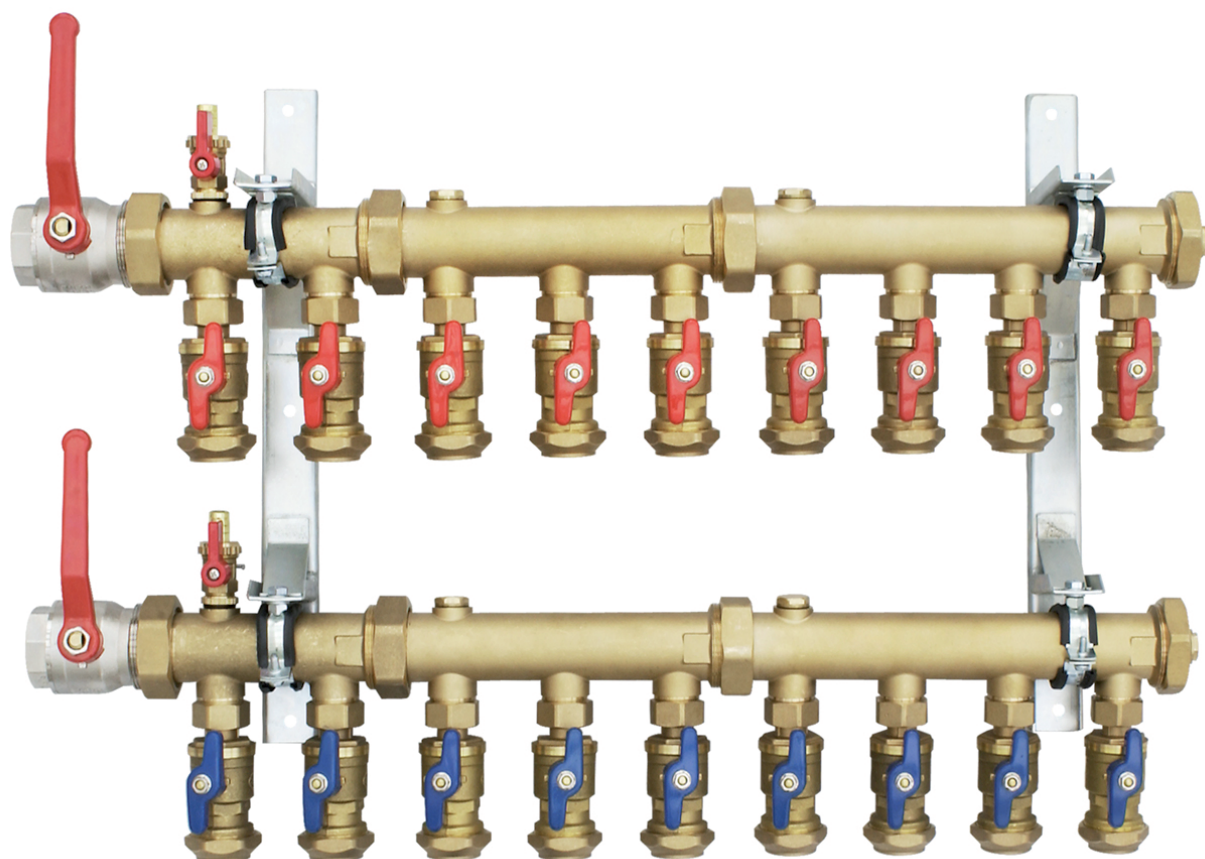
**English**

**Instructions d'installation  
et d'utilisation**

**Français**

**Instrukcja montażu  
i obsługi**

**Polski**





---

## Inhaltsverzeichnis

<b>1</b>	<b>Verwendungszweck .....</b>	<b>DE-2</b>
<b>2</b>	<b>Lieferumfang.....</b>	<b>DE-2</b>
<b>3</b>	<b>Stückliste Soleverteiler SVT 200KV - SVT 400KV.....</b>	<b>DE-3</b>
<b>4</b>	<b>Stückliste Anschlusspaket AP SVT bzw. AP SVT16 .....</b>	<b>DE-3</b>
<b>5</b>	<b>Montage.....</b>	<b>DE-4</b>
5.1	Montage von Sammler und Verteiler .....	DE-4
5.2	Montage der Kollektor- oder Sondenrohre .....	DE-5
<b>6</b>	<b>Soleflüssigkeit.....</b>	<b>DE-7</b>
<b>7</b>	<b>Befüllen der Anlage.....</b>	<b>DE-8</b>
	<b>Anhang / Appendix / Annexes / Załącznik .....</b>	<b>A-I</b>

**⚠ ACHTUNG!**

Dieser Artikel ist nicht dafür bestimmt, durch Personen (einschließlich Kinder) mit eingeschränkten physischen, sensorischen oder geistigen Fähigkeiten oder mangels Erfahrung und/oder mangels Wissen benutzt zu werden, es sei denn, sie werden durch eine für ihre Sicherheit zuständige Person beaufsichtigt oder erhalten von ihr Anweisungen, wie das Gerät zu benutzen ist. Kinder sollten beaufsichtigt werden, um sicherzustellen, dass sie nicht mit dem Gerät spielen.

**⚠ ACHTUNG!**

Dieser Artikel ist nur für den vom Hersteller vorgesehenen Verwendungszweck freigegeben. Ein anderer oder darüber hinausgehender Gebrauch gilt als nicht bestimmungsgemäß. Hierzu zählt auch die Beachtung aller zugehörigen Produktschriften. Änderungen oder Umbauten sind nicht zulässig.

**⚠ ACHTUNG!**

Die Soleverteiler SVT...KV sind nur für den Betrieb mit Monoethylenglykol - mit und ohne Korrosionsschutzinhibitoren - zugelassen.

## 1 Verwendungszweck

Die Soleverteiler verbinden Erdwärmesonden und Erdkollektoren einfach und sicher mit einer Wärmepumpe.

Als Wärmeträgerflüssigkeit zur Übertragung der Erdwärme kommt in der Regel ein Wasser-Glykolgemisch (Sole) zum Einsatz.

In einem geschlossenen Kreislauf strömt die Sole von den Kollektor- oder Sondenrohren über den Solesammler zur Wärmepumpe und über den Soleverteiler wieder zurück zur Wärmequelle.

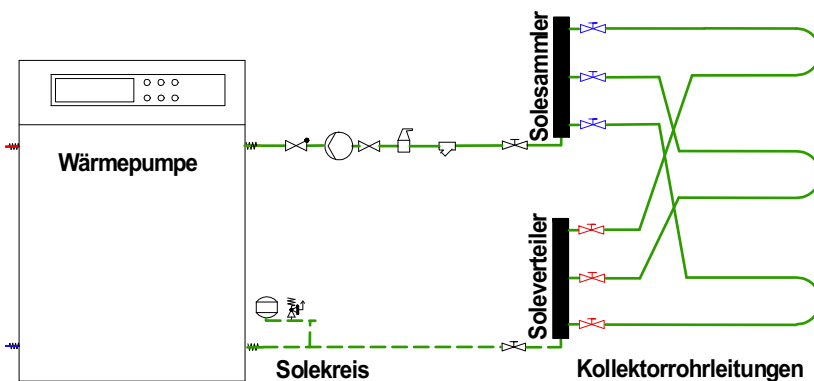


Abb. 1.1: Wärmepumpenkreislauf Wärmequellenseite

## 2 Lieferumfang

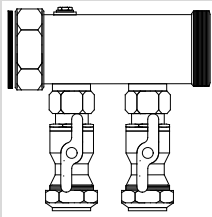
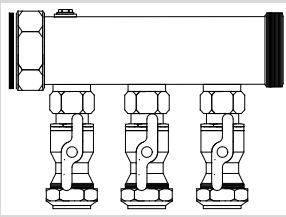
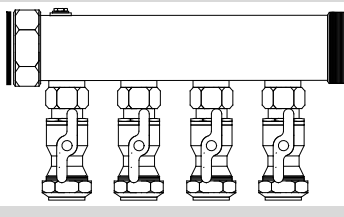
Die Soleverteiler SVT ...KV bestehen jeweils aus einem Soleverteiler und einem Solesammler mit dichtschießenden Absperrkugelhähnen und Klemmringverschraubungen DN 32 zum direkten Anschluss der Sonden- bzw. Kollektorrohre.

Die Anschlusspakete AP SVT (16) bestehen aus Kugelhähnen zum kompletten Absperrn von Solesammler und Soleverteiler, Füll- und Entleerungshähnen, Endverschraubungen und zusätzlich zwei T-Stücken beim Anschlusspaket AP SVT16.

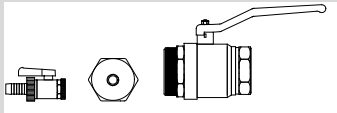
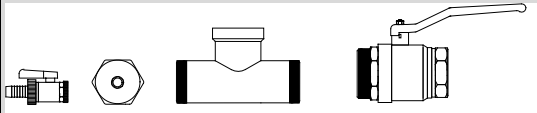
**⚠ HINWEIS!**

Der Soleverteilersatz und die Anschlusspakete werden in Einzelteilen, komplett mit Dichtungen, geliefert. Beim Soleverteilersatz sind die Kugelhähne werksseitig vormontiert, jedoch nicht fest miteinander verschraubt und müssen daher bauseits vor und nach dem Befüllen der Anlage eingedichtet werden.

### 3 Stückliste Soleverteiler SVT 200KV - SVT 400KV

	SVT 200KV	SVT 300KV	SVT 400KV
			
Sammler G 2" i/a	1	1	1
Verteiler G 2" i/a	1	1	1
Kugelhähne kpl. mit Klemmring-Verschraubung DN32	4	6	8
Dichtungen Kugelhahn	4	6	8
Dichtung Sammler und Verteiler	2	2	2

### 4 Stückliste Anschlusspaket AP SVT bzw. AP SVT16

	AP SVT	AP SVT16
		
	<b>⚠ HINWEIS!</b> für Anlagen bis maximal 8 Kreise	<b>⚠ HINWEIS!</b> für Anlagen bis maximal 16 (2x8) Kreise
Kugelhahn 1 1/2"	2	
Kugelhahn 2"		2
Endkappen 2" mit Dichtung und Blindstopfen (vormontiert) für Füll- und Entleerungshähne	2	4
T-Stück		2
Füll- und Entleerungshahn	2	4

## 5 Montage

### **⚠ ACHTUNG!**

Die Montage und erste Inbetriebnahme dürfen nur von fachkundigem Personal durchgeführt werden! Bei unsachgemäßer Montage erlischt der Garantieanspruch!! Bitte verwenden Sie bei der Montage nur geeignetes Werkzeug!

### **⚠ ACHTUNG!**

Beim Einbau sind neben den gesetzlich anerkannten nationalen Vorschriften auch die (Anschluss-)Bedingungen der örtlichen Versorgungsunternehmen einzuhalten sowie den Anweisungen der Montage- und Bedienungsanleitung Folge zu leisten.

### 5.1 Montage von Sammler und Verteiler

Die einzelnen Bauteile am Soleverteiler und Solesammler müssen entsprechend Abb. 5.1 auf S. 4 zusammengefügt werden. Beim Montieren der Kugelhähne auf den Soleverteiler und beim

Zusammenbau mehrerer Soleverteiler ist insbesondere auf die korrekte Montage der Dichtungen zu achten.

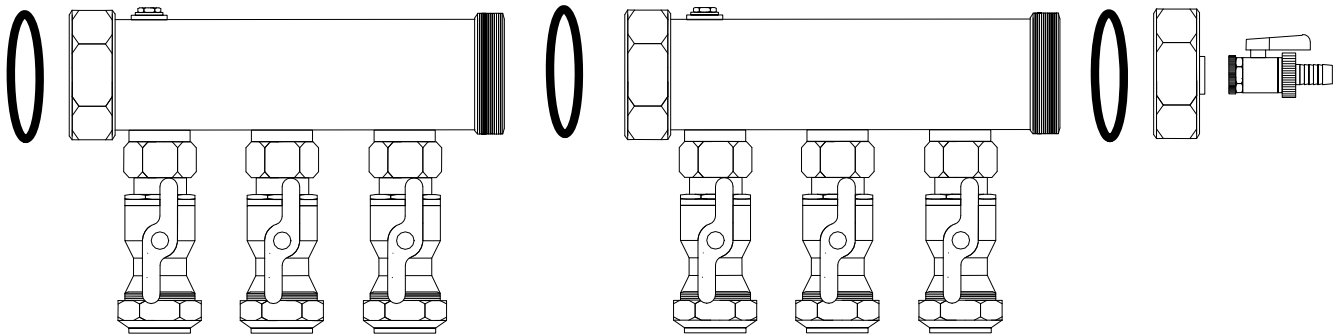


Abb. 5.1: Montage mehrerer Soleverteiler

### **⚠ HINWEIS!**

Je nach benötigter Entzugsleistung müssen die einzelnen Bauteile gemäß u. a. Abbildungen zusammengefügt werden.

### Montage für Anlagen bis maximal 8 Kreise (mit Anschlusspaket AP SVT)

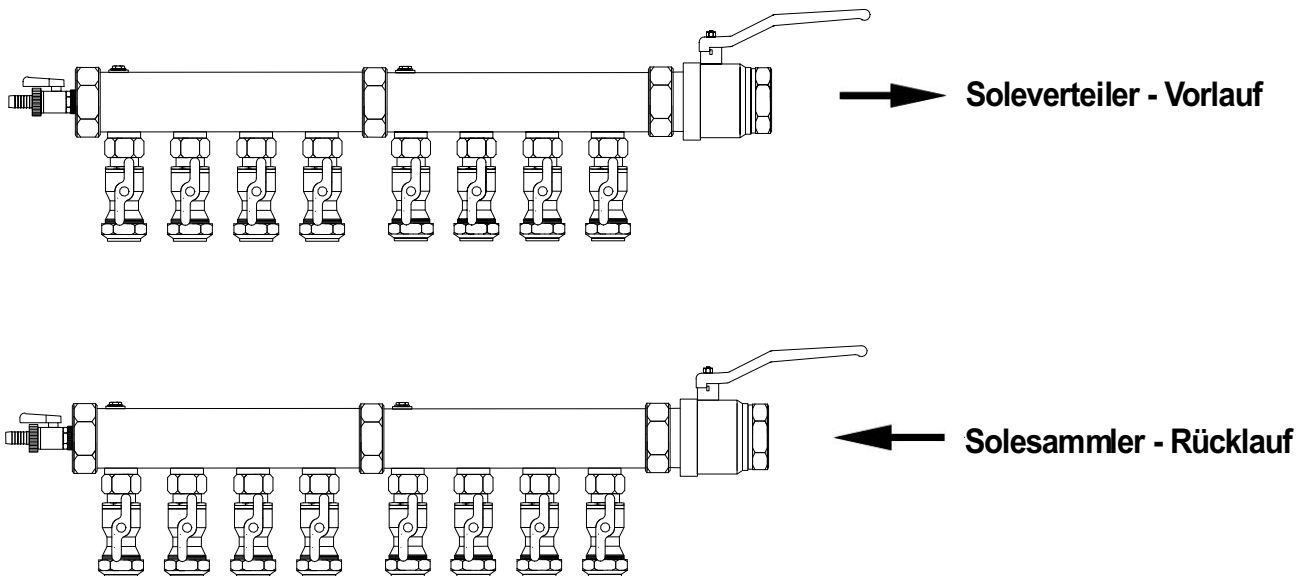


Abb. 5.2: Montage Soleverteiler bis max. 8 Kreise

## Montage für Anlagen bis maximal 16 (2 x 8) Kreise (mit Anschlusspaket AP SVT 16)

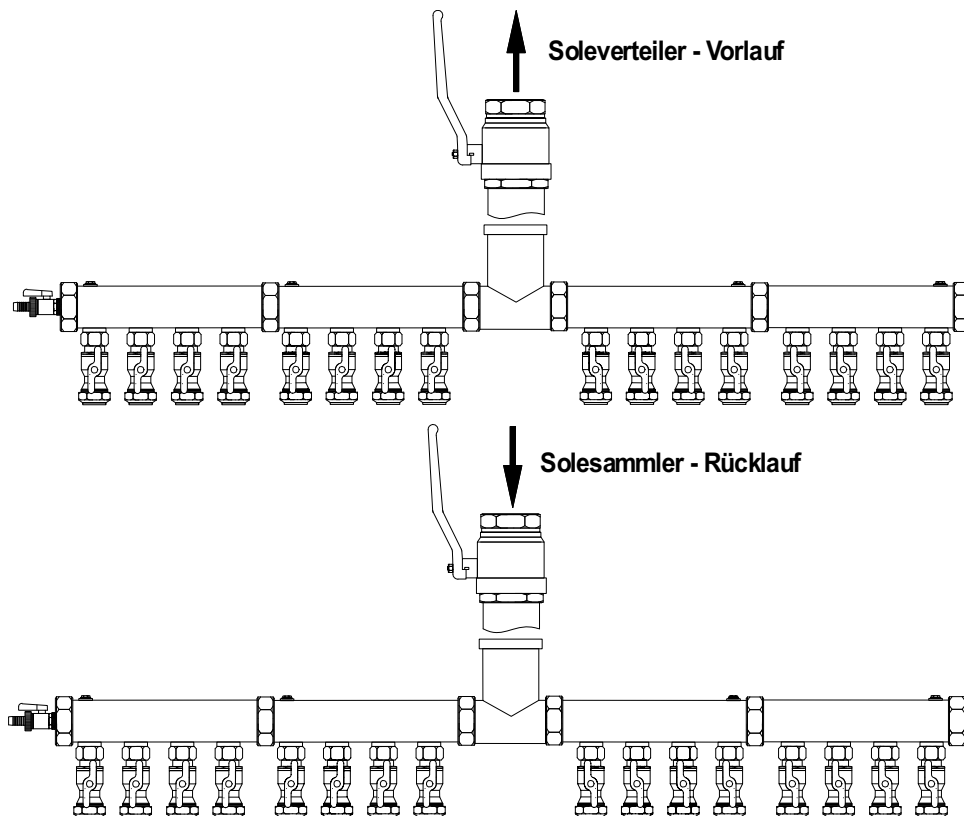


Abb. 5.3: Montage Soleverteiler für max. 16 (2 x 8) Kreise

## 5.2 Montage der Kollektor- oder Sondenrohre

Zur vollständigen Absperrung einzelnen Kollektor- oder Sondenkreise (z.B. bei Leckagen) ist der Sammler wie auch der Verteiler mit Kugelhähnen ausgestattet. Die PE-Rohre (bauseits) der Kol-

lektoren oder Sonden können direkt an den Kugelhähnen mit der fertig vormontierten Klemmringverschraubungen (Anschlussdurchmesser 32 mm) montiert werden. (Abb. 5.4 auf S. 5)

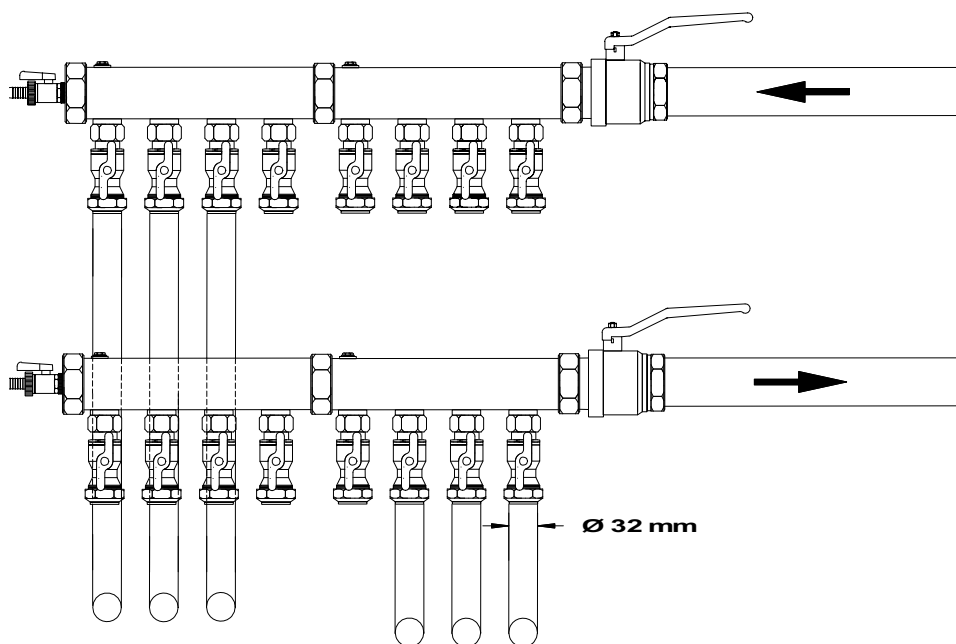


Abb. 5.4: Montage Soleverteiler an Kollektor- oder Sondenrohr bzw. an der Wärmepumpe

### **! HINWEIS!**

Die Kollektor- bzw. Sondenrohre müssen spannungsfrei an den Verteiler angeschlossen werden.

- Die Soleverteiler fest an einer Schacht- oder Gebäudewand montieren (z.B. mittels Wandhalterkonsole).
- Die Kollektor- bzw. Sondenrohre müssen von unten in einem Bogen spannungsfrei in die Verteiler eingeführt werden um Längenausdehnungen während der Sommer- bzw. Winterzeit ausgleichen zu können (Spannungsrisse).
- Idealerweise wird der Bogen mittels einer Schweißmuffe hergestellt.
- Außerhalb des Gebäudes sollten die Soleverteiler in zugängliche Schächte - vor Regenwasser geschützt - eingebaut werden.
- Bei der Schachtmontage wird empfohlen die Kollektor- bzw. Sondenrohre im Erdreich mit einer ca. 20 cm starken Sand-schicht zu überdecken bzw. zu unterbauen (Abb. 5.5 auf S. 6). Wird ein Bogen zur Kompensierung der Längenausdehnungen angeschweißt sollte sich dieser hier über Erdgleiche befinden (Abb. 5.6 auf S. 6)!!

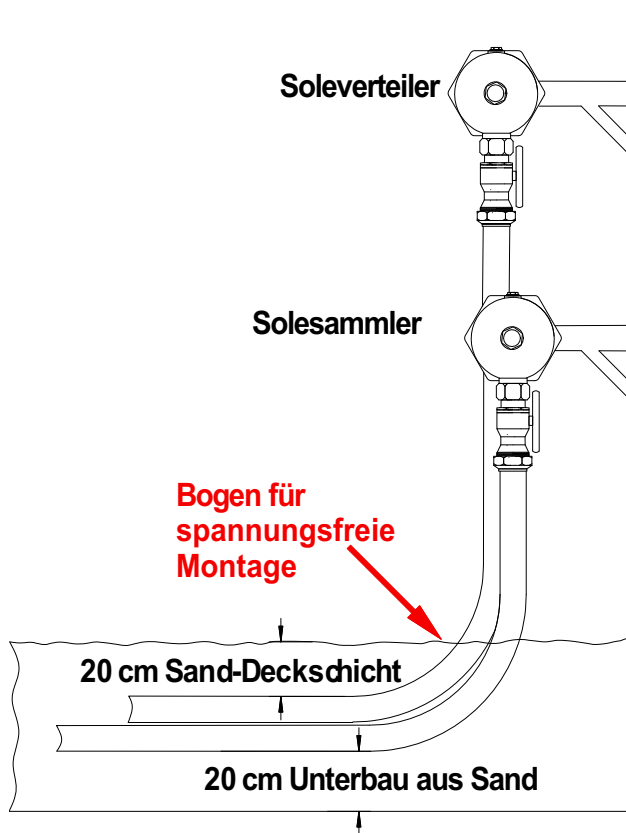


Abb. 5.5: Montage der Rohrleitungen am Soleverteiler

- Überwurfmuttern, insbesondere zwischen Verteilerbalken und Kugelhahn, mit einer Fettpaste bestreichen um ein Eindringen von Feuchtigkeit zu verhindern.
- Alle Verschraubungen handfest mit einem Gabelschlüssel anziehen plus 1/8 Umdrehung (entspricht einem Anzugsmoment von ca. 60-70 Nm). Überwurfmutter beim Festziehen nicht beschädigen.

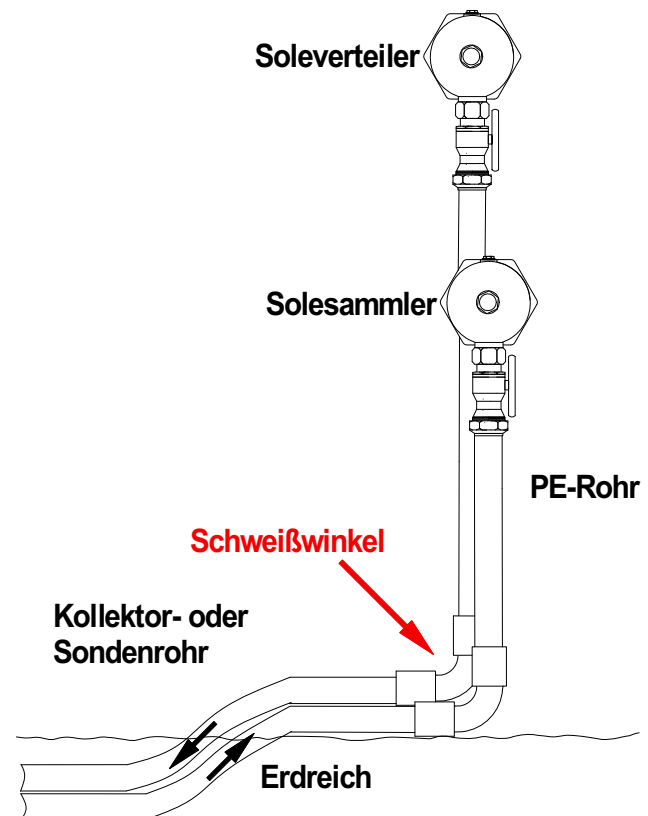


Abb. 5.6: Montage der Rohrleitungen mit Schweißwinkel am Soleverteiler

- Werden die Soleverteiler innerhalb eines Gebäudes installiert sind diese, alle im Haus und durch die Hauswand geführten Rohrleitungen dampfdiffusionsdicht zu dämmen um Schwitzwasserbildung zu verhindern.
- Je Kollektorkreislauf sollte das Kollektorrohr nicht länger als 100 m sein, bei Sondenrohren DN 32 sollte eine max. Länge von 80 m nicht überschritten werden - Druckverlust!!!

Die Solekreise sollten alle gleich lang sein, um eine gleichmäßige Durchströmung und Entzugsleistung der Solekreise zu gewährleisten. Hierzu die Rohrschlangen am Vorlaufverteiler und Rücklaufsammler gemäß nachfolgender Skizze (Abb. 5.7 auf S. 6) anschließen bzw. verlegen (Tichelmann-Prinzip).

### **⚠ HINWEIS!**

Bei der Verlegung gleich langer Solekreise ist kein hydraulischer Abgleich erforderlich.

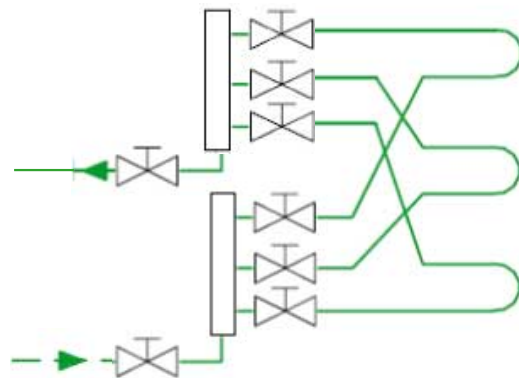


Abb. 5.7: Solekreis im Tichelmannprinzip



Die zulässigen Gesamtröhlängen und die erforderlichen Querschnitte der Rohrleitungen für Vor- und Rücklauf zwischen Wärmepumpe und Solesammler/Verteiler sind gem. Projektierungshandbuch zu dimensionieren.

Sammler, Verteiler und Entlüftungsarmatur sind möglichst am höchsten Punkt der Anlage zu installieren.

Von der Montage eines Permanententlüfters direkt am Soleverteiler bzw. -sammler ist abzuraten, da dieser durch das Wasser-Monoethylenglykolgemisch innerhalb kürzester Zeit verklebt und die Funktion hierdurch nicht mehr gegeben ist. Die Entlüftung des Solekreises wird durch einen Hochleistungsentlüfter (Spirovent) im Rücklauf vom Soleverteiler zur Wärmepumpe sichergestellt (Bestandteil des Solezubehörsatzes SZB).

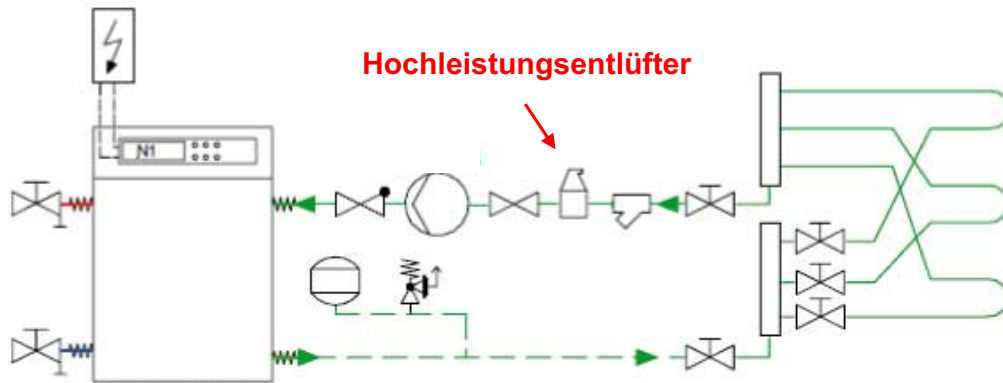


Abb. 5.8: Solekreis mit Hochleistungsentlüfter bzw. Mikroblasenabscheider (Spirovent)

Das Befüllen der Anlage erfolgt über die Füll- und Entleerungshähne, die den Anschlusspaketen AP SVT bzw. AP SVT16 beigelegt sind. Diese sind an die Soleverteiler zu montieren und nach dem Befüllen der Anlage mit dem Wasser/Monoethylenglykol-Gemisch mit den beiliegenden Endkappen zu verschließen.

Nach dem Abdrücken der Anlage sind alle Klemmringverschraubungen an den Soleverteilern nachzuziehen! Werden die Soleverteiler im Gebäude installiert, so müssen auch diese Bauteile dampfdiffusionsdicht isoliert werden.

## 6 Soleflüssigkeit

Um Frostschäden am Verdampfer der Wärmepumpe zu verhindern ist dem Wasser auf der Wärmequellenseite ein Frostschutzmittel zuzusetzen. Bei erdverlegten Rohrschlangen ist aufgrund der im Kältekreislauf der Wärmepumpe auftretenden Temperaturen eine Frostsicherung von  $-14\text{ °C}$  bis  $-18\text{ °C}$  erforderlich. Zur Anwendung kommt ein Frostschutzmittel auf Monoethylenglykol-Basis. Die Solekonzentration bei der Erdverlegung muss 25 % bis maximal 30 % betragen.

### ⚠ HINWEIS!

Der Druckverlust eines Frostschutz/Wasser-Gemisches (25%) ist im Vergleich zu reinem Wasser um den Faktor 1,5 bis 1,7 höher (Abb. 6.1 auf S. 7 / Abb. 6.2 auf S. 7), während die Förderleistung vieler Umwälzpumpen um ca. 10% sinkt (Pumpenauslegung beachten).

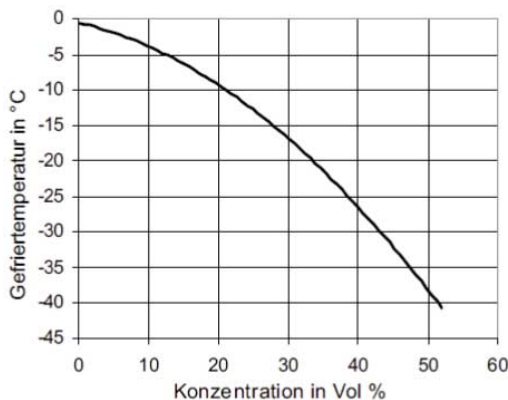


Abb. 6.1: Gefrierkurve von Monoethylenglykol/Wasser-Gemischen in Abhängigkeit der Konzentration

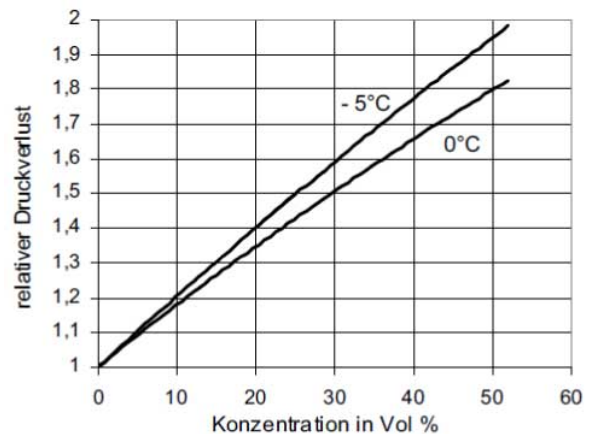


Abb. 6.2: Relativer Druckverlust von Monoethylenglykol/Wasser-Gemischen gegenüber Wasser in Abhängigkeit der Konzentration bei  $0\text{ °C}$  u.  $-5\text{ °C}$

## 7 Befüllen der Anlage

Folgende Schritte sind beim Befüllen der Anlage zwingend einzuhalten:

### **! ACHTUNG!**

Die Soleflüssigkeit muss vor dem Befüllen angemischt werden, da aufgrund der gleichen Rohrleitungslängen im Betrieb keine Durchmischung erfolgt.

- 1) Vor dem Befüllen des Kollektors muss die Sole gut gemischt werden. Mischen der erforderlichen Frostschutzmittel-Wasser-Konzentration in einem externen Behälter.
- 2) Prüfen der gemischten Frostschutzmittel-Wasser-Konzentration mit einen Frostschutzprüfer für Ethylenglykol (Spindel) vor dem Befüllen der Anlage (25 % Sole + 75 % Wasser entspricht in etwa -14 °C)
- 3) Füllen des Solekreislaufes (mind. 2 bar bis max. 2,5 bar).

### **! ACHTUNG!**

Beim Füllen der Wärmequellenanlage gelangt mit der Sole eine größere Menge Luft in die Rohrleitungen. Daher ist es notwendig nach dem Befüllen die einzelnen Kollektorkreise gründlich zu spülen. Das Spülen sollte über einem offenen Gefäß stattfinden.

Insbesondere in der ersten Zeit nach der Inbetriebnahme die Wärmequellenanlage prüfen - Schmutzfänger reinigen und ggf. nachentlüften.

- 4) Entlüften der Anlage (Hochleistungsentlüfter bzw. Mikroblasenabscheider einbauen)
- 5) Vor Inbetriebnahme der Anlage ist das Gesamtsystem mit 5 bar auf Dichtheit zu prüfen.

### **! ACHTUNG!**

Auch nach längerem Betrieb der Soleumwälzpumpe kommt es beim Füllen des Solekreislaufes mit Wasser und anschließender Zugabe von Frostschutzmittel zu keiner homogenen Mischung. Die ungemischte Wassersäule gefriert im Verdampfer und zerstört die Wärmepumpe!

---

## Table of contents

<b>1 Purpose</b> .....	<b>GB-2</b>
<b>2 Scope of supply</b> .....	<b>GB-2</b>
<b>3 Brine manifold parts list SVT 200KV - SVT 400KV</b> .....	<b>GB-3</b>
<b>4 Connection package parts list AP SVT and/or AP SVT16</b> .....	<b>GB-3</b>
<b>5 Mounting</b> .....	<b>GB-4</b>
5.1 Mounting the collector and the manifold .....	GB-4
5.2 Mounting of the collector or heat exchanger pipes .....	GB-5
<b>6 Brine fluid</b> .....	<b>GB-7</b>
<b>7 Filling the system</b> .....	<b>GB-8</b>
<b>Anhang / Appendix / Annexes / Załącznik</b> .....	<b>A-I</b>

**⚠ ATTENTION!**

This device is not intended for use by persons, including children, with restricted physical, sensory or mental abilities or who lack the necessary knowledge or experience, except under the supervision of a person responsible for their safety or unless they have been instructed by this person as to how the device is to be used. Children must be supervised to ensure that they do not play with the device.

**⚠ ATTENTION!**

This item is only intended for use as specified by the manufacturer. Any other use beyond that intended by the manufacturer is prohibited. This means that the user must also observe all relevant product information. Tampering with or altering the device is not permitted.

**⚠ ATTENTION!**

SVT...KV brine manifolds are only approved for use with monoethylene glycol - with and without corrosion protection inhibitors.

## 1 Purpose

Brine manifolds easily and safely connect borehole heat exchangers and ground heat collectors with heat pumps.

In general, a water/glycol mixture (brine) is used as the heat transfer medium.

The brine flows from the collector or heat exchanger pipes via the brine manifold to the heat pump and back again via the brine collector in a closed circuit.

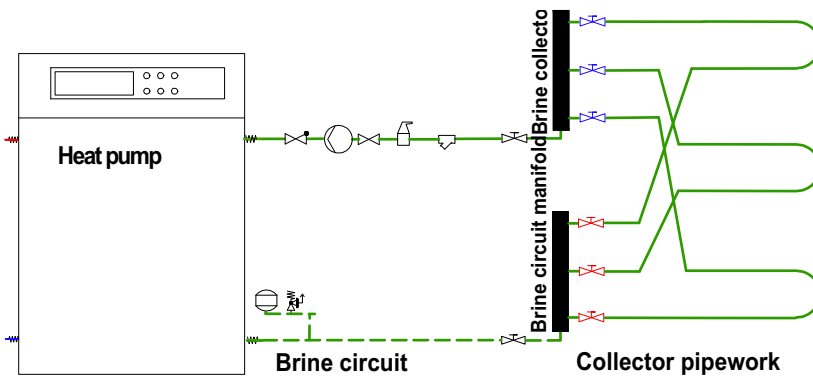


Fig. 1.1: Heat pump circuit on the heat source side

## 2 Scope of supply

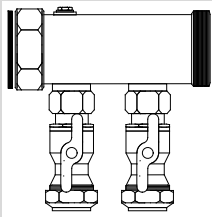
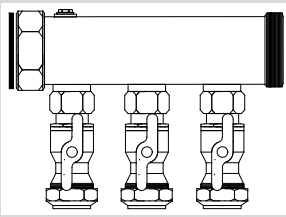
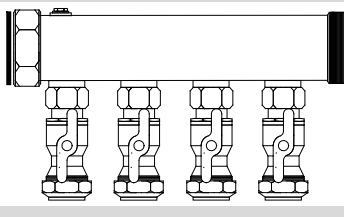
Each SVT ...KV brine manifold consists of a brine manifold and a brine collector with sealed shutoff ball valves and DN 32 clamping ring fittings for direct connection of the heat exchanger or collector pipes.

The AP SVT (16) connection packages consist of ball valves for completely shutting off the brine collectors and brine manifolds, filling and drain cocks, end screw joints and two additional T-joints (AP SVT16 only).

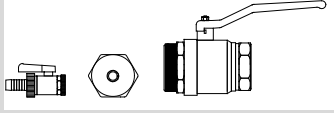
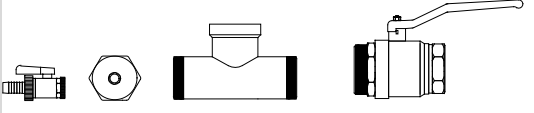
**i NOTE**

The brine manifold set and the connection packages are supplied as individual parts, complete with seals. The ball valves in the brine manifold set are pre-mounted, but not tightly screwed together, and must therefore be sealed on site before and after the system is filled.

### 3 Brine manifold parts list SVT 200KV - SVT 400KV

	SVT 200KV	SVT 300KV	SVT 400KV
			
Collector 2" internal/external thread	1	1	1
Manifold 2" internal/external thread	1	1	1
Ball valves complete with DN32 clamping ring fittings	4	6	8
Ball valve seals	4	6	8
Collector and manifold seals	2	2	2

### 4 Connection package parts list AP SVT and/or AP SVT16

	AP SVT	AP SVT16
		
	<b>i NOTE</b> for systems with a maximum of 8 circuits	<b>i NOTE</b> for systems with a maximum of 16 (2x8) circuits
Ball valve 1 1/2"	2	
Ball valve 2"		2
End caps 2" with seals and vent plugs (premounted) for filling and drain cocks	2	4
T-joint		2
Filling and drain cock	2	4

## 5 Mounting

### **⚠ ATTENTION!**

Mounting and initial start-up must only be performed by qualified personnel! Improper installation will void any warranty claims! Please use only suitable tools!

### **⚠ ATTENTION!**

During installation, the user must also comply with the (connection) requirements of the local utility companies and follow the installation and operating instructions in addition to the valid national regulations.

### 5.1 Mounting the collector and the manifold

The individual parts on the brine manifold and the brine collector must be connected according to Fig. 5.1 on page 4. Correct installation of the seals is especially important when mounting the

ball valves on the brine manifold and when assembling several brine manifolds.

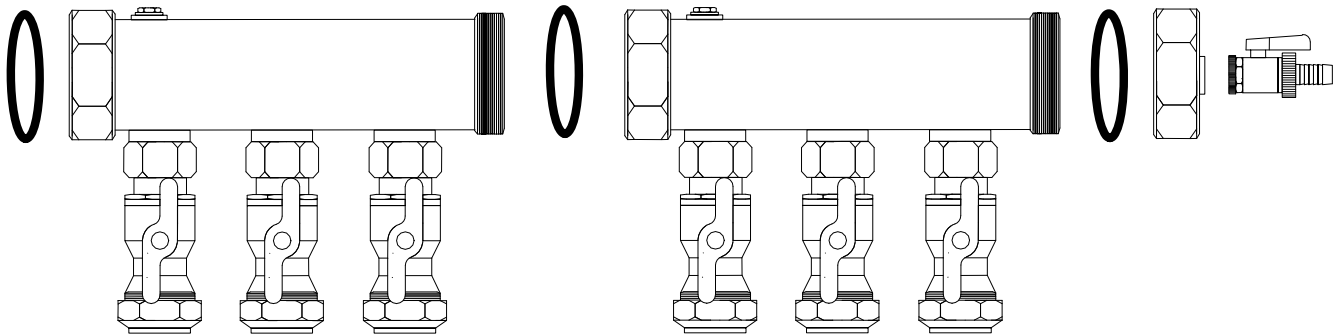


Fig. 5.1: Mounting several brine manifolds

### **i NOTE**

Depending on the required abstraction capacity, the individual parts must be connected according to the images shown below.

#### Mounting for systems with a maximum of 8 circuits (with connection package AP SVT)

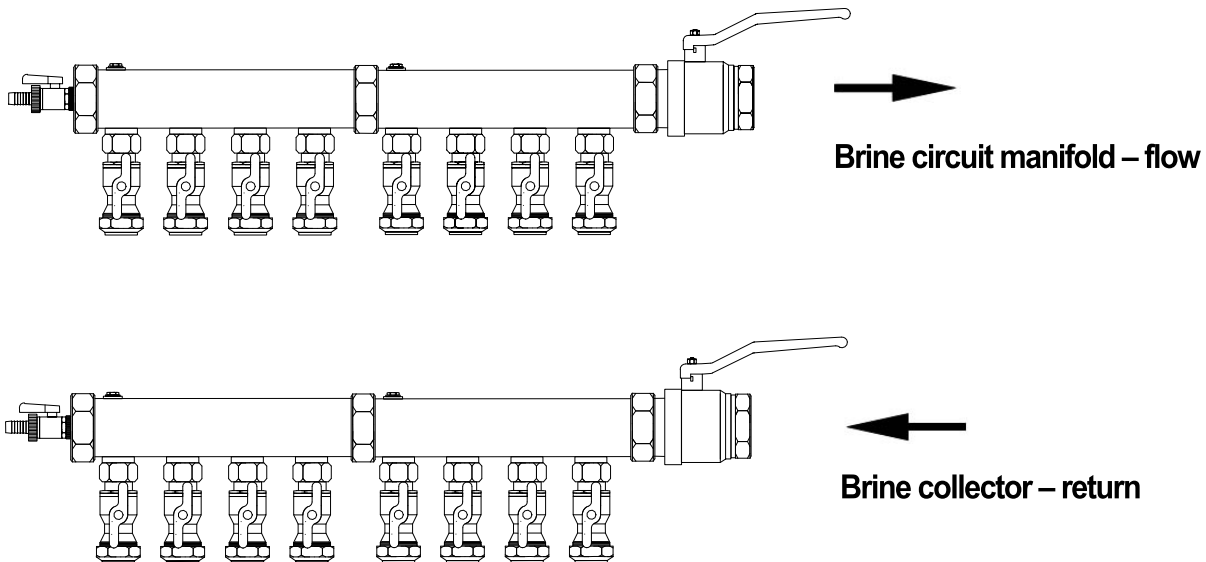


Fig. 5.2: Mounting of a brine manifold with a maximum of 8 circuits

## Mounting for systems with a maximum of 16 (2x8) circuits (with connection package AP SVT 16)

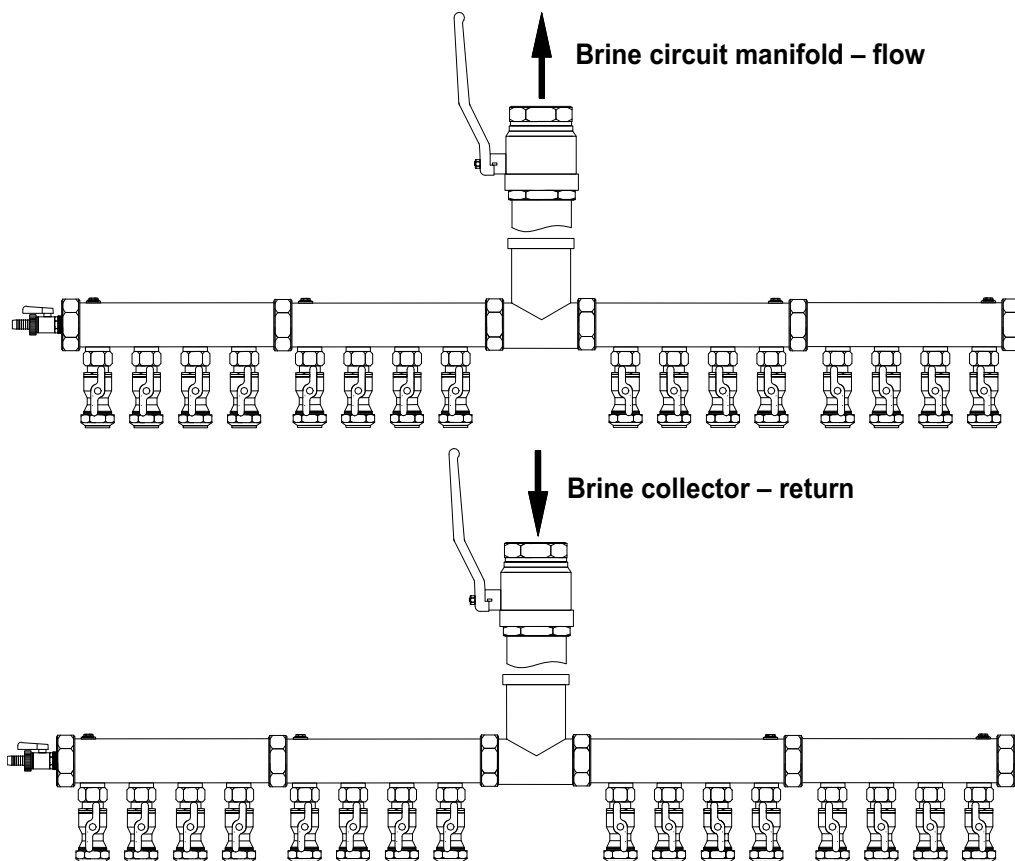


Fig. 5.3: Mounting of a brine manifold with a maximum of 16 (2x8) circuits

## 5.2 Mounting of the collector or heat exchanger pipes

The collector and the manifold are both equipped with ball valves with which the individual collector or heat exchanger circuits can

be completely shut off (e.g. in the event of a leakage). The PE pipes (on site) of the collectors or heat exchangers can be directly mounted on the ball valves with the premounted clamping ring fittings (connection diameter 32 mm). (Fig. 5.4 on page 5)

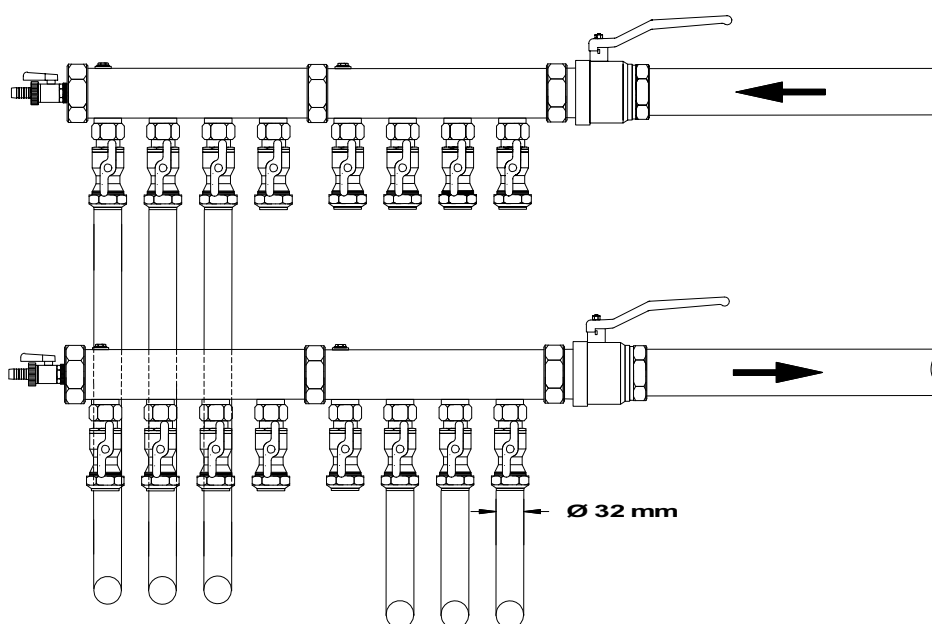


Fig. 5.4: Mounting of the brine manifold on the collector or heat exchanger pipe or on the heat pump

### **i** NOTE

The collector or heat exchanger pipes must be connected to the manifold without tension.

- Mount the brine manifold on a duct or building wall (e.g. using a wall bracket).
- The collector or heat exchanger pipes must be inserted into the manifold from below in a bend (without tension), so that it is possible to compensate any length differences occurring between the summer and winter months (tension cracks).
- Ideally, the bend should be formed using a welding sleeve.
- Outside the building, the brine manifolds should be mounted in accessible ducts - protected against rain water.
- For duct mounting, we recommend covering the collector or heat exchanger pipes in the ground with approximately 20 cm of sand and/or putting them on a 20 cm sand base (Fig. 5.5 on page 6). If a bend is used to compensate any length differences, this should be placed above ground level in this case (Fig. 5.6 on page 6)!

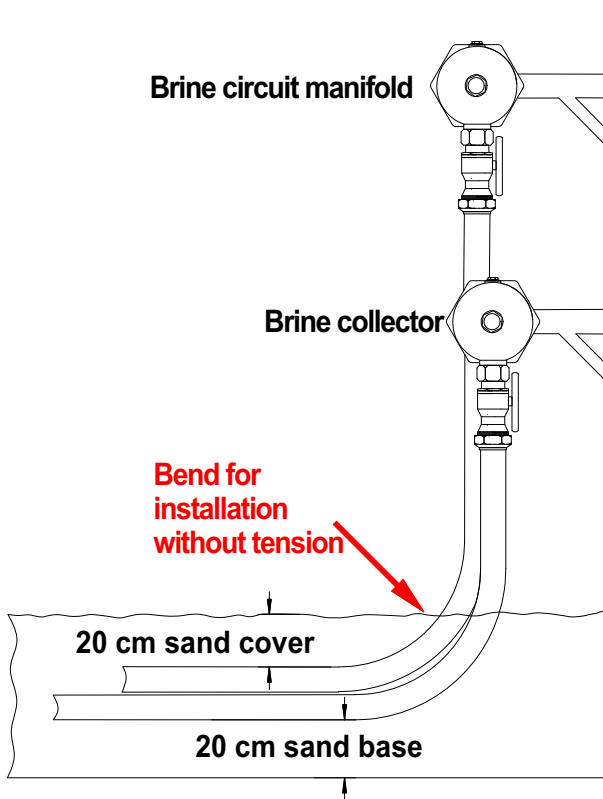


Fig. 5.5: Mounting the pipework on the brine manifold

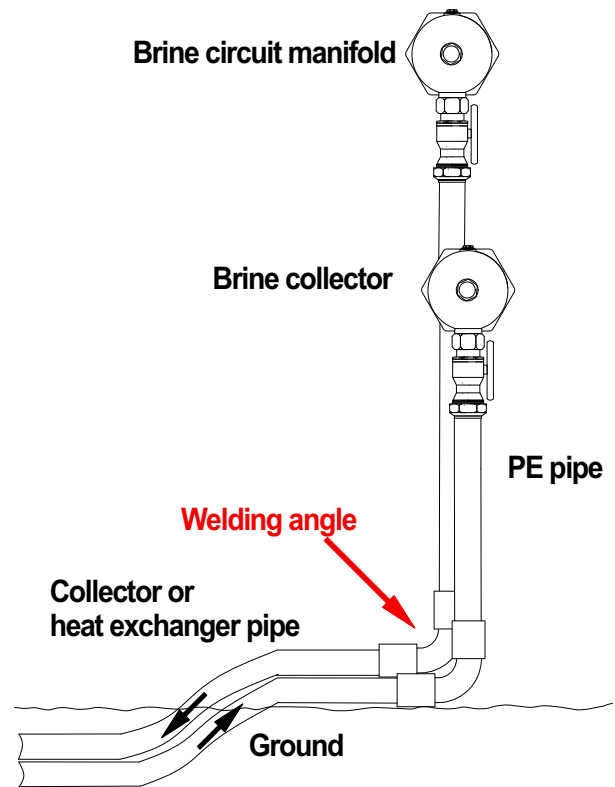


Fig. 5.6: Mounting the pipework on the brine manifold with a welding angle

- If the brine manifolds are mounted inside a building, the manifolds and all pipes running through the house and through the wall of the house should be insulated with steam-resistant material to prevent the formation of condensation.
- The collector pipe in each collector circuit should be no longer than 100 m and DN 32 heat exchanger pipes should be no longer than 80 m, as pressure drops will otherwise occur.

All brine circuits should have the same length, in order to ensure equal flow and abstraction capacity for all brine circuits. This is achieved by connecting the pipe coils to the flow manifold and the return collector, and routing them according to the following drawing (Fig. 5.7 on page 6) (Tichelmann principle).

#### **i** NOTE

**When installing brine circuits of equal length, hydraulic equalisation is not necessary.**

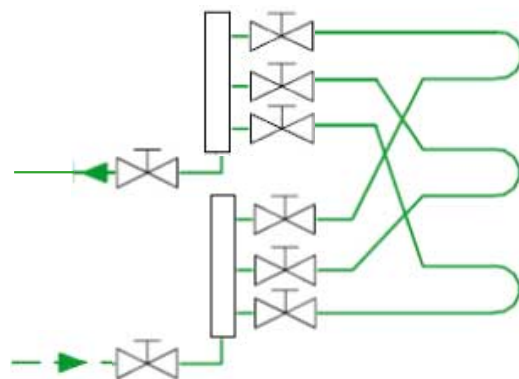


Fig. 5.7: Brine circuit according to the Tichelmann principle



The permissible total pipe lengths and the required cross-sections of the pipework for flow and return between the heat pump and the brine manifold/collector must be dimensioned according to the project planning manual.

The collector, manifold and de-aeration fittings must be installed at the highest point in the system if possible.

Use of a permanent breather directly on the brine manifold and/or collector is not recommended, as this will stick together within a very short period of time due to the water/monoethylene glycol mixture, and correct functioning will no longer be possible. De-aeration of the brine circuit is ensured using a high-capacity breather (Spirovent) in the return from the brine manifold to the heat pump (part of the SZB brine accessory package).

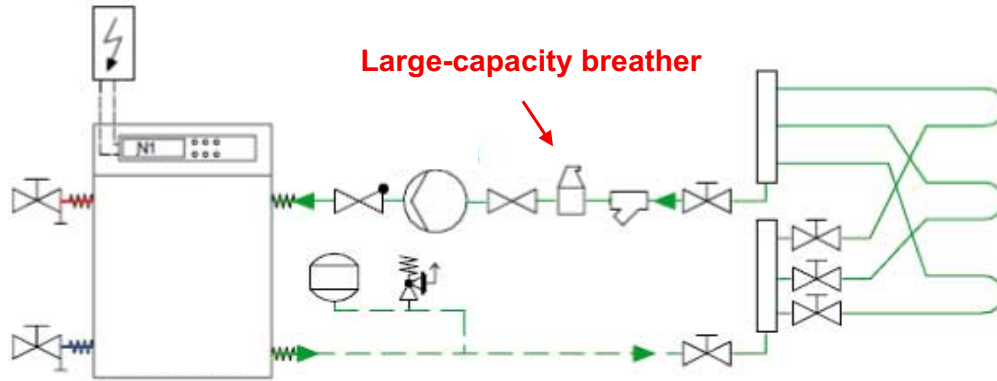


Fig. 5.8: Brine circuit with high-capacity breather and/or micro-bubble separator (Spirovent)

The system is filled via the filling and drain cocks, which are part of the AP SVT and AP SVT16 connection packages. These must be mounted on the brine manifolds and closed off using the end

caps included in the scope of supply after the system is filled with the water/monoethylene glycol mixture.

All clamping ring fittings on the brine manifolds must be re-tightened after the system has been pressure-tested! If the brine manifolds are installed in a building, these components must also be insulated with steam-resistant material.

## 6 Brine fluid

Antifreeze should be added to the water on the heat source side to prevent frost damage to the evaporator of the heat pump. Frost protection between  $-14\text{ °C}$  and  $-18\text{ °C}$  is required for pipe coils buried underground due to the temperatures that may occur in the refrigerating circuit of the heat pump. A monoethylene glycol-based antifreeze is used. The brine concentration for installation underground must range from 25 % to a maximum of 30 %.

### **i** NOTE

The pressure drop of an antifreeze/water mixture (25 %) is 1.5 or 1.7 times higher than that of pure water (Fig. 6.1 on page 7 / Fig. 6.2 on page 7), whereas the capacity of many circulating pumps sinks by approximately 10 % (take the pump dimensioning into consideration).

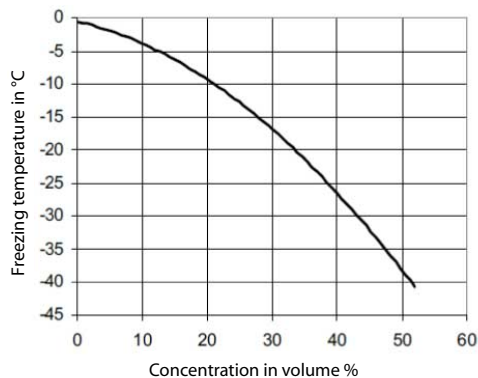


Fig. 6.1: Freezing curve of monoethylene glycol/water mixtures in relation to the concentration

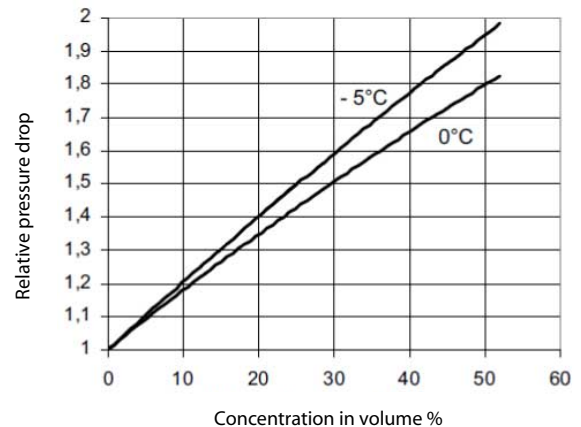


Fig. 6.2: Relative pressure drop of monoethylene glycol/water mixtures in comparison to water in relation to the concentration at  $0\text{ °C}$  and  $-5\text{ °C}$

## 7 Filling the system

When filling the system, the following steps must be adhered to:

### **⚠ ATTENTION!**

**The brine fluid must be mixed before it is put into the system, as it does not mix within the system due to the equal pipe lengths.**

- 1) The brine must be well mixed before the collector is filled. Mix the required concentration of antifreeze and water in an external container.
- 2) Check the antifreeze/water concentration with an antifreeze tester for ethylene glycol (Spindle) prior to filling the system (25 % brine + 75 % water roughly equals -14 °C)
- 3) Fill the brine circuit (at least 2 bar up to a maximum of 2.5 bar).

### **⚠ ATTENTION!**

**A large amount of air enters the pipework when the heat source system is filled with brine. It is therefore necessary to thoroughly flush the individual collector circuits after filling. An open container should be placed beneath the circuits during flushing.**

**Check the heat source system, in particular shortly after start-up - clean the dirt traps and de-aerate the system as required.**

- 4) De-aerate the system (install a high-capacity breather and/or a micro-bubble separator)
- 5) Check the entire system for leaks at 5 bar prior to start-up.

### **⚠ ATTENTION!**

**Even following lengthy operation of the brine circulating pump, filling the brine circuit with water and then adding antifreeze does not create a homogenous mixture. The unmixed water column freezes in the evaporator and destroys the heat pump!**

---

## Table des matières

<b>1</b>	<b>Utilisation</b> .....	<b>FR-2</b>
<b>2</b>	<b>Fournitures</b> .....	<b>FR-2</b>
<b>3</b>	<b>Liste des pièces de distributeur d'eau glycolée SVT 200KV - SVT 400KV</b> .....	<b>FR-3</b>
<b>4</b>	<b>Liste des pièces de kit de raccordement AP SVT ou AP SVT16</b> .....	<b>FR-3</b>
<b>5</b>	<b>Montage</b> .....	<b>FR-4</b>
5.1	Montage du collecteur et du distributeur.....	FR-4
5.2	Montage des tuyaux de collecteur enterré ou de sonde.....	FR-5
<b>6</b>	<b>Liquide eau glycolée</b> .....	<b>FR-7</b>
<b>7</b>	<b>Remplissage de l'installation</b> .....	<b>FR-8</b>
	<b>Anhang / Appendix / Annexes / Załącznik</b> .....	<b>A-I</b>

**⚠ ATTENTION !**

Cet article n'est pas destiné à des utilisateurs (y compris des enfants) qui, compte tenu de leurs capacités physiques, sensorielles ou intellectuelles, ou de leur manque d'expérience ou de connaissances, ne sont pas en mesure de le manipuler, à moins qu'ils ne soient surveillés par une personne responsable de leur sécurité ou qu'ils aient reçu de cette personne des instructions d'utilisation. Les enfants doivent être surveillés pour éviter qu'ils ne jouent avec l'appareil.

**⚠ ATTENTION !**

Cet article ne doit être employé que pour l'affectation prévue par le fabricant. Toute autre utilisation est considérée comme non conforme. La documentation accompagnant les produits doit également être prise en compte. Toute modification ou transformation est à proscrire.

**⚠ ATTENTION !**

Les distributeurs d'eau glycolée SVT...KV ne doivent être utilisés qu'avec du monoéthylène glycol - avec ou sans inhibiteur de corrosion.

## 1 Utilisation

Les distributeurs d'eau glycolée relient simplement et en toute sécurité des sondes géothermiques et des collecteurs géothermiques à une pompe à chaleur.

Le fluide caloporteur utilisé pour transmettre l'énergie géothermique est en règle générale un mélange eau/glycol (eau glycolée).

L'eau glycolée circule en circuit fermé, elle part des tuyaux de collecteur enterré ou de sonde, passe par les distributeurs d'eau glycolée et va jusqu'à la pompe à chaleur pour revenir par le collecteur d'eau glycolée.

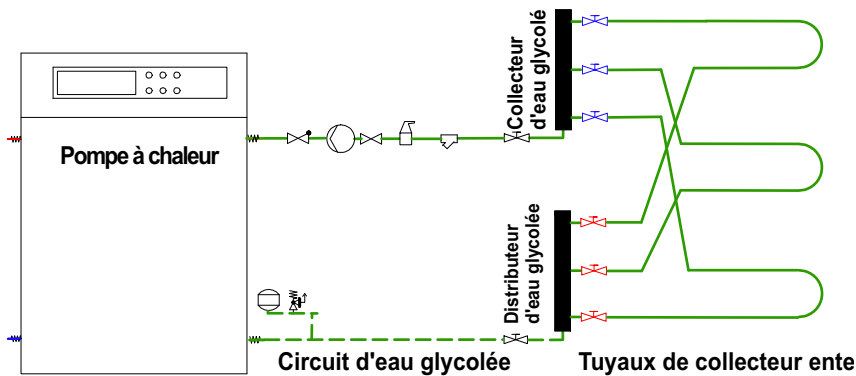


Fig. 1.1 : Circuit de la pompe à chaleur, côté source de chaleur

## 2 Fournitures

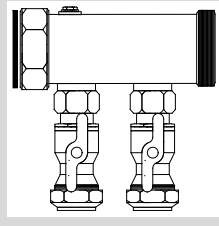
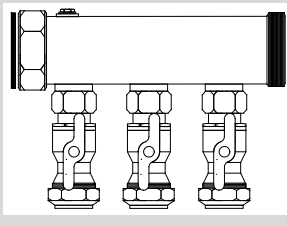
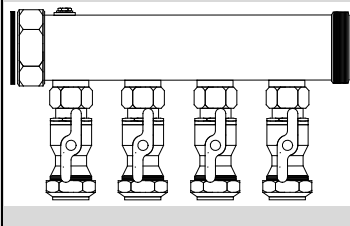
Les distributeurs d'eau glycolée SVT ...KV sont chacun composés d'un distributeur d'eau glycolée et d'un collecteur d'eau glycolée avec robinets d'arrêt à boisseau sphérique d'étanchéification et bagues de serrage filetés DN 32 pour un raccordement direct aux tuyaux de sonde ou de collecteur enterré.

Les kits de raccordement AP SVT (16) comprennent des robinets à boisseau sphérique pour fermer complètement le distributeur et le collecteur d'eau glycolée, des robinets de remplissage et de vidange, des embouts, ainsi que deux éléments en T supplémentaires pour le kit de raccordement AP SVT16.

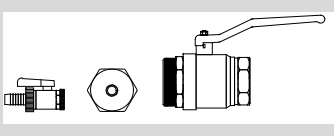
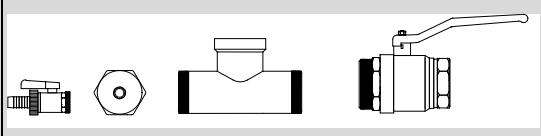
**i REMARQUE**

Le jeu de distributeur d'eau glycolée et les kits de raccordement sont livrés en pièces détachées, avec tous les joints. Les robinets à boisseau sphérique du jeu de distributeur d'eau glycolée sont prémontés en usine mais ne sont pas vissés complètement, ils doivent donc être étanchés par le client avant et après le remplissage de l'installation.

### 3 Liste des pièces de distributeur d'eau glycolée SVT 200KV - SVT 400KV

	SVT 200KV	SVT 300KV	SVT 400KV
			
Collecteur filet. int./ext. 2"	1	1	1
Distributeur filet. int./ext. 2"	1	1	1
Robinet à boisseau sphérique complets avec bague de serrage fileté DN32	4	6	8
Joints robinet à boisseau sphérique	4	6	8
Joint collecteur et distributeur	2	2	2

### 4 Liste des pièces de kit de raccordement AP SVT ou AP SVT16

	AP SVT	AP SVT16
		
	<b>i REMARQUE</b> pour installations jusqu'à 8 circuits maximum	<b>i REMARQUE</b> pour installations jusqu'à 16 (2x8) circuits maximum
Robinet à boisseau sphérique 1 1/2"	2	
Robinet à boisseau sphérique 2"		2
Embouts 2" avec joint et bouchons borgnes (prémontés) pour robinets de vidange et de remplissage	2	4
Élément en T		2
Robinet de vidange et de remplissage	2	4

## 5 Montage

### **⚠ ATTENTION !**

Seul un personnel compétent est habilité à effectuer le montage et la première mise en service ! La garantie ne s'applique pas en cas de montage non conforme !! Utiliser uniquement des outils adaptés pour le montage !

### **⚠ ATTENTION !**

Lors du montage, respecter non seulement la réglementation nationale en vigueur mais également les conditions (de branchement) des sociétés d'alimentation locales ainsi que les instructions de montage et d'utilisation.

### 5.1 Montage du collecteur et du distributeur

Les différents éléments du distributeur et du collecteur d'eau glycolée doivent être assemblés conformément à la Fig. 5.1 à pag. 4. Lors du montage des robinets à boisseau sphérique sur le dis-

tributeur d'eau glycolée et lors de l'assemblage de plusieurs distributeurs d'eau glycolée, il convient notamment de monter les joints correctement.

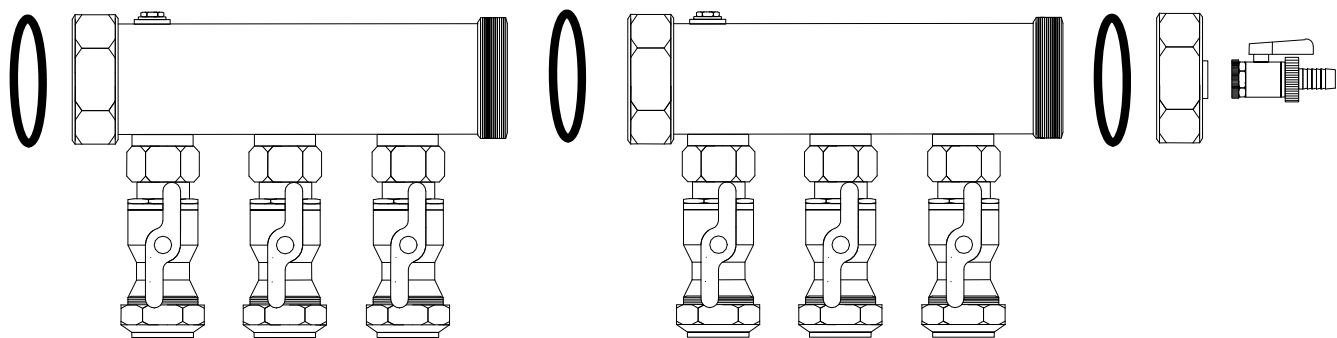


Fig. 5.1 : Montage de plusieurs distributeurs d'eau glycolée

### **i REMARQUE**

Selon la puissance spécifique d'extraction nécessaire, les différents éléments doivent être assemblés conformément aux figures ci-dessous.

#### Montage pour les installations jusqu'à 8 circuits maximum (avec kit de raccordement AP SVT)

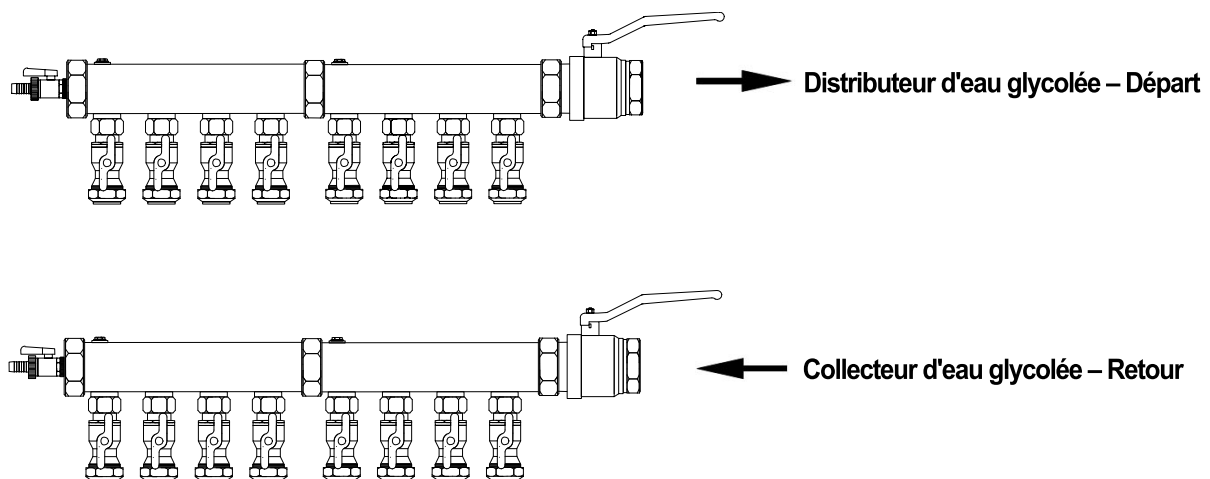


Fig. 5.2 : Montage de distributeur d'eau glycolée jusqu'à 8 circuits maximum

## Montage pour les installations jusqu'à 16 (2x8) circuits maximum (avec kit de raccordement AP SVT 16)

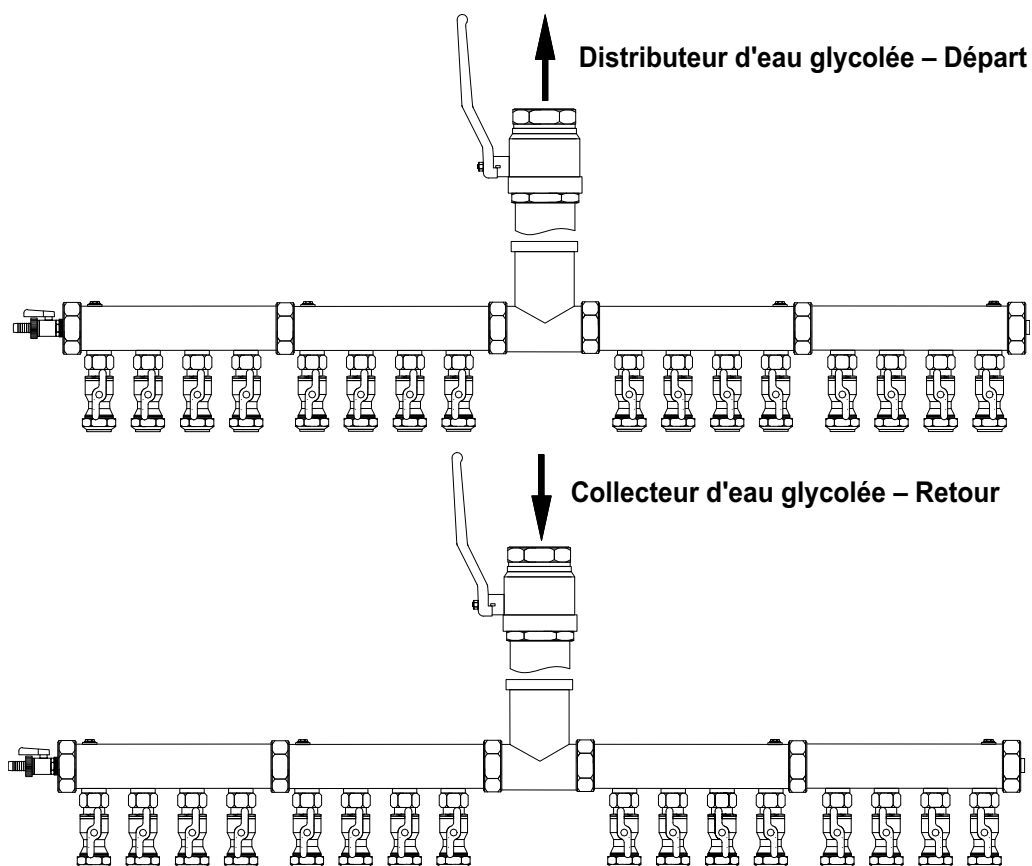


Fig. 5.3 : Montage de distributeur d'eau glycolée pour 16 (2x8) circuits maximum

## 5.2 Montage des tuyaux de collecteur enterré ou de sonde

Le collecteur et le distributeur sont équipés de robinets à boisseau sphérique pour pouvoir fermer complètement les différents circuits de collecteur enterré ou de sonde (par exemple en cas de fuite). Les tuyaux PE (à installer par le client) des collecteurs

enterrés ou des sondes peuvent être montés directement sur les robinets à boisseau sphérique avec les bagues de serrage filetées prémontées (diamètre de raccordement 32 mm). (Fig. 5.4 à pag. 5)

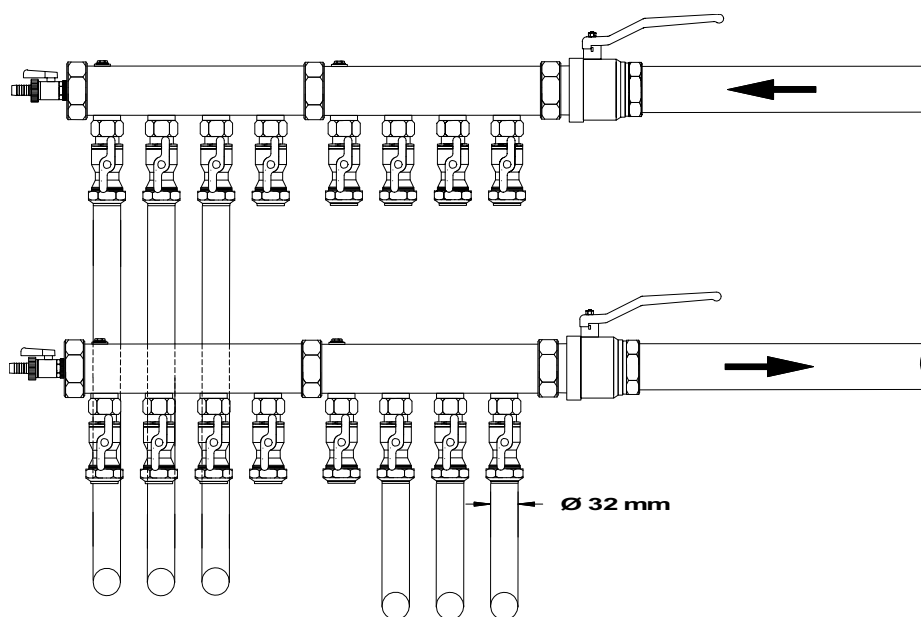


Fig. 5.4 : Montage de distributeur d'eau glycolée au tuyau de collecteur enterré ou de sonde, ou à la pompe à chaleur

### **i** REMARQUE

Les tuyaux de collecteur enterré ou de sonde doivent être raccordés au distributeur sans tension.

- Fixer les distributeurs d'eau glycolée au mur d'un bâtiment ou à la paroi d'un puits (par exemple avec une console murale).
- Les tuyaux de collecteur enterré ou de sonde doivent être introduits dans les distributeurs par le bas en formant un coude, sans tension afin de compenser les dilatations linéaires en été ou en hiver (fissures de contrainte).
- Dans l'idéal, le coude sera réalisé en utilisant un manchon à souder.
- À l'extérieur du bâtiment, les distributeurs d'eau glycolée doivent être installés dans des puits accessibles et protégés de la pluie.
- Lors du montage dans un puits, il est recommandé de placer dans la terre une couche de sable d'environ 20 cm au-dessus et en dessous des tuyaux de collecteur enterré ou de sonde (Fig. 5.5 à pag. 6). Si un coude est soudé pour compenser les dilatations linéaires, il doit se trouver au-dessus du sol (Fig. 5.6 à pag. 6) !!

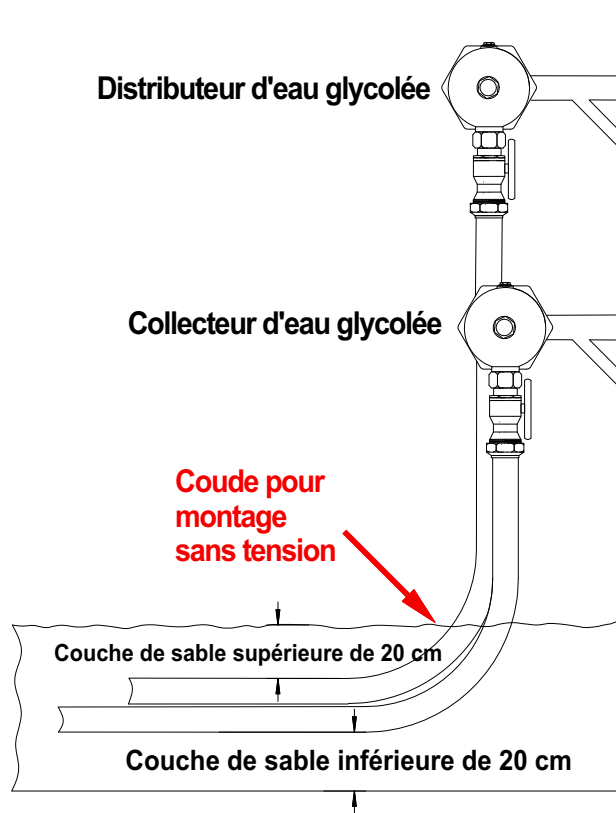


Fig. 5.5 : Montage des tuyaux sur le distributeur d'eau glycolée

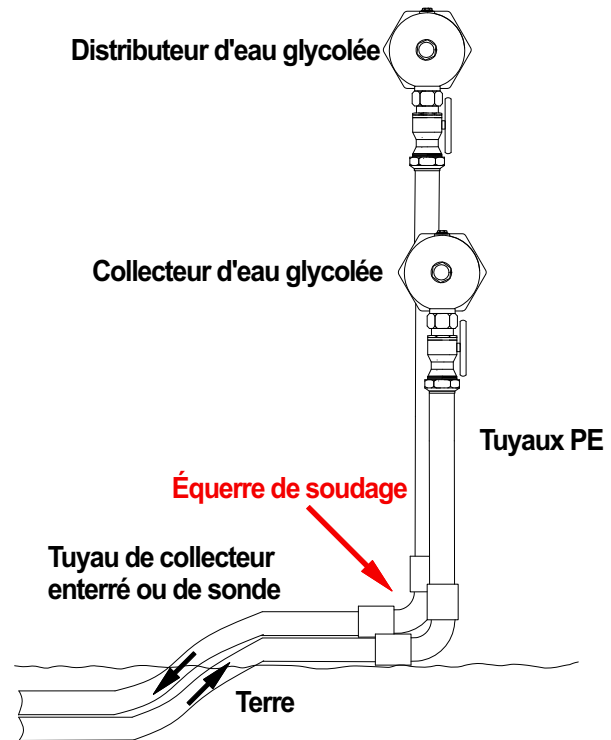


Fig. 5.6 : Montage des tuyaux sur le distributeur d'eau glycolée avec une équerre de soudage

- Si les distributeurs d'eau glycolée sont installés à l'intérieur d'un bâtiment, ils doivent être isolés de manière étanche à la diffusion comme tous les tuyaux posés dans la maison et passés à travers le mur extérieur, afin d'empêcher la formation de condensation.
- Pour chaque circuit de collecteur enterré, le tuyau de collecteur enterré ne doit pas dépasser 100 m de long ; les tuyaux de sonde DN 32 ne doivent pas dépasser 80 m de long - perte de pression !!!

Les circuits d'eau glycolée doivent tous être de la même longueur afin de garantir la régularité de la circulation et de la puissance spécifique d'extraction des circuits d'eau glycolée. Poser ou raccorder les serpentins au distributeur départ et au collecteur sur retour selon le schéma ci-après (Fig. 5.7 à pag. 6) (principe de Tichelmann).

### **i** REMARQUE

**Lors de la pose de circuits d'eau glycolée de même longueur, aucun équilibrage hydraulique n'est nécessaire.**

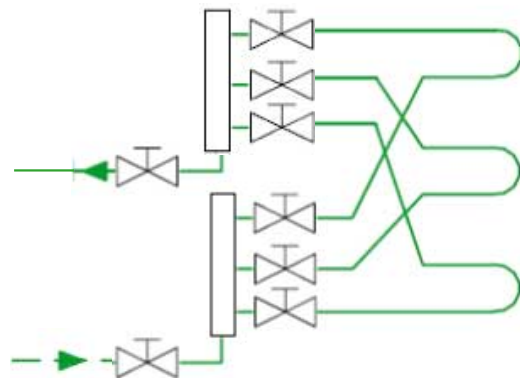


Fig. 5.7 : Circuit d'eau glycolée selon le principe de Tichelmann



Les longueurs totales de tuyau autorisées et les sections de tuyau nécessaires pour le départ et le retour entre la pompe à chaleur et le collecteur/distributeur d'eau glycolée doivent être dimensionnées conformément au manuel de conduite de projet.

Le collecteur, le distributeur et le robinet de purge doivent être montés si possible au point de l'installation le plus haut.

Il est déconseillé de monter directement un purgeur permanent sur le distributeur ou le collecteur d'eau glycolée, car il sera rapidement bouché par le mélange eau/monoéthylène glycol et ne pourra plus assurer sa fonction. La purge du circuit d'eau glycolée est assurée par un purgeur de grande capacité (Spirovent) sur le retour du distributeur d'eau glycolée vers la pompe à chaleur (élément du kit d'accessoires pour eau glycolée SZB).

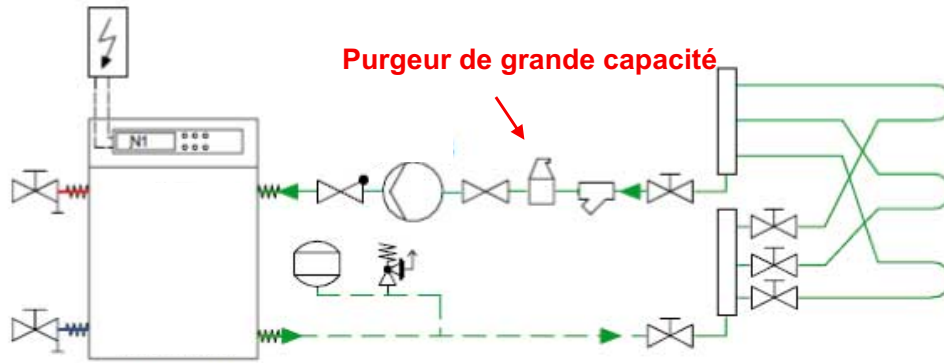


Fig. 5.8 : Circuit d'eau glycolée avec purgeur de grande capacité ou séparateur de microbulles (Spirovent)

Le remplissage de l'installation s'effectue par les robinets de remplissage et de vidange fournis dans les kits de raccordement AP SVT ou AP SVT16. Ceux-ci doivent être montés sur les distributeurs d'eau glycolée et fermés avec les embouts fournis une fois l'installation remplie du mélange eau/monoéthylène glycol.

Une fois l'installation éprouvée à la pression, toutes les bagues de serrage filetées sur les distributeurs d'eau glycolée doivent être resserrées ! Si les distributeurs d'eau glycolée sont installés à l'intérieur d'un bâtiment, ces éléments doivent également être isolés de manière étanche à la diffusion.

## 6 Liquide eau glycolée

Un produit antigel doit être ajouté à l'eau du côté source de chaleur pour éviter des dommages dus au gel sur l'évaporateur de la pompe à chaleur. Dans le cas de serpentins souterrains, une protection contre le gel de  $-14\text{ °C}$  à  $-18\text{ °C}$  est nécessaire en raison des températures qui règnent à l'intérieur du circuit frigorifique. Un produit antigel à base de monoéthylène glycol est utilisé. La concentration en eau glycolée pour une pose souterraine varie entre 25 % et 30 % au maximum.

### **i** REMARQUE

La perte de pression d'un mélange produit antigel/eau (25 Fig. 6.1 à pag. 7%) est par rapport à l'eau pure 1,5 à 1,7 fois plus élevée (Fig. 6.1 à pag. 7 / Fig. 6.2 à pag. 8), alors que la capacité de refoulement de beaucoup de circulateurs diminue d'env. 10 Fig. 6.2 à pag. 8% (dimensionnement de la pompe pris en compte).

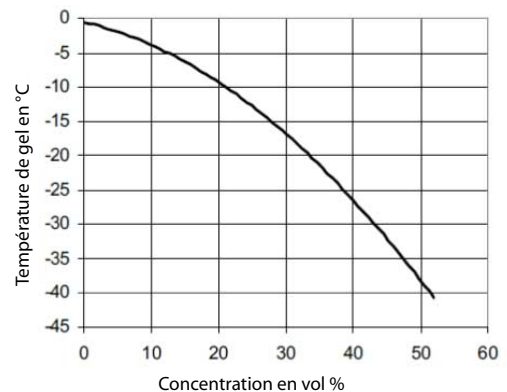


Fig. 6.1 : Courbe de gel du mélange monoéthylène glycol/eau en fonction de la concentration

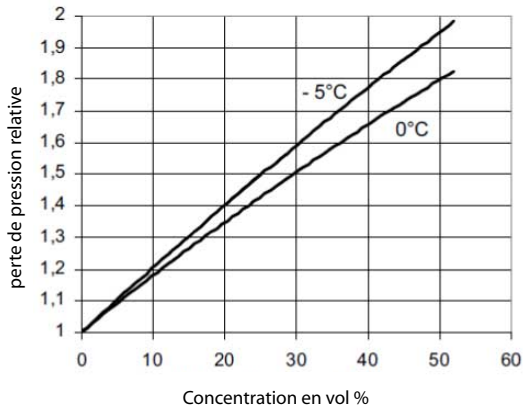


Fig. 6.2 : Perte de pression relative du mélange monoéthylène glycol/eau par rapport à l'eau en fonction de la concentration à 0 °C et - 5 °C

## 7 Remplissage de l'installation

Les étapes suivantes doivent impérativement être respectées lors du remplissage de l'installation:

### **⚠ ATTENTION !**

**Le liquide eau glycolée doit être mélangé avant le remplissage car les tuyaux étant de même longueur, aucun mélange ne se fait pendant le fonctionnement.**

- 1) L'eau glycolée doit être bien mélangée avant de remplir le collecteur enterré. Mélange de la concentration produit anti-gel-eau nécessaire dans un récipient externe.
- 2) Contrôle de la concentration produit anti-gel-eau mélangée, à l'aide d'un testeur pour éthylène glycol (Pèse antigel) avant le remplissage de l'installation (25 % d'eau glycolée + 75 % d'eau correspond environ à -14 °C)
- 3) Remplissage du circuit d'eau glycolée (min. 2 bar, max. 2,5 bar).

### **⚠ ATTENTION !**

**Lors du remplissage de l'installation de source de chaleur, une grande quantité d'air pénètre dans les tuyaux en même temps que l'eau glycolée. C'est pourquoi il est nécessaire de rincer soigneusement les différents circuits de collecteur enterré après le remplissage. Le rinçage doit se faire au-dessus d'un récipient ouvert.**

**Contrôler l'installation de source de chaleur particulièrement pendant la période consécutive à la mise en service, nettoyer les filtres et procéder le cas échéant à des purges supplémentaires.**

- 4) Purge de l'installation (monter un purgeur de grande capacité ou un séparateur de microbulles)
- 5) Avant de mettre l'installation en service, l'étanchéité de l'ensemble du système doit être vérifiée à 5 bar.

### **⚠ ATTENTION !**

**Même après un fonctionnement prolongé du circulateur d'eau glycolée, le mélange obtenu lors du remplissage du circuit d'eau glycolée avec de l'eau puis du produit anti-gel n'est jamais homogène. Une colonne d'eau non mélangée gèle dans l'évaporateur et détruit la pompe à chaleur !**

---

## Spis treści

<b>1</b>	<b>Zastosowanie.....</b>	<b>PL-2</b>
<b>2</b>	<b>Zakres dostawy .....</b>	<b>PL-2</b>
<b>3</b>	<b>Wykaz części – rozdzielacz solanki SVT 200KV - SVT 400KV.....</b>	<b>PL-3</b>
<b>4</b>	<b>Wykaz części – pakiet przyłączeniowy AP SVT bądź AP SVT16 .....</b>	<b>PL-3</b>
<b>5</b>	<b>Montaż .....</b>	<b>PL-4</b>
5.1	Montaż kolektora i rozdzielacza.....	PL-4
5.2	Montaż rur kolektora albo sondy.....	PL-5
<b>6</b>	<b>Roztwór soli .....</b>	<b>PL-7</b>
<b>7</b>	<b>Napełnianie instalacji.....</b>	<b>PL-8</b>
	<b>Anhang / Appendix / Annexes / Załącznik .....</b>	<b>A-I</b>

## **! UWAGA!**

Niniejszy wyrób nie jest przeznaczony do użytku osób (w tym dzieci) o ograniczonych zdolnościach fizycznych, zmysłowych bądź psychicznych, a także nie dysponujących odpowiednim doświadczeniem i/lub wiedzą, chyba że użytkowanie odbywa się pod nadzorem osoby odpowiedzialnej za ich bezpieczeństwo bądź osoby te zostały przez nią poinstruowane odnośnie do sposobu użytkowania urządzenia. Należy zapewnić odpowiedni nadzór nad dziećmi, aby wykluczyć możliwość zabawy z urządzeniem.

## **! UWAGA!**

Urządzenie to jest dopuszczone tylko do zastosowania przewidzianego przez producenta. Inne lub wykraczające poza ten zakres użycie jest uznawane jako niezgodne z przeznaczeniem. Zalicza się do tego również przestrzeganie całej przynależnej dokumentacji danego produktu. Niedozwolone jest dokonywanie zmian bądź przebudów urządzenia.

## **! UWAGA!**

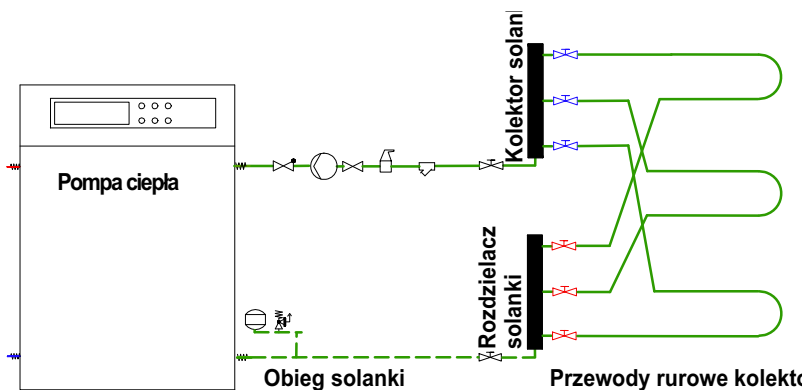
Rozdzielacze solanki SVT...KV są dopuszczone do pracy wyłącznie z glikolem monoetylenowym – z dodatkiem bądź bez dodatku inhibitorów korozji.

# 1 Zastosowanie

Rozdzielacze solanki łączą w prosty i bezpieczny sposób sondy gruntowe oraz kolektory gruntowe z pompą ciepła.

Jako ciecz – nośnik ciepła ziemi stosuje się z reguły mieszanek wody i glikolu (solankę).

Solanka przepływa w obiegu zamkniętym z rur kolektora bądź sondy poprzez rozdzielacz solanki do pompy ciepła oraz poprzez kolektor solanki z powrotem.



Rys. 1.1: Obieg pompy ciepła – strona źródła ciepła

# 2 Zakres dostawy

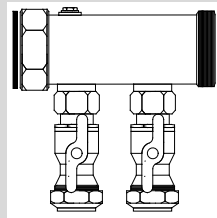
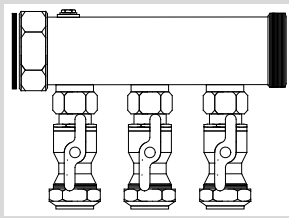
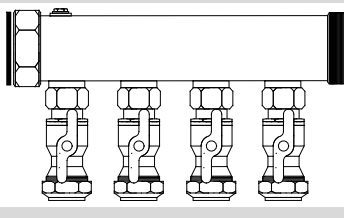
Rozdzielacze solanki SVT ...KV składają się z rozdzielacza solanki oraz kolektora solanki ze szczelnymi, kulowymi zaworami zamykającymi oraz złączkami gwintowanymi z pierścieniem zaciskowym DN 32 do bezpośredniego podłączenia rur sondy bądź kolektora.

Pakiety przyłączeniowe AP SVT (16) składają się z zaworów kulowych, służących do całkowitego zamknięcia kolektora solanki i rozdzielacza solanki, z kurków napełniania i spustowych, zaślepek gwintowanych oraz dodatkowo, w pakiecie AP SVT16, z dwóch trójników.

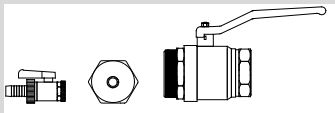
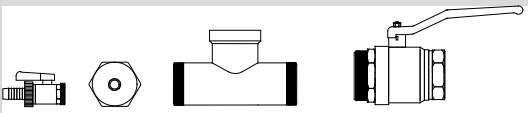
## **i WSKAZÓWKA**

Zestaw rozdzielacza solanki oraz pakiety przyłączeniowe są dostarczane pojedynczo, wraz z uszczelkami. W zestawie rozdzielacza solanki zawory kulowe są zamontowane fabrycznie, jednakże nie są ze sobą mocno skręcone i dlatego użytkownik powinien je uszczelnić przed i po napełnieniu instalacji.

### 3 Wykaz części – rozdzielacz solanki SVT 200KV - SVT 400KV

	SVT 200KV	SVT 300KV	SVT 400KV
			
Kolektor G 2" wew./zew.	1	1	1
Rozdzielacz G 2" wew./zew.	1	1	1
Zawory kulowe kpl. ze złączką gwintowaną z pierścieniem zaciskowym DN32	4	6	8
Uszczelki zaworu kulowego	4	6	8
Uszczelka kolektora i rozdzielacza	2	2	2

### 4 Wykaz części – pakiet przyłączeniowy AP SVT bądź AP SVT16

	AP SVT	AP SVT16
		
	<b>i WSKAZÓWKA</b> dla instalacji o maksymalnie 8 obiegach	<b>i WSKAZÓWKA</b> dla instalacji o maksymalnie 16 (2x8) obiegach
Zawór kulowy 1 1/2"	2	
Zawór kulowy 2"		2
Kapturki 2" z uszczelką oraz zaślepką (wstępnie zamontowane) do kurków napełniania i spustowych	2	4
Trójnik		2
Kurek napełniania i spustowy	2	4

## 5 Montaż

### **! UWAGA!**

Montaż i pierwszego uruchomienia mogą dokonywać tylko specjaliści! W przypadku nieprawidłowego wykonania montażu, użytkownik traci uprawnienia z tytułu gwarancji!! Podczas montażu należy używać wyłącznie odpowiednich narzędzi!

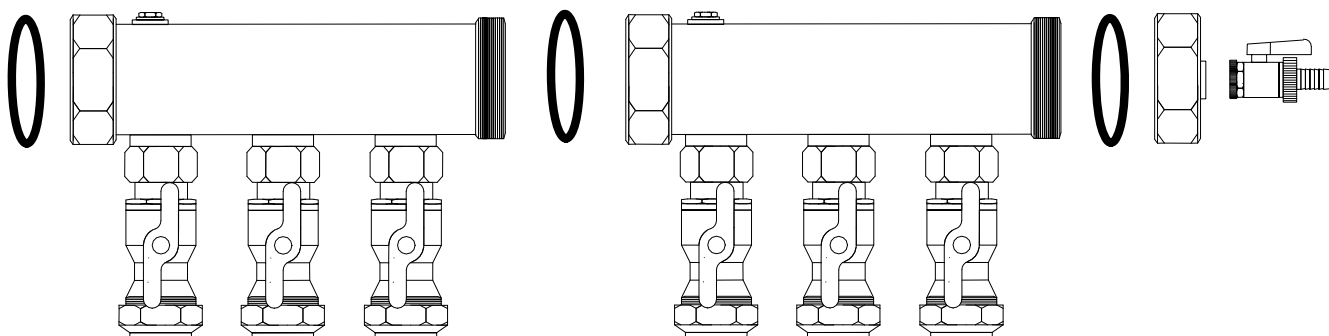
### **! UWAGA!**

Oprócz krajowych przepisów ustawowych podczas montażu należy przestrzegać również warunków podłączenia, ustanowionych przez dostawców lokalnych, a także instrukcji montażu i obsługi.

### 5.1 Montaż kolektora i rozdzielacza

Należy odpowiednio połączyć poszczególne elementy konstrukcyjne Rys. 5.1 rozdzielacza i kolektora solanki. Podczas montażu zaworów kulowych w rozdzielaczu solanki

oraz podczas montażu większej liczby rozdzielaczy solanki należy zwrócić szczególną uwagę na prawidłowy montaż uszczeltek.

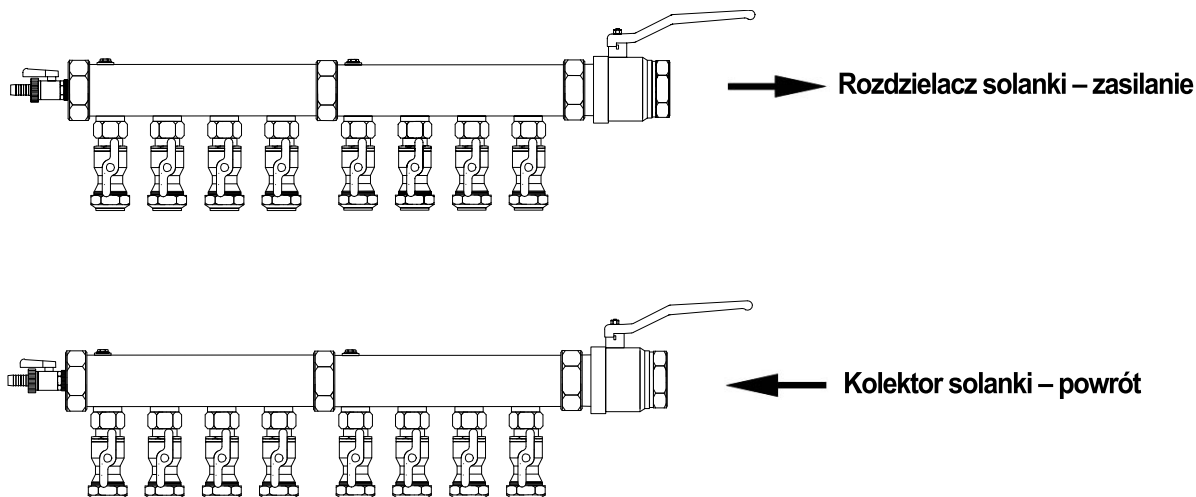


Rys. 5.1: Montaż większej liczby rozdzielaczy solanki

### **i WSKAZÓWKA**

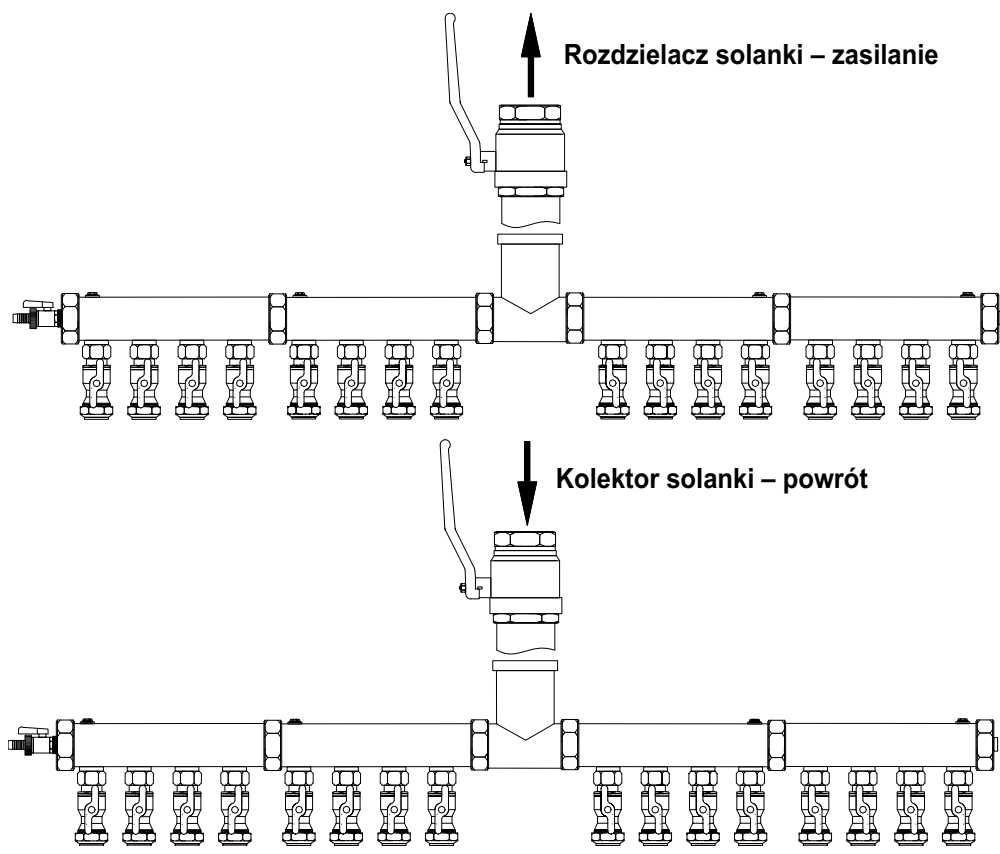
Zależnie od potrzebnego współczynnika ekstrakcji należy połączyć poszczególne części zgodnie z poniższymi rysunkami.

**Montaż instalacji o maksymalnie 8 obiegach (z pakietem przyłączeniowym AP SVT)**



Rys. 5.2: Montaż rozdzielacza solanki o maks. 8 obiegach

**Montaż instalacji o maksymalnie 16 (2 x 8) obiegach (z pakietem przyłączeniowym AP SVT 16)**

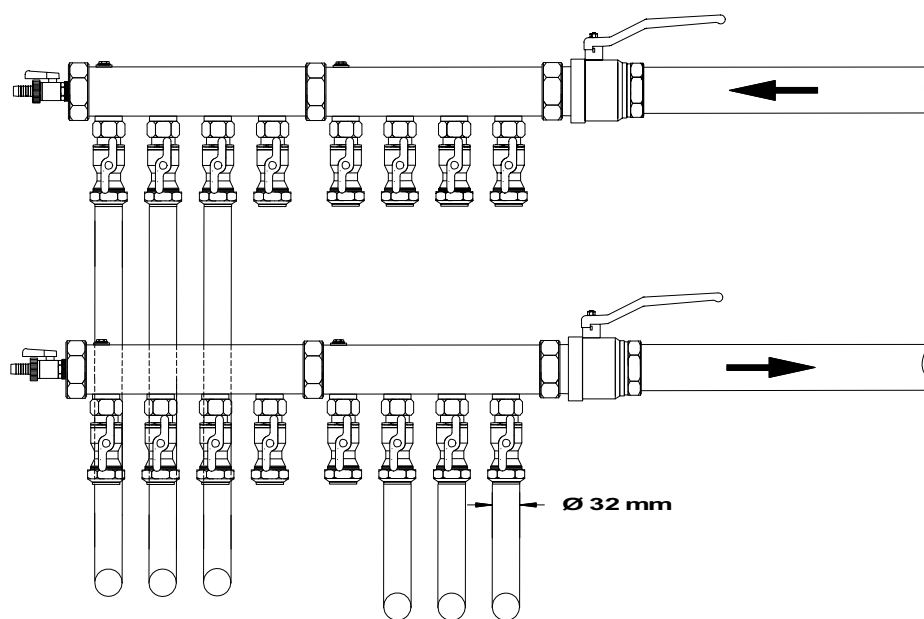


Rys. 5.3: Montaż rozdzielacza solanki o maks. 16 (2 x 8) obiegach

rozdzielacz wyposażono w zawory kulowe. Rury PE (w gestii użytkownika) kolektorów bądź sond można zamontować bezpośrednio do zaworów kulowych za pomocą wstępnie zamontowanych złączek śrubowych z pierścieniem zaciskowym (średnica przyłącza: 32 mm). (Rys. 5.4 )

**5.2 Montaż rur kolektora albo sondy**

W celu całkowitego zamknięcia poszczególnych obiegów kolektora bądź sondy (np. w razie wycieków) kolektor oraz

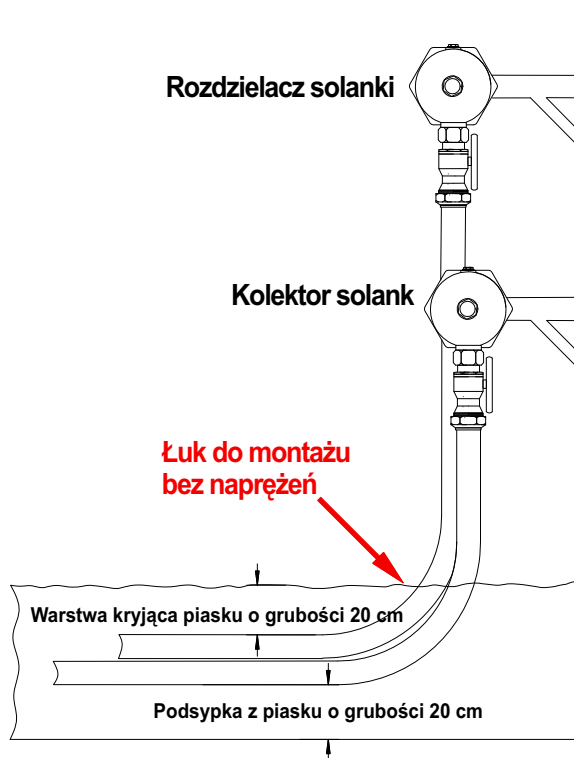


Rys. 5.4: Montaż rozdzielacza solanki do rury kolektora bądź sondy ew. do pompy ciepła

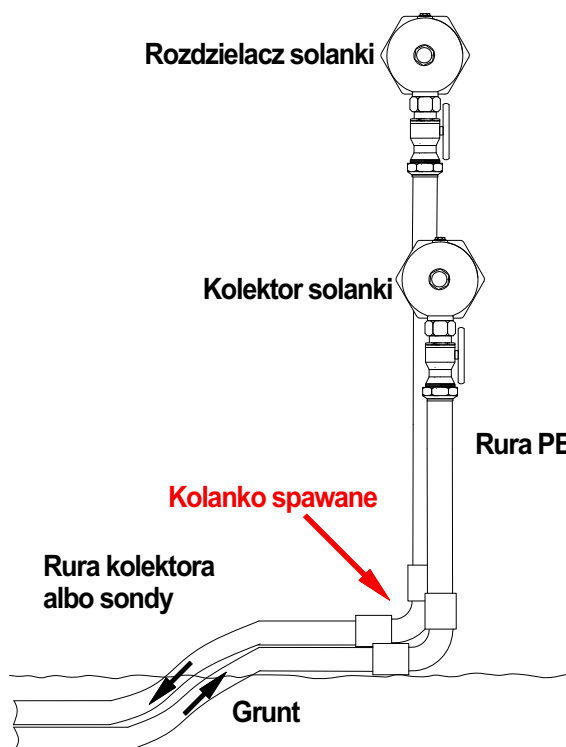
## **i WSKAZÓWKA**

Rury kolektora bądź sondy należy podłączyć do rozdzielacza bez naprężeń montażowych.

- Rozdzielacze solanki przymocować do ściany przepustu bądź budynku (np. za pomocą konsoli ściennej).
- Rury kolektora bądź sondy należy wprowadzić do rozdzielacza od spodu łukiem, bez naprężeń montażowych, aby skompensować rozszerzalność liniową latem albo zimą (pęknięcia naprężeniowe).
- Ideałem jest łuk utworzony za pomocą kielicha spawanego.
- Na zewnątrz budynku rozdzielacze solanki należy montować w dostępnych przepustach, zabezpieczonych przed wodą deszczową.
- W przypadku montażu w przepuście zalecamy przysypanie rur kolektora bądź sondy w gruncie warstwą piasku o grubości około 20 cm bądź ich podsypanie (Rys. 5.5 ). Jeżeli przyspawano łuk służący do kompensacji rozszerzalności liniowej, w tym miejscu powinien się on znajdować ponad powierzchnią ziemi (Rys. 5.6 )!!



Rys. 5.5: Montaż rurociągów do rozdzielacza solanki



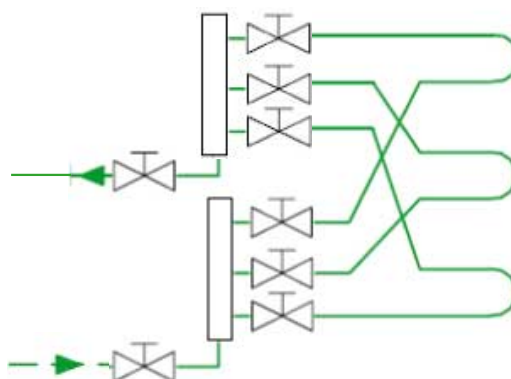
Rys. 5.6: Montaż rurociągów z kolankiem spawanym do rozdzielacza solanki

- W przypadku instalacji rozdzielaczy solanki wewnątrz budynku, wszystkie przewody prowadzone w budynku i przebijające jego ścianę należy izolować paroszczelnie, aby zapobiec kondensacji.
- W każdym obiegu kolektora długość rury kolektora nie może przekraczać 100 m; w przypadku rur sond DN 32 ich długość maksymalna wynosi 80 m – ze względu na spadek ciśnienia!!!

Obiegi solanki powinny mieć jednakową długość, aby zapewnić równomierny przepływ i współczynnik ekstrakcji obiegów solanki. W tym celu należy podłączyć bądź ułożyć węzownice przy rozdzielaczu zasilania oraz przy powrocie kolektora zgodnie z poniższym szkicem (Rys. 5.7 ) (zasada Tichelmana).

## **i WSKAZÓWKA**

W przypadku układania obiegów solanki o jednakowej długości, kompensacja hydrauliczna nie jest konieczna.



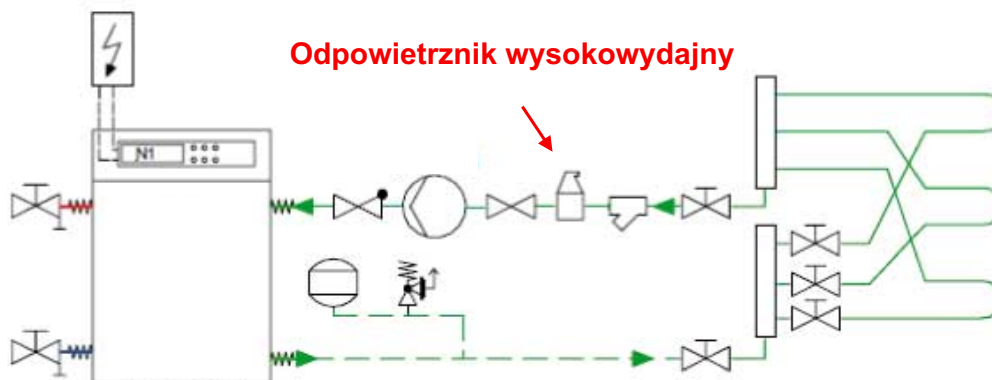
Rys. 5.7: Obieg solanki wg zasady Tichelmana



Dopuszczalne długości całkowite rur oraz wymagane przekroje poprzeczne rurociągów zasilania i powrotu między pompą ciepła a kolektorem/rozdzielaczem solanki należy zwymiarować zgodnie z podręcznikiem projektowania.

Kolektor, rozdzielacz i armaturę odpowietrzającą należy instalować możliwie w najwyższym punkcie instalacji.

Odradzamy montaż wentylatora ciągłego działania bezpośrednio przy rozdzielaczu solanki bądź przy kolektorze, ponieważ zaklei się on w krótkim czasie mieszkanką wody i glikolu monoetylenowego, wskutek czego przestanie on działać. Odpowietrzenie obiegu solanki odbywa się za pomocą odpowietrznika wysokowydajnego (Spirovent) na powrocie z rozdzielacza solanki do pompy ciepła (jest to część pakietu akcesoriów solankowych SZB).



Rys. 5.8: Obieg solanki z odpowietrznikiem wysokowydajnym bądź separatorem mikropęcherzy (Spirovent)

Napełnianie instalacji odbywa się poprzez kurki napełniania i spustowe, dołączone do pakietu przyłączeniowego AP SVT bądź AP SVT16. Należy je zamontować do rozdzielacza solanki i zamknąć dołączonymi kapturkami po napełnieniu instalacji mieszkanką wody i glikolu monoetylenowego.

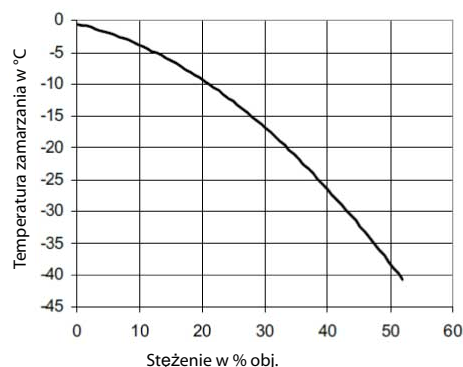
Po dokonaniu próby ciśnieniowej instalacji należy dokręcić wszystkie złączki gwintowane z pierścieniem zaciskowym! W przypadku zainstalowania rozdzielacza solanki w budynku, elementy te należy również zaizolować paroszczelnie.

## 6 Roztwór soli

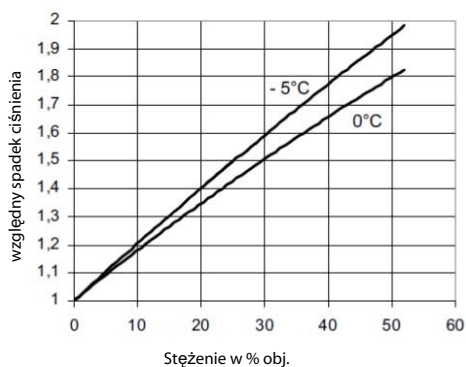
W celu uniknięcia uszkodzeń parownika pompy ciepła, spowodowanych mrozem, od strony źródła ciepła należy dodać do wody środek przeciw zamarzaniu. W węzownikach ułożonych w ziemi wymagane jest zabezpieczenie przed zamarznięciem z powodu wartości temperatury w obiegu chłodniczym pompy ciepła, wynoszących od  $-14^{\circ}\text{C}$  do  $-18^{\circ}\text{C}$ . Używany jest środek przeciw zamarzaniu na bazie glikolu monoetylenowego. Stężenie solanki w rurociągach ułożonych w ziemi musi wynosić od 25% do maksymalnie 30%.

### **i WSKAZÓWKA**

**Spadek ciśnienia mieszanki środka przeciw zamarzaniu i wody (25%) jest w porównaniu z czystą wodą o 1,5–1,7 raza wyższy (Rys. 6.1 / Rys. 6.2), przy czym wydajność wielu pomp obiegowych spada o około 10% (przestrzegać właściwego doboru pompy).**



Rys. 6.1: Charakterystyka zamarzania mieszanki glikolu monoetylenowego i wody w zależności od stężenia



Rys. 6.2: Względny spadek ciśnienia mieszanki glikolu monoetylenowego i wody w stosunku do wody w zależności od stężenia w temperaturze 0°C oraz -5°C

## 7 Napełnianie instalacji

Podczas napełniania instalacji należy koniecznie przestrzegać następującej kolejności wykonywania czynności:

### **UWAGA!**

**Solankę należy zmieszać przed napełnieniem, ponieważ jej wymieszanie podczas pracy nie jest możliwe z uwagi na jednakową długość rur.**

- 1) Przed napełnieniem kolektora należy dokładnie wymieszać solankę. Wodę wymieszać w zewnętrznym pojemniku ze środkiem przeciw zamarzaniu w celu uzyskania wymaganego stężenia.
- 2) Sprawdzić stężenie mieszanki środka przeciw zamarzaniu i wody za pomocą miernika kontrolnego dla glikolu etylenowego (wrzecziona) przed napełnieniem instalacji (25% solanki + 75% wody odpowiada około -14°C)
- 3) Napełnić obieg solanki (min. 2 bary do maks. 2,5 bara).

### **UWAGA!**

Podczas napełniania dolnej instalacji źródła ciepła solanką do rurociągów dostaje się duża ilość powietrza. Dlatego po napełnieniu należy koniecznie dokładnie przepłukać poszczególne obiegi kolektorów. Przepłukiwanie powinno się odbywać poprzez otwarte naczynie. Instalację dolnego źródła ciepła należy sprawdzać szczególnie w początkowym okresie po rozruchu – oczyścić osadnik i w razie potrzeby odpowietrzyć go ponownie.

- 4) Odpowietrzyć instalację (zamontować odpowietrznik wysokowydajny bądź separator mikropęcherzy)
- 5) Przed uruchomieniem instalacji należy wykonać próbę szczelności całego systemu pod ciśnieniem 5 barów.

### **UWAGA!**

Również po dłuższej pracy pompy obiegowej solanki nie uzyskamy jednnorodnej mieszanki podczas napełniania obiegu solanki wodą i późniejszego dodawania środka przeciw zamarzaniu. Niewymieszany słup wody zamrznie w parowniku i zniszczy pompę ciepła!

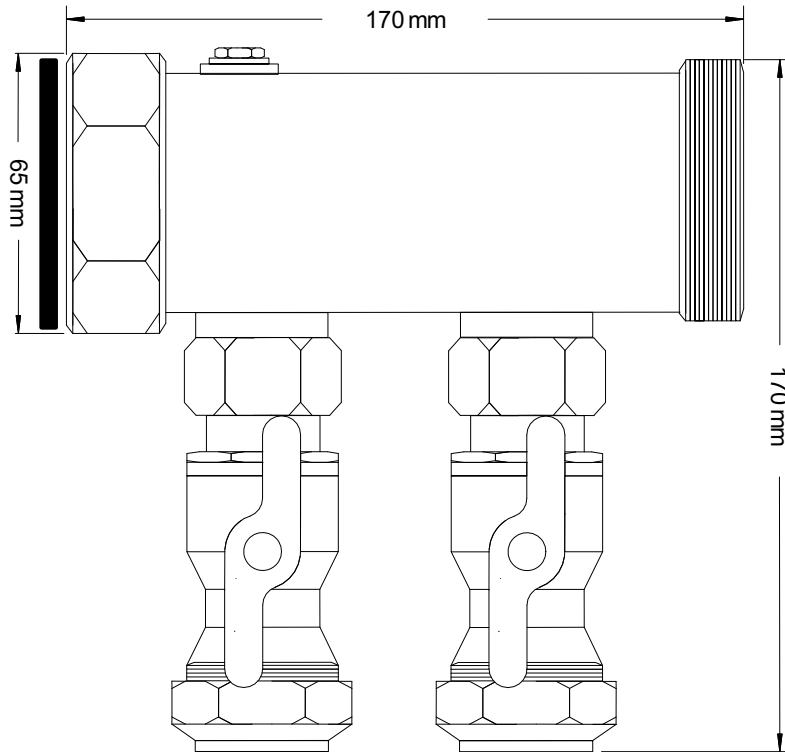
---

# Anhang / Appendix / Annexes / Załącznik

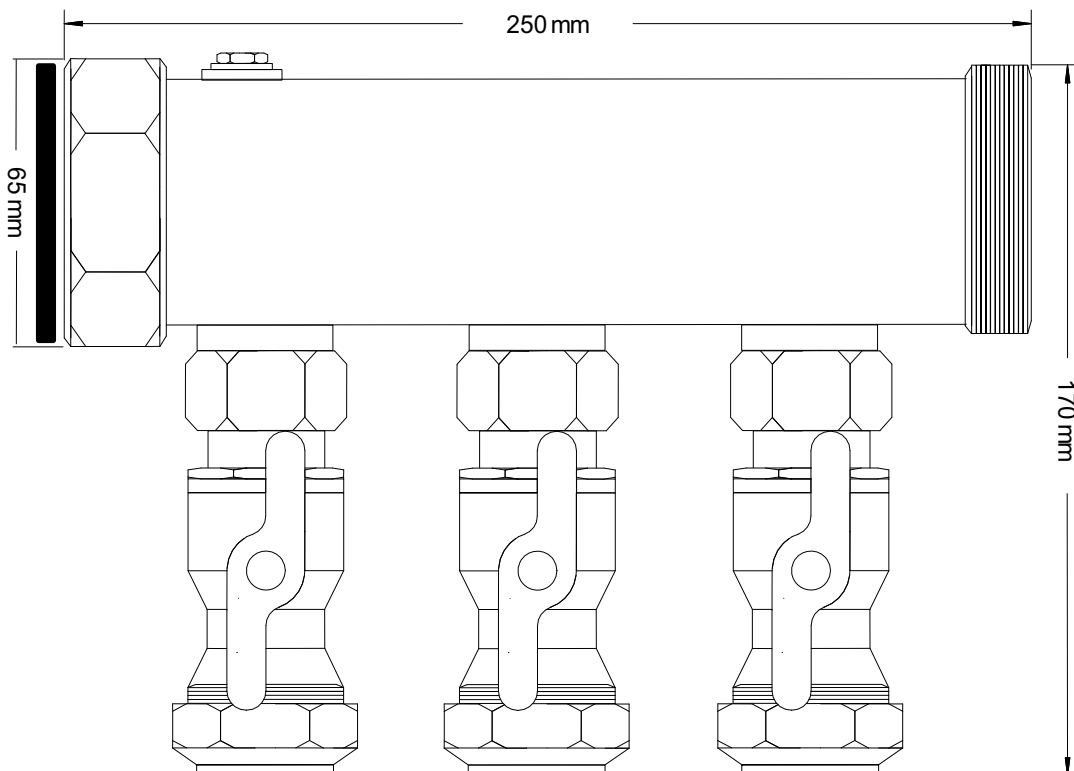
<b>1</b>	<b>Aufbau und Abmessungen / Design and dimensions / Structure et dimensions / Budowa i wymiary .....</b>	<b>A-II</b>
1.1	Abmessungen / Dimensions / Dimensions / Wymiary SVT 200KV .....	A-II
1.2	Abmessungen / Dimensions / Dimensions / Wymiary SVT 300KV .....	A-II
1.3	Abmessungen / Dimensions / Dimensions / Wymiary SVT 400KV .....	A-III
1.4	Abmessungen / Dimensions / Dimensions / Wymiary AP SVT .....	A-III
1.5	Abmessungen / Dimensions / Dimensions / Wymiary AP SVT16 .....	A-IV

# 1 Aufbau und Abmessungen / Design and dimensions / Structure et dimensions / Budowa i wymiary

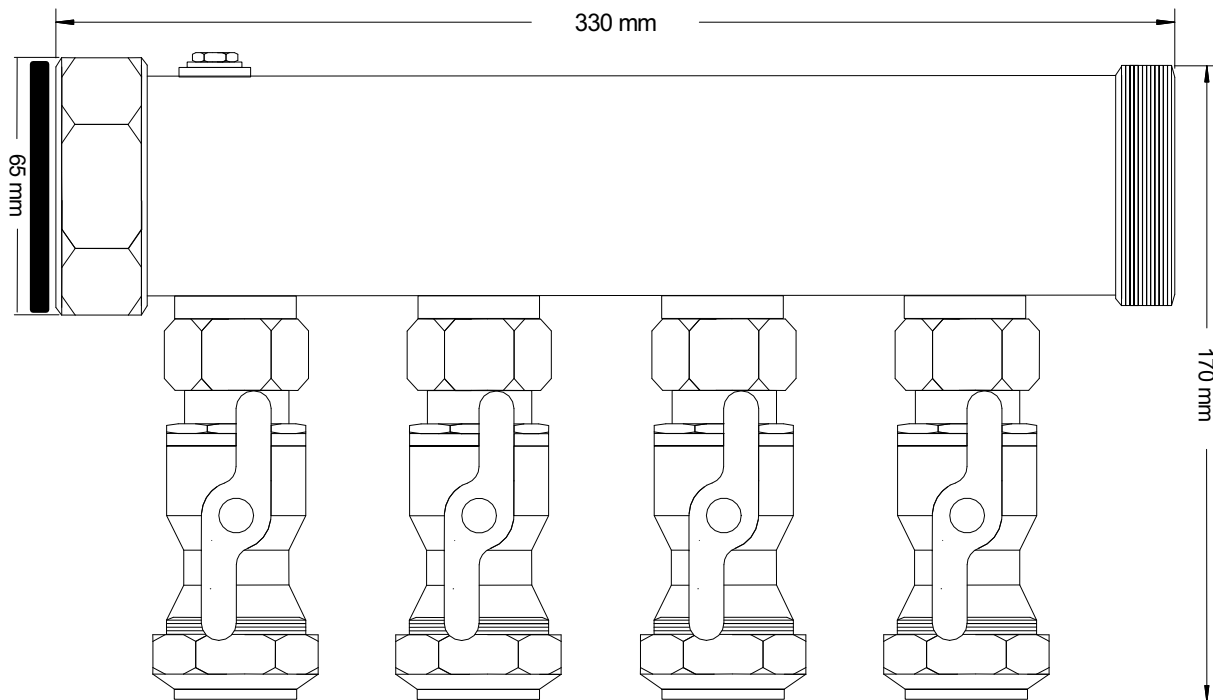
## 1.1 Abmessungen / Dimensions / Dimensions / Wymiary SVT 200KV



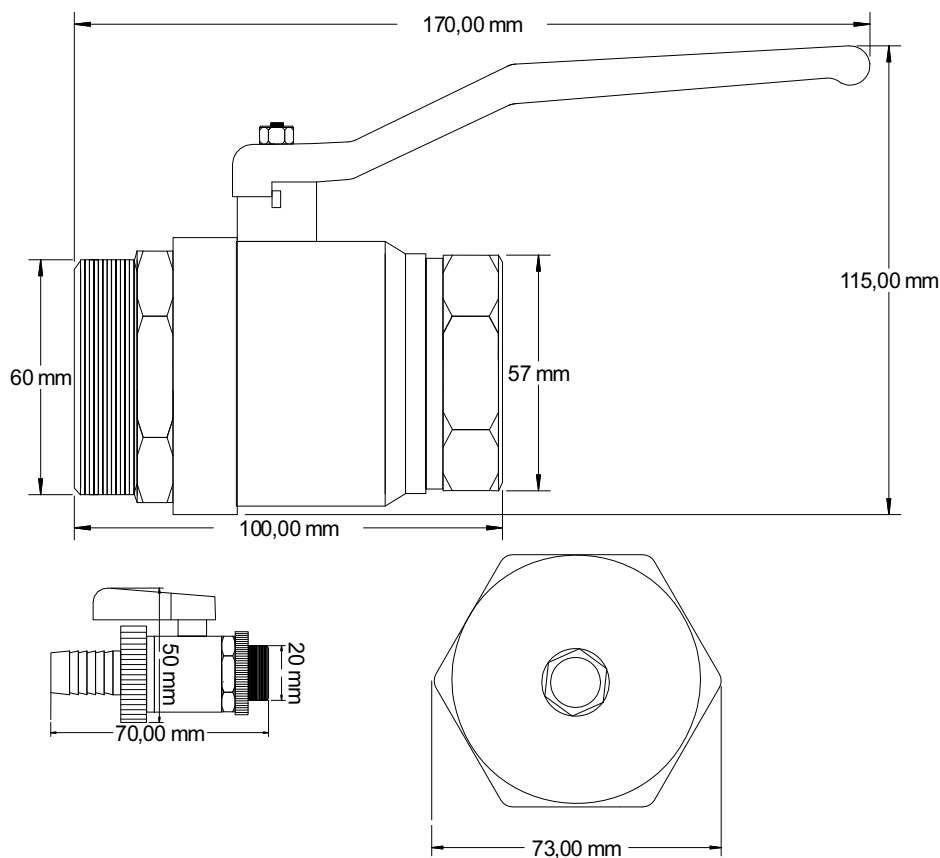
## 1.2 Abmessungen / Dimensions / Dimensions / Wymiary SVT 300KV



### 1.3 Abmessungen / Dimensions / Dimensions / Wymiary SVT 400KV



### 1.4 Abmessungen / Dimensions / Dimensions / Wymiary AP SVT



**1.5 Abmessungen / Dimensions / Dimensions / Wymiary AP SVT16**